

MANUAL DEL OPERADOR TP0411G5XXXXXXX

INCLUYE: USO, INSTALACIÓN Y MANTENIMIENTO.

También incluye los siguientes manuales: AF0411GXXXXX-XX-X Bomba de dos bolas (pn 97999-1496), 66516-X Ensamble de arrastre (pn 97999-854), 67195-X Ensamble de arrastre (pn 97999-841), 6751X-X Ensamble de arrastre (pn 97999-1787), RM552X-XXX-XX Pistón/elevador de poste individual (pn 97999-1445) y S-636 Información general (pn 97999-636).

PUBLICADO: 12-28-12

REVISADO: 4-27-18

(REV: D)

4-1/4" MOTOR DE AIRE

TP0411G5XXXXXXX

11:1 RELACIÓN

PAQUETE DE PISTÓN DE DOS POSTES

6" RECORRIDO

55 Galón



**LEA ATENTAMENTE ESTE MANUAL ANTES DE INSTALAR,
UTILIZAR O REPARAR ESTE EQUIPO.**

Es responsabilidad del empleador poner esta información en manos del operador. Conservar para consultas futuras.
El idioma original de este manual es el inglés.

EQUIPOS DE MANTENIMIENTO

Utilice solo repuestos ARO® originales para garantizar una presión nominal compatible y una mayor vida útil.

637489 para la reparación de la sección del motor de aire (AF0460-XX).

104302 para la reparación del filtro/regulador P39124-120.

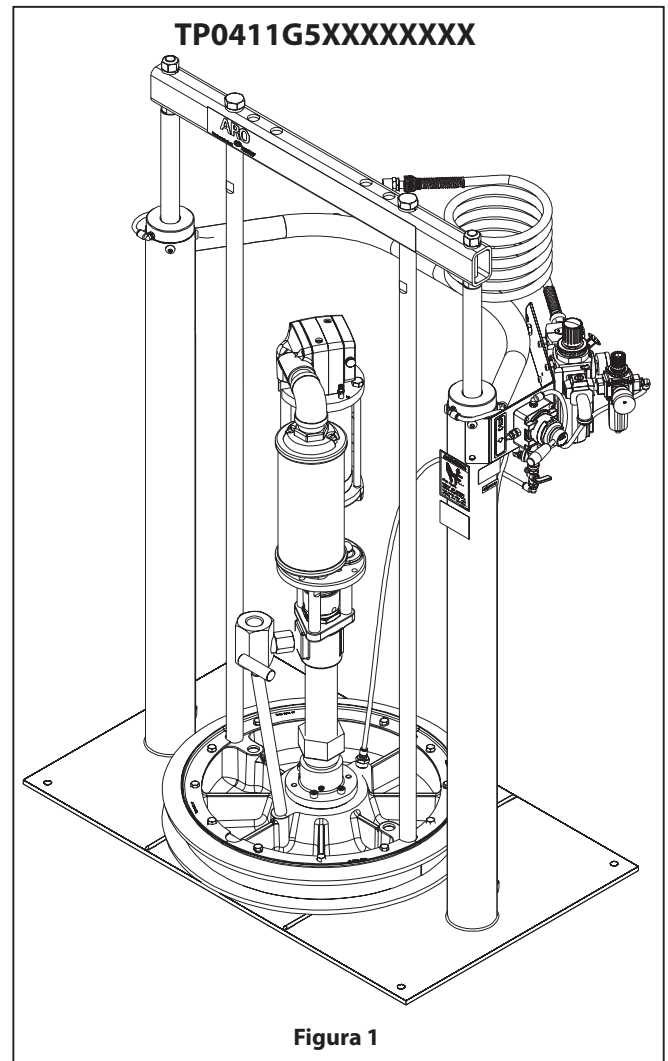
104453 para la reparación del filtro/regulador P39344-110.

637472 para la reparación de los sellos del pistón/elevador.

637305-X43 para la reparación del extremo inferior de la bomba 66300-XXX.

TABLA DE DESCRIPCIÓN DEL MODELO

TP 04 11 G 5 XXXXX XX X		
Paquete TP: Dos postes		
Tamaño del motor de aire 4 - 4- 1/4"		
Relación de la bomba 11- 11:1		
Clase de verificación/materiales húmedos G: 2 bolas/acero inoxidable duro con entrada grande		
Estilo de montaje 5-55 Galón (400 lbs)		
Opciones del extremo inferior de la bomba Consulte el manual del operador del modelo de bomba		
Ensamble de arrastre		
AC - 66516	AV - 67195-3	AH - 67516-8
AA - 66516-1	TM - 67195-5	AJ - 67516-3
AB - 66516-2	TB - 67195-6	TE - 67516-5
TC - 66516-5	TV - 67195-7	TF - 67516-6
TA - 66516-6	AS - 67195-8	TH - 67516-9
TB - 66516-7	TS - 67195-9	TJ - 67516-7
AM - 67195-1	AE - 67516-1	
AN - 67195-2	AF - 67516-2	
Opción de paquete		
0 - Ninguna Control básico para el pistón solamente,		
2- Controles avanzados del pistón y de la bomba		



DESCRIPCIÓN GENERAL

“Entregando una cadena uniforme y continua del tamaño adecuado, un sistema de ARO permite que el operador mantenga la tasa de producción y los estándares de alta calidad de los productos. Mantener los estándares de calidad garantiza que se obtengan los beneficios del material.” Para maximizar el tiempo de producción del operador, el sistema de ARO presenta una característica de elevador/pistón integrada que permite cambiar el tambor con facilidad y rapidez y facilita la elevación del ensamble de la bomba desde el contenedor.

“Los sistemas de ARO están totalmente cerrados sellando el material en el sistema contra el aire y la humedad, lo que previene el curado prematuro del material. Esto permite el uso continuo o intermitente del sistema y tiene en cuenta la necesidad de una limpieza diaria de este.”

INSTALACIÓN

El sistema de pistón TP0411G5XXXXXXX viene completamente ensamblado. Extraiga la unidad de la caja y colóquela en una superficie estable. Instale la manguera de material y el dispositivo de dispensación como se requiere. En el seguimiento de las instrucciones a continuación, pu-

eden bombearse materiales de pasta pesados directamente de su tambor original de sin inclusión de aire o desperdicio excesivo. La placa de arrastre crea un sello hermético y una acción de limpieza en su movimiento progresivo hacia abajo en el tambor.

INSTRUCCIONES DE USO

INSTRUCCIONES DE USO/PROCEDIMIENTO DE CONFIGURACIÓN INICIAL

⚠ ADVERTENCIA MANTENER LIBRE DE OBSTÁCULOS al elevar o descender el elevador. Lea las advertencias en la página 3 del Manual del operador del pistón/elevador de dos postes RM552X-XXX-XX

CONTROLES DE AIRE DE LA PLACA DE ARRASTRE, EL PISTÓN Y LA BOMBA

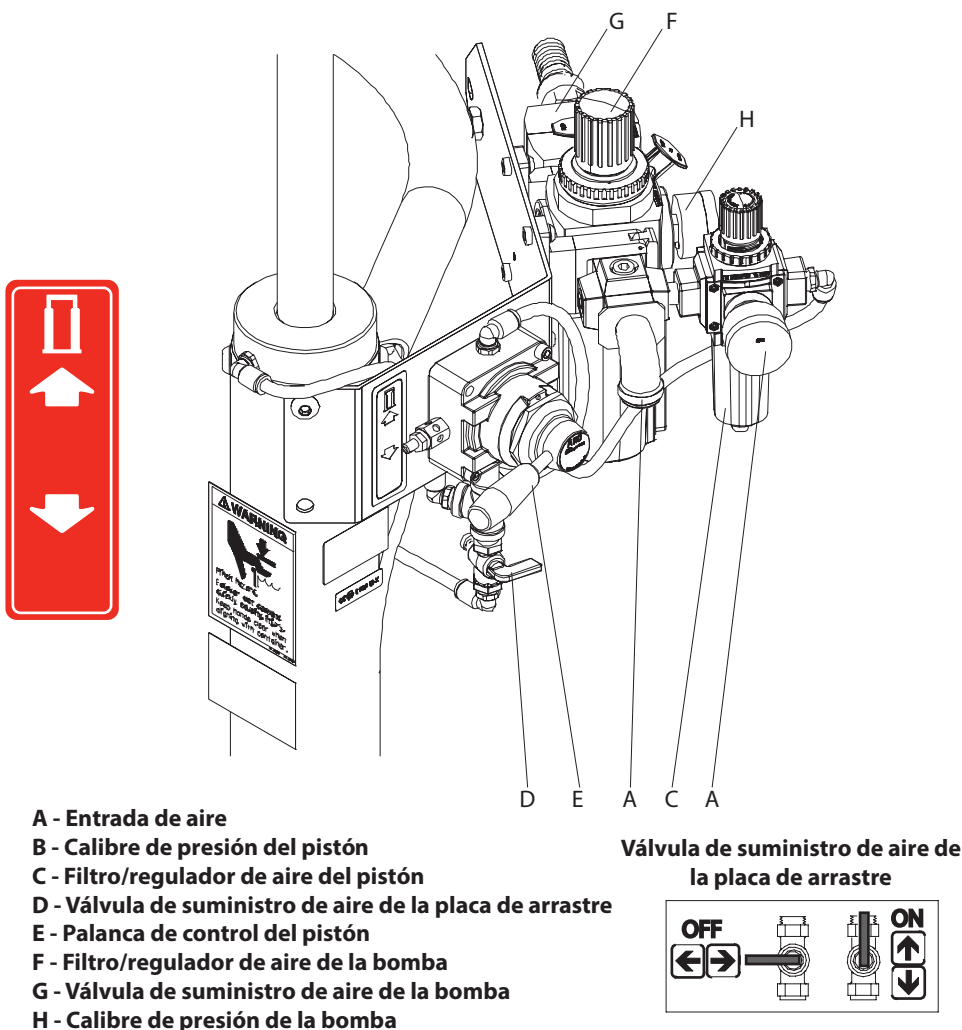


Figura 2

PARA SUBIR EL ELEVADOR, (LA PRIMERA VEZ):

1. Tome nota del espacio libre necesario para la bomba/tambor arriba indicado. También, consulte "Funcionamiento y precauciones de seguridad" se encuentra en página 3 del Manual del operador del pistón/elevador de dos postes RM552X-XXX-XX.
2. Conecte el suministro de aire (125 psig /8.6 bares máx.) a la entrada de aire. Ajuste la presión de aire en el regulador de la presión del elevador/pistón (gire la perilla en el sentido de las agujas del reloj) a 20 psig (1.4 bares).
3. Gire la palanca de la válvula de control a la posición "arriba".
4. Suba el elevador/pistón a una altura suficiente para liberar el espacio sobre el tambor. Detenga el elevador en su desplazamiento hacia arriba moviendo la palanca de válvula de control a la posición "neutra" (centro).
5. Una vez que el ensamble del pistón/elevador y la bomba se encuentren en la posición "arriba", ubique y centre un tambor de material abierto en la base del pistón/elevador y de forma segura contra las guías del cilindro, y ajústelo si fuera necesario.
6. "Lubrique el sello de la placa de arrastre de limpieza inferior con grasa. **NOTA:** Asegúrese de que la grasa sea compatible con el material dispensado. Esta acción garantiza un encaje sin dificultades en el tambor y evita que los compuestos del tipo cura se peguen al sello."
7. Verifique la toma de ventilación en la placa de arrastre para asegurarse de que se enrosque y se desenrosque con facilidad. Se recomienda lubricar las roscas de la toma para evitar una posible configuración del compuesto en este punto.

PARA DESCENDER EL ELEVADOR:

⚠️ ADVERTENCIA PELIGRO DE QUEDAR ATRAPADO. La tapa de pistón puede descender rápidamente y ocasionar daños. Mantenga las manos libres en la alineación con el contenedor. Lea las advertencias en la página 3 del Manual del operador del pistón/elevador de dos postes RM552X-XXX-XX.

NOTA: Asegúrese de que la toma de ventilación de la placa de arrastre haya sido retirada para que el aire atrapado entre la tapa de pistón y el material pueda escapar de esta ventilación.

NOTA: El elevador puede dudar momentáneamente antes de iniciar su descenso, la presión de aire dentro de la cámara de aire del poste debe disminuir antes de que comience a descender.

1. Gire la válvula de control a la posición "abajo" y proceda con el descenso de la bomba.
2. Sustituya la toma de ventilación una vez que el material comience a salir por la apertura de ventilación.
3. La unidad ahora está preparada para el funcionamiento. "Ajuste la presión de aire en el filtro/regulador de la bomba (gire la perilla del regulador de la bomba en el sentido de las agujas del reloj) hasta que la bomba comience a funcionar."
4. Dispense la pistola para cebar la bomba con material.

PARA SUBIR EL ELEVADOR, (funcionamiento normal):

1. Cierre la válvula de suministro de aire de la bomba.
2. Ajuste la presión de la válvula de aire de la placa de arrastre a aproximadamente 8 psig (0.55 bar). **NO SOBREPRESURICE EL TAMBOR** para evitar daños. **NOTA:** El aire de esta válvula pasará solo cuando la unidad sea elevada.
3. Gire la palanca de la válvula de control a la posición "arriba".
4. Suba el elevador/pistón a una altura suficiente para liberar el espacio sobre el tambor. Detenga el elevador en su desplazamiento hacia arriba moviendo la palanca de válvula de control a la posición "neutra" (centro).

PARA CAMBIAR EL TAMBOR:

NOTA: La palanca de la válvula de control debe estar en la posición "neutra".

1. Para evitar daños, **NO SOMETA EL TAMBOR A SOB-REPRESURIZACIÓN.**
2. Abra la válvula de suministro de aire de la placa de arrastre para permitir la circulación del aire bajo la placa de arrastre.
3. Gire la palanca de la válvula de control a la posición "arriba".
4. Extraiga el tambor antiguo.
5. Coloque y centre un nuevo tambor en su posición.

LISTADO DE COMPONENTES / TP0411G5XXXXXXX

Elemento	Descripción	Cant.	N.º de pieza
1	Silenciador	(1)	94810
2	Codo reductor	(1)	96927
3	Boquilla (1/4 N.P.T x 2" de largo)	(1)	Y44-61-C
4	Ensamble de la bomba	(1)	AF0411G1XXXXX
5	Pistón/elevador de dos postes	(1)	RM552X-XXX-XX
6	Adaptador	(1)	67136-1
7	Ensamble de arrastre (véase la tabla de descripción del modelo en la página 1)	(1)	
8	Codo (1-11-1/2 N.P.T.F)	(1)	96599

9	Adaptador (1-11-1/2 N.P.T.F -2 x 3-1/2" Long)	(1)	96598
*10	Conductos (5/6" o.d x 44)	(1)	94980-(1)
*11	Conector	(1)	59474-158
**12	Tapón de tubo (1/8" o.d x 27 N.P.T)	(2)	Y17-50-S
13	Wet-Sol "Plus" (1 cuarto de galón) (no se muestra)	(1)	66333-B
(1)	Conductos en grandes cantidades (5/16" o.d x 100")	(1)	94980-100

* Incluido con RM552X-XXX-XX

** Incluido con 67136-1

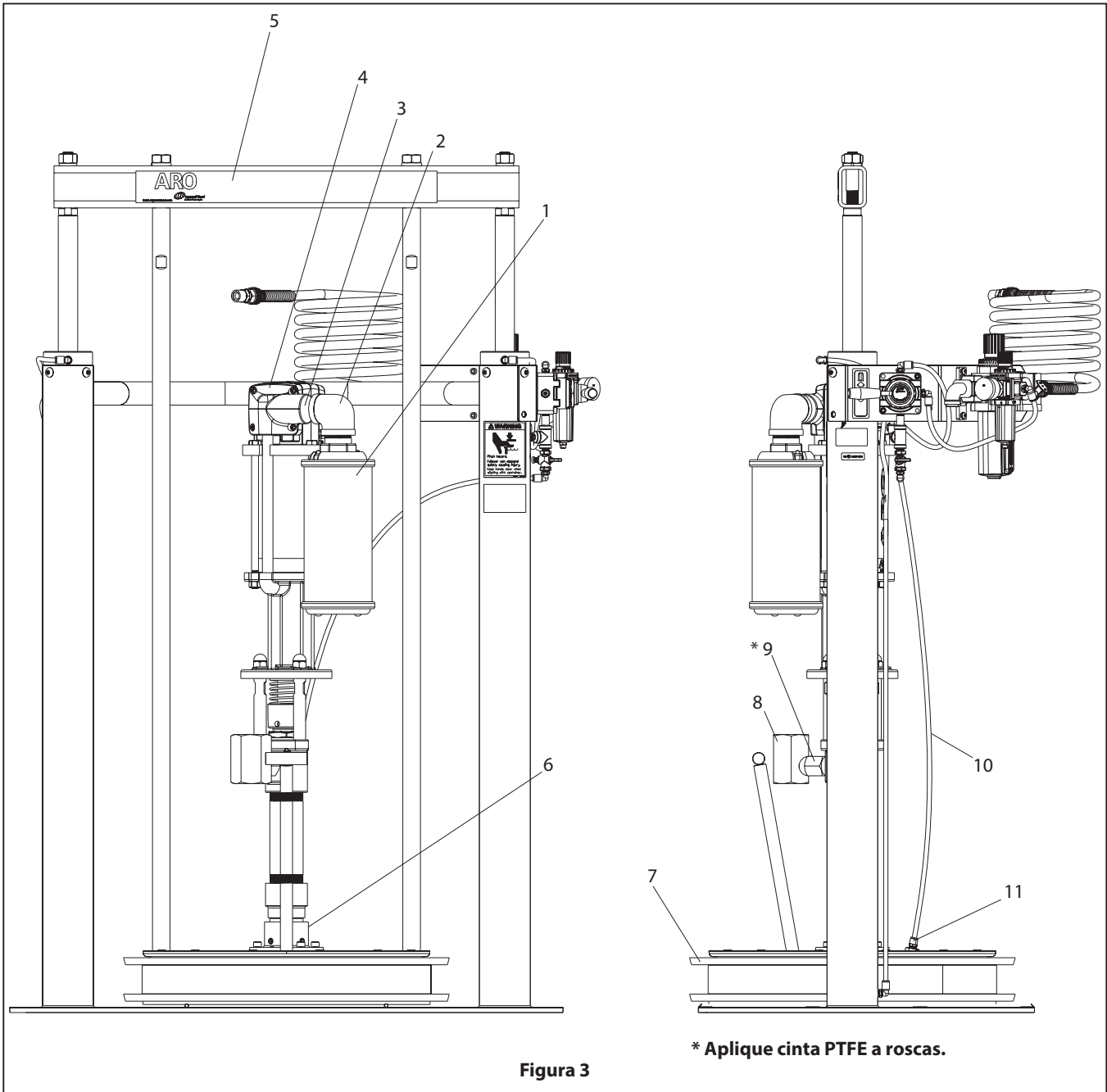


Figura 3

* Aplique cinta PTFE a roscas.

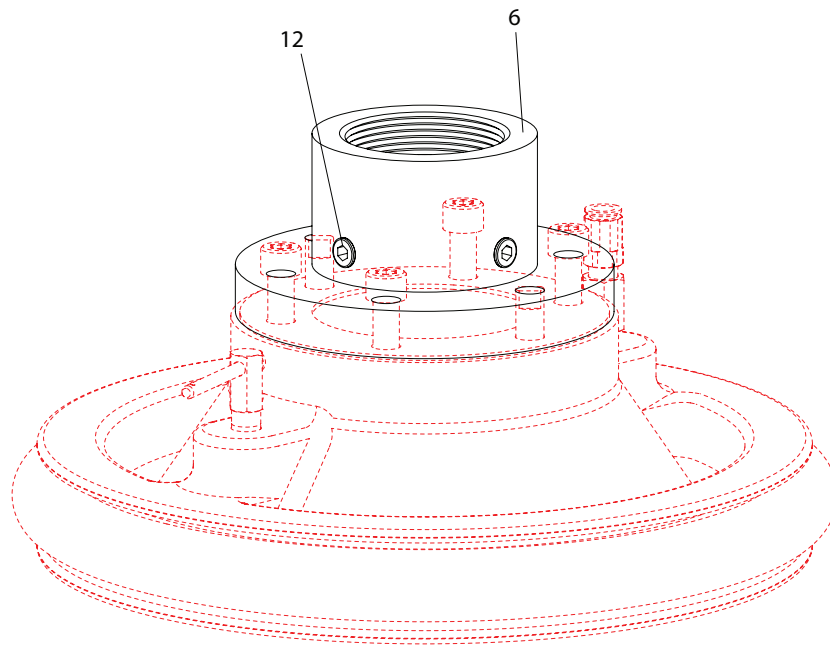


Figura 4

DIMENSIONES

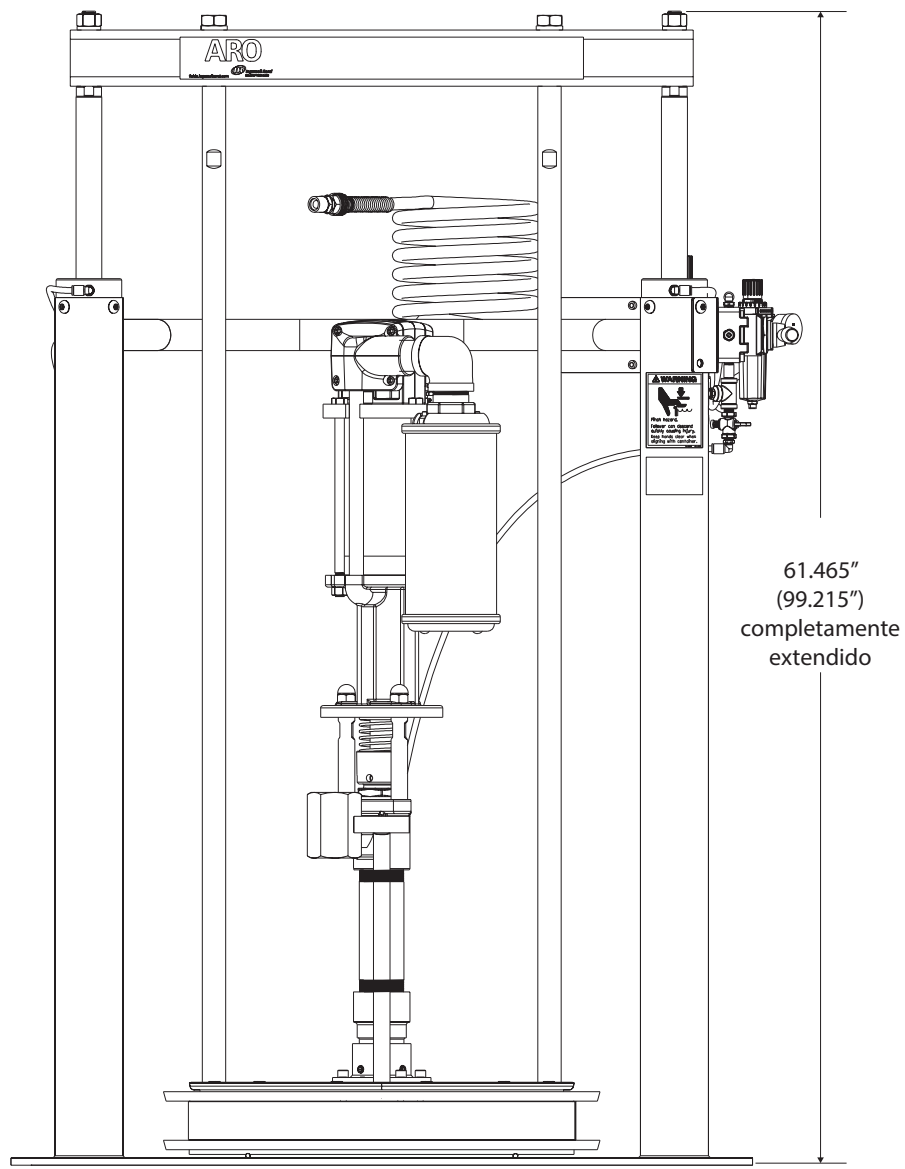
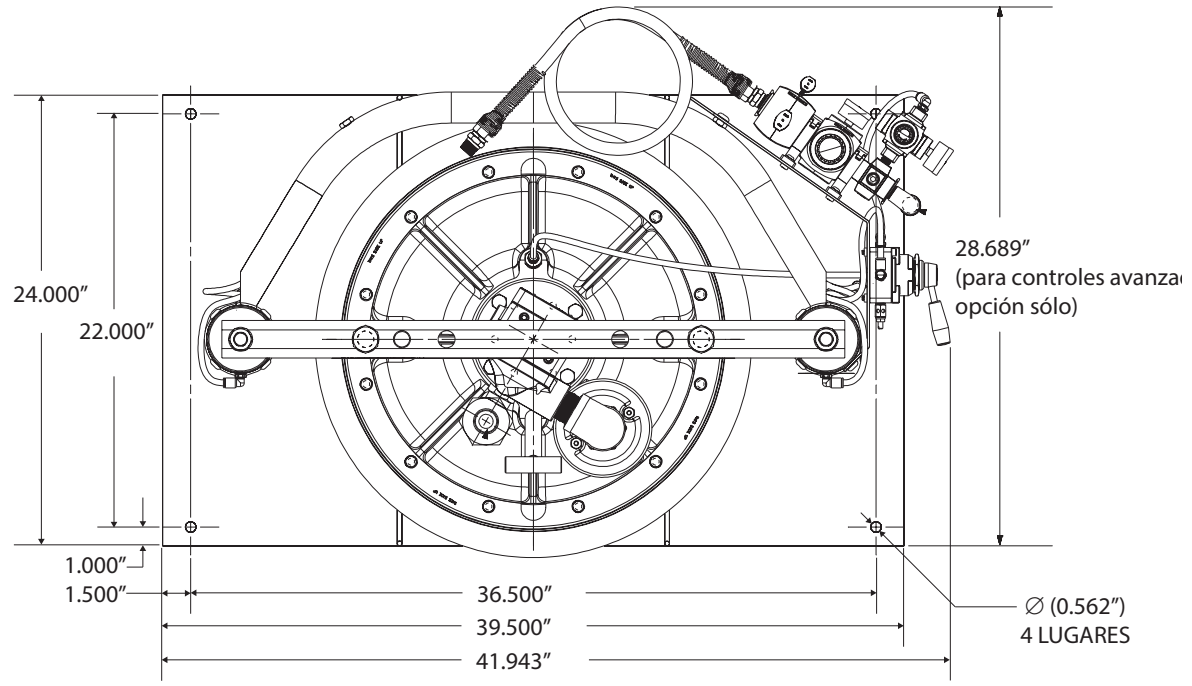


Figura 5

NOTAS

MANUEL D'UTILISATION TP0411G5XXXXXXX

Y COMPRIS : L'UTILISATION, L'INSTALLATION ET L'ENTRETIEN.

Autres manuels inclus : AF0411GXXXXX-XX-X Pompe à piston deux billes (pn 97999-1496), 66516-X Ensemble de plaques suiveuses (pn 97999-854), 67195-X Ensemble de plaques suiveuses (pn 97999-841), 6751X-X Ensemble de plaques suiveuses (pn 97999-1787), RM552X-XXX-XX SÉlévateur/amorce à simple colonne (pn 97999-1445) et S-636 Informations générales (pn 97999-636).

PUBLICATION:12-28-12

RÉVISÉ: 4-27-18

(REV: D)

4-1/4" MOTEUR PNEUMATIQUE

TP0411G5XXXXXXX

11:1 RATIO

UNITÉ D'AMORCE À DOUBLE COLONNE

6" COURSE

55 gallons



**LIRE ATTENTIVEMENT CE MANUEL AVANT D'INSTALLER,
D'UTILISER OU DE RÉPARER CET APPAREIL.**

Il est de la responsabilité de l'employeur de mettre ces informations à la disposition de l'opérateur. Conserver pour référence future. TLA langue d'origine de ce manuel est l'anglais..

KITS D'ENTRETIEN

Utiliser exclusivement des pièces rechange ARO® d'origine pour garantir la compatibilité de la pression nominale et la durée de vie la plus longue possible.

637489 pour la réparation de la section du moteur pneumatique (AF0460-XX).

104302 pour la réparation du filtre/régulateur P39124-120.

104453 pour la réparation du filtre/régulateur P39344-110.

637472 pour la réparation des joints de l'élévateur/amorce.

637305-X43 pour la réparation de l'extrémité inférieure de la pompe 66300-XXX.

GRAPHIQUE DESCRIPTIF DU MODÈLE

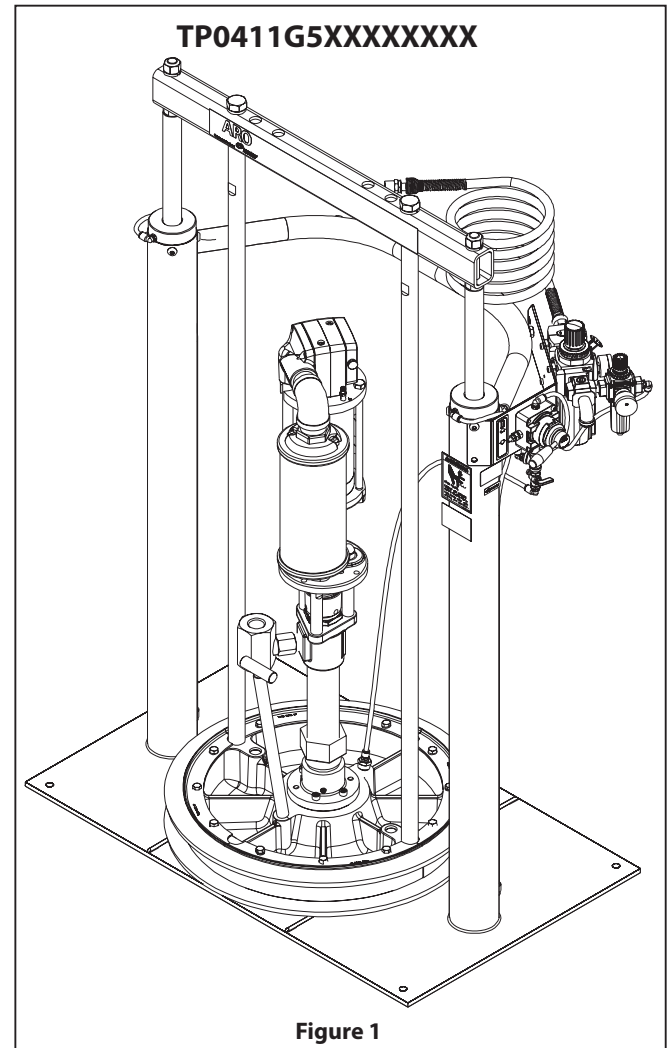
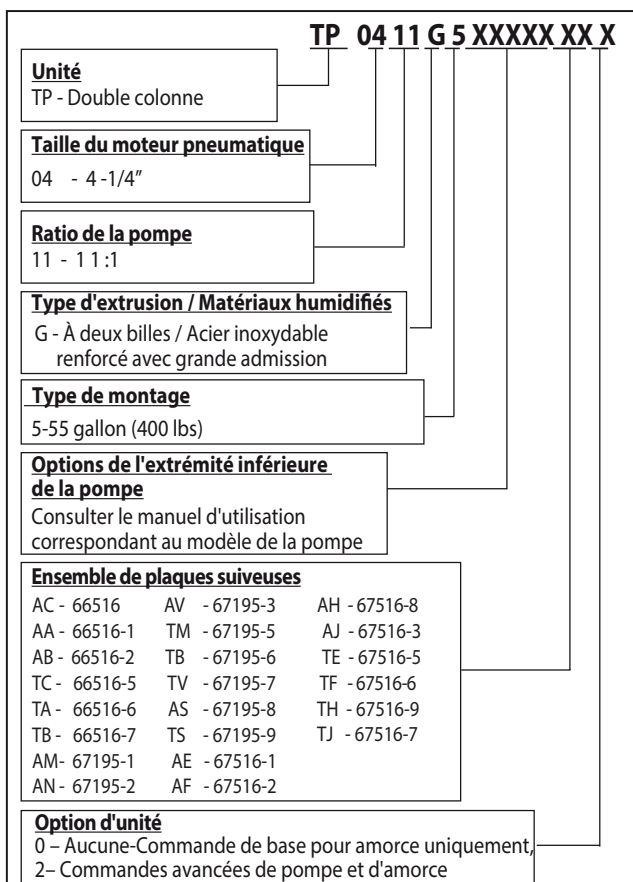


Figure 1

DESCRIPTION GÉNÉRALE

En créant un joint lisse et continu de la bonne taille, les systèmes ARO aident l'opérateur à tenir le rythme de production et à produire des normes de qualité élevées. Le suivi des normes de qualité permet d'obtenir des bénéfices matériels. Afin d'optimiser le temps de production de l'opérateur, le système ARO comprend une fonction élévatrice/d'amorce intégrée, permettant de changer rapidement de tambour et de hisser l'ensemble de pompe hors du réservoir en toute simplicité.

“Les systèmes ARO sont complètement fermés, gardant ainsi le matériau à l'intérieur du système à l'abri de l'air et de l'humidité, ce qui empêche le séchage prématuré du matériau. Cela permet une utilisation continue ou intermittente du système et un nettoyage quotidien du système.”

INSTALLATION

Le système d'amorce TP0411G5XXXXXXXX est vendu entièrement assemblé. Retirer l'unité du châssis et la placer sur une surface plane. Installer le tuyau de matériau et le distributeur, le cas échéant.

En suivant les consignes suivantes, les matériaux très collants

peuvent être pompés directement à partir du fût de d'origine sans inclusion d'air, ni gaspillage excessif.

La plaque suiveuse crée un mastic d'étanchéité ainsi qu'une action nettoyante au cours de son mouvement de descente progressive à l'intérieur du fût.

CONSIGNES DE FONCTIONNEMENT

CONSIGNES DE FONCTIONNEMENT/PROCÉDURE D'INSTALLATION INITIALE

⚠ MISE EN GARDE SE TENIR À L'ECART lors du levage ou de la descente de l'élévateur. Lire les avertissements à la page 3 du manuel d'utilisation de l'Élévateur/Amorce RM552X-XXX-XX

COMMANDES PNEUMATIQUES DES PLAQUES SUIVEUSES, DE LA POMPE ET DE L'AMORCE

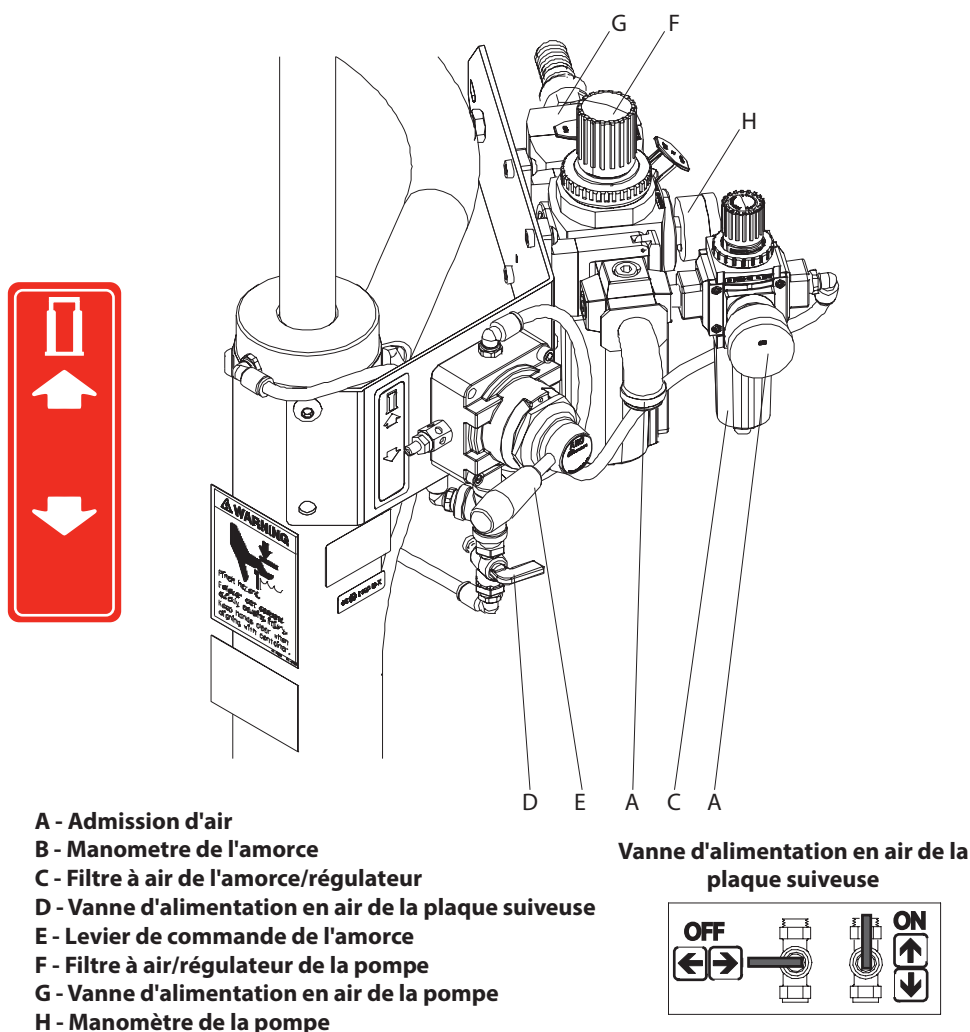


Figure 2

POUR FAIRE MONTER L'ÉLÉVATEUR, (LA PREMIÈRE FOIS) :

1. Noter l'espace libre au-dessus de la pompe/du tambour. Vérifier que l'élévateur est dégagé de tout objet au-dessus de l'unité. Reportez-vous également au " Fonctionnement et consignes de sécurité " RM552X-XXX-XX élévateur/amorce à double colonne Manuel D'utilisation.
2. Brancher l'alimentation en air (125 psig MAX.) sur l'admission d'air. Régler la pression de l'air sur le régulateur de pression de l'élévateur/amorce (tourner le bouton dans le sens des aiguilles d'une montre) sur 20 psig (1.4 bar).
3. Basculer le levier de la valve de commande vers la position " haut ".
4. Relever l'élévateur/amorce suffisamment haut pour dégager la hauteur du fût. Arrêter le mouvement ascendant de l'élévateur en basculant le levier de la valve de commande vers la position " neutre " (milieu).
5. Une fois que l'élévateur/amorce sont en position " haut ", placer et centrer un tambour ouvert de matériau sur la base de l'élévateur/amorce et le fixer contre les guides du fût, en le réglant si nécessaire.
6. "Graisser le joint de la plaque inférieure du racleur du suiveur avec de la graisse. **REMARQUE :** Assurez-vous que la graisse est compatible avec le matériau en train d'être débité. Cela permet une bonne insertion dans le fût et empêche l'adhésion des composés de type durcissant au joint."
7. Vérifier le bouchon de mise à l'air libre sur la plaque suiveuse afin de vous s'assurer qu'il se visse et se dévisse facilement. Il est recommandé de lubrifier les filets du bouchon pour aider à prévenir des dépôts possibles du composé à cet endroit.

POUR FAIRE DESCENDRE L'ÉLÉVATEUR :

⚠ MISE EN GARDE DANGER DE PINCEMENT. Le suiveur peut descendre rapidement et causer des lésions corporelles. Garder les mains à distance lors de l'alignement avec le fût. Lire les avertissements à la page 3 du manuel d'utilisation de l'Élévateur/Amorce RM552X-XXX-XX.

NREMARQUE : S'assurer que le bouchon de l'évent de la plaque suiveuse a été retiré de sorte que l'air retenu entre le suiveur et le matériau soit libre de sortir par cet orifice de mise à l'air libre.

REMARQUE : L'élévateur peut hésiter momentanément avant d'entamer sa descente, la pression de l'air à l'intérieur du réservoir d'air postérieur peut diminuer avant de commencer à descendre.

1. Basculer le levier de la valve de commande sur la position " bas " et amorcer la descente de la pompe.
2. R"Replacer le bouchon de mise à l'air libre une fois que le matériau commence à suinter par l'évent d'ouverture."
3. L'unité est maintenant prête à fonctionner. Régler la pression de l'air sur le régulateur/filtre de la pompe (tourner le bouton du régulateur de la pompe dans le sens des aiguilles d'une montre) jusqu'à ce que la pompe ait commencé son cycle.
4. Déclencher le pistolet pour amorcer la pompe avec du matériau.

POUR FAIRE MONTER L'ÉLÉVATEUR, (FONCTIONNEMENT NORMAL) :

1. Fermer la vanne d'alimentation en air de la pompe.
2. Ustawić ciśnienie zaworu powietrza płyty dociskowej na ok. 8 FUNTÓW NA CAL KWADRATOWY (0.55 bara). NIE WOLNO DOPROWADZAĆ DO NADMIERNEGO WZROSTU CIŚNIENIA W BECZCE, ponieważ może to spowodować uszkodzenia. **UWAGA:** Powietrze z tego zaworu jest przeprowadzane wyłącznie przy podniesionym urządzeniu.
3. Basculer le levier de la valve de commande vers la position " haut ".
4. Relever l'élévateur/amorce suffisamment haut pour dégager la hauteur du fût. Arrêter le mouvement ascendant de l'élévateur en basculant le levier de la valve de commande vers la position " neutre " (milieu).

POUR REMPLACER LE TAMBOUR :

REMARQUE: Le levier de la valve de commande doit être en position " neutre ".

1. Pour éviter des dommages, **NE PAS TROP PRESSURISER LE TAMBOUR.**
2. Ouvrir la vanne d'alimentation en air de la plaque suiveuse afin de permettre à l'air de pénétrer sous la plaque suiveuse.
3. Basculer le levier de la valve de commande vers la position " haut ".
4. Retirer l'ancien tambour.
5. Mettre en place et centrer un nouveau tambour.

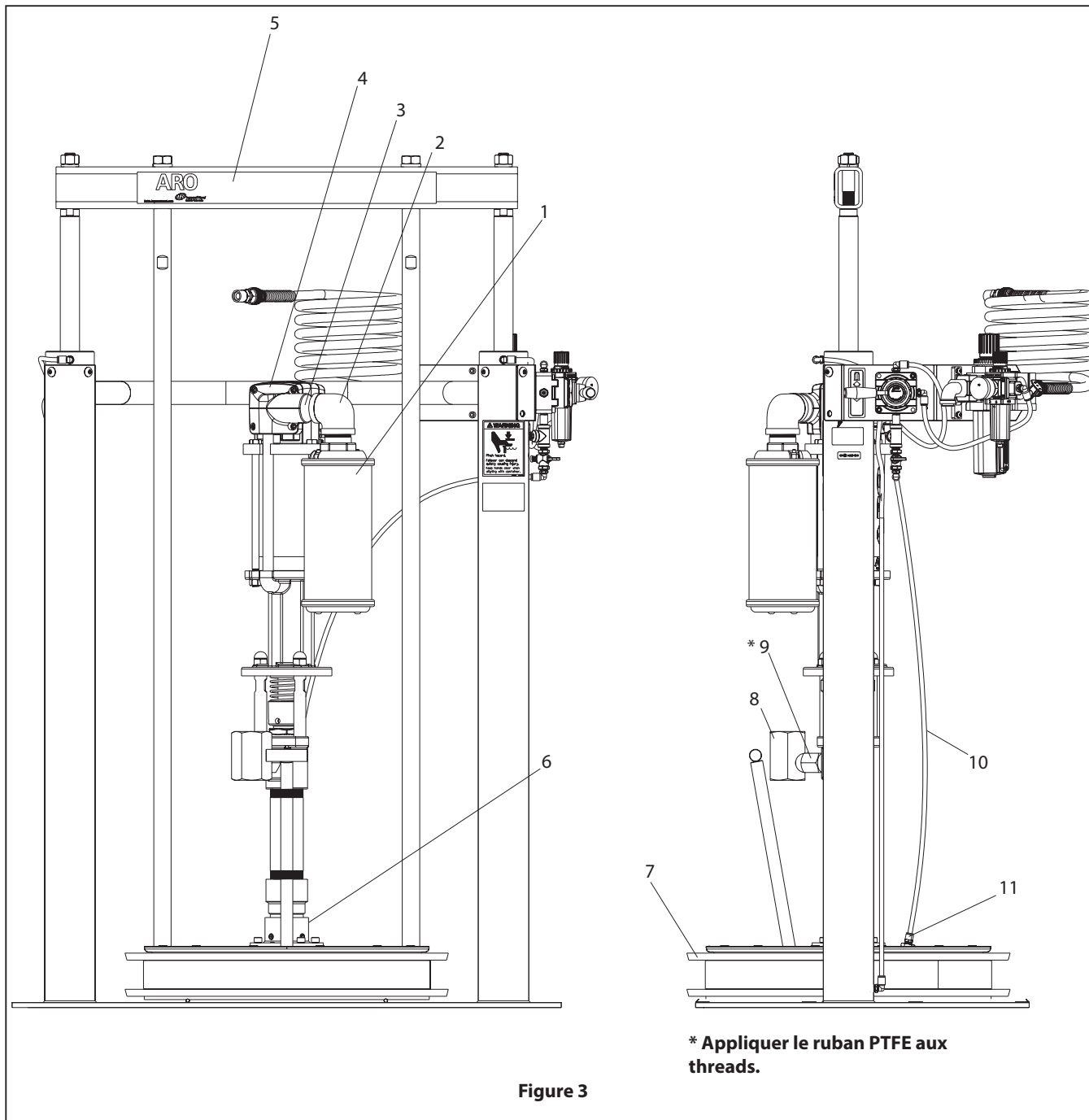
LISTE DES PIÈCES / TP0411G5XXXXXXX

Élément	Description	Quantité	N° de pièce
1	Silencieux	(1)	94810
2	Coude réducteur	(1)	96927
3	Mamelon (1/4 N.P.T x 2po. de long)	(1)	Y44-61-C
4	Ensemble de pompe	(1)	AF0411G1XXXXX
5	Élévateur/amorce à double colonne	(1)	RM552X-XXX-XX
6	Adaptateur	(1)	67136-1
7	Ensemble de plaques suiveuses (cf. graphique descriptif du modèle page 1)	(1)	
8	Coude (1-11-1/2 N.P.T.F)	(1)	96599

9	Adaptateur (1-11-1/2 N.P.T.F - 2 x 3 - 1/2" po. de long)	(1)	96598
*10	Tuyaux (5/6" o.d x 44)	(1)	94980-(1)
*11	Connecteur	(1)	59474-158
**12	Prise de tube (1/8" o.d x 27 N.P.T)	(2)	Y17-50-S
13	Wet-Sol " Plus " (1 quart) (non illustré)	(1)	66333-B
(1)	Tuyaux en gros (5/16" o.d x 100")	(1)	94980-100

* Inclus avec RM552X-XXX-XX

** Inclus avec 67136-1



LISTE DES PIÈCES / TP0411G5XXXXXXXX

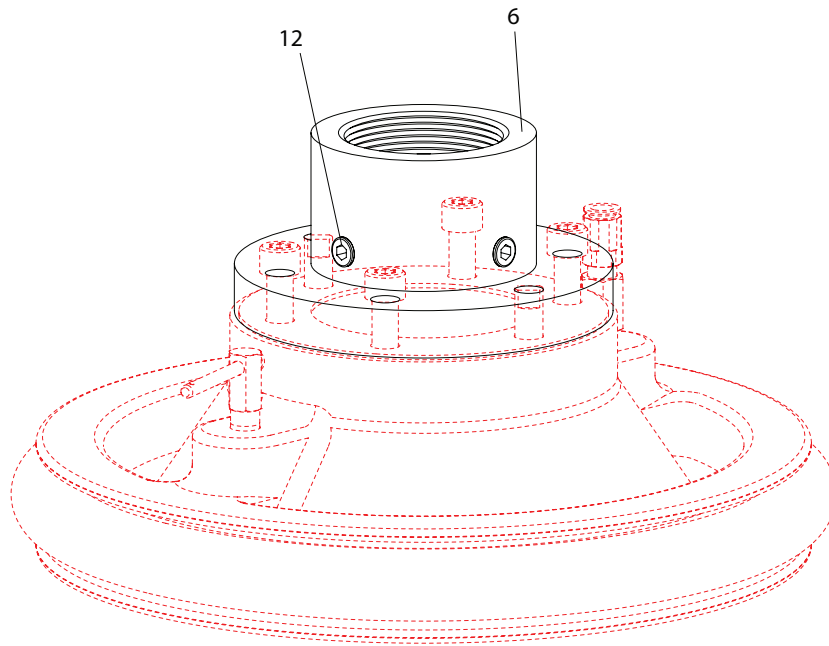


Figure 4

DIMENSIONS

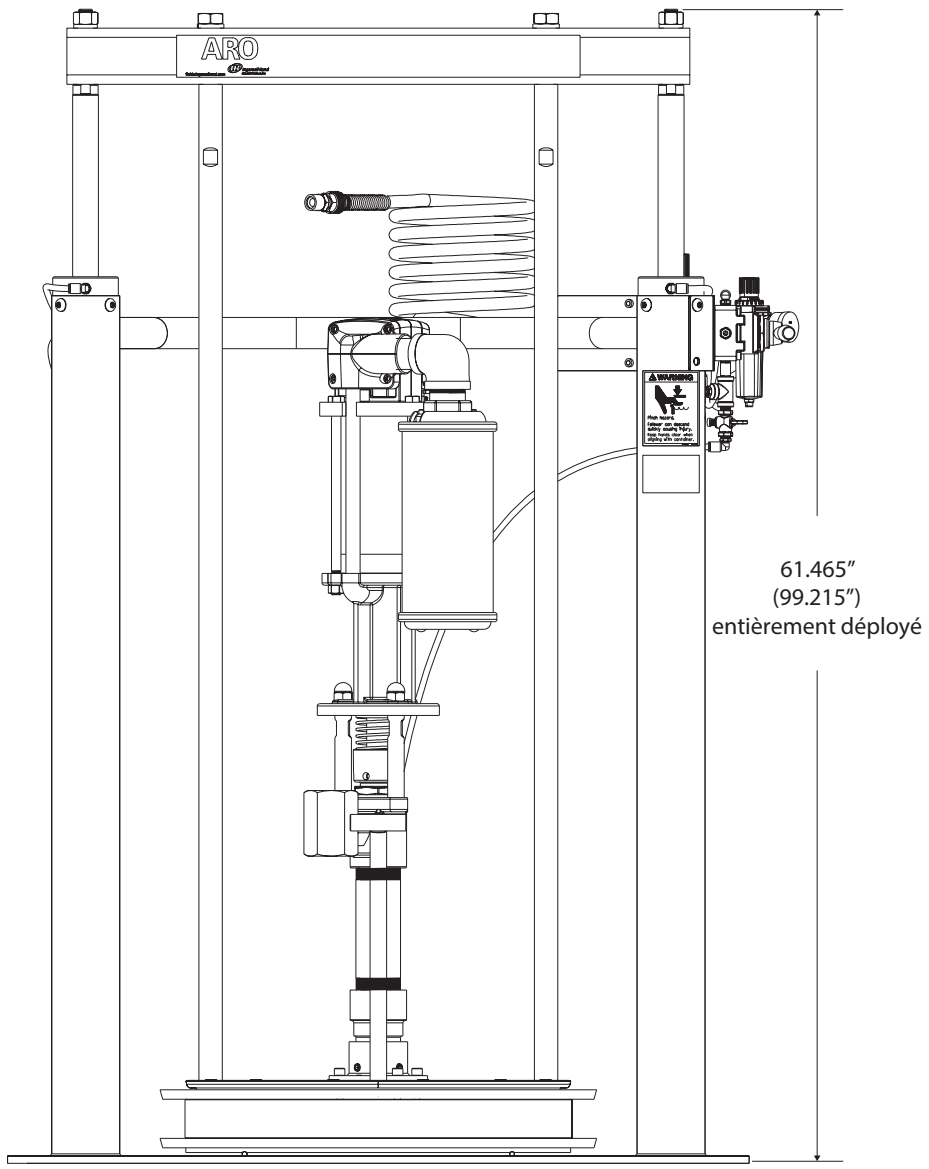
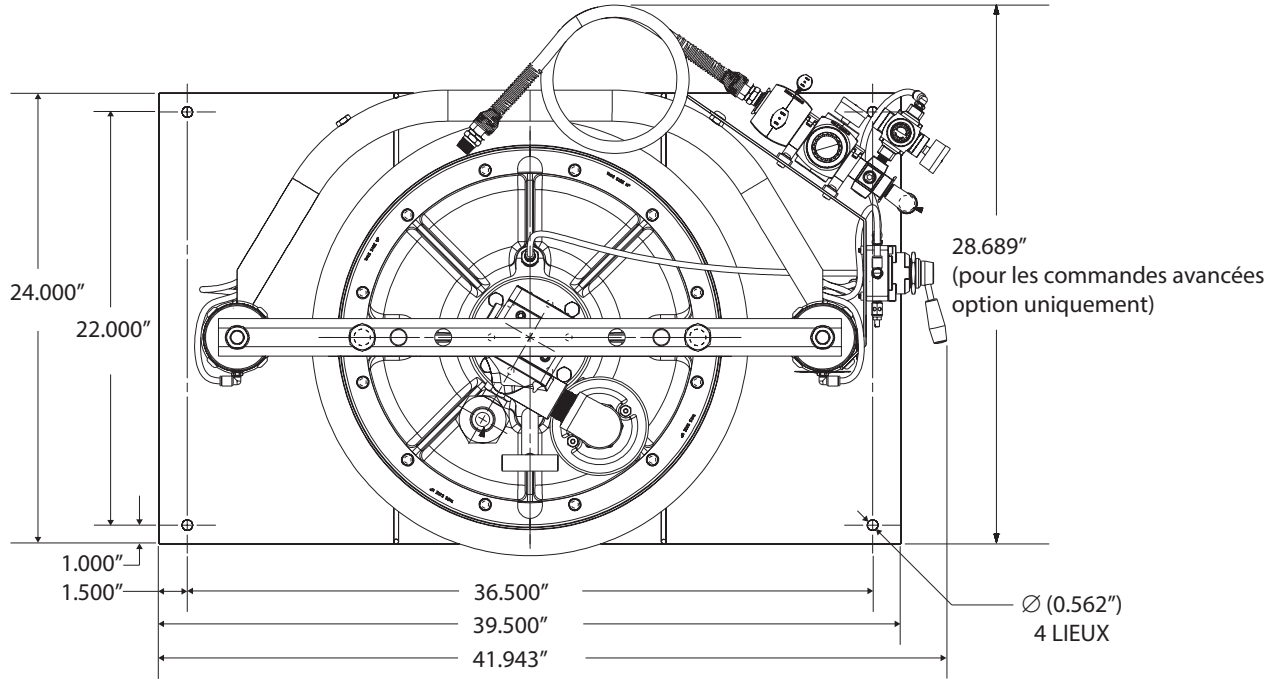


Figure 5

NOTES

MANUALE D'USO

TP0411G5XXXXXXX

COMPRESIVO DI: FUNZIONAMENTO, INSTALLAZIONE E MANUTENZIONE.

Includere anche i manuali: AF0411GXXXXX-XX-X Pompa a due sfere (pn 97999-1496), 66516-X Gruppo premigrasso (pn 97999-854), 67195-X Gruppo premigrasso (pn 97999-841), 6751X-X Gruppo premigrasso (pn 97999-1787), RM552X-XXX-XX Sollevatore / sollevatore a pistone monocolumna (pn 97999-1445) e S-636 Informazioni generali (pn 97999-636).

RILASCIATO: 12-28-12

RIVISTO: 4-27-18

(REV: D)

4-1/4" MOTORE PNEUMATICO

TP0411G5XXXXXXX

11:1 RAPPORTO PACCHETTO SOLLEVATORE A PISTONE A DUE COLONNE

6" CORSA

55 galloni



**RPRIMA DELL'INSTALLAZIONE, DEL FUNZIONAMENTO
O DELLA MANUTENZIONE DI, QUESTA APPARECCHIATURA,
LEGGERE ATTENTAMENTE IL PRESENTE MANUALE**

La distribuzione di queste informazioni all'operatore è responsabilità del datore di lavoro. Conservare come riferimento futuro. La lingua originale del presente manuale è l'inglese.

KIT DI MANUTENZIONE

Utilizzare solo parti di ricambio originali ARO® per assicurare una pressione nominale compatibile e la massima vita utile.
637489 per riparazione della sezione del motore pneumatico (AF0460-XX).

104302 per riparazione del filtro / regolatore P39124-120.

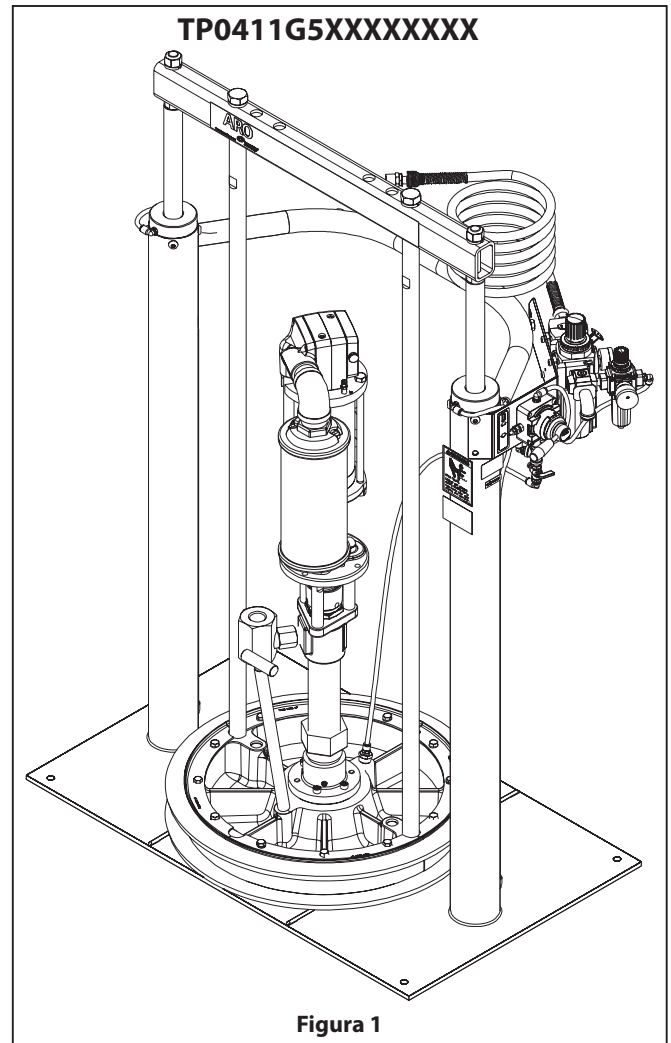
104453 per riparazione del filtro / regolatore P39344-110.

637472 per riparazione delle guarnizioni del sollevatore / sollevatore a pistone.

637305-X43 per riparazione dell'estremità inferiore della pompa (66300-XXX).

TABELLA DESCRITTIVA DEL MODELLO

TP 04 11 G 5 XXXXX XX X	
Pacchetto TP - A due colonne	
Dimensioni motore pneumatico 4 - 4-1/4"	
Rapporto pompa 11 - 11:1	
Tipo controllo / materiali a contatto con il fluido G - A 2 sfere / acciaio inossidabile indurito con ingresso grande	
Monte stile 5-55 galloni (400 lbs)	
Opzioni per estremità inferiore della pompa Fare riferimento al manuale d'uso del modello della pompa	
Gruppo premigrasso	
AC - 66516	AV - 67195-3
AA - 66516-1	TM - 67195-5
AB - 66516-2	TB - 67195-6
TC - 66516-5	TV - 67195-7
TA - 66516-6	AS - 67195-8
TB - 66516-7	TS - 67195-9
AM - 67195-1	AE - 67516-1
AN - 67195-2	AF - 67516-2
Opzione per pacchetto	
0 - None-Controllo base per solo sollevatore a pistone	
2 - Controlli pompa e sollevatore a pistone avanzati	



DESCRIZIONE GENERALE

“Con la creazione di microfere lisce e continue delle dimensioni appropriate, un sistema ARO aiuta l'operatore a mantenere la velocità di produzione e a raggiungere elevati standard qualitativi. Il mantenimento degli standard qualitativi assicura vantaggi materiali.” Per massimizzare ulteriormente il tempo di produzione dell'operatore, il sistema ARO ha una funzionalità incorporata di sollevatore / sollevatore a pistone per il cambio rapido e facile del fusto e il sollevamento facile del gruppo pompa dal contenitore.

I sistemi ARO sono totalmente chiusi, con il materiale nel sistema ermetico all'aria e all'umidità per prevenire ripristini prematuri del materiale. Questo consente l'uso continuo o intermittente del sistema e comporta la necessità di eseguirne la pulizia giornaliera.

INSTALLAZIONE

Il sistema sollevatore a pistone TP0411G5XXXXXXXX è fornito completamente assemblato. Rimuovere l'unità dall'imballo e posizionarla su una superficie piana. Montare il flessibile del materiale e il dispositivo erogatore come richiesto. Rispettando le seguenti istruzioni, è possibile pompare

direttamente dal fusto originale da materiali a pasta pesante senza inclusione d'aria o scarto eccessivo.

La piastra premigrasso sigilla ermeticamente e svolge un'azione pulente con un progressivo movimento verso il basso all'interno del fusto.

ISTRUZIONI OPERATIVE

ISTRUZIONI OPERATIVE / PROCEDURA DI IMPOSTAZIONE INIZIALE

⚠ AVVERTENZA **MANTENERSI A DISTANZA** quando il sollevatore si alza o si abbassa. Leggere le avvertenze a pag. 3 del manuale d'uso del sollevatore / sollevatore a pistone a due colonne RM552X-XXX-XX

CONTROLLI DELL'ARIA DEL SOLLEVATORE A PISTONE, DELLA POMPA E DELLA PIASTRA PREMIGRASSO

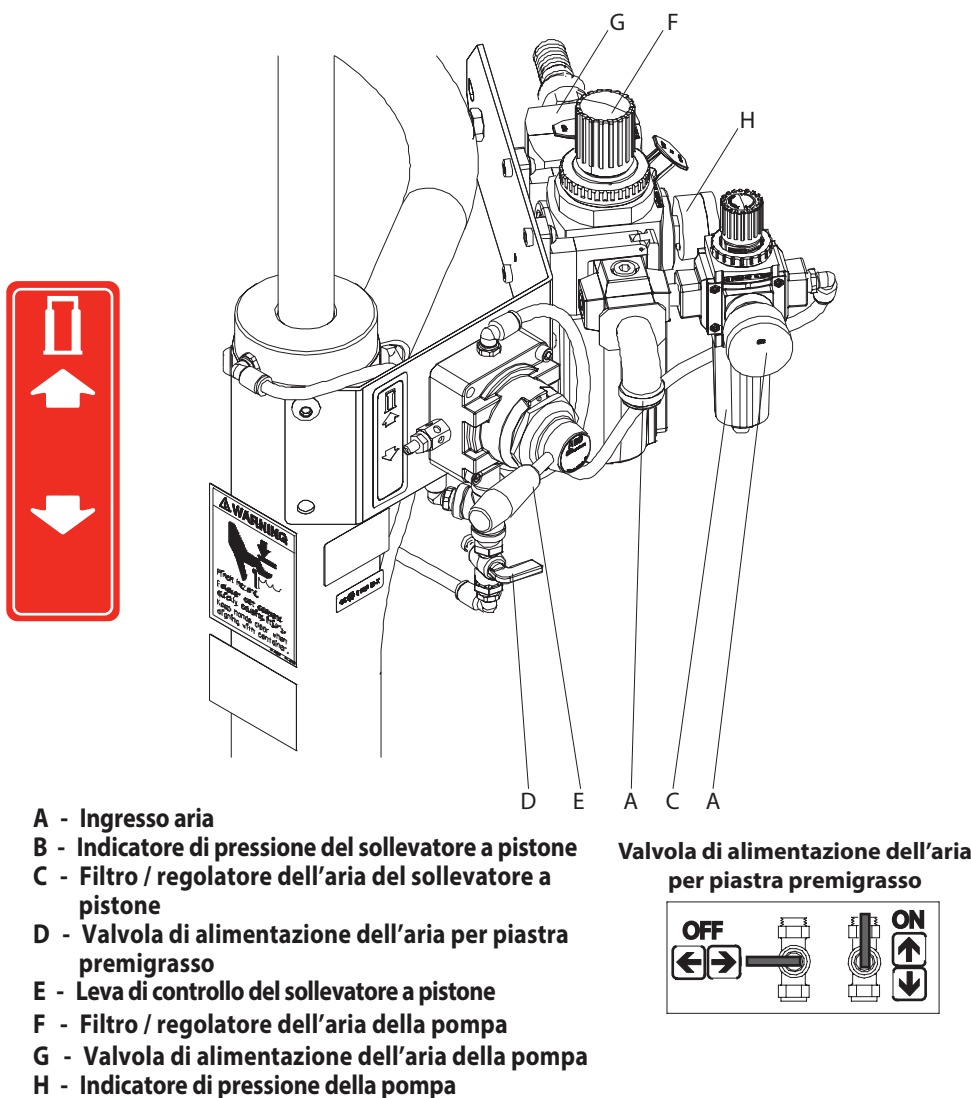


Figura 2

PER ALZARE IL SOLLEVATORE (LA PRIMA VOLTA):

1. Prendere nota dello spazio sopra fra pompa e fusto. Assicurarsi che il sollevatore non abbia oggetti sopra l'unità. Inoltre, si riferiscono a "Operativo e precauzioni di sicurezza" trovato in RM552X-XXX-XX-Sollevatore / sollevatore a pistone a due colonne Manuale D'uso.
2. Collegare l'alimentazione dell'aria (125 psig /8.6 bar MAX) con l'ingresso dell'aria. Regolare la pressione dell'aria sul regolatore di pressione del sollevatore / sollevatore a pistone (ruotare la manopola in senso orario) a 1.4 bar (20 psig).
3. Spostare la leva della valvola di controllo in posizione "alta".
4. Alzare il sollevatore / sollevatore a pistone quanto basta per liberare l'altezza del fusto. Arrestare il movimento del sollevatore verso l'alto spostando la leva della valvola di controllo in posizione "neutra" (al centro).
5. Dopo che il gruppo sollevatore / sollevatore a pistone e pompa ha raggiunto la posizione "alta", collocare e centrare sulla base del sollevatore / sollevatore a pistone un fusto di materiale aperto, fissandolo saldamente alle guide del barile; se necessario regolare.
6. "Lubrificare la guarnizione della piastra a spazzole del premigrasso inferiore utilizzando del grasso.
NOTA: Assicurarsi che il grasso sia compatibile con il materiale erogato. Questo assicura un inserimento agevole nel fusto e al contempo evita che composti trattanti si incollino alla guarnizione."
7. Controllare il tappo dello sfiato sulla piastra premigrasso per accertarsi che si avviti e si sviti facilmente. Si consiglia di lubrificare i filetti del tappo per contribuire a prevenire un possibile accumulo del composto in questo punto.

PER ABBASSARE IL SOLLEVATORE:**⚠ AVVERTENZA PERICOLO DI SCHIACCIAMENTO.**

Il premigrasso può abbassarsi rapidamente causando lesioni. Tenere le mani lontane durante l'allineamento con il contenitore. Leggere le avvertenze a pag. 3 del manuale d'uso del sollevatore / sollevatore a pistone a due colonne RM552X-XXX-XX.

NOTA: Assicurarsi che il tappo dello sfiato sulla piastra premigrasso sia stato rimosso, in modo che l'aria intrappolata fra il premigrasso e il materiale possa fuoriuscire da questo sfiato.

NOTA: Il sollevatore può impiegare qualche istante prima di iniziare a muoversi verso il basso; prima che inizi ad abbassarsi, la pressione dell'aria all'interno della camera d'aria della colonna deve diminuire.

1. Spostare la leva della valvola di controllo in posizione "bassa" e procedere all'abbassamento della pompa.
2. Riposizionare il tappo dello sfiato quando il materiale inizia a fluire dall'apertura dello sfiato.
3. Ora l'unità è pronta per il funzionamento. Adjust the air pressure on the pump filter / regulator (turn the pump regulator knob clockwise) until the pump begins to cycle.
4. Attivare la pistola per l'adescamento del materiale nella pompa.

PER ALZARE IL SOLLEVATORE (FUNZIONAMENTO NORMALE):

1. Chiudere la valvola di alimentazione dell'aria della pompa.
2. Regolare la pressione della valvola dell'aria della piastra premigrasso fino a circa 8 psig (0.55 bar). Per evitare danni, **NON APPLICARE UNA PRESSIONE ECCESSIVA SUL FUSTO.**
NOTA: L'aria che fuoriesce da questa valvola cessa solo quando l'unità viene sollevata.
3. Spostare la leva della valvola di controllo in posizione "alta".
4. Alzare il sollevatore / sollevatore a pistone quanto basta per liberare l'altezza del fusto. Arrestare il movimento del sollevatore verso l'alto spostando la leva della valvola di controllo in posizione "neutra" (al centro).

PER SOSTITUIRE IL FUSTO:

NOTA: La leva della valvola di controllo deve essere in posizione "neutra".

1. Per evitare danni, **NON APPLICARE UNA PRESSIONE ECCESSIVA SUL FUSTO.**
2. Aprire la valvola di alimentazione della piastra premigrasso posta sotto la piastra.
3. Spostare la leva della valvola di controllo in posizione "alta".
4. Rimuovere il vecchio fusto.
5. Posizionare un nuovo fusto e centrarlo.

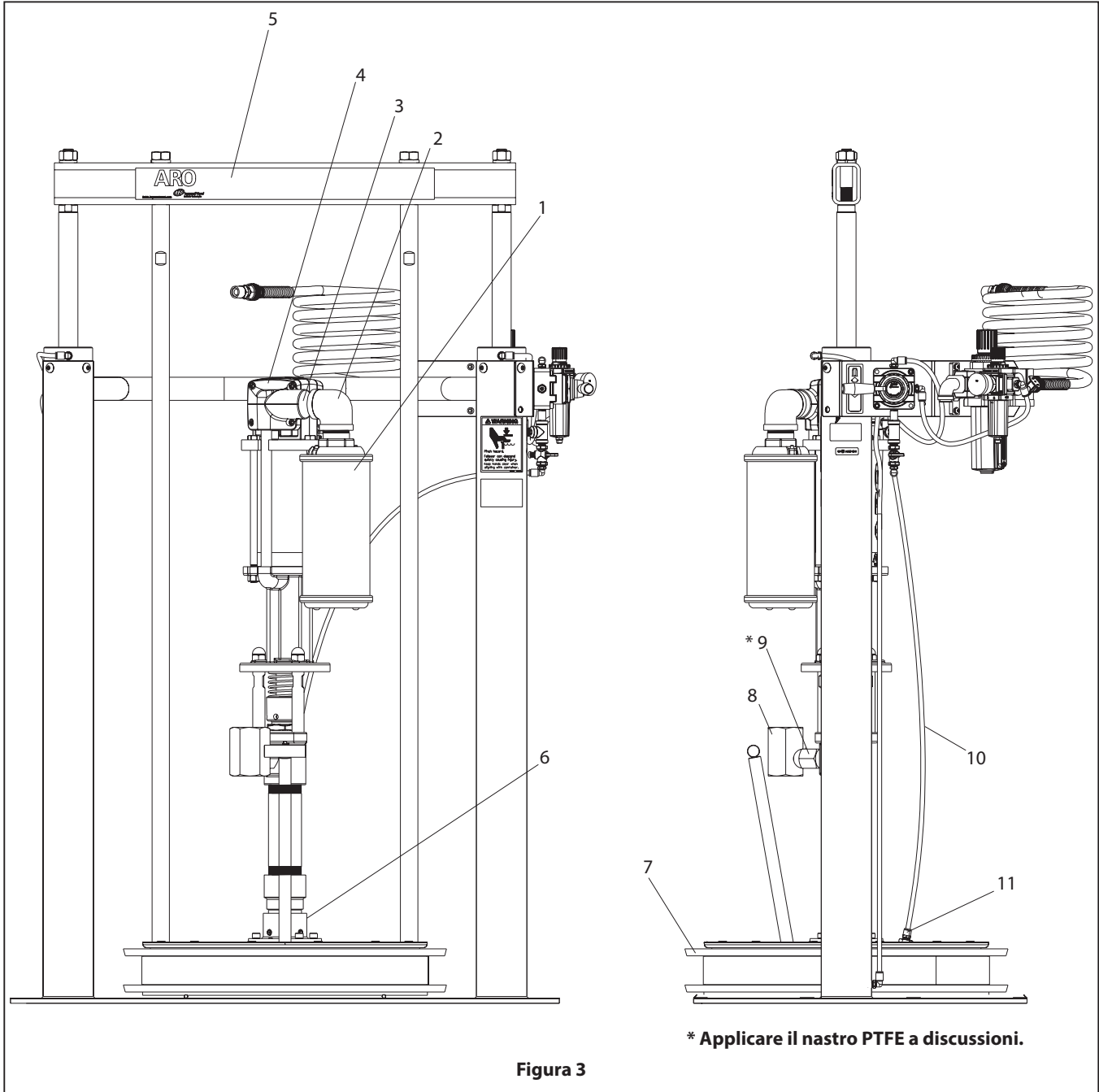
ELENCO DEI COMPONENTI / TP0411G5XXXXXXX

Item	Description (size)	Qty	Part No
1	Silenziatore	(1)	94810
2	Riduzione a gomito	(1)	96927
3	Raccordo filettato (1/4 N.P.T x 2lungo)	(1)	Y44-61-C
4	Gruppo pompa	(1)	AF0411G1XXXXX
5	Sollevatore / sollevatore a pistone a due colonne	(1)	RM552X-XXX-XX
6	Adattatore	(1)	67136-1
7	Gruppo premigrasso (vedere la tabella descrittiva del modello a pag. 1)	(1)	
8	Gomito (1-11-1/2 N.P.T.F)	(1)	96599

9	Adattatore(1-11-1/2 N.P.T.F -2 x 3 -1/2" lungo)	(1)	96598
*10	Tubazione (5/6" o.d x 44)	(1)	94980-(1)
*11	Connettore	(1)	59474-158
**12	Tappo del tubo (1/8" o.d x 27 N.P.T)	(2)	Y17-50-S
13	Wet-Sol « Plus »(1 quarto) (non mostrato)	(1)	66333-B
(1)	Tubazione sfusa (5/16" o.d x 100")	(1)	94980-100

* Incluso con RM552X-XXX-XX

** Incluso con 67136-1



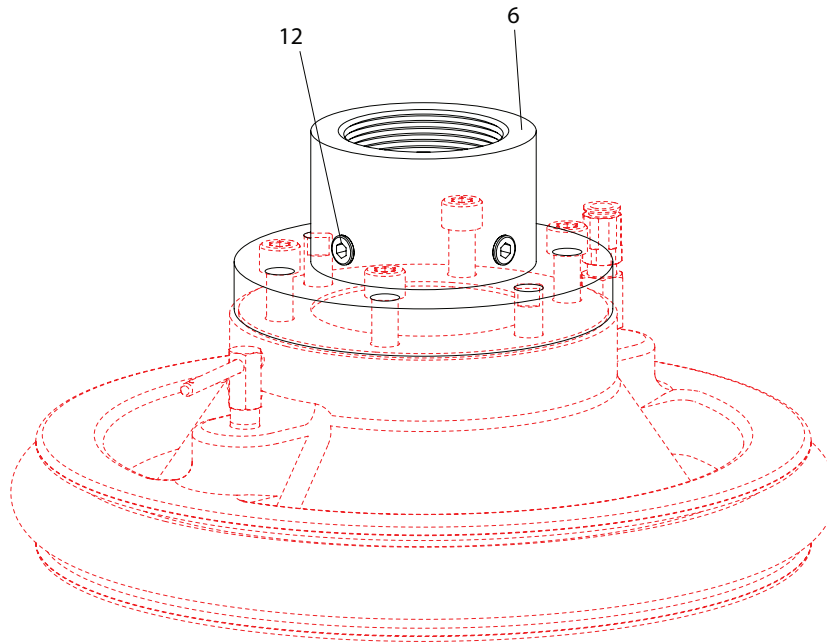


Figura 4

DIMENSIONI

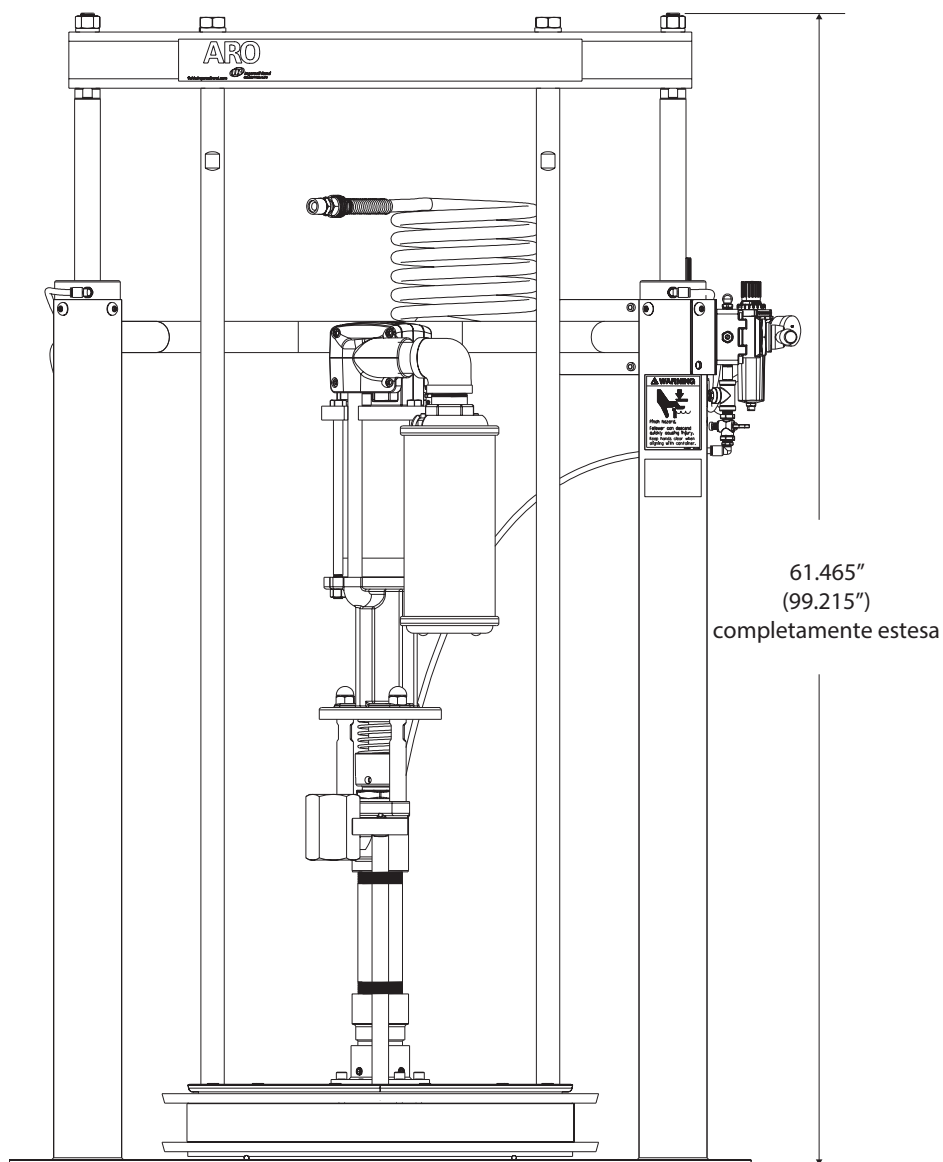
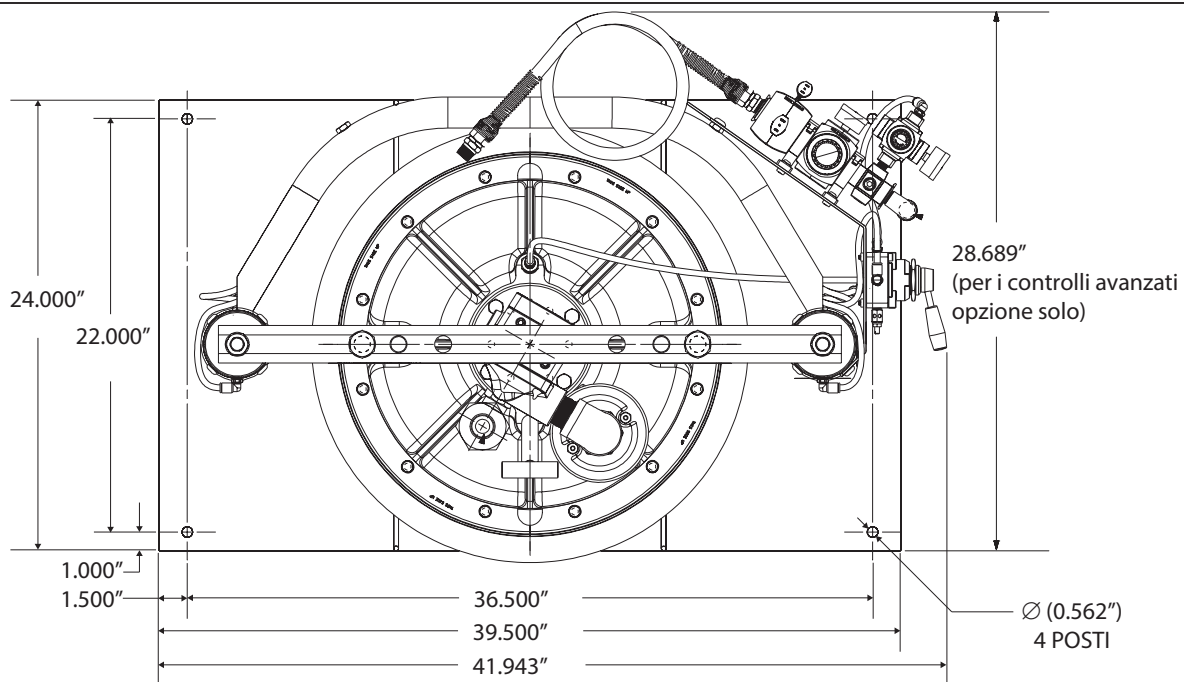


Figura 5

NOTE

BETRIEBSHANDBUCH

TP0411G5XXXXXXX

EINSCHLIESSLICH: BEDIENUNG, INSTALLATION UND WARTUNG.

INCLUDE MANUALS: AF0411GXXXXX-XX-X Zweikugelpumpe (pn 97999-1496), 66516-X Folgebaugruppe (pn 97999-854), 67195-X Folgebaugruppe (pn 97999-841), 6751X-X Folgebaugruppe (pn 97999-1787), RM552X-XXX-XX Einständer-Lift / Druckkolben (pn 97999-1445) und S-636 Allgemeine Informationen (pn 97999-636).

VERÖFFENTLICHT: 12-28-12
 ÜBERARBEITET: 4-27-18
 (REV: D)

4-1/4" LUFTMOTOR
11:1 ÜBERSETZUNG
6" HUB

TP0411G5XXXXXXX
ZWEISÄULIGES RAMMENSYSTEM
55 Gallone



DIESES HANDBUCH SORGFÄLTIG LESEN, BEVOR DIESE PUMPE INSTALLIERT, LIERT, IN BETRIEB GENOMMEN ODER GEWARTET WIRD.

Der Arbeitgeber ist dafür verantwortlich, dass diese Informationen dem Bediener ausgehändigt werden. Für künftige Fragen aufbewahren. Die Originalsprache dieses Handbuchs ist Englisch

SERVICE-KITS

"Nur originale ARO®-Ersatzteile verwenden, um einen kompatiblen Nenndruck und maximale Betriebsdauer sicherzustellen."

637489 zur Reparatur des Luftmotorabschnitts (AF0460-XX).
104302 zur Reparatur des Filter-Reglers P39124-120.
104453 zur Reparatur des Filter-Reglers P39344-110.
637472 zur Reparatur der Dichtungen der Hebevorrichtung/Ramme.
637305-X43 zur Reparatur des unteren Pumpenendes 66300-XXX.

TABELLE MODELLBESCHREIBUNG

TP 04 11 G 5 XXXXX XX X		
System	TP - zweisäulig	
Luftmotor Größe	4 - 4-1/4"	
Pumpenübersetzung	11 - 11:1	
Rückschlagtyp/Befeuchtete Materialien	G - Zweikugeltyp/hochfester Edelstahl mit großem Einlass	
Mount-Stil	5-55 gallone (400 lbs)	
Optionen für unteres Pumpenende	Siehe Betriebshandbuch des Pumpenmodells.	
Folgebaugruppe	AC - 66516	AV - 67195-3
	AA - 66516-1	TM - 67195-5
	AB - 66516-2	TB - 67195-6
	TC - 66516-5	TV - 67195-7
	TA - 66516-6	AS - 67195-8
	TB - 66516-7	TS - 67195-9
	AM- 67195-1	AE - 67516-1
	AN - 67195-2	AF - 67516-2
	AH - 67516-8	
	AJ - 67516-3	
	TE - 67516-5	
	TF - 67516-6	
	TH - 67516-9	
	TJ - 67516-7	
Dichtungsoption	0 - Keine -Grundsteuerung nur für Ramme	
	2- Erweiterte Rammen- und Pumpensteuerungen	

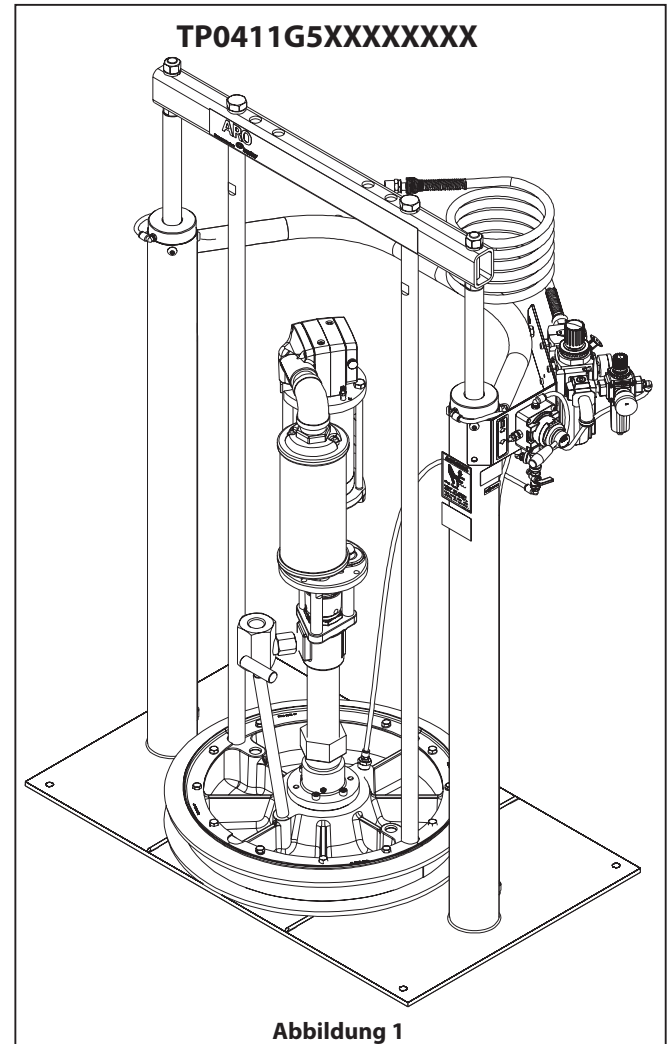


Abbildung 1

ALLGEMEINE BESCHREIBUNG

“Durch Abgabe eines gleichmäßigen, kontinuierlichen Streifens der richtigen Größe hilft das ARO-System dem Bediener dabei, eine gleichbleibende Produktionsrate aufrechtzuerhalten sowie hohe Qualitätsstandards zu erzielen. Gleichbleibende Qualitätsstandards stellen sicher, dass die Vorteile des Materials zum Tragen kommen.“ Zur weiteren Maximierung der Produktionszeit des Bedieners ist in das ARO-System eine Hebevorrichtung/Ramme integriert, die schnelle und problemlose Fasswechsel und ein einfaches Herausheben der Pumpeneinheit aus dem Behälter ermöglicht.

“ARO-Systeme sind vollständig geschlossen, sodass das Material im Inneren des Systems vor Luft und Feuchtigkeit geschützt ist und nicht vorzeitig austrocknet. Dies ermöglicht eine entweder kontinuierliche oder periodische Nutzung des Systems und erlaubt es, eine tägliche Systemreinigung vorzusehen.“

INSTALLATION

Das Rammensystem TP0411G5XXXXXXX wird komplett montiert geliefert. Die Einheit aus der Kiste nehmen und auf einer ebenen Oberfläche abstellen. Materialschlauch und Dispenservorrichtung, wie erforderlich, installieren. Wenn die folgenden Anweisungen eingehalten werden, können hoch pastöse Materialien direkt aus dem ursprünglichen

Fass ohne Lufteinschluss oder übermäßigen Verlust gefördert werden.

Die Fassfolgeplatte erzeugt während ihrer kontinuierlichen Abwärtsbewegung in das Fass eine luftdichte Abdichtung sowie eine Abstreifwirkung.

BEDIENUNGSANWEISUNGEN

BEDIENUNGSANWEISUNGEN / ERSTINSTALLATION



WARNUNG Beim Anheben und Absenken der Hebevorrichtung **ABSTAND HALTEN**. Die Warnhinweise auf Seite 3 des Betriebshandbuchs für die zweisäulige Hebevorrichtung/Ramme RM552X-XXX-XX lesen.

DRUCKLUFTREGLER RAMME, PUMPE UND FOLGEPLATTE

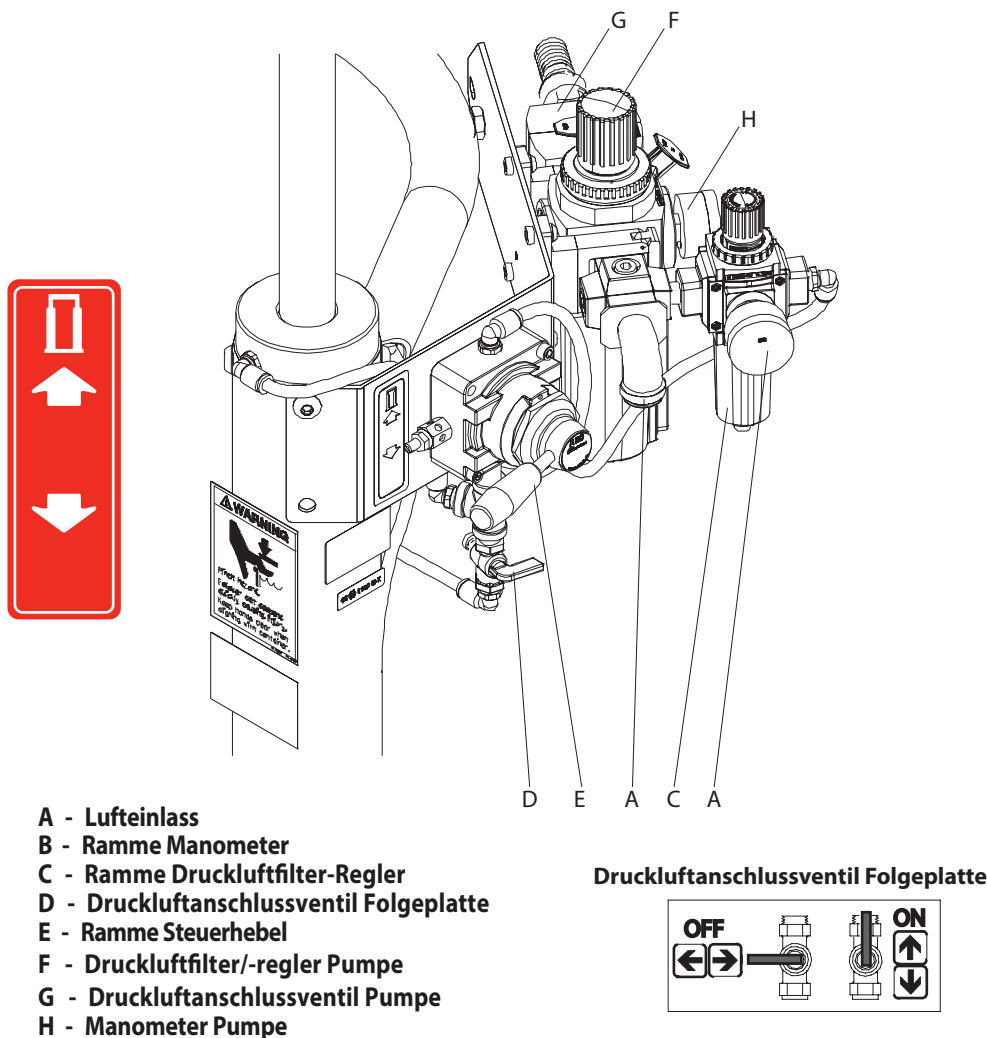


Figure 2

ANHEBEN DES LIFTS (BEIM ERSTEN MAL):

1. Auf freien Platz über der Pumpe / dem Fass achten. Sicherstellen, dass sich über der Hebevorrichtung keine Gegenstände befinden. Lesen Sie auch "Betriebsanleitung und Sicherheitshinweise" gefunden in RM552X-XXX-XX Zweisäulige Hebevorrichtung/Ramme betriebshandbuch.
2. Die Luftzufuhr (max. 125 psig /8.6 psig) mit dem Lufteinlass verbinden. Den Luftdruck am Druckregler der Hebevorrichtung/Ramme auf 20 psig (1.4 bar) einstellen (Knopf im Uhrzeigersinn drehen).
3. Den Regelventilhebel auf „nach oben“ stellen.
4. Die Hebevorrichtung/Ramme so weit anheben, dass sie höher als das Fass steht. Den Regelventilhebel auf „neutral“ (Mitte) stellen, um die Liftbewegung zu stoppen.
5. Sobald sich die Hebevorrichtung/Ramme und Pumpe in der oberen Stellung befinden, ein geöffnetes Fass mit Material mittig auf dem Sockel der Hebevorrichtung/Ramme und sicher an den Fassführungen platzieren; ggf. anpassen.
6. Die Dichtung des unteren Abstreifers der Folgeplatte mit Schmiermittel abschmieren.
HINWEIS: Sicherstellen, dass das Schmierfett mit dem zu entnehmenden Material verträglich ist. Dadurch wird ein guter Sitz im Fass gewährleistet und gleichzeitig verhindert, dass sich aushärtende Substanzen an der Dichtung festsetzen.
7. Den Verschlussstopfen an der Fassfolgeplatte auf einfaches Herein- und Herausdrehen prüfen. Es empfiehlt sich, das Gewinde des Stopfens zu schmieren, um ein Festsetzen von Material an diesem Punkt zu verhindern.

ABSENKEN DES LIFTS:

⚠️ WARNUNG **KLEMMGEFAHR.** Die Fassfolgeplatte kann schnell herunterfahren und Verletzungen verursachen. Beim Ausrichten mit dem Behälter die Hände fern halten. Die Warnhinweise auf Seite 3 des Betriebshandbuchs für die zweisäulige Hebevorrichtung/Ramme RM552X-XXX-XX lesen.

HINWEIS: Sicherstellen, dass der Verschlussstopfen der Folgeplatte entfernt ist, damit die zwischen Folgeplatte und Material eingeschlossene Luft entweichen kann.

HINWEIS: Es kann eine kurze Verzögerung geben, bevor die Hebevorrichtung nach unten fährt; der Luftdruck in der Luftkammer der Säule muss zuerst absinken, bevor sie sich nach unten bewegen kann.

1. Den Regelventilhebel auf „nach unten“ stellen und die Pumpe absenken lassen.
2. Den Verschlussstopfen wieder einsetzen, sobald an der Öffnung Material austritt.
3. Das Gerät ist nun einsatzbereit. Den Luftdruck am Filter/Regler der Pumpe einstellen (Reglerknopf im Uhrzeigersinn drehen), bis die Pumpe zu arbeiten beginnt.
4. Die Pistole auslösen, um die Pumpe mit Material vorzufüllen.

ANHEBEN DES LIFTS (NORMALBETRIEB):

1. Das Druckluftzufuhrventil der Pumpe schließen.
2. Den Luftdruck des Folgeplattenventils auf etwa 8psig (0.55 bar) einstellen. **DAS FASS NICHT UNTER ZU HOHEN DRUCK SETZEN**, um Schäden zu vermeiden.
HINWEIS: Die Druckluft aus diesem Ventil passiert nur, wenn die Einheit angehoben wird.
3. Den Regelventilhebel auf „nach oben“ stellen.
4. Die Hebevorrichtung/Ramme so weit anheben, dass sie höher als das Fass steht. Den Regelventilhebel auf „neutral“ (Mitte) stellen, um die Liftbewegung zu stoppen.

FASSWECHSEL:

HINWEIS: Der Regelventilhebel muss sich in Nullstellung befinden.

1. Um Schäden zu vermeiden, **DAS FASS NICHT UNTER ZU HOHEN DRUCK SETZEN.**
2. Das Druckluftzufuhrventil der Folgeplatte öffnen, um Luft unter die Folgeplatte strömen zu lassen.
3. Den Regelventilhebel auf „nach oben“ stellen.
4. Das alte Fass entfernen.
5. Ein neues Fass mittig einsetzen.

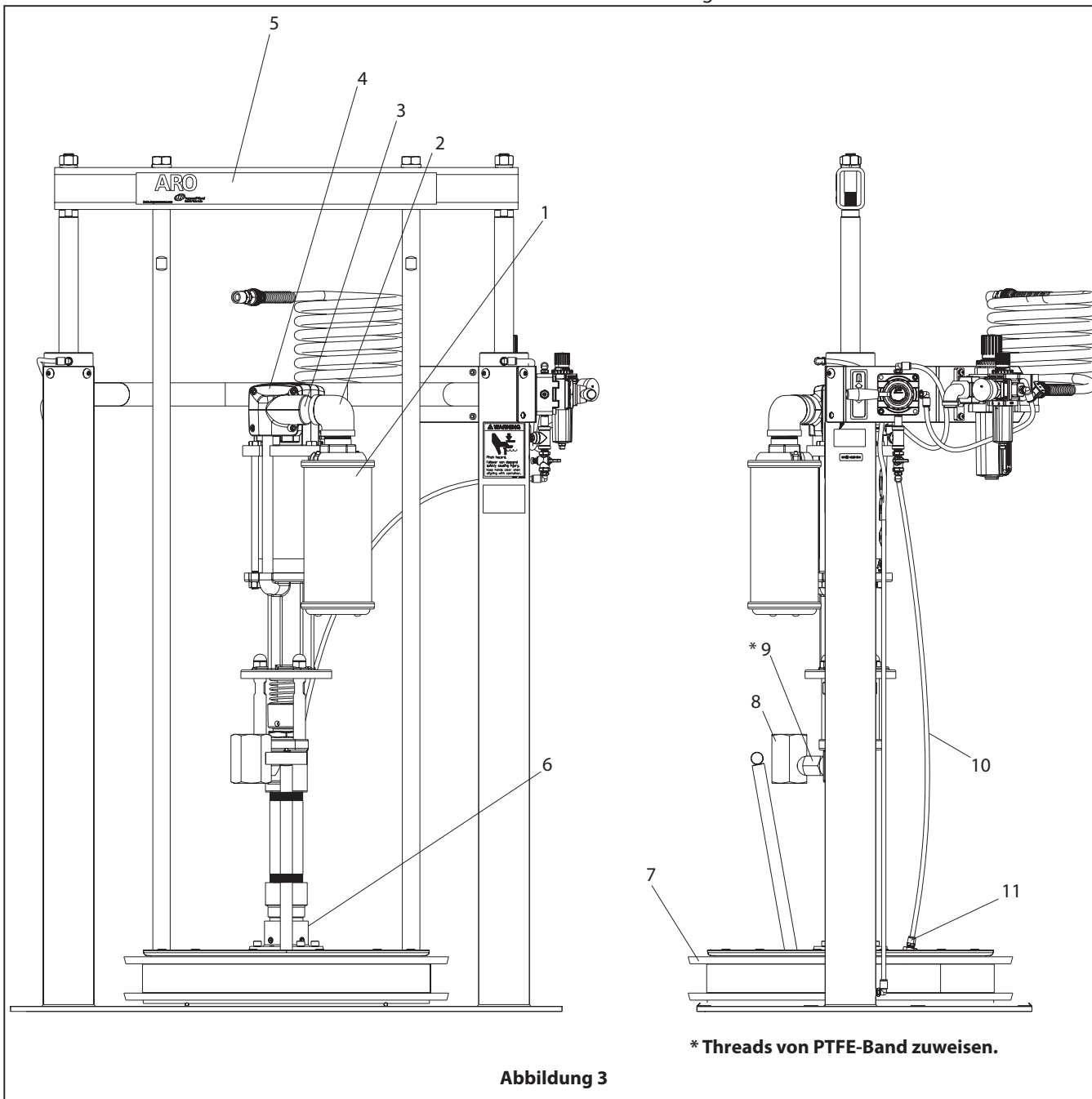
TEILELISTE / TP0411G5XXXXXXX

Element	Beschreibung	Anzahl	Teilenr.
1	Schalldämpfer	(1)	94810
2	Reduzierwinkel	(1)	96927
3	Nippel(1/4 N.P.T x 2 lang)	(1)	Y44-61-C
4	Pumpeneinheit	(1)	AF0411G1XXXXX
5	Zweissäulige Hebevorrichtung/Ramme	(1)	RM552X-XXX-XX
6	Adapter	(1)	67136-1
7	Folgebaugruppe (siehe Tabelle Modellbeschreibung auf Seite 1)	(1)	
8	Winkel (1-11-1/2 N.P.T.F)	(1)	96599

9	Adapter (1-11-1/2 N.P.T.F-2 x 3 -1/2" lang)	(1)	96598
*10	Rohrleitungen (5/6" o.d x 44)	(1)	94980-(1)
*11	Steckverbindung	(1)	59474-158
**12	Leitungsstopfen (1/8" o.d x 27 N.P.T)	(2)	Y17-50-S
13	Wet-Sol „Plus“ (1 Viertelgallone) (nicht gezeigt)	(1)	66333-B
(1)	Schlauchmeterware (5/16" o.d x 100")	(1)	94980-100

*Lieferumfang RM552X-XXX-XX

** Lieferumfang: 67136-1



TEILELISTE / TP0411G5XXXXXXXX

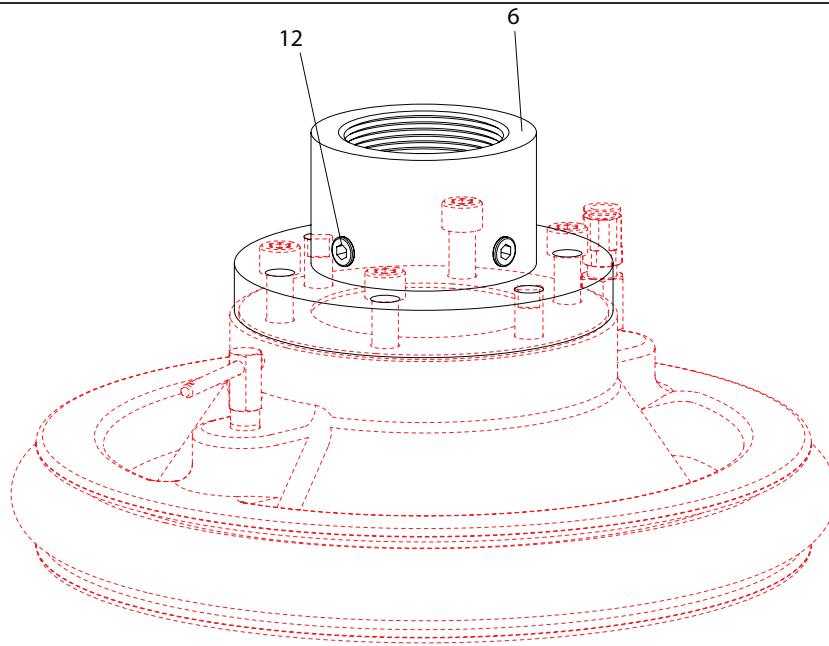


Abbildung 4

ABMESSUNGEN

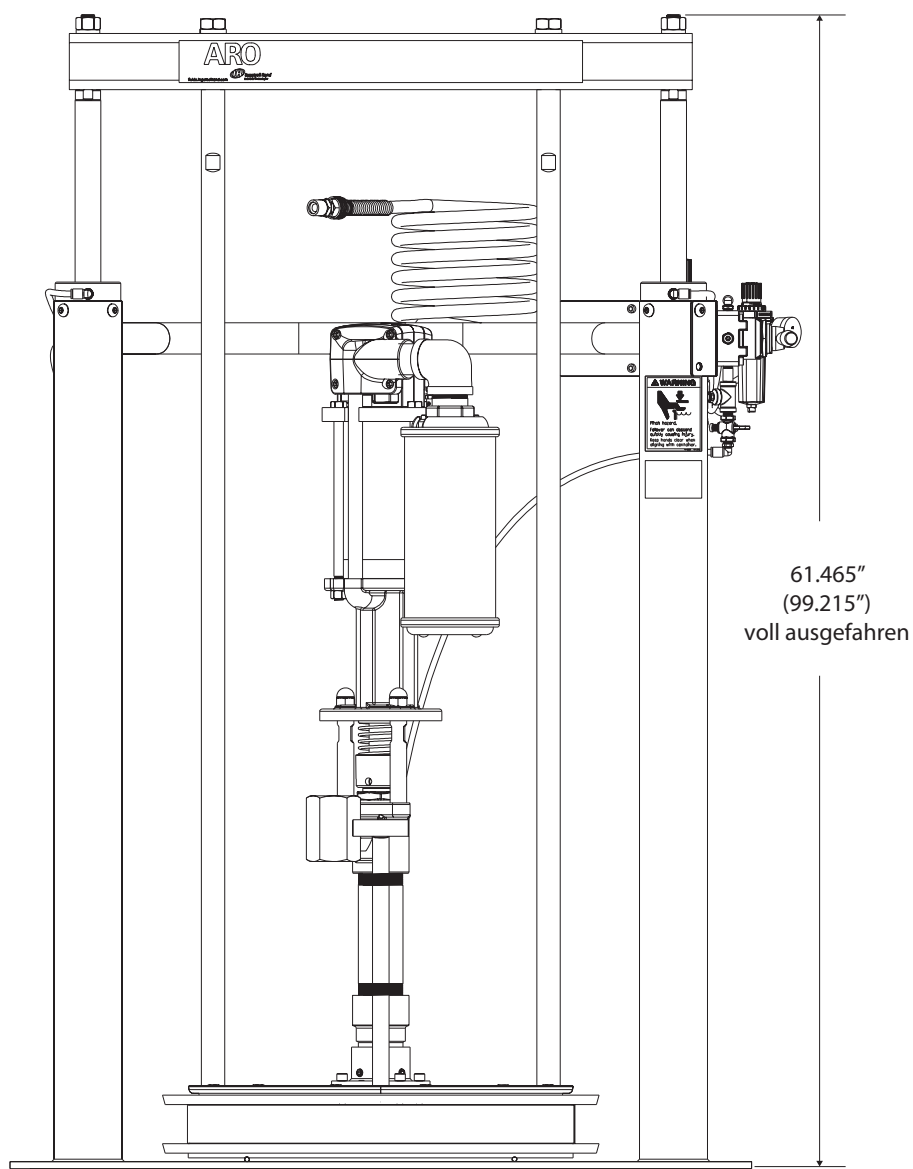
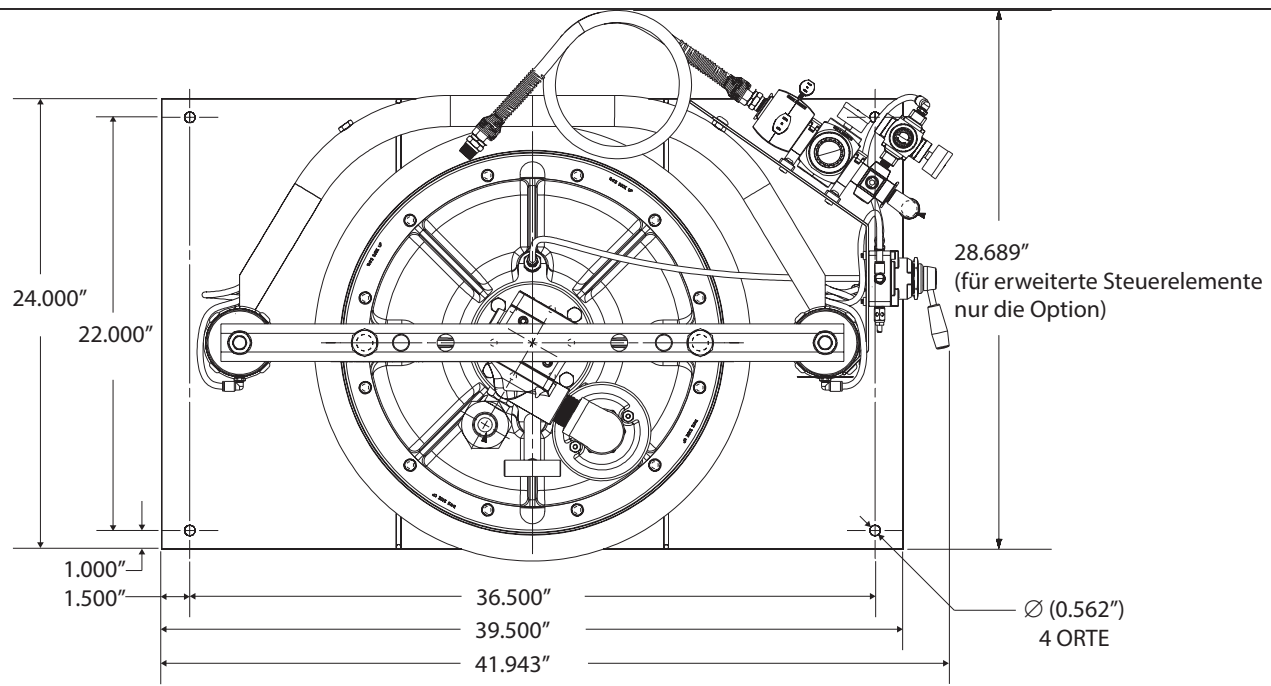


Abbildung 5

HINWEISE

Gebbruikershandleiding TP0411G5XXXXXXX

DIT ZIJN: BEDIENING, INSTALLATIE EN ONDERHOUD.

INCLUDE MANUALS: AF0411GXXXXX-XX-X Dubbele balpomp (pn 97999-1496), 66516-X Opvolgerinrichting (pn 97999-854), 67195-X Opvolgerinrichting (pn 97999-841), 6751X-X Opvolgerinrichting (pn 97999-1787), RM552X-XXX-XX Lift/hefcilinder met enkele balk (pn 97999-1445) en S-636 Algemene informatie (pn 97999-636).

GEPUBLICEERD: 12-28-12
HERZIENE VERSIE: 4-27-18
(REV: D)

4-1/4" LUCHTMOTOR

TP0411G5XXXXXXX

11:1 VERHOUDING

HEFCILINDERPAKKET MET DUBBELE BALK

6" SLAG

55 gallon



LEES VOOR HET INSTALLEREN, BEDIENEN OF UITVOEREN VAN ONDERHOUD, AAN DEZE APPARATUUR DEZE HANDLEIDING ZORGVULDIG DOOR.

Het is de verantwoordelijkheid van de werkgever om deze informatie aan de gebruiker te overhandigen. Bewaren voor toekomstige referentie. De oorspronkelijke taal van deze handleiding is Engels.

ONDERHOUDSSETS

Gebruik alleen echte vervangingsonderdelen van ARO® om een compatibele drukspecificatie en de langst mogelijke levensduur te garanderen.

637489 voor reparatie van luchtmotorgedeelte (AF0460-XX).

104302 voor reparatie van filter/regulator P39124-120.

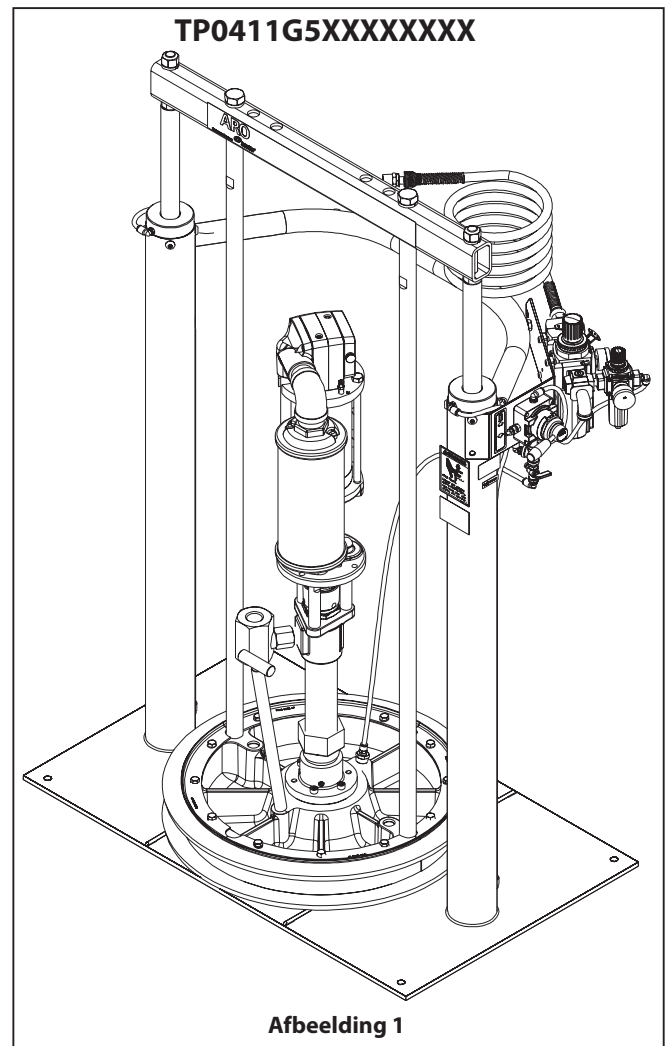
104453 voor reparatie van filter/regulator P39344-110.

637472 voor reparatie lift-/hefcilinderafdichtingen.

637305-X43 voor reparatie van onderste pompeinde 66300-XXX.

OVERZICHT MODELBESCHRIJVING

TP 04 11 G 5 XXXXX XX X		
Pakket	TP - Dubbele balk	
Afmetingen luchtmotor	4 - 4-1/4"	
Pompverhouding	11- 11:1	
Afsluittypen/natte materialen	G - Dubbele bal/hard roestvrij staal met grote inlaat	
Mount stijl	5-55 gallon (400 lbs)	
Opties voor onderste pompeinde	Raadpleeg gebruikershandleiding over het pompmodel	
Opvolgerinrichting	AC - 66516	AV - 67195-3 AH - 67516-8
	AA - 66516-1	TM - 67195-5 AJ - 67516-3
	AB - 66516-2	TB - 67195-6 TE - 67516-5
	TC - 66516-5	TV - 67195-7 TF - 67516-6
	TA - 66516-6	AS - 67195-8 TH - 67516-9
	TB - 66516-7	TS - 67195-9 TJ - 67516-7
	AM - 67195-1	AE - 67516-1
	AN - 67195-2	AF - 67516-2
Pakketoptie	0 - Geen-Basisregeling alleen voor hefcilinder	
	2 - Geavanceerde hefcilinder- en pompregeling	



Afbeelding 1

ALGEMENE BESCHRIJVING

“Voor het leveren van een gladde, continue druppel van de juiste grootte helpt een ARO-systeem de gebruiker zowel de productiesnelheid op niveau te houden als volgens een hoge kwaliteitsstandaard te produceren. Een voortdurende kwaliteitsstandaard zorgt ervoor dat de voordelen van het materiaal worden benut.” Om de productietijd van de gebruiker verder te optimaliseren, is het ARO-systeem voorzien van een geïntegreerde lift/hefcilinder voor het snel omwisselen van vaten en eenvoudig optillen van de pompinrichting uit de container.

“ARO-systemen zijn volledig omsloten, waardoor het materiaal in het systeem wordt beschermd tegen lucht en waardoor vocht en voortijdige uitharding van het materiaal wordt voorkomen. Hierdoor kan het systeem zowel continu als periodiek worden gebruikt en kan het systeem dagelijks worden gereinigd.”

INSTALLATIE

Het hefcilindersysteem TP0411G5XXXXXXX wordt volledig gemonteerd geleverd. Neem de eenheid uit het krat en plaats hem op een recht oppervlak. Installeer de materiaalslang en het doseerapparaat volgens de instructies. Wanneer de volgende instructies worden opgevolgd, kunnen zware pastamaterialen rechtstreeks vanuit hun originele em-

mer met een inhoud van worden gepompt, zonder luchtsluiting of overmatig afval.

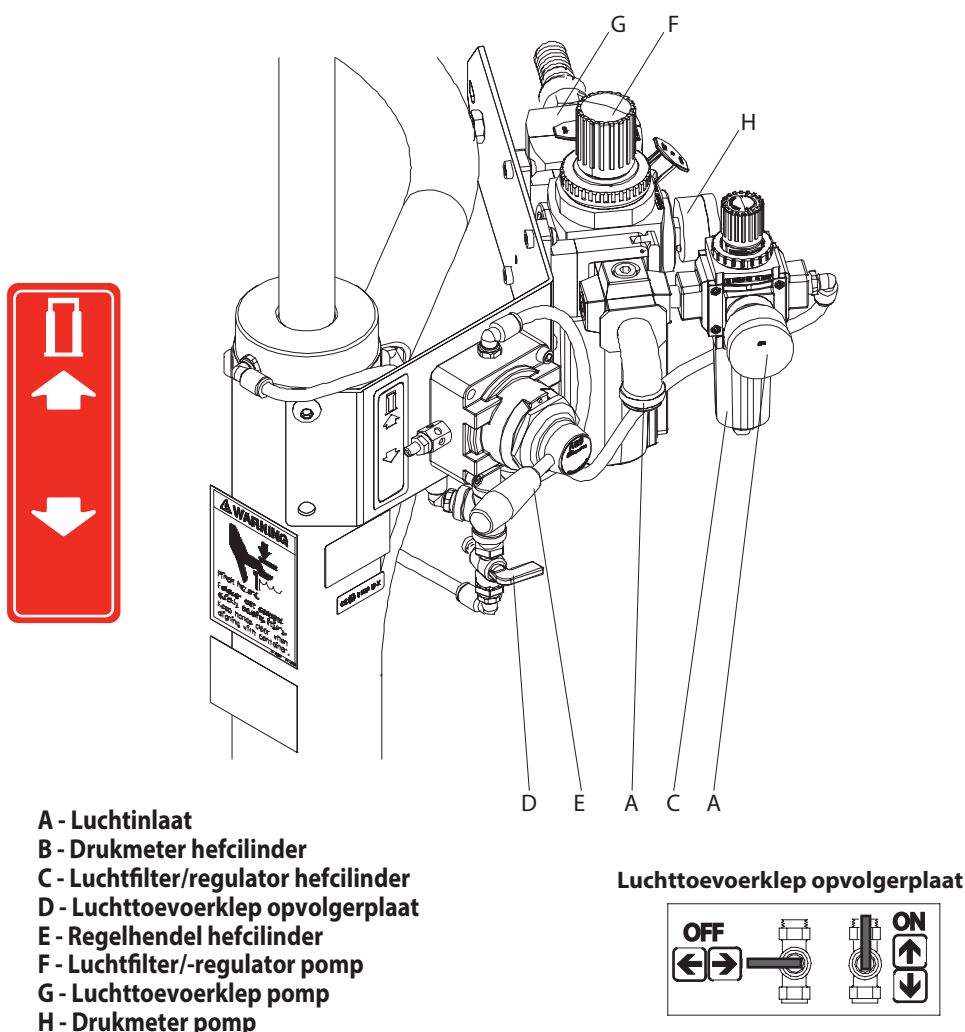
De opvolgerplaat zorgt voor een luchtdichte afdichting en veegt het oppervlak tevens schoon tijdens de voortdurende beweging omlaag in het vat.

BEDIENINGSINSTRUCTIES

BEDIENINGSINSTRUCTIES/INITIËLE INSTELPROCEDURE

⚠ WAARSCHUWING HOUD AFSTAND tijdens het stijgen of dalen van de lift. Lees de waarschuwingen op pagina 3 van de gebruikershandleiding RM552X-XXX-XX Lift/hefcilinder met dubbele balk.

LUCHTREGELAARS HEFCILINDER, POMP EN OPVOLGERPLAAT



Afbeelding 2

DE LIFT LATEN STIJGEN (DE EERSTE KEER):

1. Let op de speling boven de pomp/het vat. Zorg dat de lift vrij is van eventuele objecten boven de eenheid. Verwijzen naar "operationele en veiligheid voorzorgsmaatregelen" vinden in RM552X-XXX-XX - Lift/hefcilinder met dubbele balk Gebruikershandleiding.
2. Sluit de luchttoevoer (max. 125 psig /8.6 bar) aan op de luchtinlaat. Stel de luchtdruk op de drukregelaar van de lift/hefcilinder (knop rechtsom draaien) af op 20 psig (1.4 bar).
3. Schuif de regelklephendel naar de stand 'omhoog'.
4. Laat de lift/hefcilinder voldoende omhoog komen om van de hoogte van het vat los te komen. Stop de beweging omhoog door de regelklephendel naar de 'neutrale' stand (midden) te bewegen.
5. "Zodra de lift-/hefcilinderinrichting en de pomp in de stand 'omhoog' staan, plaatst en centreert u een geopend vat met materiaal op de lift-/hefcilinderbasis en stevig tegen de vatgeleiders en stelt u deze zo nodig bij."
6. Smeer de onderste wisserplaatafdichting van de opvolger met vet **Opmerking:** Zorg dat het vet compatibel is met het gedoseerde materiaal. Dit garandeert een soepele aansluiting op het vat en voorkomt bovendien dat uithardende bestanddelen een verbinding aangaan met de afdichting.
7. Controleer de ventielstop op de opvolgerplaat om u ervan te overtuigen dat deze gemakkelijk naar binnen en naar buiten gedraaid kan worden. Aanbevolen wordt om het schroefdraad van de stop te smeren om mogelijke opbouw van bestanddelen op dit punt te helpen voorkomen.

DE LIFT OMLAAG BEWEGEN:

WAARSCHUWING **BEKNELLINGSGEVAAR. De opvolger kan snel omlaag bewegen en letsel veroorzaken. Houd de handen uit de buurt tijdens het uitlijnen met de container. Lees de waarschuwingen op pagina 3 van de gebruikershandleiding RM552X-XXX-XX Lift/hefcilinder met dubbele balk.**

OPMERKING: Verzekert u ervan dat de ventielstop van de opvolgerplaat wordt verwijderd zodat de tussen de opvolger en het materiaal opgesloten lucht via dit ventiel kan ontsnappen.

OPMERKING: De lift kan een moment aarzelen voordat deze omlaag beweegt; de luchtdruk in de luchtkamer van de balk moet toenemen voordat de lift begint te dalen.

1. Schuif de hendel van de regelklep naar de stand 'omhoog' en laat de pomp zakken.
2. Zet de ontluchter er terug op zodra het materiaal uit de opening begint te sijpelen.
3. De machine is nu klaar voor gebruik. Open de luchttoevoerklep van de pomp. Stel de luchtdruk op het pompfilter/de pompregelaar bij (de pompregelaarknop rechtsom draaien) totdat de pomp begint te draaien.
4. Bedien het pistool om materiaal in de pomp te stuwen.

DE LIFT OMHOOG LATEN BEWEGEN (NORMALE WERKING):

1. Sluit de pompluchttoevoerklep.
2. Stel de luchtklepdruk van de opvolgerplaat af op ongeveer 8 psi (0.55 bar). **PAS GEEN OVERMATIGE DUK OP HET VAT TOE** om schade te voorkomen. **OPMERKING:** De lucht uit deze klep zal pas gaan stromen wanneer de eenheid omhoog beweegt.
3. Schuif de regelklephendel naar de stand 'omhoog'.
4. Laat de lift/hefcilinder voldoende omhoog komen om van de hoogte van het vat los te komen. Stop de beweging omhoog door de regelklephendel naar de 'neutrale' stand (midden) te bewegen.

HET VAT VERWISSELEN:

OPMERKING: De regelklep moet in de 'neutrale' stand staan.

1. **PAS GEEN OVERMATIGE DUK OP HET VAT TOE** om schade te voorkomen.
2. Open de toevoerklep van de opvolgerplaat om lucht onder de opvolgerplaat te laten stromen.
3. Schuif de regelklephendel naar de stand 'omhoog'.
4. Verwijder het oude vat.
5. Plaats en centreer een nieuw vat in de juiste positie.

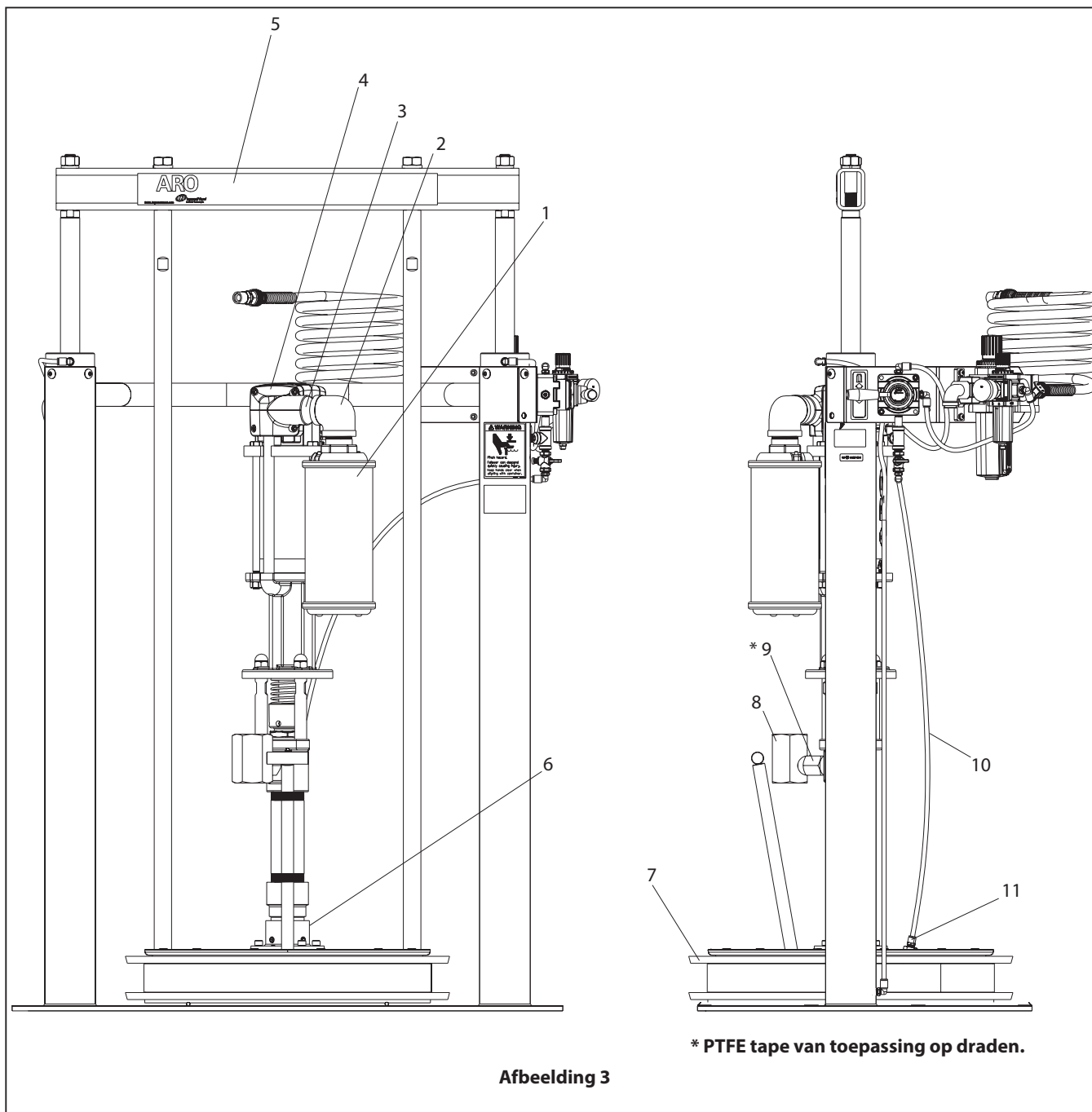
LIJST MET ONDERDELEN / TP0411G5XXXXXXX

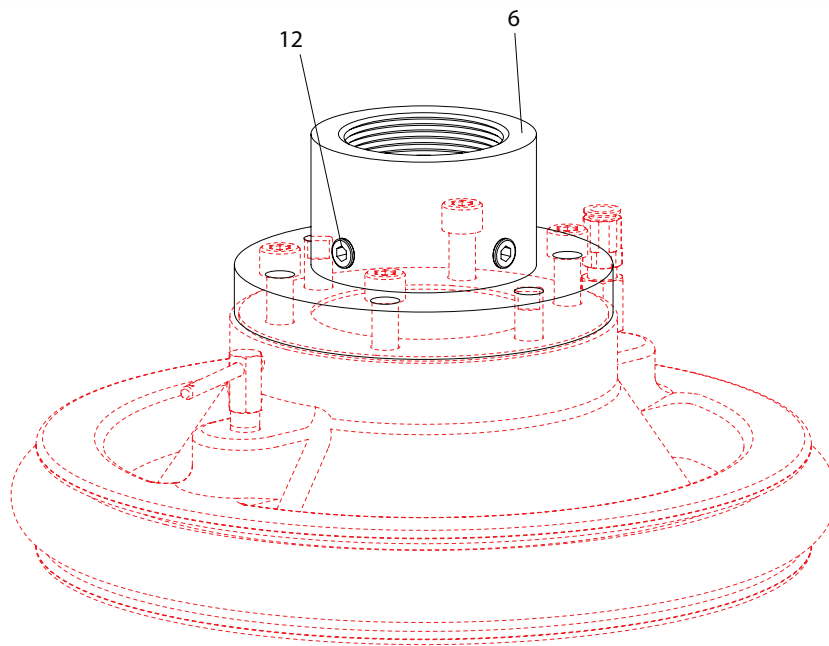
Item	Beschrijving	Aant.	Onderdeelnr.
1	Uitlaatdemper	(1)	94810
2	Verloopknie	(1)	96927
3	Nippel (1/4 N.P.T x 2 lang)	(1)	Y44-61-C
4	Pompinrichting	(1)	AF0411G1XXXXX
5	Lift/hefcilinder met dubbele balk	(1)	RM552X-XXX-XX
6	Adapter	(1)	67136-1
7	Opvolgerinrichting (zie overzicht modelbeschrijving op pagina 1)	(1)	
8	Knie (1-11-1/2 N.P.T.F)	(1)	96599

9	Adapter (1-11-1/2 N.P.T.F -2 x 3 -1/2" lang)	(1)	96598
*10	Leidingen (5/6" o.d x 44)	(1)	94980-(1)
*11	Connector	(1)	59474-158
**12	Pijpstop (1/8" o.d x 27 N.P.T)	(2)	Y17-50-S
13	Wet-Sol "Plus" (1 liter) (niet afgebeeld)	(1)	66333-B
(1)	Bulkslangen (5/16" o.d x 100")	(1)	94980-100

* Geleverd bij RM552X-XXX-XX

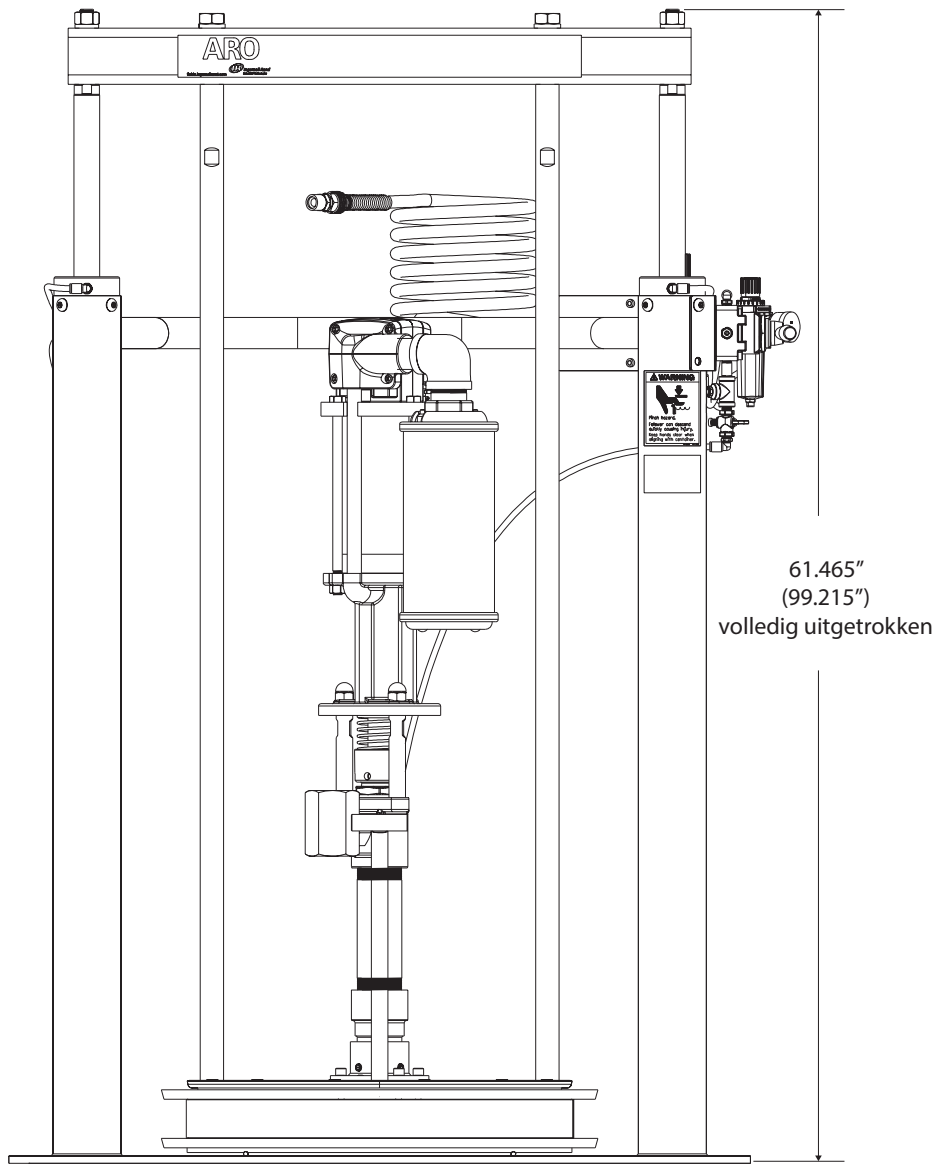
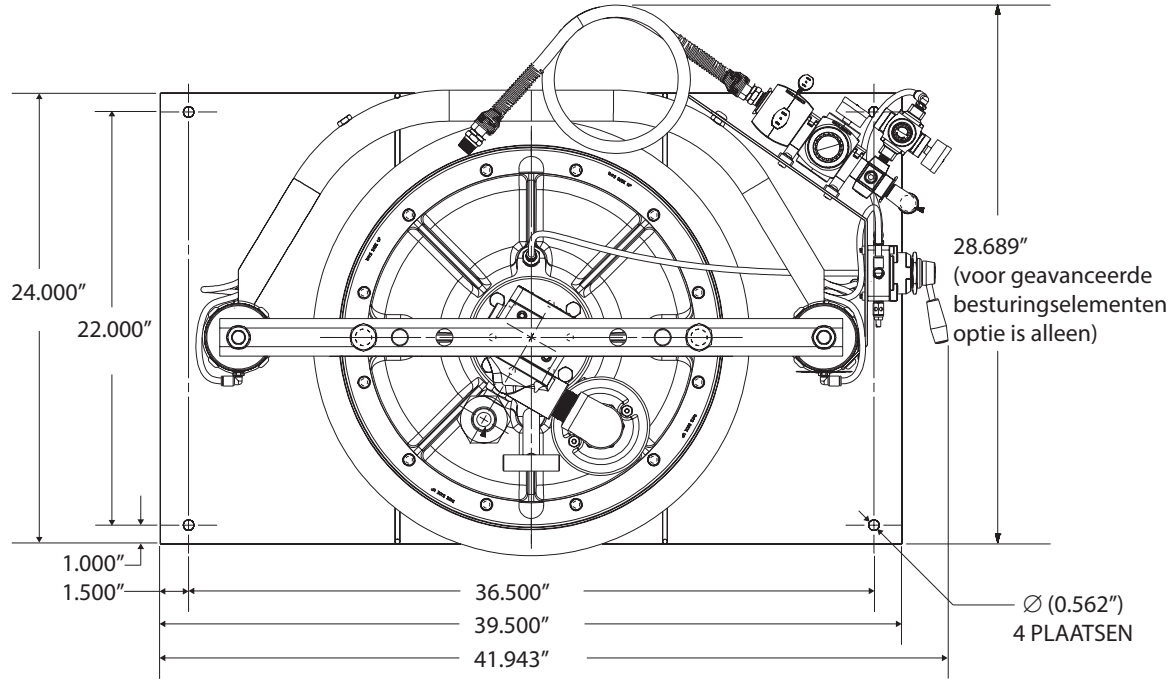
** Opgenomen met 67136-1





Afbeelding 4

AFMETINGEN



Afbeelding 5

OPMERKINGEN

MANUAL DO OPERADOR TP0411G5XXXXXXX

INCLUINDO: FUNCIONAMENTO, INSTALAÇÃO E MANUTENÇÃO.

Incluir também os seguintes Manuais: AF0411GXXXXX-XX-X Bomba de duas esferas (pn 97999-1496), 66516-X Conjunto da placa impulsora (pn 97999-854), 67195-X Conjunto da placa impulsora (pn 97999-841), 6751X-X Conjunto da placa impulsora (pn 97999-1787), RM552X-XXX-XX Elevador/aríete de uma coluna (pn 97999-1445) e S-636 Informações gerais (pn 97999-636).

APROVADO: 12-28-12

REVISTA: 4-27-18

(REV: D)

4-1/4" MOTOR PNEUMÁTICO TP0411G5XXXXXXX 11:1 RELAÇÃO CONJUNTO DO ARÍETE DE DUAS COLUNAS 6" CURSO 55 galões



LEIA ATENTAMENTE ESTE MANUAL ANTES DA INSTALAÇÃO, FUNCIONAMENTO E MANUTENÇÃO DO EQUIPAMENTO.

É da responsabilidade do empregador fornecer estas informações ao operador. Guardar para consulta futura.
De oorspronkelijke taal van deze handleiding is Engels.

KITS DE MANUTENÇÃO

Utilize apenas peças de substituição genuínas da ARO® para garantir a compatibilidade com os valores nominais de pressão e uma vida útil mais longa.

637489 para reparação da secção do motor pneumático (AF0460-XX).

104302 para reparação do filtro/regulador P39124-120.

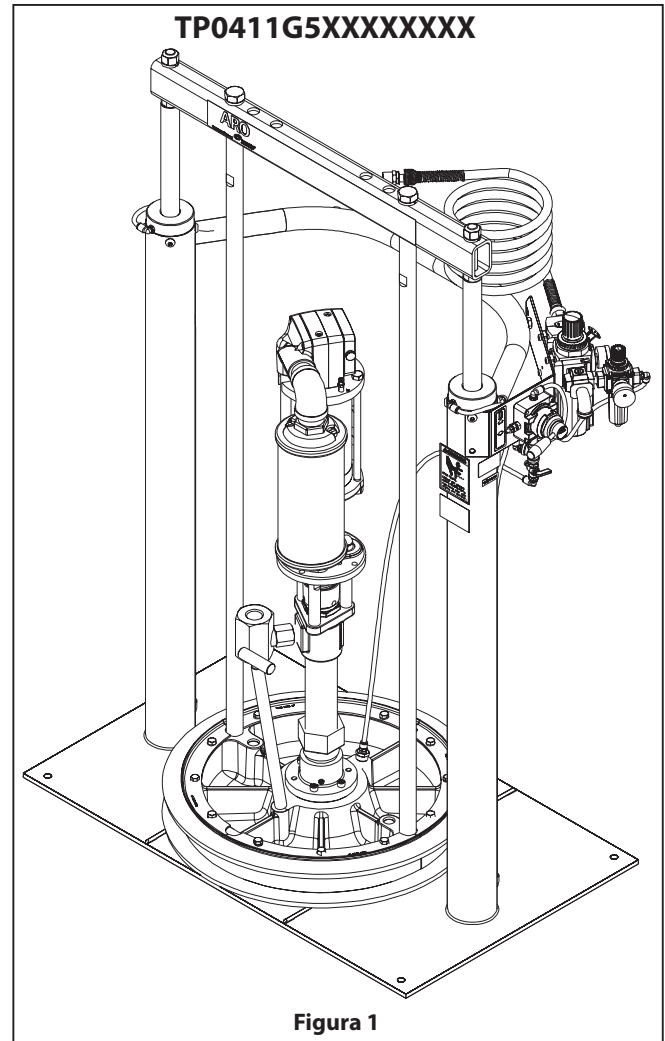
104453 para reparação do filtro/regulador P39344-110.

637472 para reparação das juntas do elevador/aríete.

637305-X43 para reparação da extremidade inferior da bomba 66300-XXX.

TABELA DE DESCRIÇÃO DO MODELO

TP 04 11 G 5 XXXXX XX X		
Conjunto TP - Duas colunas		
Tamanho do motor pneumático 4 - 4-1/4"		
Relação da bomba 11-11:1		
Tipo de retenção/materiais em contacto com líquidos G - 2 Esferas/Aço inoxidável duro com entrada grande		
Estilo de montagem 5 - 55 Galões (400 lbs)		
Opções da extremidade inferior da bomba Consulte o manual do operador do modelo da bomba		
Conjunto da placa impulsora		
AC - 66516	AV - 67195-3	AH - 67516-8
AA - 66516-1	TM - 67195-5	AJ - 67516-3
AB - 66516-2	TB - 67195-6	TE - 67516-5
TC - 66516-5	TV - 67195-7	TF - 67516-6
TA - 66516-6	AS - 67195-8	TH - 67516-9
TB - 66516-7	TS - 67195-9	TJ - 67516-7
AM - 67195-1	AE - 67516-1	
AN - 67195-2	AF - 67516-2	
Opção do conjunto		
0 - Nenhuma -Controlo básico apenas para aríete		
2- Controlos avançados de aríete e de bomba		



DESCRIÇÃO GERAL

Ao proporcionar um fluxo suave, contínuo e de proporções adequadas, um sistema ARO ajuda o operador a manter a taxa de produção e a obter níveis de qualidade superiores. A manutenção dos níveis de qualidade garante a obtenção de benefícios materiais. Para maximizar ainda mais o tempo de produção do operador, o sistema ARO possui um mecanismo de elevador/ariete incorporado para uma substituição rápida e fácil do tambor e extracção fácil do conjunto da bomba de dentro do recipiente.

“Os sistemas ARO são totalmente vedados, estando o material dentro do sistema isolado do ar e da humidade, o que previne o desgaste prematuro do material. Isto permite uma utilização contínua ou intermitente do sistema e permite a limpeza diária do sistema.”

INSTALAÇÃO

O Sistema de ariete TP0411G5XXXXXXX é fornecido totalmente montado. Retire a unidade da caixa e coloque-a numa superfície plana. Instale a mangueira de material e o dispositivo de distribuição como exigido. Se cumprir as seguintes instruções, poderá bombear mate-

riais espessos directamente do seu tambor original de sem inclusão de ar ou resíduos excessivos. A placa impulsora cria um isolamento estanque ao ar e uma acção de limpeza no seu movimento progressivo descendente para dentro do tambor.

INSTRUÇÕES DE FUNCIONAMENTO

INSTRUÇÕES DE FUNCIONAMENTO/PROCEDIMENTO DE PROGRAMAÇÃO INICIAL

⚠ ADVERTÊNCIA **AFASTE-SE durante a movimentação do elevador.** Consulte as precauções da página 3 do Manual do operador do elevador/ariete de duas colunas RM552X-XXX-XX.

CONTROLOS DE AR DO ARIETE, BOMBA E PLACA IMPULSORA

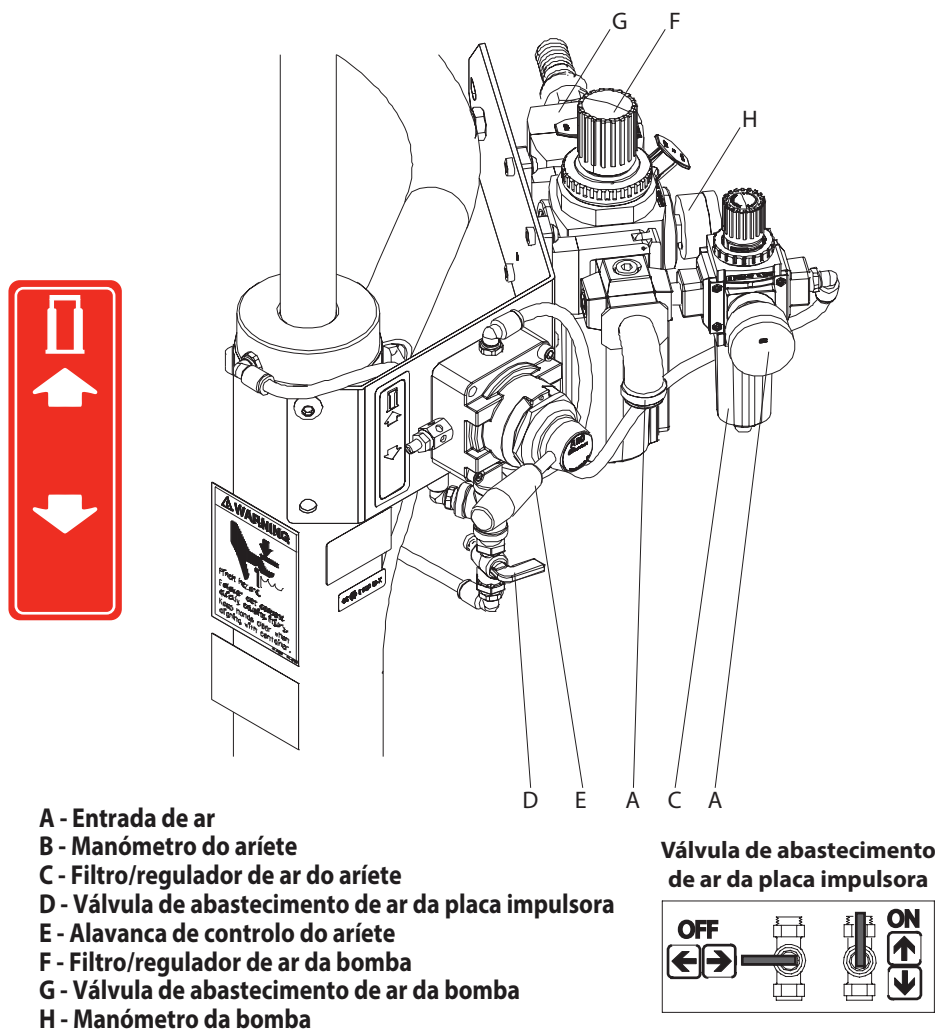


Figura 2

PARA SUBIR O ELEVADOR (PRIMEIRA VEZ):

1. Tenha em atenção a limpeza da bomba/tambor referida anteriormente. Certifique-se de que não existe nenhum objecto por cima da unidade que possa bloquear o elevador. Também, se referir a "Operação e precauções de segurança" encontrado página 3 de RM552X-XXX-XX-Elevador/aríete de duas colunas Manual Do Operador.
2. Ligue o abastecimento de ar (125 psig /8.6 bar MAX) à entrada de ar. Ajuste a pressão de ar do regulador de pressão do elevador/aríete (rode o manípulo no sentido horário) para 20 psig (1.4 bar).
3. Mude a alavanca da válvula de controlo para a posição "up" (subir).
4. Suba o elevador/aríete até que passe a altura do tambor. Pare o movimento ascendente do elevador mudando a alavanca da válvula de controlo para a posição "neutra" (central).
5. Quando o conjunto do elevador/aríete e bomba estiver na posição "up", coloque e centre um tambor de material aberto na base do elevador/aríete, encostando-o contra os guias da cuba e ajustando caso seja necessário.
6. "Lubrifique a junta inferior da placa impulsora com lubrificante. **NOTA:** Certifique-se de que o lubrificante é compatível com o material que é distribuído. Isto garante um encaixe suave no tambor e impede os compostos tipo de cura de se colarem à junta."
7. Verifique se o bujão de ventilação da placa impulsora entra e sai facilmente. É recomendado que se lubrifique as roscas do bujão para ajudar a prevenir que o composto seque neste momento..

PARA SUBIR O TAMBOR:

⚠️ ADVERTÊNCIA **RISCO DE CONSTRIÇÃO. A placa impulsora pode descer rapidamente e causar lesões. Mantenha as mãos afastadas quando alinhar o recipiente. Consulte as precauções da página 3 do Manual do operador do elevador/aríete de duas colunas RM552X-XXX-XX.**

NOTA: Certifique-se de que o bujão de ventilação da placa impulsora foi removido para que o ar aprisionado entre a placa e o material consiga sair através desta ventilação.

NOTA: O elevador poderá hesitar momentaneamente antes de começar o seu movimento descendente, pois a pressão de ar dentro da câmara-de-ar da coluna deve diminuir antes da descida.

1. Mude a alavanca da válvula de controlo para a posição "down" (descer) e desça a bomba.
2. Substitua o bujão de ventilação quando o material começar a sair pela abertura de ventilação.
3. A unidade está agora pronta a utilizar. Ajuste a pressão de ar no regulador/filtro da bomba (rode o regulador da bomba no sentido horário) até que a bomba comece a rodar.
4. Accione a pistola para fazer a ferragem da bomba com o material.

PARA SUBIR O ELEVADOR (FUNCIONAMENTO NORMAL):

1. Feche a válvula de abastecimento de ar da bomba.
2. Ajuste a válvula pneumática da placa impulsora para cerca de 8 psig (0.55 bar). **NÃO PRESSURIZE DEMASIADO O TAMBOR** para evitar danos. **NOTA:** O ar desta válvula só passará quando a unidade estiver a subir.
3. Mude a alavanca da válvula de controlo para a posição "up" (subir).
4. Suba o elevador/aríete até que passe a altura do tambor. Pare o movimento ascendente do elevador mudando a alavanca da válvula de controlo para a posição "neutra" (central).

PARA SUBSTITUIR O TAMBOR:

NOTA: A alavanca da válvula de controlo deve estar na posição "neutra".

1. Para evitar danos, **NÃO PRESSURIZE DEMASIADO O TAMBOR.**
2. Abra a válvula de abastecimento da placa impulsora para permitir a existência de ar sob a placa impulsora.
3. Mude a alavanca da válvula de controlo para a posição "up" (subir).
4. Retire o tambor antigo.
5. Insira e centre um novo tambor no lugar.

LISTA DE PEÇAS / TP0411G5XXXXXXX

Elemento	Descrição	Qt	Peça n.º
1	Silenciador	(1)	94810
2	Curva de redução	(1)	96927
3	Bocal (1/4 N.P.T x 2" comprimento)	(1)	Y44-61-C
4	Conjunto da bomba	(1)	AF0411G1XXXXX
5	Elevador/ariete de duas colunas	(1)	RM552X-XXX-XX
6	Adaptador	(1)	67136-1
7	Conjunto da placa impulsora (ver tabela de descrição de modelo na página 1)	(1)	
8	Curva (1-11-1/2 N.P.T.F)	(1)	96599

9	Adaptador (1-11-1/2 N.P.T.F -2 x 3 -1/2" comprimento)	(1)	96598
*10	Tubagem (5/6" o.d x 44)	(1)	94980-(1)
*11	Conector	(1)	59474-158
**12	Bujão de tubagem (1/8" o.d x 27 N.P.T)	(2)	Y17-50-S
13	Wet-Sol "Plus" (1 quarto de galão) (não indicado)	(1)	66333-B
(1)	Tubagem a granel (5/16" o.d x 100")	(1)	94980-100

* Acompanha RM552X-XXX-XX

** Acompanha 67136-1

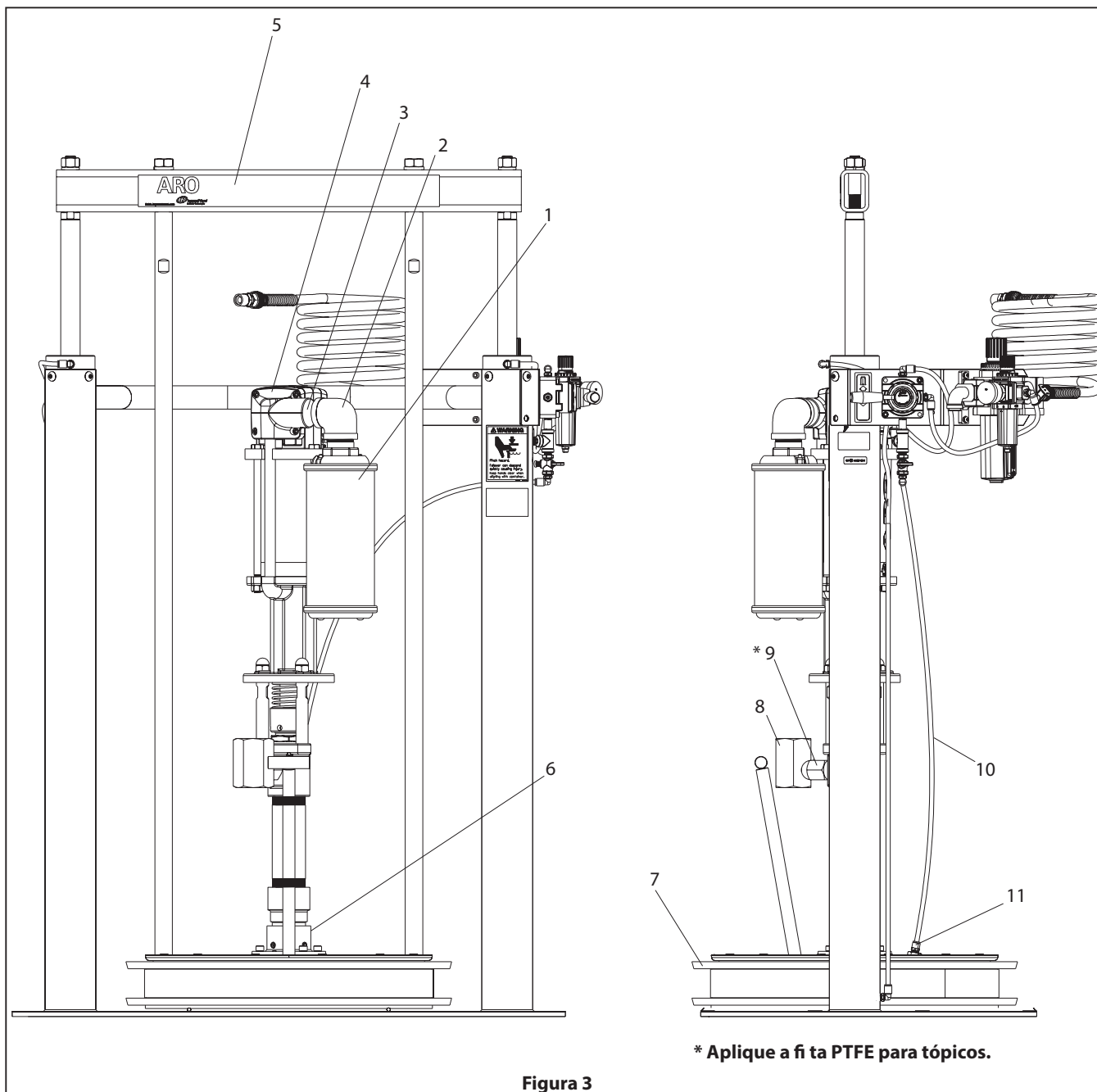


Figura 3

LISTA DE PEÇAS / TP0411G5XXXXXXXX

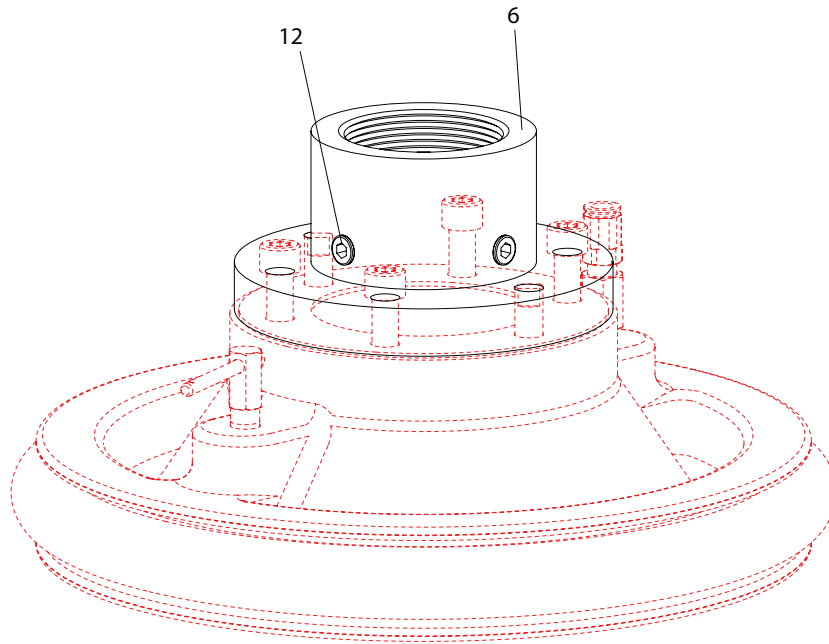


Figura 4

DIMENSÕES

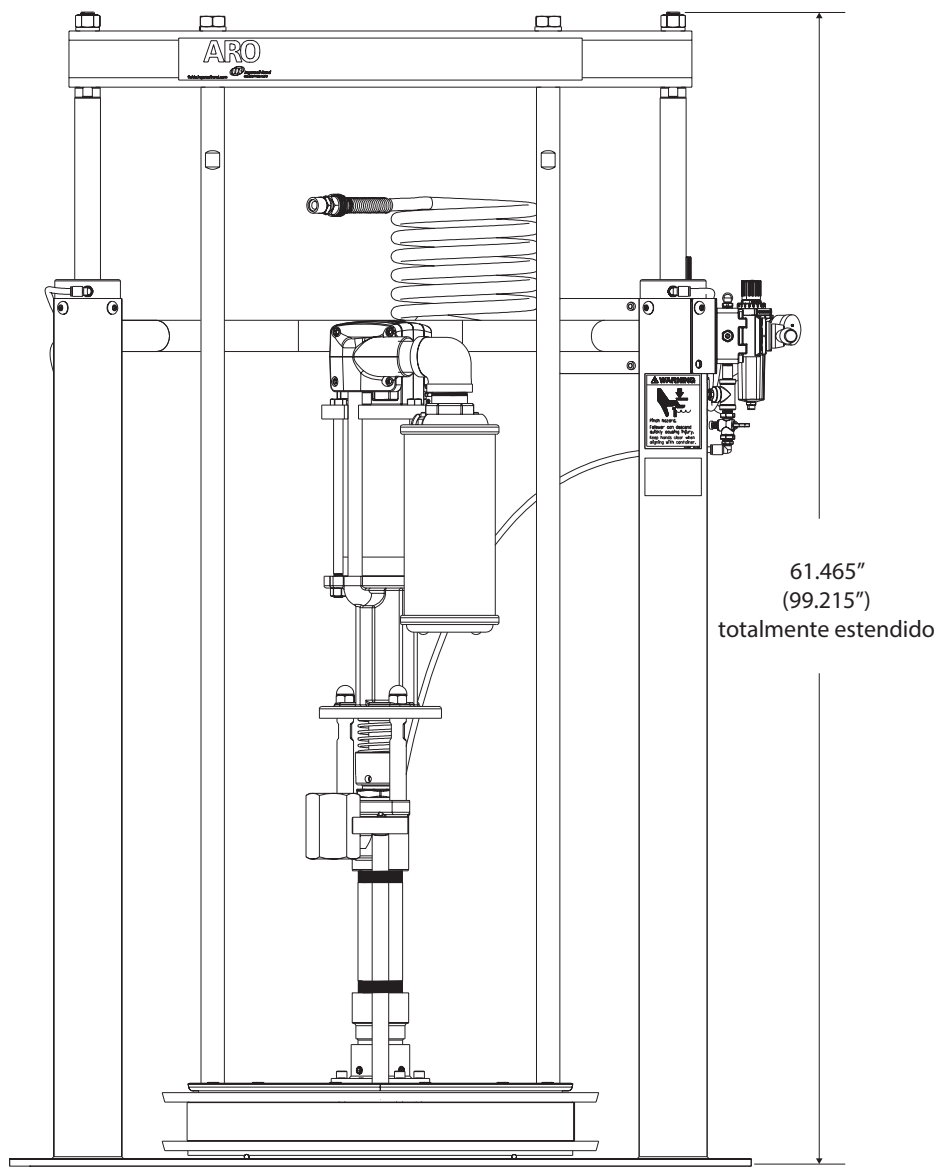
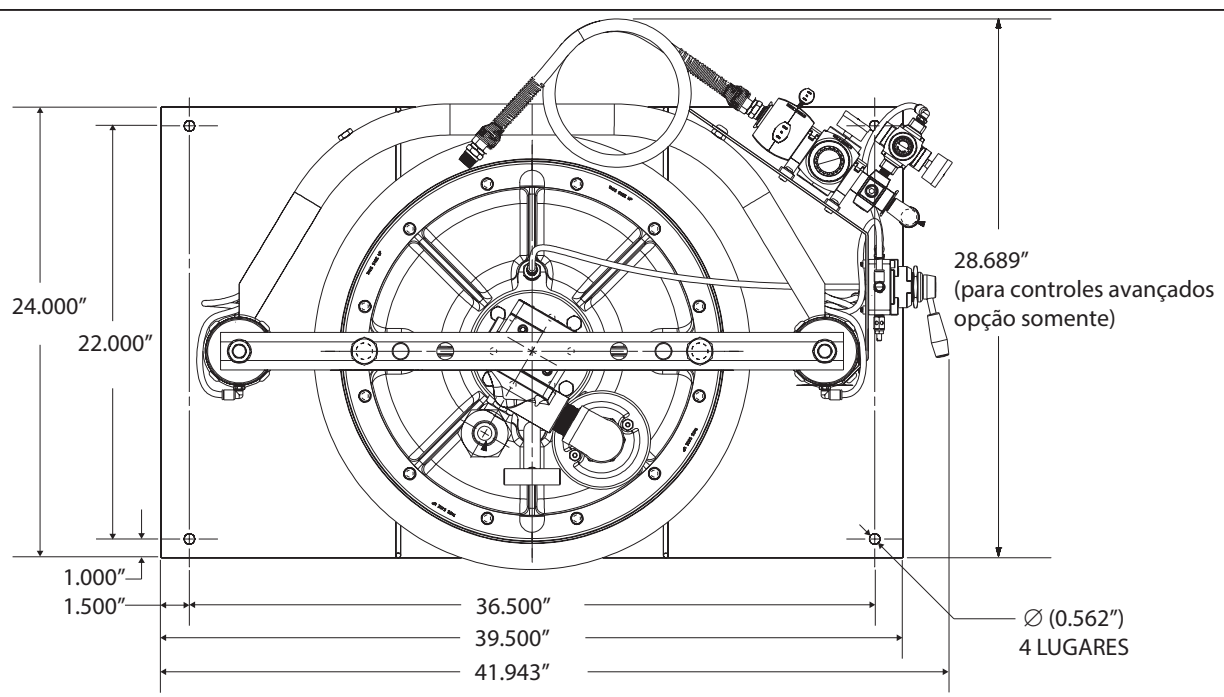


Figura 5

NOTAS

INSTRUKCJA OBSŁUGI

TP0411G5XXXXXXX

ZAWARTOŚĆ: OBSŁUGA, INSTALACJA I KONSERWACJA.

Zawiera również instrukcje: AF0411GXXXXX-XX-X Pompa dwukulowa (pn 97999-1496), 66516-X Zespół płyty dociskowej (pn 97999-854), 67195-X Zespół płyty dociskowej (pn 97999-841), 6751X-X Zespół płyty dociskowej (pn 97999-1787), RM552X-XXX-XX Jednokolumnowy podnośnik/tłok (pn 97999-1445) i S-636 Informacje ogólne (pn 97999-636).

DATA PUBLIKACJI: 12-28-12
POPRAWIONE: 4-27-18
(REV: D)

4-1/4" SILNIK PNEUMATYCZNY

TP0411G5XXXXXXX

11:1 WSPÓŁCZYNNIK

ZESPÓŁ TŁOKA DWUKOLUMNOWEGO

6" SUW

55 galonów



**PRZED ROZPOCZĘCIEM INSTALACJI,
OBSŁUGI LUB SERWISOWANIA TEGO URZĄDZENIA NALEŻY DOKŁADNIE
PRZECZYTAĆ NINIEJSZĄ INSTRUKCJĘ OBSŁUGI.**

Obowiązkiem pracodawcy jest przekazanie tych informacji osobie obsługującej urządzenie. Zachować do przyszłego użytku.
Instrukcja została pierwotnie napisana w języku angielskim.

ZESTAWY SERWISOWE

Aby zapewnić odpowiednią wartość ciśnienia i jak najdłuższy czas użytkowania, należy używać tylko oryginalnych części zamiennych ARO®.

637489 do naprawy sekcji silnika pneumatycznego (AF0460-XX).

104302 do naprawy filtra/regulatora P39124 - 120.

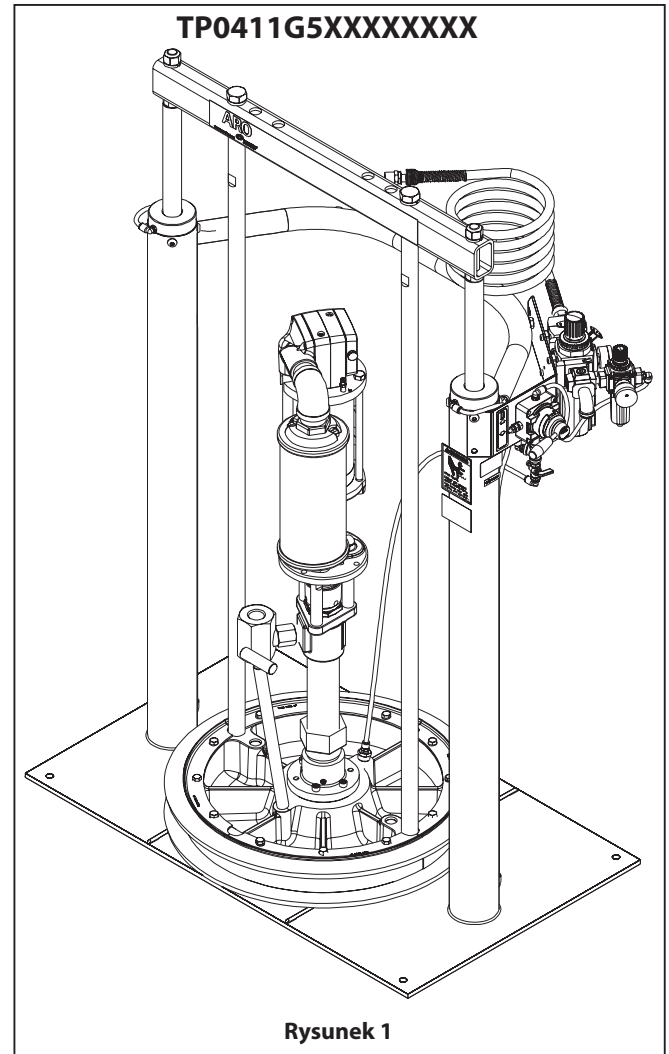
104453 do naprawy filtra/regulatora P39344 - 110.

637472 do naprawy uszczelnień podnośnika/tłoka.

637305-X43 do naprawy dolnego końca pompy 66300-XXX.

TABELA OPISU MODELI

TP 04 11 G 5 XXXXX XX X		
Zespół TP — dwukolumnowe		
Wielkość silnika pneumatycznego 4 - 4-1/4"		
Współczynnik pompy 11 - 11:1		
Typ kuli kontrolnej / materiały zwilżone G — dwukulowa / twarda stal nierdzewna, z dużym wlotem		
Styl montażu 5-55 galonów (400 lbs)		
Opcje dolnego końca pompy Patrz instrukcja obsługi modelu pompy		
Zespół płyty dociskowej		
AC - 66516	AV - 67195-3	AH - 67516-8
AA - 66516-1	TM - 67195-5	AJ - 67516-3
AB - 66516-2	TB - 67195-6	TE - 67516-5
TC - 66516-5	TV - 67195-7	TF - 67516-6
TA - 66516-6	AS - 67195-8	TH - 67516-9
TB - 66516-7	TS - 67195-9	TJ - 67516-7
AM - 67195-1	AE - 67516-1	
AN - 67195-2	AF - 67516-2	
Opcja zespołu		
0 – Brak, Tylko podstawowe sterowanie tłoka		
2 – Zaawansowane elementy sterowania tłokiem i pompą		



Rysunek 1

OPIS OGÓLNY

“Zapewnienie płynnego, stałego przepływu o odpowiednim natężeniu sprawia, że system ARO ułatwia operatorowi zarówno utrzymanie wydajności, jak i wysokich norm jakościowych. Utrzymanie norm jakościowych zapewnia pełne wykorzystanie zalet materiału.”

W celu maksymalizacji czasu produkcyjnego operatora system ARO ma wbudowaną funkcję podnoszenia/tłoczenia, co umożliwia szybszą i prostszą zmianę beczki oraz łatwe podnoszenie zespołu pompy z beczki.

“Systemy ARO są całkowicie zamknięte; uszczelniają materiał w systemie przed powietrzem i wilgocią i zapobiegają zbyt szybkiemu wyschnięciu materiału. Dzięki temu system może być używany w sposób ciągły lub przerywany i łatwo codziennie czyszczony.”

MONTAŻ

Układ tłoczący TP0411G5XXXXXXX jest dostarczony w pełnym zestawie. Należy wyjąć urządzenie ze skrzyni i umieścić je na poziomej powierzchni. W razie potrzeby zamontować wąż doprowadzania materiału i urządzenie dozujące.

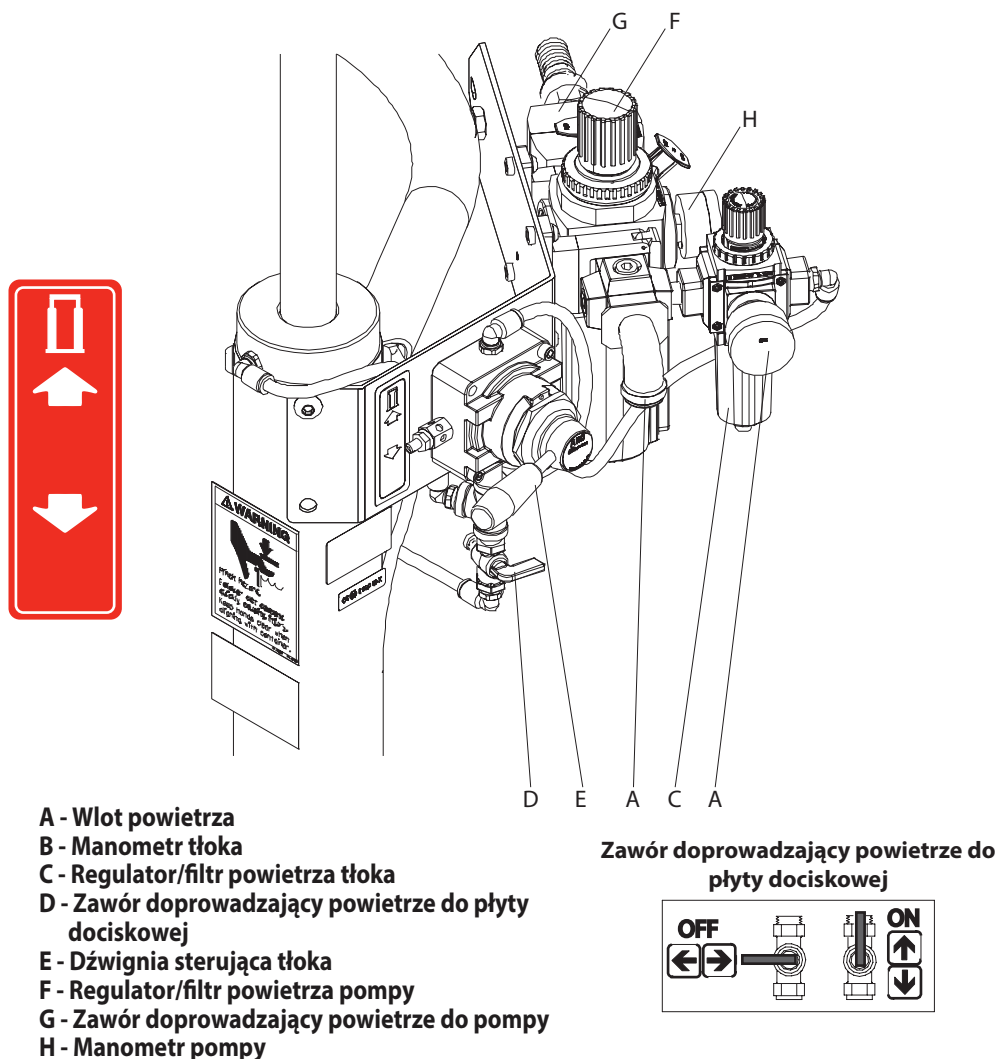
Płyta dociskowa, przemieszczając się stopniowo w dół do wnętrza beczki, zarówno zapobiega przedostaniu się powietrza z zewnątrz, jak i powoduje czyszczenie oraz wycieranie danego obszaru.

INSTRUKCJE UŻYTKOWANIA

INSTRUKCJE UŻYTKOWANIA/PROCEDURA POCZĄTKOWEJ KALIBRACJI

⚠ OSTRZEŻENIE NIE ZBLIŻAĆ SIĘ DO PODNOŚNIKA podczas jego podnoszenia i opuszczania. Zapoznać się z ostrzeżeniami zamieszczonymi na stronie 3 instrukcji obsługi podnośnika dwukolumnowego/tłoka RM552X-XXX-XX.

ELEMENTY STERUJĄCE DOPROWADZANIEM POWIETRZA TŁOKA, POMPY I PŁYTY DOCISKOWEJ



Rysunek 2

ABY PODNIEŚĆ PODNOŚNIK (PIERWSZY RAZ):

1. Pamiętać o zachowaniu wspomnianej powyżej odległości między pompą a beczką. W obszarze przemieszczania się podnośnika nie mogą znajdować się żadne objekty. Ponadto odnoszą się do "Pracy i ostrożności" znaleźć na stronie 3 RM552X-XXX-XX Dwukolumnowy podnośnik/tłok Instrukcja Obsługi.
2. Podłączyć przewód doprowadzania powietrza (MAKS. 125 FUNTÓW NA CAL KWADRATOWY/ 8.6 bara) do wlotu powietrza. Ustawić ciśnienie powietrza w regulatorze ciśnienia podnośnika/tłoka (obrócić pokrętko w prawo) na wartość mieszczącą się w zakresie od 20 funtów na cal kwadratowy (1.4 bara).
3. Przenieść dźwignię zaworu sterującego do położenia podniesienia.
4. Podnieść podnośnik/tłok na wysokość umożliwiającą ustawienie beczki. Zatrzymać podnośnik rzemieszczający się do góry, ustawiając dźwignię zaworu sterującego w położeniu neutralnym (środkowym).
5. Gdy zespół podnośnika/tłoka i pompy znajdzie się w górnym położeniu, na środku platformy podnośnika/tłoka ustawić otwartą beczkę. Następnie unieruchomić ją w prowadnicach beczki, w razie potrzeby dostosowując ustawienie.
6. "Nasmarować uszczelkę samooczyszczającą dolnej płyty dociskowej. **UWAGA:** Użyty smar musi być dostosowany do rodzaju dozowanego materiału. Dzięki temu materiał będzie równomiernie wprowadzany do beczki. Zapobiegnie to również przywieraniu substancji ulegających ztwardnieniu do uszczelki."
7. Sprawdzić, czy zatyczkę odpowietrznika na płycie dociskowej można łatwo wkręcić i wykręcić. Zaleca się nasmarowanie gwintu zatyczki — zapobiegnie to ewentualnemu nagromadzeniu się substancji w danym miejscu.

ABY OPUŚCIĆ PODNOŚNIK:

⚠️ OSTRZEŻENIE **NIEBEZPIECZEŃSTWO PRZYGNIECENIA.** Płyta dociskowa może gwałtownie opaść, powodując obrażenia. Należy uważać na ręce podczas dociskania płyty do beczki. Zapoznać się z ostrzeżeniami zamieszczonymi na stronie 3 instrukcji obsługi podnośnika dwukolumnowego/tłoka RM552X-XXX-XX.

UWAGA: Należy pamiętać o wyjęciu zatyczki odpowietrznika płyty dociskowej. Dzięki temu powietrze uwięzione między płytą dociskową a materiałem może być odprowadzone na zewnątrz przez odpowietrznik.

UWAGA: Może dojść do krótkotrwałego zatrzymania się podnośnika przez rozpoczęciem jego opadania. Będzie to spowodowane koniecznością spadku ciśnienia powietrza wewnątrz powietrznika przed rozpoczęciem tego działania.

1. Przenieść dźwignię zaworu sterującego do położenia opuszczenia i opuścić pompę.
2. Włożyć z powrotem zatyczkę odpowietrznika, gdy z otworu odpowietrznika zacznie wyciekać materiał.
3. Urządzenie jest gotowe do pracy. Wyregulować ciśnienie powietrza w filtrze pompy/regulatorze (obrócić pokrętko regulatora pompy w prawo), dopóki pompa nie rozpocznie pracy.
4. Włączyć pistolet, aby zalać pompę materiałem.

ABY PODNIEŚĆ PODNOŚNIK (STANDARDOWE DZIAŁANIE):

1. Zamknąć zawór doprowadzający powietrze do pompy.
2. Ustawić ciśnienie zaworu powietrza płyty dociskowej na ok. 8 FUNTÓW NA CAL KWADRATOWY (0.55 bara). **NIE WOLNO DOPROWADZAĆ DO NADMIERNEGO WZROSTU CIŚNIENIA W BECZCE**, ponieważ może to spowodować uszkodzenia. **UWAGA:** Powietrze z tego zaworu jest przeprowadzane wyłącznie przy podniesionym urządzeniu.
3. Przenieść dźwignię zaworu sterującego do położenia podniesienia.
4. Podnieść podnośnik/tłok na wysokość umożliwiającą ustawienie beczki. Zatrzymać podnośnik przemieszczający się do góry, ustawiając dźwignię zaworu sterującego w położeniu neutralnym (środkowym).

ABY WYMIENIĆ BECZKĘ:

UWAGA: Dźwignia zaworu sterującego musi znajdować się w położeniu neutralnym.

1. **NIE WOLNO DOPROWADZAĆ DO NADMIERNEGO WZROSTU CIŚNIENIA W BECZCE**, ponieważ może to spowodować uszkodzenia.
2. Otworzyć zawór doprowadzający powietrze do płyty dociskowej, umożliwiając przedostanie się powietrza pod płytę dociskową.
3. Przenieść dźwignię zaworu sterującego do położenia podniesienia.
4. Wyjąć zużytą beczkę.
5. Ustawić i wypośrodkować nową beczkę.

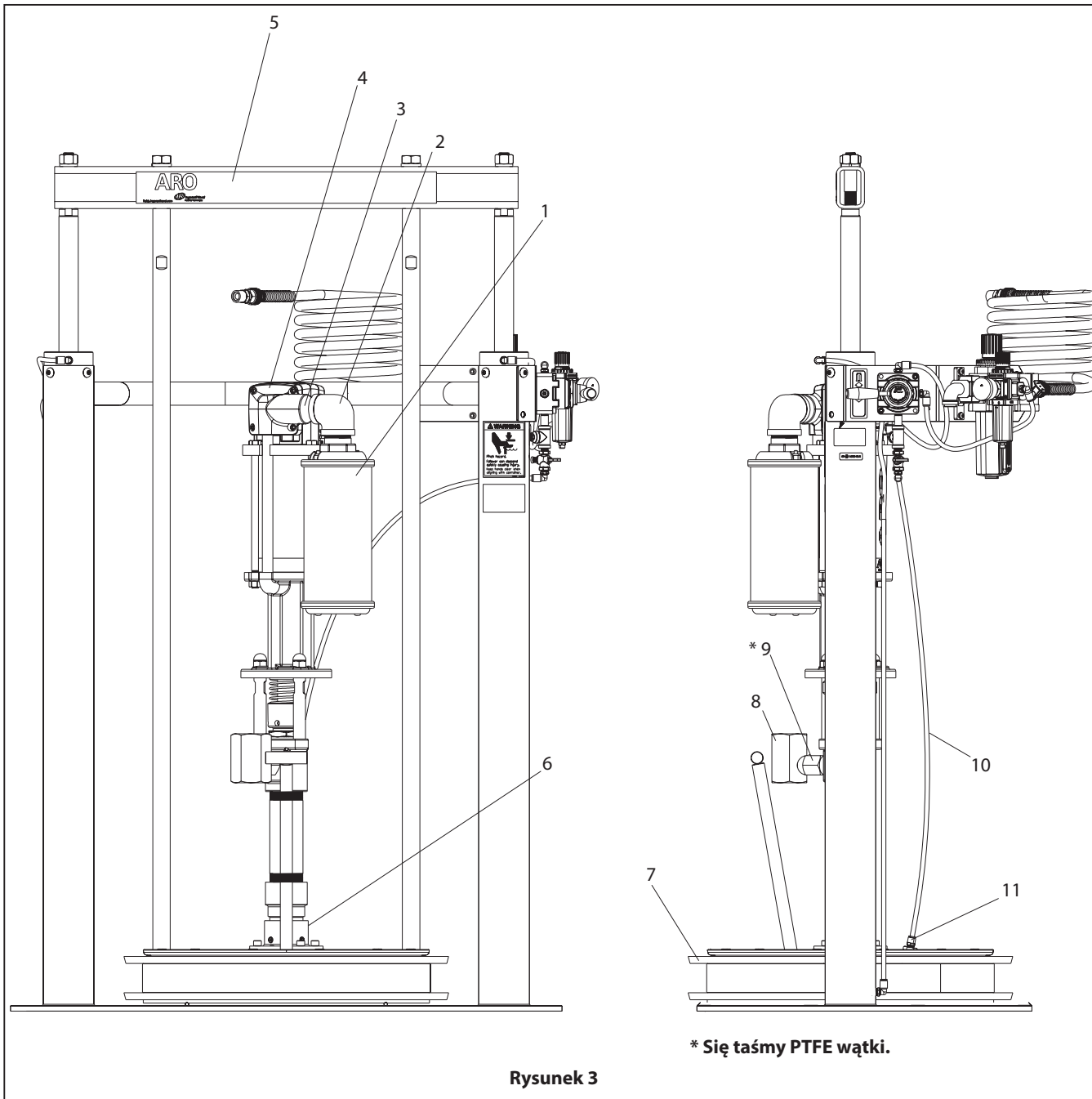
LISTA CZĘŚCI / TP0411G5XXXXXX

Element	Opis	Ilość	Nr części
1	Tłumik	(1)	94810
2	Kolanko z wężykowe	(1)	96927
3	Złączka wkrętna (1/4 N.P.T x 2" comprimento)	(1)	Y44-61-C
4	Zespół pompy	(1)	AF0411G1XXXXX
5	Dwukolumnowy podnośnik/tłok	(1)	RM552X-XXX-XX
6	Adapter	(1)	67136-1
7	Zespół płyty dociskowej (patrz tabela opisu modeli na stronie 1)	(1)	
8	Kolanko (1-11-1/2 N.P.T.F)	(1)	96599

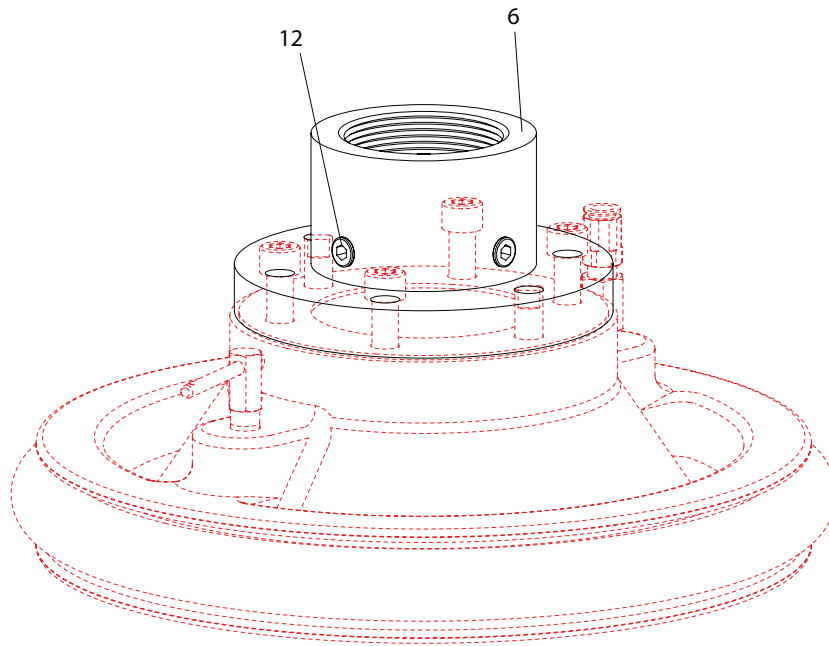
9	Adapter (1-11-1/2 N.P.T.F -2 x 3 -1/2" comprimento)	(1)	96598
*10	Rurki (5/6" o.d x 44)	(1)	94980-(1)
*11	Łącznik	(1)	59474-158
**12	Zatyczka do rur (1/8" o.d x 27 N.P.T)	(2)	Y17-50-S
13	Wet-Sol „Plus” (1 kwarta) (niepokazane)	(1)	66333-B
(1)	Rurki w ilościach masowych (5/16" o.d x 100")	(1)	94980-100

* W zestawie z RM552X-XXX-XX

** W zestawie z 67136-1

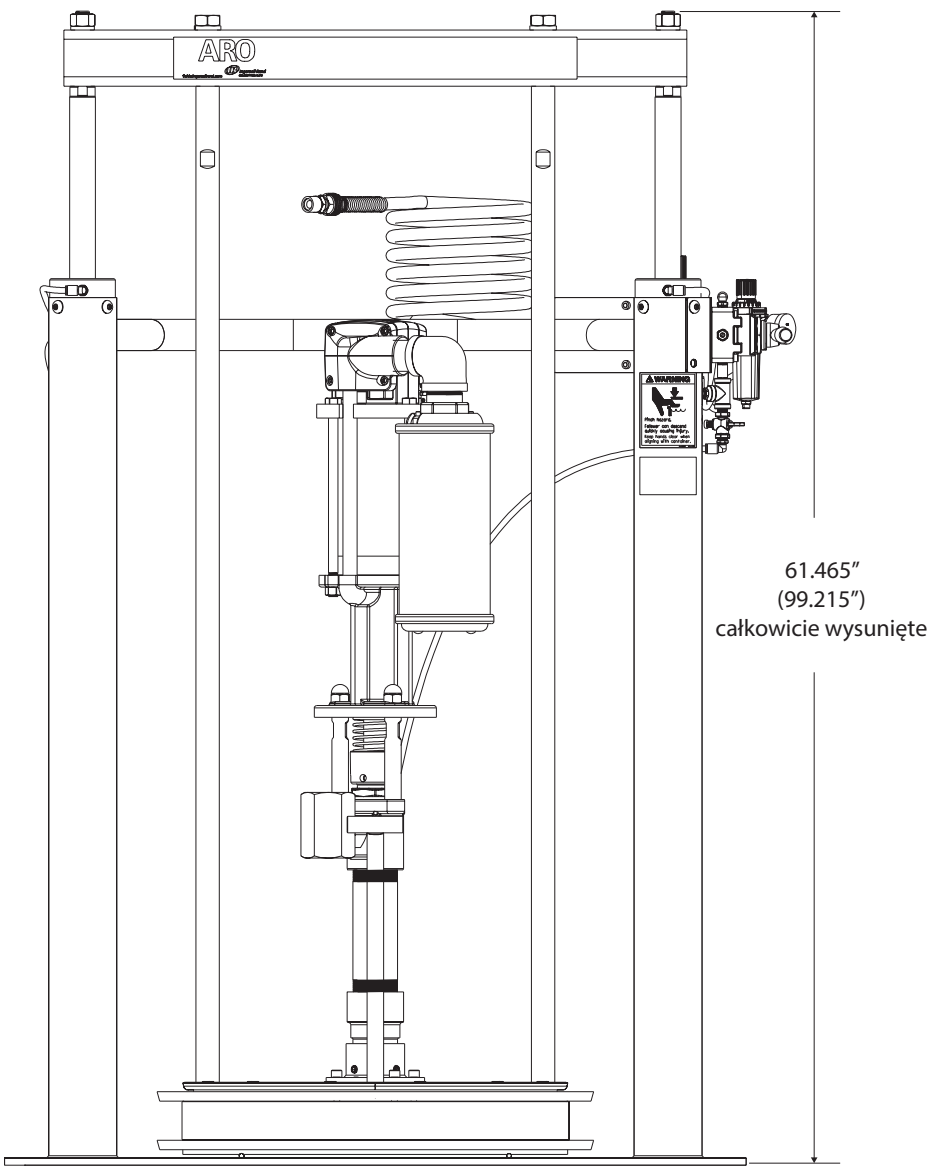
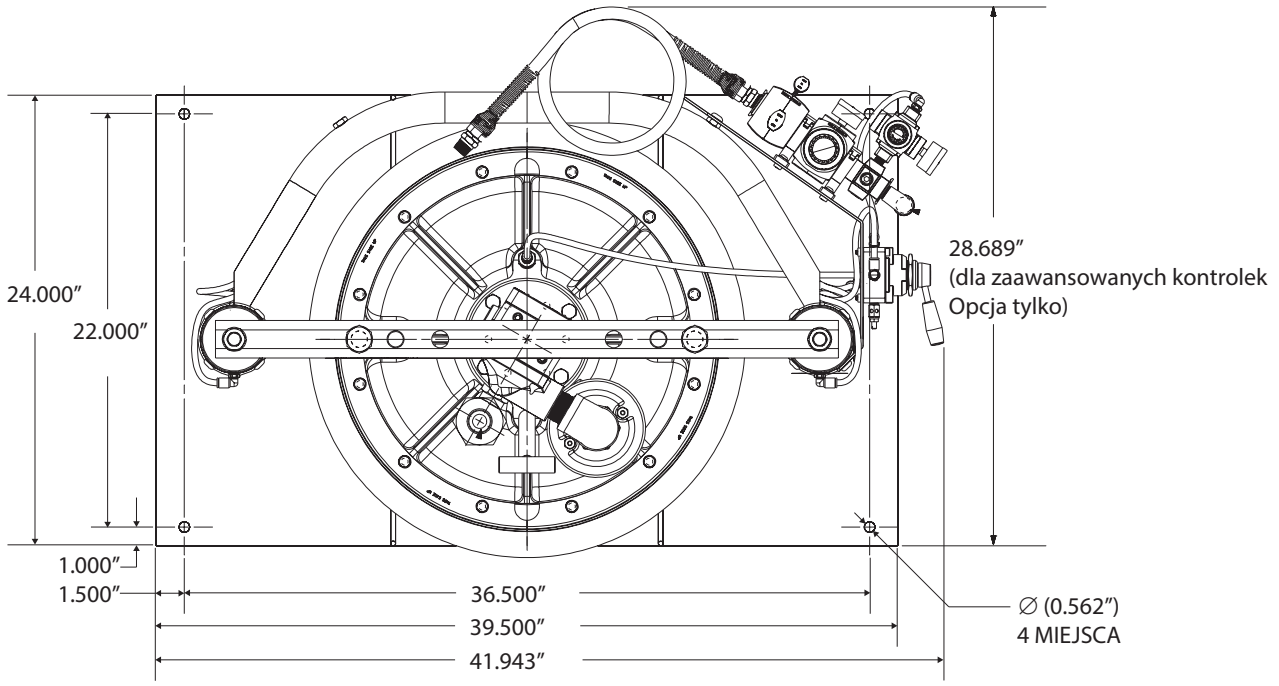


LISTA CZĘŚCI / TP0411G5XXXXXXXX



Rysunek 4

WYMIARY



Rysunek 2

UWAGI

ВКЛЮЧАЕТ: ИНСТРУКЦИИ ПО ЭКСПЛУАТАЦИИ, УСТАНОВКЕ И ТЕХНИЧЕСКОМУ ОБСЛУЖИВАНИЮ.

К документу также прилагаются следующие руководства: AF0411GXXXXX-XX-X Насос с двумя шаровыми клапанами (рп 97999-1496), 66516-X Узел следящего устройства (рп 97999-854), 67195-X Узел следящего устройства (рп 97999-841), 6751X-X Узел следящего устройства (рп 97999-1787), RM552X-XXX-XX Одноколонный поршневой подъемник (рп 97999-1445) а также S-636 Общие сведения (рп 97999-636).

ДАТА ПУБЛИКАЦИИ: 12-28-12

**ПЕРЕСМОТРЕННЫЙ: 4-27-18
(REV: D)**

4-1/4" ПНЕВМОДВИГАТЕЛЬ

11:1 ПЕРЕДАТОЧНОЕ ОТНОШЕНИЕ

TR0411G5XXXXXXX

6" ДЛИНА ХОДА ДВУХКОЛОННАЯ ПОРШНЕВАЯ ПОДЪЕМНАЯ УСТАНОВКА

55 ГАЛЛОНЫ



ВНИМАТЕЛЬНО ПРОЧТИТЕ НАСТОЯЩЕЕ РУКОВОДСТВО ПЕРЕД УСТАНОВКОЙ, ЭКСПЛУАТАЦИЕЙ ИЛИ ОБСЛУЖИВАНИЕМ ДАННОГО ОБОРУДОВАНИЯ.

Работодатель обязан передать эту информацию оператору. Сохраните это руководство для использования в дальнейшем. Языком оригинала данного руководства является английский.

КОМПЛЕКТЫ ОБОРУДОВАНИЯ ДЛЯ ТЕХНИЧЕСКОГО ОБСЛУЖИВАНИЯ

В качестве запасных деталей можно использовать только детали, изготовленные компанией ARO®. Это позволит обеспечить соблюдение номинального давления и продлить срок службы оборудования до предела.

637489 (для ремонта секции пневмодвигателя AF0460-XX).

104302 (для ремонта узла фильтра и регулятора P39124-120).

104453 (для ремонта узла фильтра и регулятора P39344-110).

637472 (для ремонта уплотнений поршневого подъемника).

637305-X43 (для ремонта нижней части насоса 66300-XXX).

ТАБЛИЦА С ОПИСАНИЕМ МОДЕЛИ

TR 04 11 G 5 XXXXX XX X		
Установка TR — двухколонная установка		
Размер пневмодвигателя 4 - 4-1/4"		
Передающее отношение насоса 11 - 11:1		
Вид запорного клапана / Материалы, контактирующие с жидкостями G - два шаровых клапана / твердая нержавеющая сталь с большим впускным отверстием		
Гора стиль 5- 55 галлонов (400 фунтов)		
Варианты нижней части насоса См. руководство оператора соответствующей модели насоса.		
Узел следящего устройства		
AC - 66516	AV - 67195-3	AN - 67516-8
AA - 66516-1	TM - 67195-5	AJ - 67516-3
AB - 66516-2	TB - 67195-6	TE - 67516-5
TC - 66516-5	TV - 67195-7	TF - 67516-6
TA - 66516-6	AS - 67195-8	TH - 67516-9
TB - 66516-7	TS - 67195-9	TJ - 67516-7
AM - 67195-1	AE - 67516-1	
AN - 67195-2	AF - 67516-2	
Вариант установки		
0 - нет, базовое устройство управления (только для поршневого подъемника)		
2 - с усовершенствованными устройствами управления поршневым подъемником и насосом		

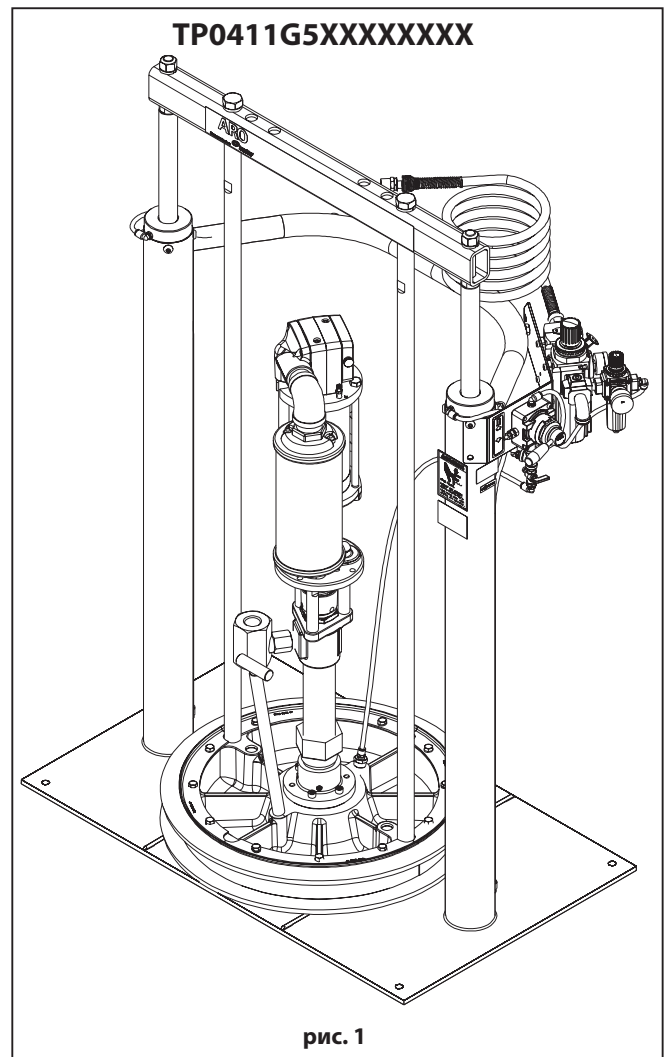


рис. 1

ОБЩЕЕ ОПИСАНИЕ

“Система ARO предназначена для подачи ровных, непрерывных полос материала нужного размера и помогает оператору поддерживать как необходимую производительность, так и высокие стандарты качества. Поддержание стандартов качества гарантирует использование преимуществ применяемых материалов.”
Чтобы максимизировать срок эксплуатации, система ARO оснащена встроенной поршневой функцией для быстрой и простой замены бочки и простого подъема узла насоса с контейнера.

Системы ARO относятся к машинам закрытого типа, благодаря чему применяемые материалы, находящиеся в системах, изолированы от воздуха и влаги, что предотвращает преждевременное затвердевание этих материалов. В результате систему можно использовать как без перерывов, так и с перерывами, а также ежедневно очищать.


УСТАНОВКА ОБОРУДОВАНИЯ

Поршневая подъемная система TP0411G5XXXXXXX поставляется в собранном виде. Извлеките агрегат из ящика и поместите его на ровную поверхность. Установите шланг для материала и устройство подачи материала требуемым образом.
При соблюдении следующих инструкций тяжелые

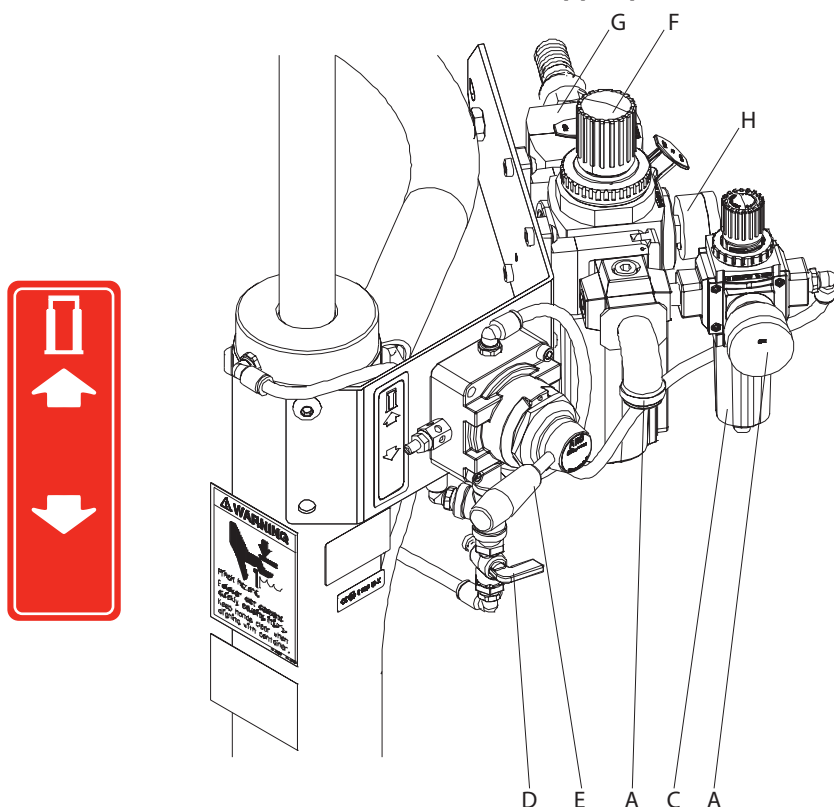
пастообразные материалы можно подавать с помощью насоса непосредственно из бочек емкостью не допуская возникновения воздушных пузырьков и избыточного расхода материалов. Прижимная следящая пластина создает воздухонепроницаемое уплотнение и производит очищающее действие, постепенно опускаясь в бочку.

ИНСТРУКЦИЯ ПО ЭКСПЛУАТАЦИИ

ИНСТРУКЦИЯ ПО ЭКСПЛУАТАЦИИ. ПРОЦЕДУРА ПЕРВОНАЧАЛЬНОЙ НАЛАДКИ

 **НЕ ПРИБЛИЖАЙТЕСЬ К СИСТЕМЕ, поднимая или опуская подъемник.** Прочитайте предупреждения, содержащиеся на стр. 3 руководства оператора двухколонного поршневого подъемника RM552X-XXX-XX.

УСТРОЙСТВА УПРАВЛЕНИЯ ПОТОКОМ ВОЗДУХА ДЛЯ ПОРШНЕВОГО ПОДЪЕМНИКА, НАСОСА И ПРИЖИМНОЙ СЛЕДЯЩЕЙ ПЛАСТИНЫ



- A - тележки с подъемником
- B - Манометр поршневого подъемника
- C - Узел фильтра и регулятора воздуха для поршневого подъемника
- D - Клапан подачи воздуха для прижимной следящей пластины
- E - Рычаг управления поршневым подъемником
- F - Узел фильтра и регулятора воздуха для насоса
- G - Клапан подачи воздуха для насоса
- H - Манометр насоса

Клапан подачи воздуха для прижимной следящей пластины

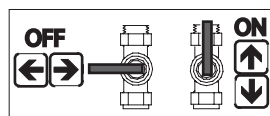


рис. 2

ДЛЯ ПОДНЯТИЯ ПОДЪЕМНИКА В УСЛОВИЯХ НОРМАЛЬНОЙ ЭКСПЛУАТАЦИИ НЕОБХОДИМО ВЫПОЛНИТЬ СЛЕДУЮЩИЕ ДЕЙСТВИЯ.

1. Обратите внимание на промежуток между насосом и бочкой. Убедитесь в том, что на подъемнике отсутствуют какие бы то ни было предметы. Также см. Кроме того обратитесь к «Действующим и предосторожности» в 2 RM552X-XXX-XX-Двухколонный поршневой подъемник Руководство Оператора.
2. Присоедините трубопровод для подачи воздуха (максимальное давление составляет 125 фунтов/кв. дюйм /8.6 бара. дюйм) к воздухоприемнику. Отрегулируйте давление воздуха с помощью регулятора давления в поршневом подъемнике до 20 фунтов/кв. дюйм (1,4 бара). (Для этого необходимо повернуть ручку регулятора по часовой стрелке.).
3. Переведите рычаг регулирующего клапана в «верхнее» положение.
4. Поднимите поршневой подъемник так, чтобы он находился на большей высоте, чем бочка. Остановите движение подъемника вверх путем перевода рычага регулирующего клапана в «нейтральное» (центральное) положение.
5. “После перевода узла поршневого подъемника и насоса в «верхнее» положение установите открытую бочку с используемым материалом на основании поршневого подъемника, отцентрируйте бочку и надежно закрепите ее, пользуясь специальными направляющими. При необходимости измените положение бочки должным образом.”
6. “Нанесите консистентную смазку на нижнее уплотнение прижимной следящей чистящей пластины. **ПРИМЕЧАНИЕ.** Убедитесь в том, что консистентная смазка совместима с используемым материалом. Благодаря этому пластина будет плавно входить в бочку; кроме того, это предотвратит прилипание к уплотнению затвердевающих смесей.”
7. Убедитесь в том, что вентиляционная заглушка легко вкручивается в прижимную следящую пластину и выкручивается из нее. Рекомендуется нанести смазку на резьбовые соединения заглушки во избежание возможного затвердевания используемого материала на этих соединениях.

ДЛЯ ОПУСКАНИЯ ПОДЪЕМНИКА НЕОБХОДИМО ВЫПОЛНИТЬ СЛЕДУЮЩИЕ ДЕЙСТВИЯ.



ОПАСНОСТЬ ЗАЩЕМЛЕНИЯ. Следящее устройство может опускаться с высокой скоростью, в связи с чем могут возникать телесные повреждения. Не подносите руки к контейнеру при выравнивании оборудования. Прочитайте предупреждения, содержащиеся на стр. 3 руководства оператора двухколонного поршневого подъемника RM552X-XXX-XX.

ПРИМЕЧАНИЕ. Убедитесь в том, что вы извлекли вентиляционную заглушку из прижимной следящей пластины; благодаря этому воздух, скопившийся между пластиной и используемым материалом, выйдет через отверстие для заглушки.

ПРИМЕЧАНИЕ. Перед опусканием подъемник может короткое время не двигаться, поскольку для опускания подъемника должно снизиться давление воздуха в воздушной камере колонны.

1. Переведите рычаг регулирующего клапана в «нижнее» положение и продолжайте опускать насос.
2. Установите на место вентиляционную заглушку, когда используемый материал начнет вытекать из вентиляционного отверстия. Агрегат готов к эксплуатации. Отрегулируйте давление воздуха с помощью узла фильтра и регулятора
3. так, чтобы насос начал совершать рабочий цикл. (Для этого необходимо повернуть ручку регулятора насоса по часовой стрелке.)
4. Приведите в действие пистолет, чтобы заполнить насос используемым материалом.

ДЛЯ ПОДНЯТИЯ ПОДЪЕМНИКА В ПЕРВЫЙ РАЗ НЕОБХОДИМО ВЫПОЛНИТЬ СЛЕДУЮЩИЕ ДЕЙСТВИЯ.

1. Закройте клапан подачи воздуха для насоса.
2. Отрегулируйте давление в воздушном клапане для прижимной следящей пластины до приблизительно 8 индикаторных фунтов/кв. дюйм (0.55 бара). **НЕ ДОПУСКАЙТЕ СОЗДАНИЯ ИЗБЫТОЧНОГО ДАВЛЕНИЯ В БОЧКЕ** во избежание повреждения оборудования. **ПРИМЕЧАНИЕ.** Воздух из данного клапана выходит только в том случае, если агрегат поднят.
3. Переведите рычаг регулирующего клапана в «верхнее» положение.
4. Поднимите поршневой подъемник так, чтобы он находился на большей высоте, чем бочка. Остановите движение подъемника вверх путем перевода рычага регулирующего клапана в «нейтральное» (центральное) положение.

ДЛЯ СМЕНЫ БОЧКИ НЕОБХОДИМО ВЫПОЛНИТЬ СЛЕДУЮЩИЕ ДЕЙСТВИЯ.

ПРИМЕЧАНИЕ. Рычаг регулирующего клапана должен находиться в «нейтральном» положении.

1. Во избежание повреждения оборудования **НЕ ДОПУСКАЙТЕ СОЗДАНИЯ ИЗБЫТОЧНОГО ДАВЛЕНИЯ В БОЧКЕ.**
2. Откройте клапан подачи воздуха для прижимной следящей пластины, чтобы позволить воздуху проникнуть под пластину.
3. Переведите рычаг регулирующего клапана в «верхнее» положение.
4. Снимите старую бочку.
5. Установите новую бочку на соответствующее место и отцентрируйте ее.

ПЕРЕЧЕНЬ ДЕТАЛЕЙ / TP0411G5XXXXXXX

Деталь	Описание	Кол-во	Номер изделия
1	Глушитель	(1)	94810
2	Редукционное колено	(1)	96927
3	Ниппель (1/4 N.P.T x длина 2")	(1)	Y44-61-C
4	Узел насоса	(1)	AF0411G1XXXXX
5	Двухколонный поршневой подъемник	(1)	RM552X-XXX-XX
6	Переходник	(1)	67136-1
7	Узел слеящего устройства (см. таблицу с описанием модели на стр. 1)	(1)	
8	Колено (1-11-1/2 N.P.T.F)	(1)	96599

9	Переходник (1-11-1/2 N.P.T.F -2 x 3 -1/2" длина)	(1)	96598
*10	Трубка (5/6" o.d x 44 N.P.T)	(1)	94980-(1)
*11	Соединитель	(1)	59474-158
**12	Трубная заглушка (1/8" o.d x 27 N.P.T)	(2)	Y17-50-S
13	Смазка Wet-Sol Plus (1 кварта) (на иллюстрациях отсутствует)	(1)	66333-B
(1)	Трубопровод (5/16" o.d x 100")	(1)	94980-100

* Состав RM552X-XXX-XX

** Включено с 67136-1

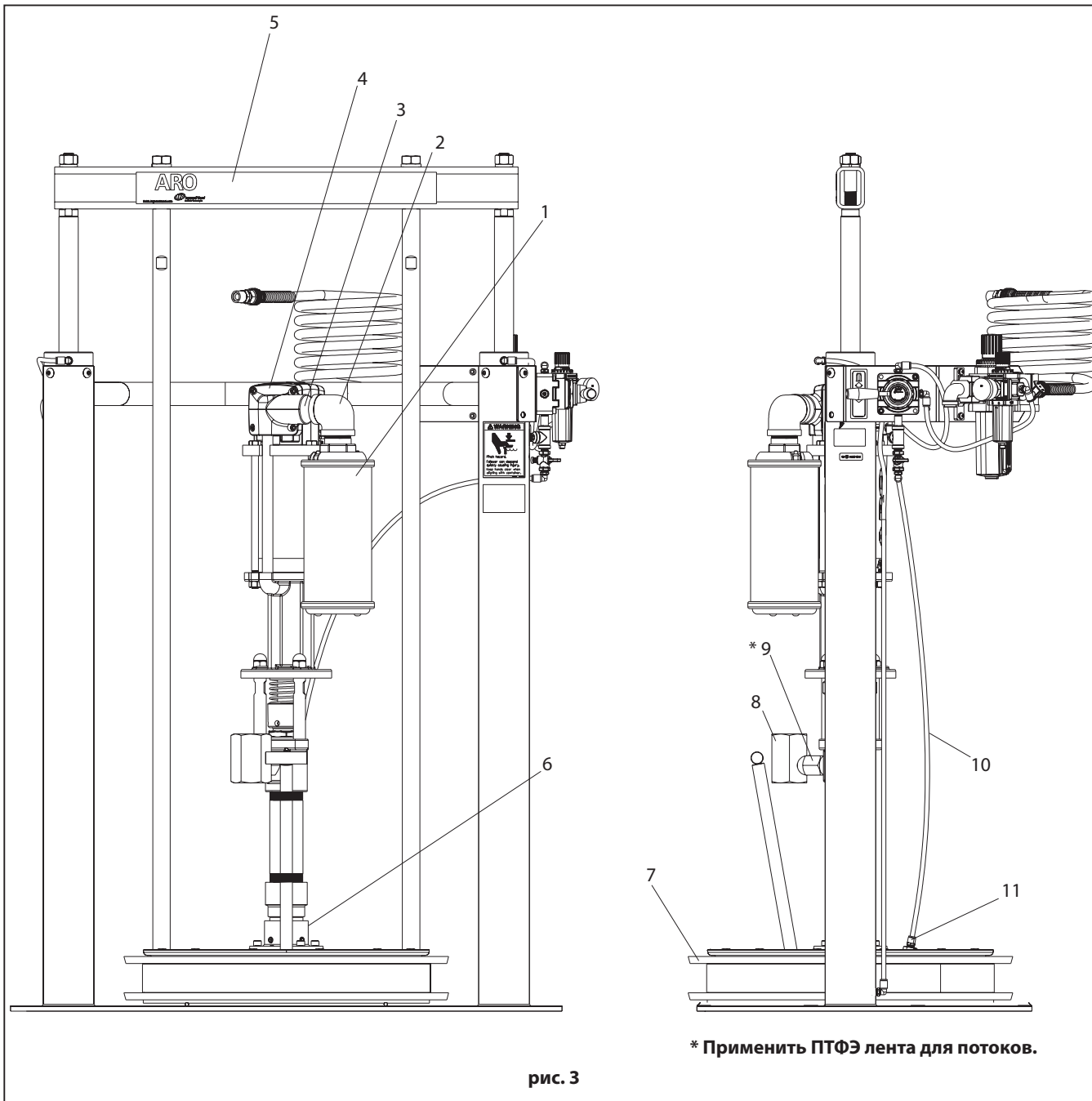


рис. 3

* Применить ПТФЭ лента для потоков.

ПЕРЕЧЕНЬ ДЕТАЛЕЙ / TP0411G5XXXXXXX

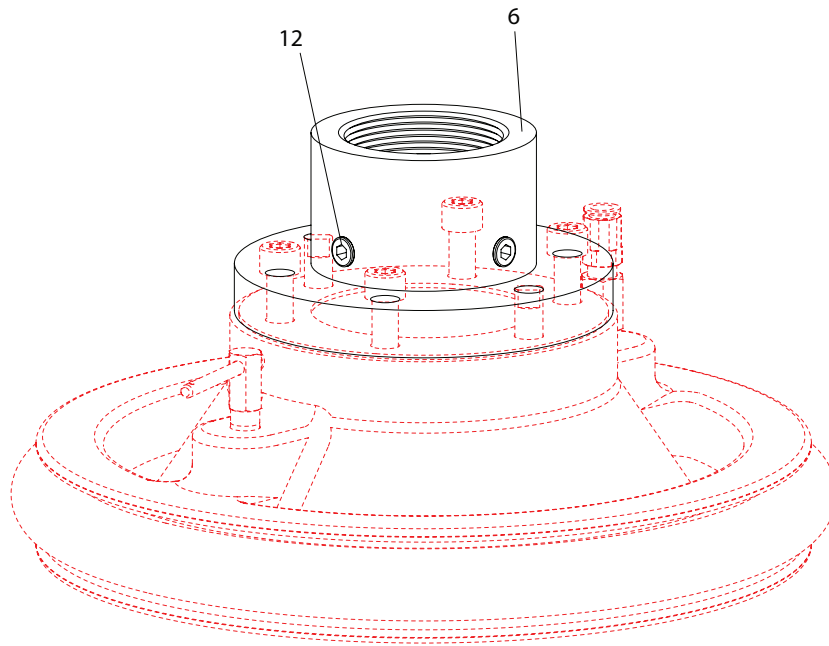


рис. 4

РАЗМЕРЫ ОБОРУДОВАНИЯ

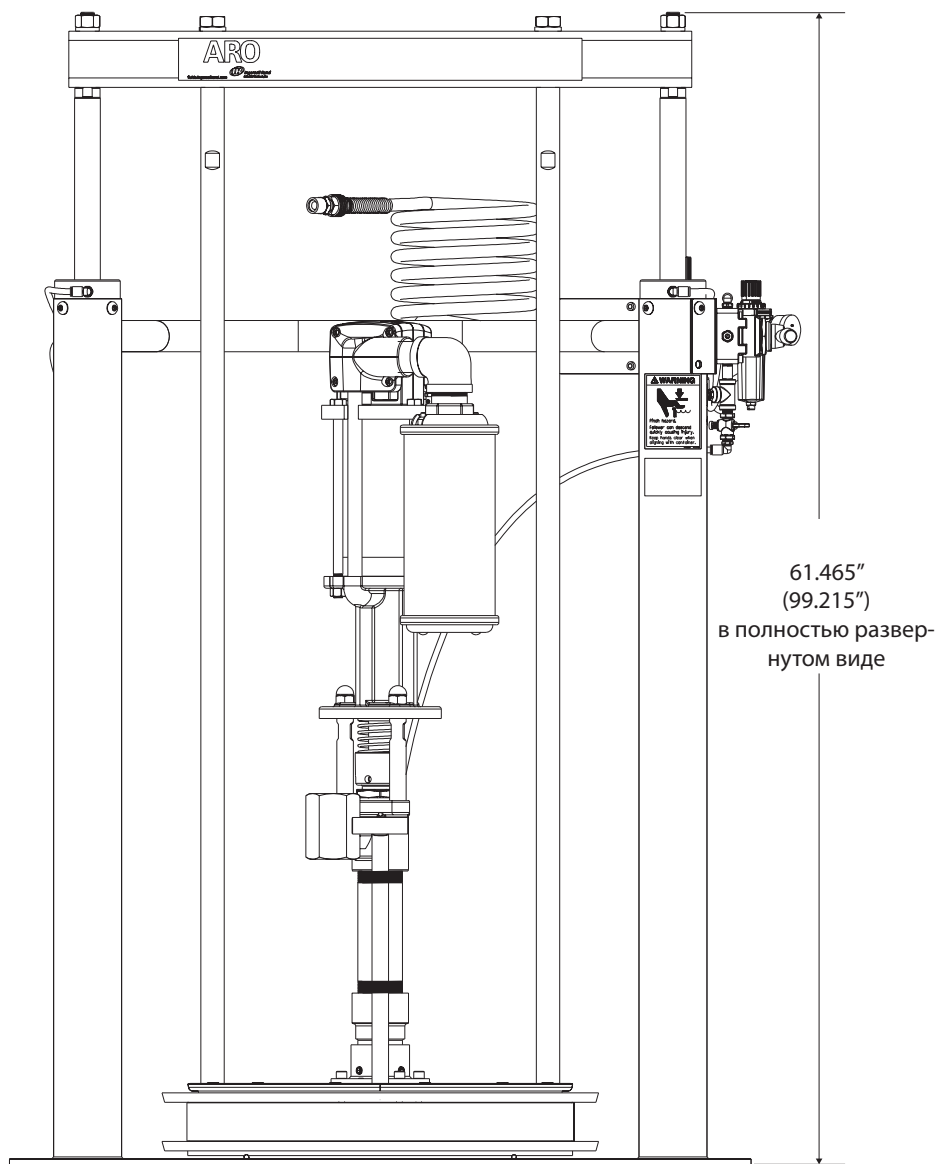
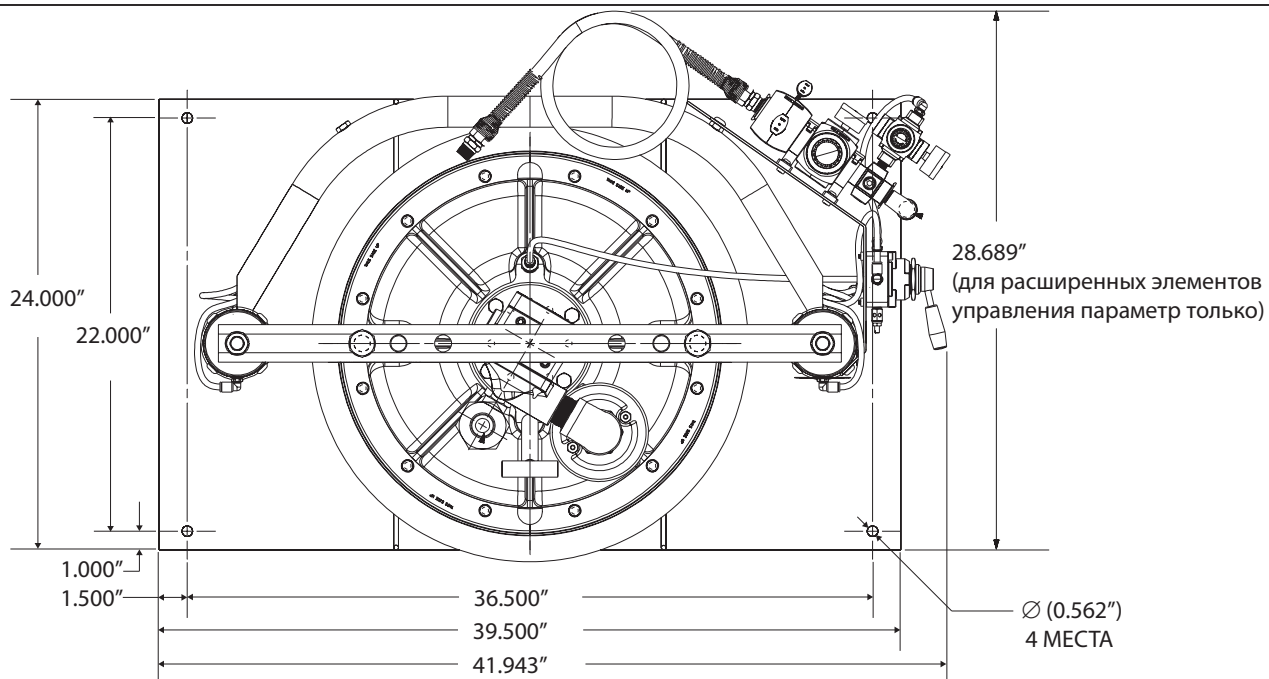


рис. 5

ЗАМЕТКИ

操作手册

TP0411G5XXXXXXX

内容：操作、安装与维护。

还包括手册：AF0411GXXXXX-XX-X 双球泵体 (pn 97999-1496), 66516-X 从动盘组件 (pn 97999-854), 67195-X 从动盘组件 (pn 97999-841), 6751X-X 从动盘组件 (pn 97999-1787), RM552X-XXX-XX 单柱升降机/冲压机 (pn 97999-1445) 和 S-636 简介 (pn 97999-636)。

发布日期：12-28-12

修订：4-27-18

(REV: D)

4-1/4" 气动发动机

TP0411G5XXXXXXX

11:1 比率

双柱冲压机套件

6" 冲程

用于 55 加仑缸筒



请在安装、操作或维修设备之前，
仔细阅读本手册。

雇主有责任向操作人员提供本手册。请保留本手册以备将来参考。原版手册为英文版。

选型表

“请仅使用原厂 ARO® 更换部件以确保兼容的压力额定值和最长使用寿命。”

637489 用于维修气动发动机部分 (AF0460-XX)。

104302 用于维修 P397124-120 过滤器/调节器。

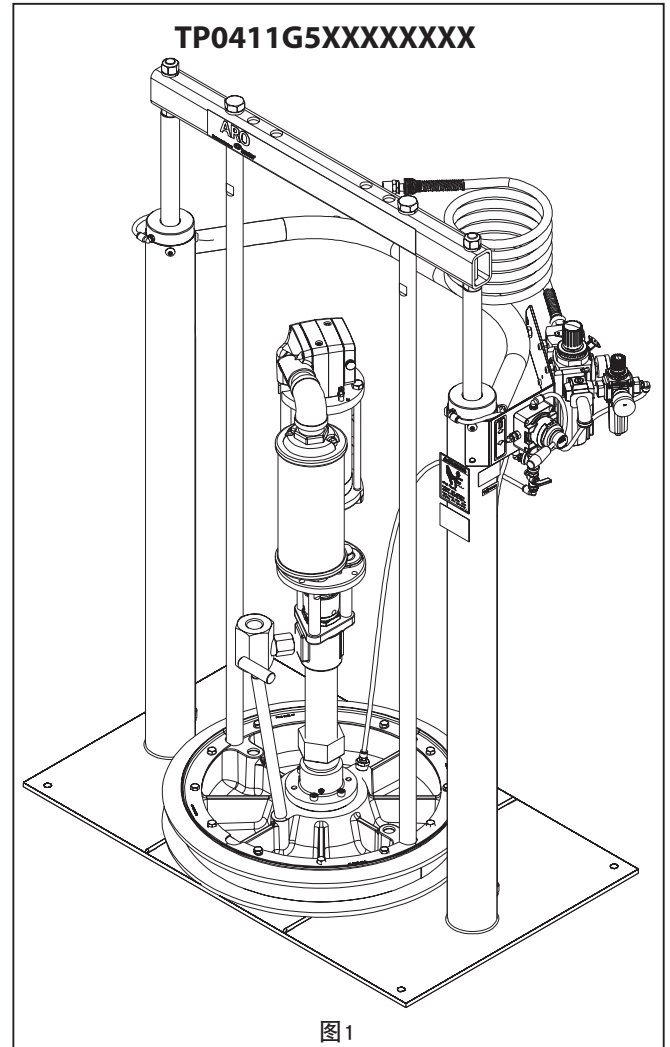
104453 用于维修 P39344-110 过滤器/调节器。

637472 用于维修升降机/冲压机密封环。

637305-X43 用于维修 66300-XXX 泵下缸体。

选型表

TP 04 11 G 5 XXXXX XX X		
机组 TP - 双柱		
气动发动机尺寸 4 - 4-1/4"		
泵体比率 11 - 11:1		
检查类型/流体材料 G - 双球/硬不锈钢，带大进口		
装载样式 5-55 加仑 (400 lbs)		
泵下缸体选件 请参阅泵体型号操作手册		
从动盘组件		
AC - 66516	AV - 67195-3	AH - 67516-8
AA - 66516-1	TM - 67195-5	AJ - 67516-3
AB - 66516-2	TB - 67195-6	TE - 67516-5
TC - 66516-5	TV - 67195-7	TF - 67516-6
TA - 66516-6	AS - 67195-8	TH - 67516-9
TB - 66516-7	TS - 67195-9	TJ - 67516-7
AM - 67195-1	AE - 67516-1	
AN - 67195-2	AF - 67516-2	
套件选件		
0 - 无 - 仅用于冲压机的基本控制		
2 - 先进的冲压机和泵体控制装置		



概述

“通过提供大小合适的光滑、连续的颗粒，ARO 系统可以帮助操作员保持生产率并实现高品质的标准。保持质量标准能确保实现材料优势。”

要想使得操作员的生产时间最大化，ARO 系统具备内置的升降机/冲压机功能，能够快速而轻松地实现缸筒转换，并可容易地从贮槽中举升泵体组件。

“ARO 系统完全封闭，将材料密封在系统中隔离空气和水分，防止材料过早固化。这允许连续或 间歇使用系统，并允许每天 清理系统。”

安装

TP0411G5XXXXXXXX 冲压机系统已完全组装好。请从箱中取出设备，并放在水平表面上。根据需要，安装材料软管和分配设备。
遵循下面的指示操作时，重糊剂材料可以直接从未混入空

气或过量废物的原 缸筒抽取。
从动盘在向下渐进运动到缸筒时，产生气密性密封以及清洁擦拭动作。

操作说明

操作说明/初始安装程序

警告

在升降本升降机时，必须站开一定距离。请阅读RM552X-XXX-XX 双柱升降机/冲压机操作手册第 3 页上的“警告”。

冲压机、泵体和从动盘空气控制

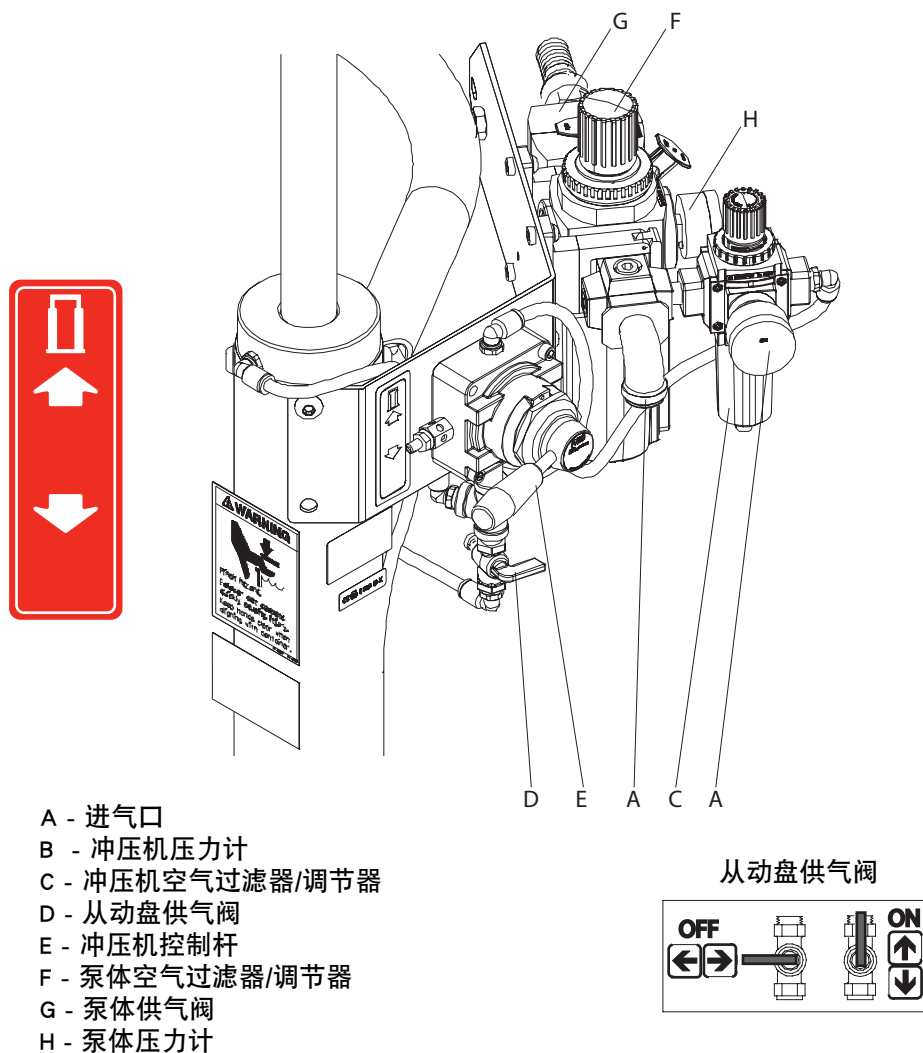


图 2

如需升起升降机，（首次）：

1. 注意泵体/缸筒上方净空。升降机务必避开设备上的任何物品。同时，参阅“操作和安全注意事项”在手册中找到 RM552X-XXX-XX 电梯/Ram 一般信息。
2. 将气源（125 p.s.i / 8.6 巴 MAX）连接到进气口。调节升降机/冲压机压力调节器上的空气压力（顺时针转动旋钮）至 20 p.s.i.（1.4 巴）。
3. 将控制阀杆拨到“上”档。
4. 将升降机/冲压机升起，高度须足以超过缸筒高度。将控制阀杆拨至“空”（中心）档，使升降机停止向上移动。
5. “一旦升降机/冲压机组件和泵体处于“上”档，在升降机/冲压机基座上居中放置打开的材料缸筒并和沿着缸筒导轨固定（如果需要，可以调整）。
6. “用润滑脂对下方的从动盘刮油密封环进行润滑。
注意：润滑脂必须与分配的材料兼容。这样可确保平稳进入缸筒，并防止固化型复合剂粘住密封环。”
7. 检查从动盘上的阀塞，确保拧动顺畅。建议对阀塞螺纹进行润滑，以防止复合剂在此处凝固。

如需降下升降机：



夹伤危险。从动盘可能会快速下降，从而造成人身伤害。在校准贮槽时，双手应保持距离。
“请阅读 RM552X-XXX-XX 双柱升降机/冲压机操作手册第 3 页上的“警告”。

注意：必须将从动盘阀塞拆下，以便从动盘和材料之间截留的空气能从该出口排出。

注意：升降机开始向下之前可能瞬间晃动，后气室内部的空气压力必须在空气减少后才会开始下降。

1. 将控制阀杆拨至“下”档，开始降下泵体。
2. 如材料从出口处泄漏，请更换阀塞。
3. 设备现在已可准备操作。调节泵体过滤器/调节器（顺时针转动泵体调节器旋钮）上的气压，直到泵体开始运转。
4. 扣动喷枪扳机，给泵体填料。

T如需升起升降机，（正常操作）：

1. 关闭泵体供气阀。
2. 调节从动盘空气阀压力高达约 8 psig(0.55巴)。请勿超压，以避免损坏缸筒。注意：来自该阀的空气将仅在设备被提升时才通过。
3. 将控制阀杆拨到“上”档。
4. 将升降机/冲压机升起，高度须足以超过缸筒高度。将控制阀杆拨至“空”（中心）档，使升降机停止向上移动。

如需更换缸筒：

注意：控制阀杆必须在“空档”位置。

1. 为避免造成损坏，请勿使缸筒过压。。
2. 打开从动盘供气阀，使空气可进入从动盘下方。
3. 将控制阀杆拨到“上”档。
4. 取出旧缸筒。
5. 将新缸筒居中放置到位。

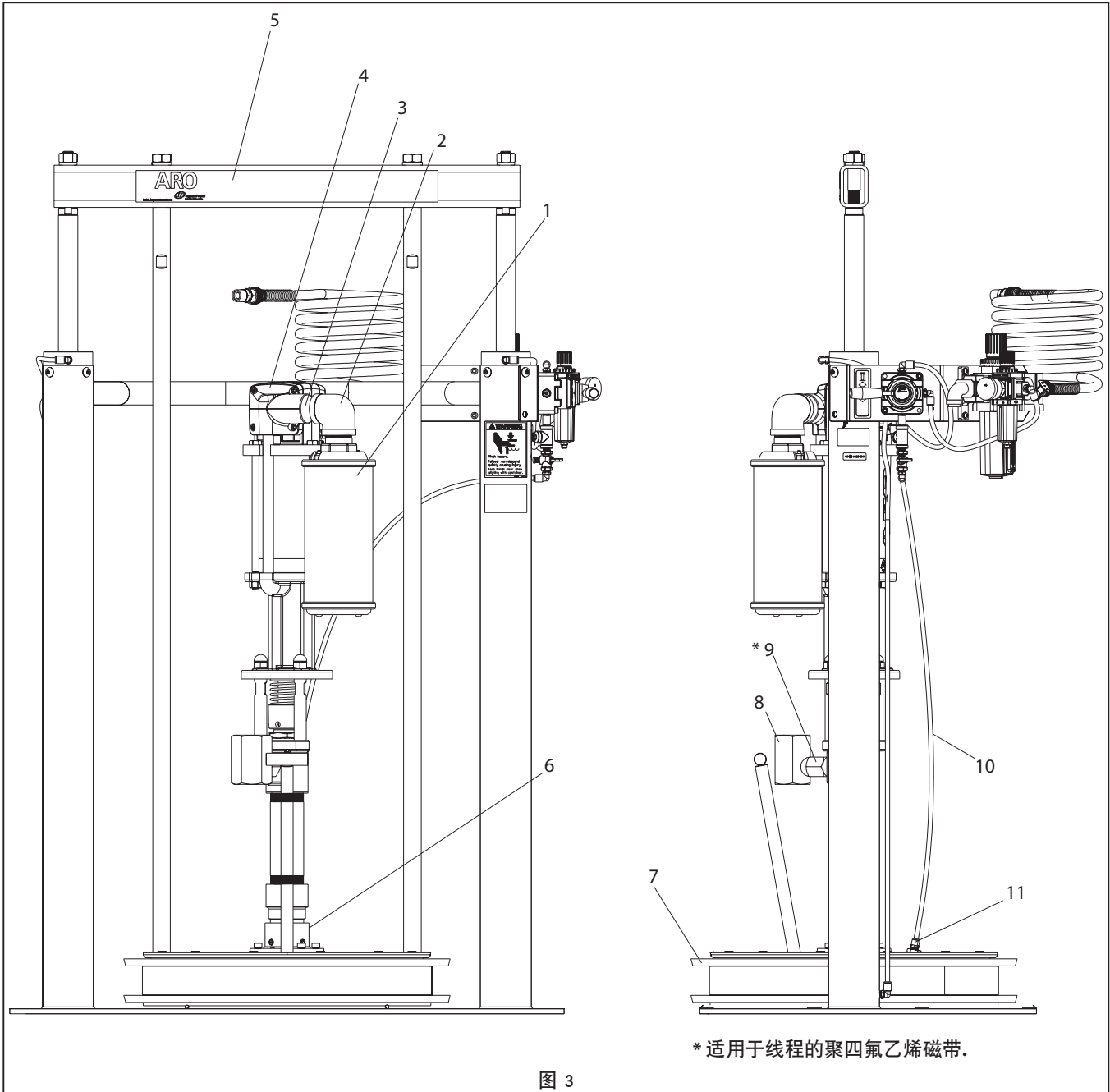
零部件清单 / TP0411G5XXXXXXX

项目	描述	数量	部件编号
1	消声器	(1)	94810
2	异径弯管	(1)	96927
3	接头 (1/4 N.P.T x 2" 长)	(1)	Y44-61-C
4	泵体组件	(1)	AF0411G1XXXXXX
5	双柱升降机/冲压机	(1)	RM552X-XXX-XX
6	转换法兰	(1)	67136-1
7	从动盘组件 (请参见第 1 页的选型表)	(1)	
8	弯头 (1-11-1/2 N.P.T.F)	(1)	96599
9	转换法兰 (1-11-1/2 N.P.T.F-2 x 3-1/2" 长)	(1)	96598

*10	管道 (5/16" o.d x 44")	(1)	94980-(1)
*11	连接器	(1)	59474-158
**12	管塞 (1/8" o.d x 27 N.P.T)	(2)	Y17-50-S
13	湿溶胶 "Plus" (1 夸脱) (未说明)	(1)	66333-B
(1)	批量管 (5/16" o.d x 100')	(1)	94980-100

* 附带 RM552X-XXX-XX

** 附带 67136-1



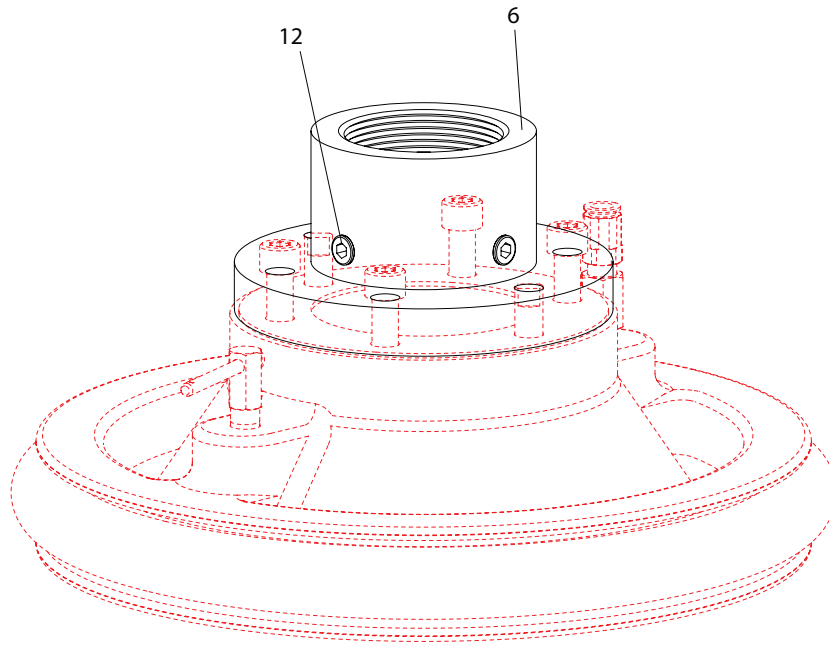


图 4

尺寸

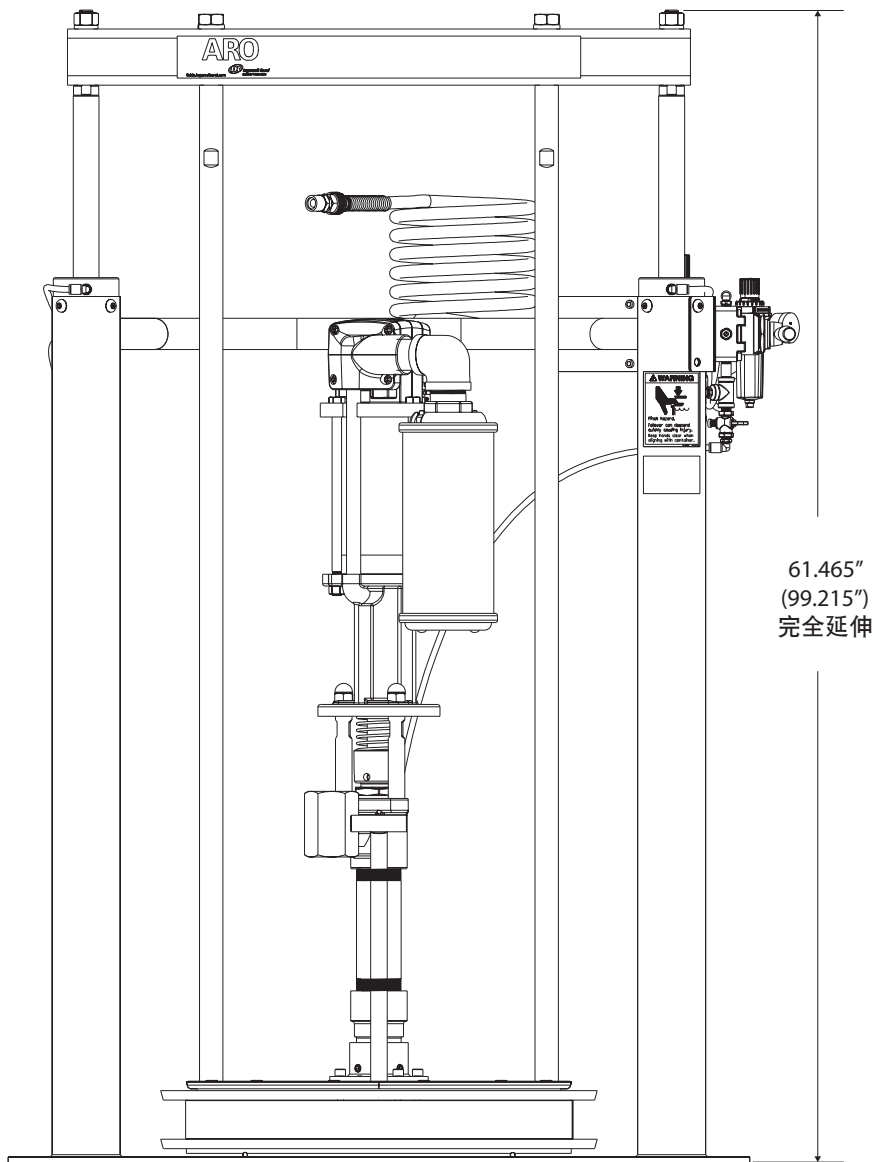
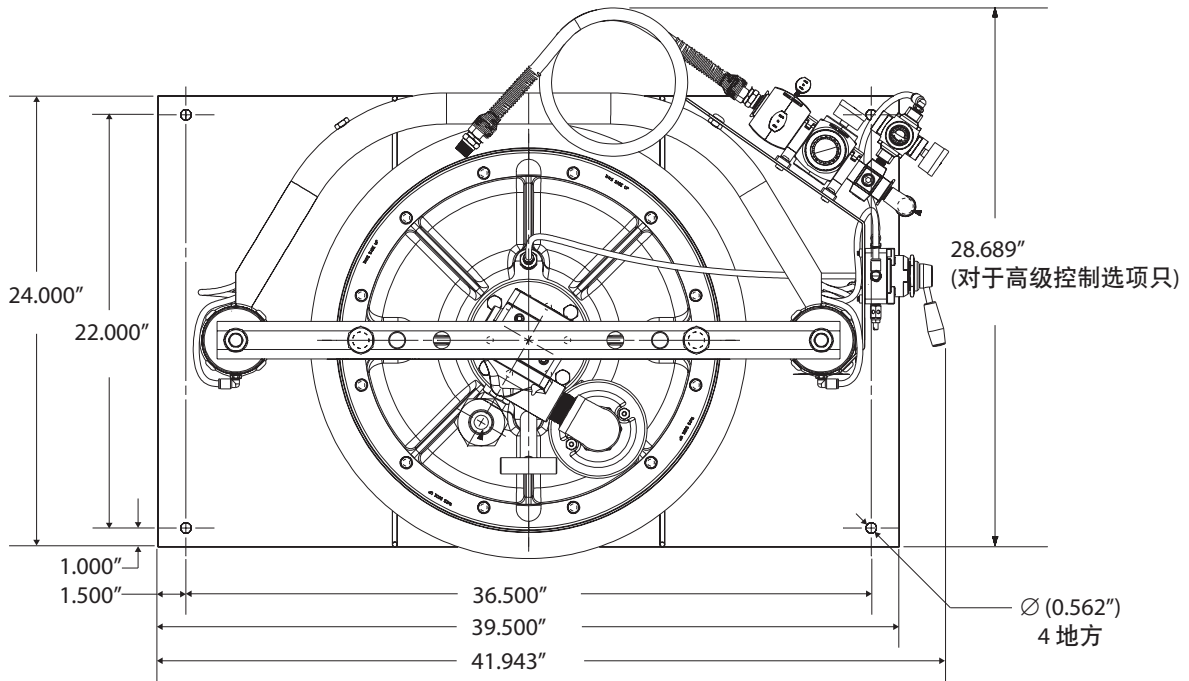


图 5

备注

操作マニュアル

TP0411G5XXXXXXX

内容 使用、設置、メンテナンス。

同梱マニュアル: AF0411GXXXXX-XX-X2ボールポンプ (pn 97999-1496), 66516-X フォロワーアセンブリ (pn 97999-854), 67195-X フォロワーアセンブリ (pn 97999-841), 6751X-X フォロワーアセンブリ (pn 97999-1787), RM552X-XXX-XX シングルポストリフト/ラム (pn 97999-1445) アンド S-636 一般的情報 (pn 97999-636).

発行日: 12-28-12

改訂: 4-27-18

(REV: D)

4-1/4" エアモータ
11:1 比率
6" ストローク

TP0411G5XXXXXXX
2ポストラムパッケージ
55ガロン



設置前に本マニュアルを注意深くお読みください。
本装置の使用または整備。

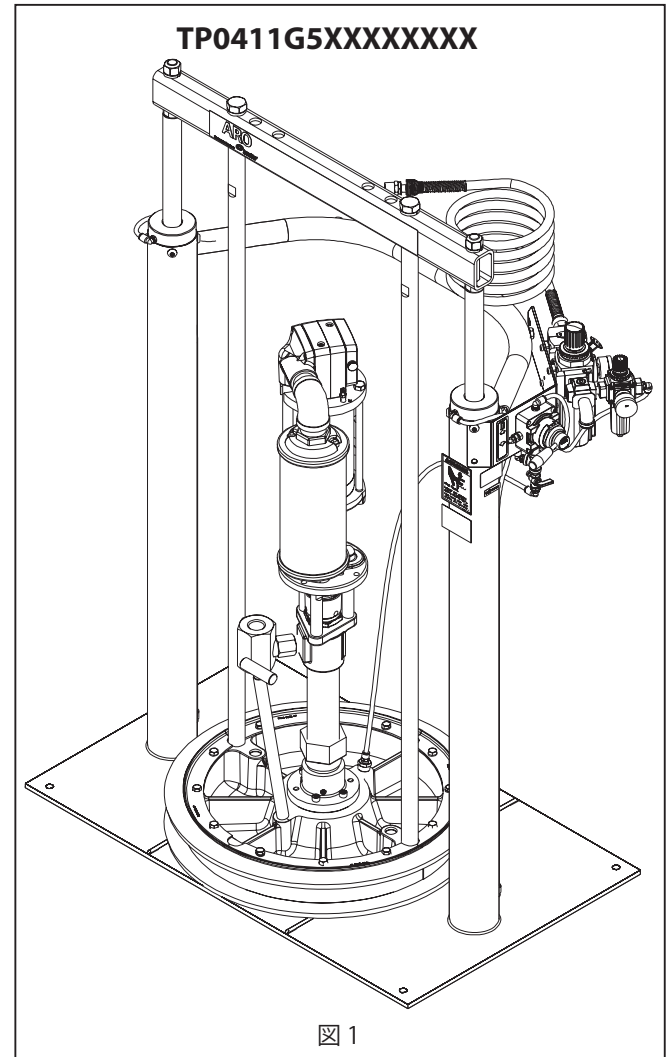
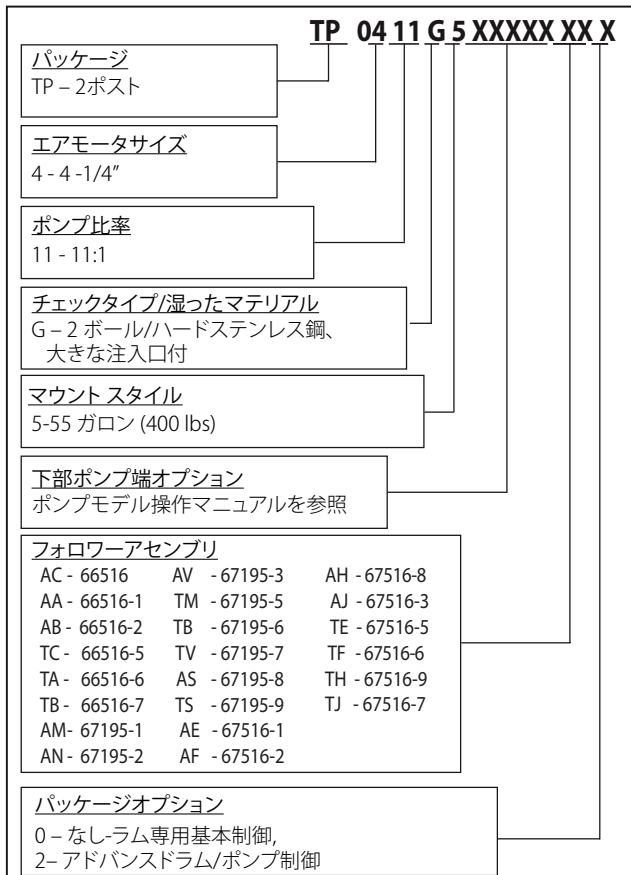
この情報を使用者に手渡すのは雇用者の責任です。今後の参照のために保管しておいてください。
本書の原書は英語で作成されています。

整備キット

互換性のある圧力レートと最長のサービス寿命を保証するために、純正のARO®交換パーツのみを使用してください。

エアモータセクションの修理用 (AF0460-XX) 637489。
104302。P39124-120フィルタ/レギュレータの修理用。
104453。P39344-110フィルタ/レギュレータの修理用。
637472。リフト/ラムシール修理用。
637305-X43。66300-XXX 下部ポンプ端修理用。

モデルに関する説明



全般的な説明

“適切なサイズのなめらかで連続的なビーズを送ることにより、AROシステムはオペレータが生産速度と高品質な生産の両方を維持するように支援します。維持された品質基準は、材料の長所が生かされることを保証します。”
オペレータの生産時間をさらに最大化するために、AROシステムには内蔵のリフト/ラム機能があり、素早く容易にドラムを交換し、容器からポンプアセンブリを簡単に持ち上げることができます。

“AROシステムはシステムに外気や湿気から完全に封じ込み密閉し、材料の硬化が早まるのを防止します。これはシステムの連続的または断続的な使用を可能にし、毎日のシステムのクリーンアップが可能になります。”

設置

TP0411G5XXXXXXXXX ラムシステムは完全に組み立てられます。クレートから装置を取り外し、平らな面に置きます。材料ホースを設置し、必要に応じて分配装置も設置します。

空気を含んだり、余分な廃棄物を含むことなしに、元のドラムから直接ポンプすることができます。フォロワープレートは密封された状態を作るだけでなく、ドラムに下向きに徐々に動きながら動くクリーンワイプしていきます。

以下の指示を守ると、重たいペースト状の材料を

操作手順

操作手順 / 初期設定手順



リフトを上げ下げするときは、リフトから離れてください。RM552X-XXX-XX 2ポストリフト/ラム操作マニュアルの3ページ目の警告をお読みください。

ラム、ポンプ、フォロワープレートエア制御

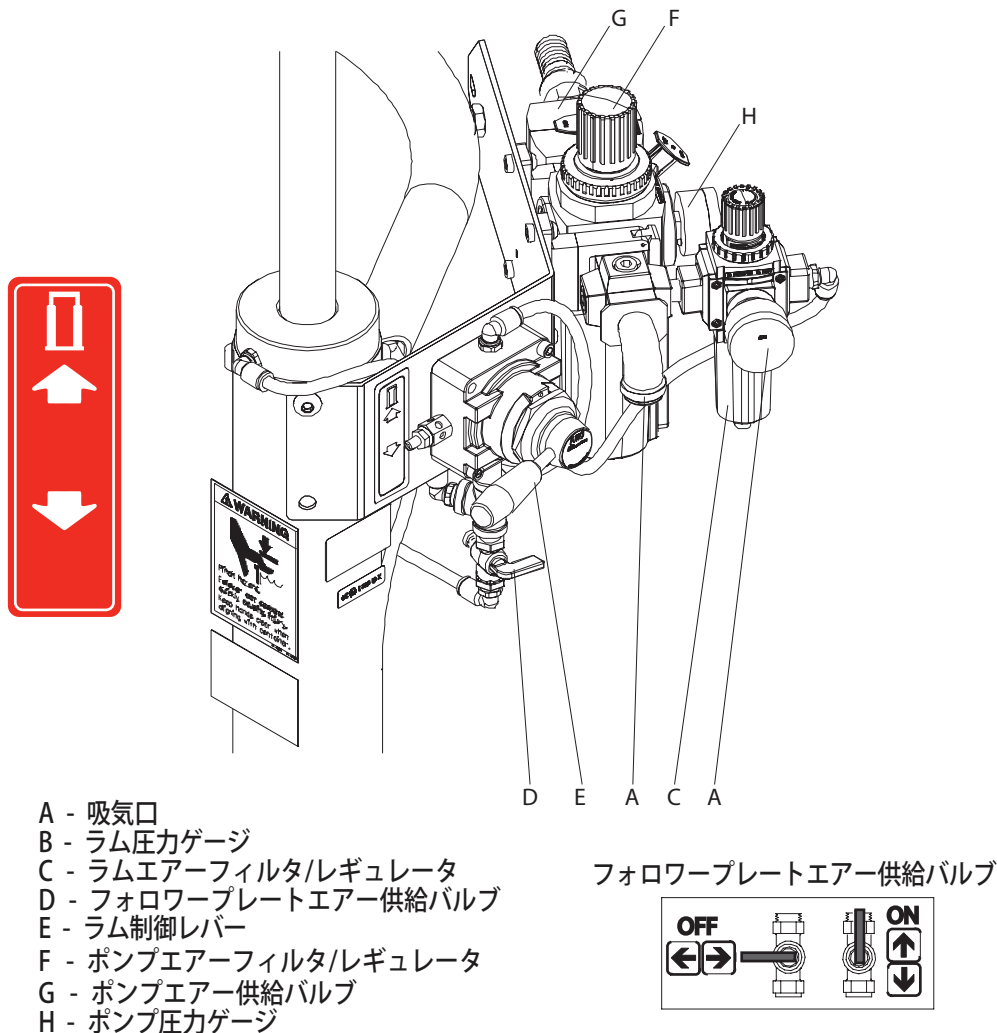


図 2

リフトを上げる場合(初回):

1. ポンプ/ドラムの上部の隙間を記録します。リフトがユニットの上のオブジェクトにぶつからないことを確認します。RM552X-XXX-XX 2ポストリフト/ラム 操作操作マニュアルで見つける「注意事項」を参照してください
2. エアー供給 (125 p.s.i /8.6 bar MAX) をモータの注入口に接続します。リフト/ラム圧力レギュレータのエアー圧力を 20 p.s.i. (1.4 bar) に調整(ノブを時計回りに回転)してください。
3. 制御バルブレバーを「上」の位置に持ち上げます。
4. リフト/ラムをドラムの高さを超えるのに十分なまで上げてください。制御バルブを「ニュートラル」(中央)の位置にして、リフトの上方向への移動を止めます。
5. “リフト/ラムアセンブリとポンプが「上」の位置になったら、リフト/ラムベースに開いているマテリアルのドラムの中心を合わせて置き、必要に応じて調整しながらバレルガイドに対して固定してください。”
6. “下部のフォロワーワイパープレートシールをグリースで潤滑します。
注: グリースが分配されるマテリアルと適合することを確認します。これにより、ドラムに滑らかにハマるだけでなく、シールに硬化物質が接着しないようにします。”
7. フォロワープレートの換気プラグをチェックして、スレッドを容易に出入りできることを確認してください。プラグのスレッドを潤滑して、このポイントで化合物が蓄積しないようにすることをお勧めします。

リフトを下げるためには:

- △警告** 挟まる危険. フォロワーは素早く下降し、怪我させる場合があります。容器の位置を合わせるときに、手が挟まれないようにしてください。RM552X-XXX-XX 2ポストリフト/ラム操作マニュアルの3ページ目の警告をお読みください。

注: フォロワープレートの換気プラグが外されて、フォロワーとマテリアルの間に捕えられた空気がこの換気口から逃げるようにしてください。

注: リフトは下に向かって下がる前に一瞬停止します。下がり始める前にポストアームチャンパーの内側のエアー圧力が下がる必要があります。

1. 制御バルブのレバーを「下」の位置にして、ポンプを下げます。
2. 換気プラグを付け直します換気口からマテリアルが滲み出始めたら
3. 装置は動作準備完了になります。ポンプの回転が始まるまで、ポンプフィルター/レギュレータのエアー圧力を調整します(ポンプレギュレータノブを時計回りに回します)。
4. マテリアルをポンプに詰めるために、ガンを引きます。

リフトを上げる場合(初回):

1. ポンプエアー供給バルブを閉じます。
2. ポンプエアー供給バルブを閉じます。フォロワープレートエアーバルブ圧力を最大8 psig (0.55 bar) に調整します。損傷を避けるために、ドラムに過剰な圧力をかけないでください。注: このバルブからのエアーは、装置が上がっているときにのみ通過します。
3. 制御バルブレバーを「上」の位置に持ち上げます。
4. リフト/ラムをドラムの高さを超えるのに十分なまで上げてください。制御バルブを「ニュートラル」(中央)の位置にして、リフトの上方向への移動を止めます。

ドラムの交換方法:

注: 制御バルブレバーは、「ニュートラル」の位置になっている必要があります。

1. 損傷を避けるために、ドラムに過剰な圧力をかけないでください。
2. フォロワープレート供給バルブを開いて、フォロワープレートの下にエアーが入るようにします。
3. 制御バルブレバーを「上」の位置に持ち上げます。
4. 古いドラムを取り外します。
5. 新しいドラムを所定の位置に配置して、中心を合わせます。

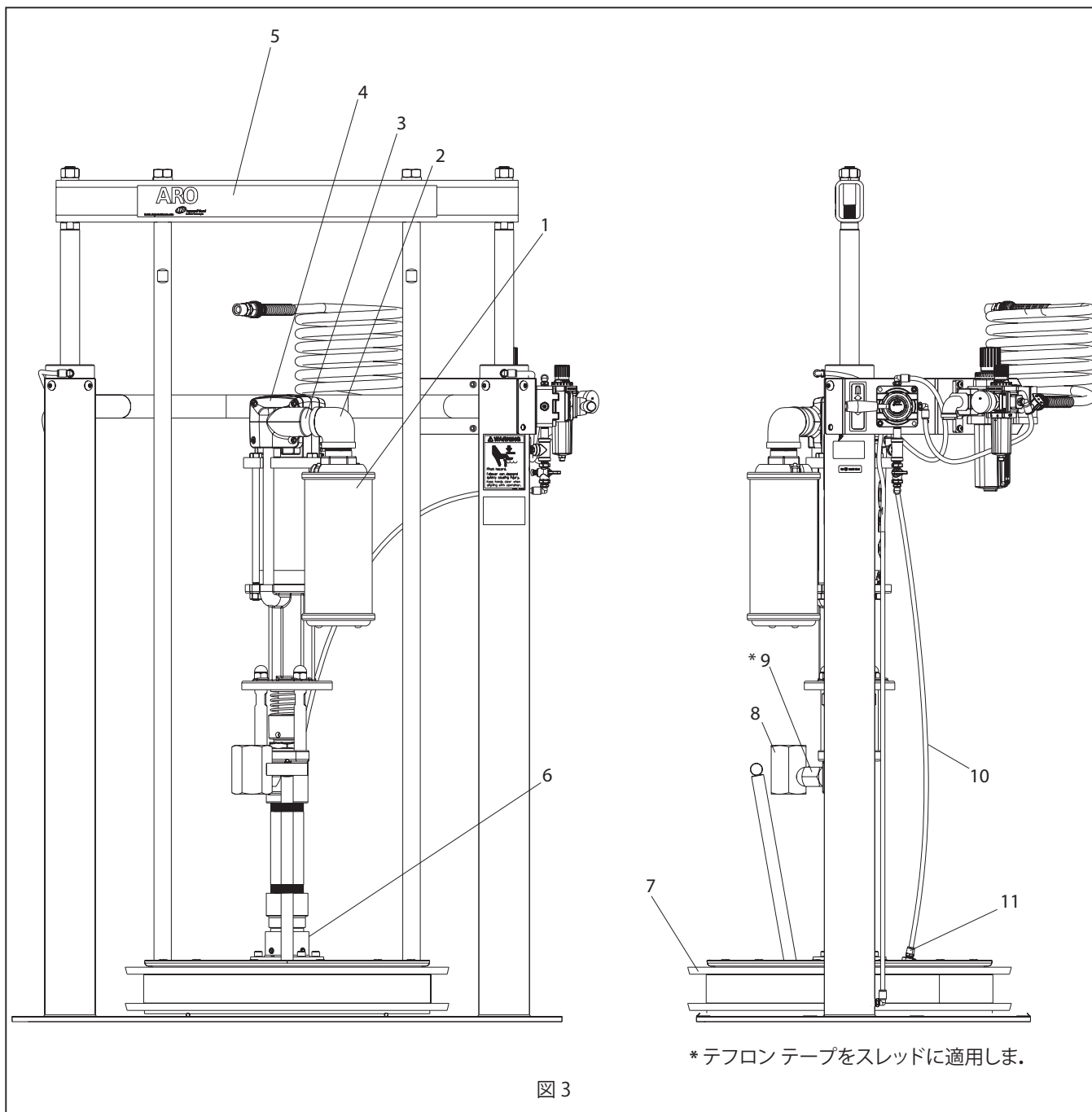
パーツリスト/TP0411G5XXXXXXX

品目	D説明	数量	部品番号
1	マフラー	(1)	94810
2	折り畳み式エルボー	(1)	96927
3	ニブル (1/4 N.P.T x 2" インチの長さ)	(1)	Y44-61-C
4	ポンプアセンブリ	(1)	AF0411G1XXXXX
5	2ポストリフト/ラム	(1)	RM552X-XXX-XX
6	アダプタ	(1)	67136-1
7	フォロワーアセンブリ (1ページのモデル説明チャートを参照)	(1)	
8	エルボー (1-11-1/2 N.P.T.F)	(1)	96599

9	アダプタ (1-11-1/2 N.P.T.F-2 x 3-1/2" インチの長さ)	(1)	96598
*10	配管 (5/6" o.d x 44)	(1)	94980-(1)
*11	コネクタ	(1)	59474-158
**12	パイププラグ (1/8" o.d x 27 N.P.T)	(2)	Y17-50-S
13	Wet-Sol 「プラス」 (1クォーツ) (表示されません)	(1)	66333-B
(1)	パルクチューブ (5/16" o.d x 100")	(1)	94980-100

* RM552X-XXX-XX で含まれて

** 67136-1 に含まれて



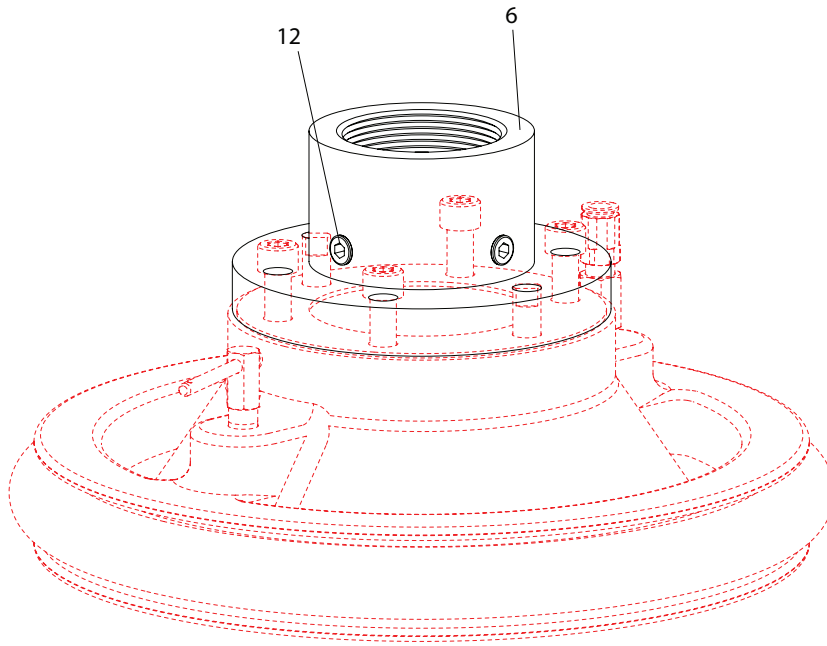


図 4

寸法

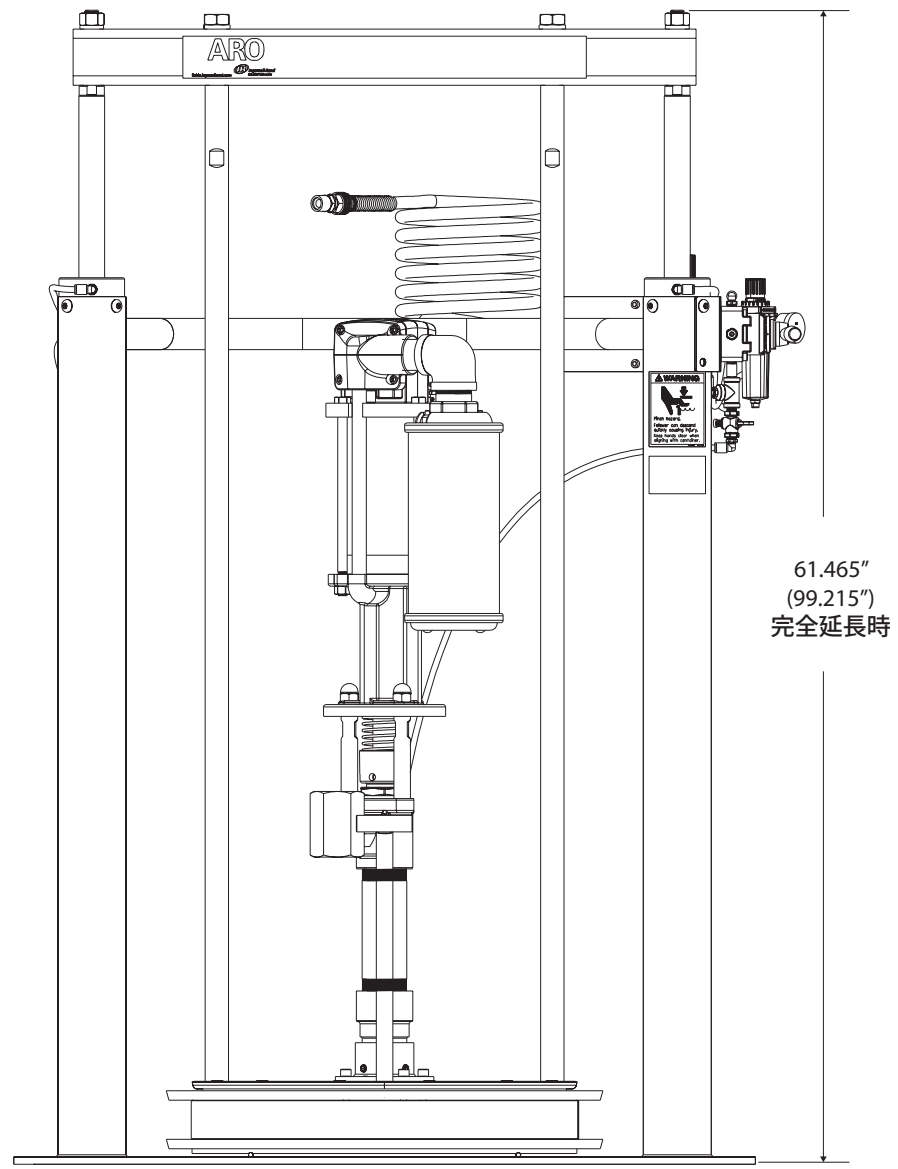
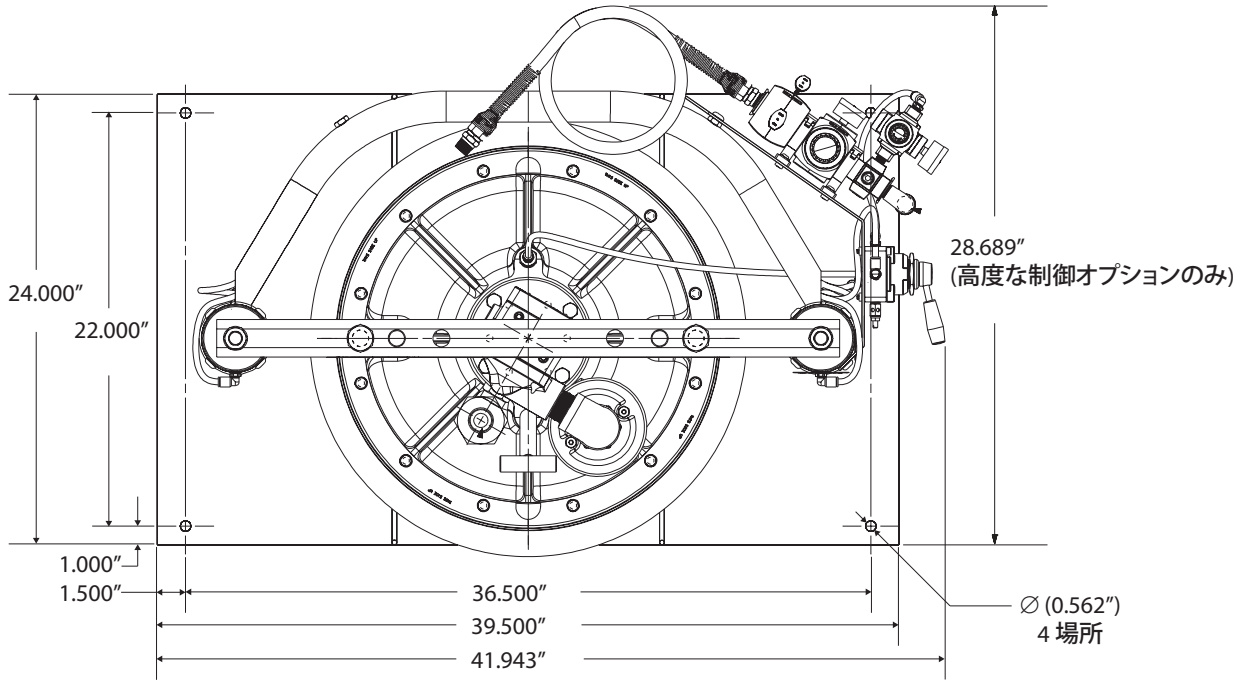


図 5

사용자 매뉴얼

TP0411G5XXXXXXX

내용 : 작동, 설치 및 유지보수.

매뉴얼에는 다음 사항도 포함됩니다: AF0411GXXXXX-XX-X 2구 펌프 (pn 97999-1496), 66516-X 중동부 조립 (pn 97999-854), 67195-X 중동부 조립 (pn 97999-841), 6751X-X 중동부 조립 (pn 97999-1787), RM552X-XXX-XX 싱글 포스트 리프트/램 (pn 97999-1445) 과 S-636 일반 정보 (pn 97999-636).

해제: 12-28-12
 개정: 4-27-18
 (개정: D)

4-1/4" 공기 모터
11:1 비율
6" 비율

TP0411G5XXXXXXX 2기동 램 패키지 55갤런



**이 장비를 설치, 작동 혹은 이용하기 전에
 이 매뉴얼을 자세히 읽어 보십시오.**

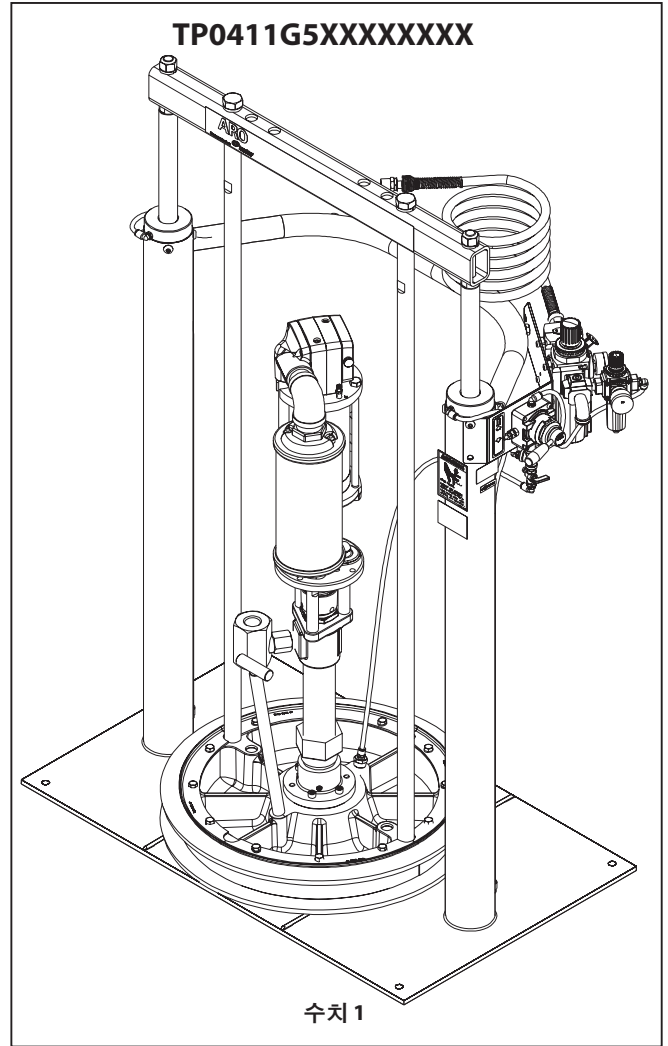
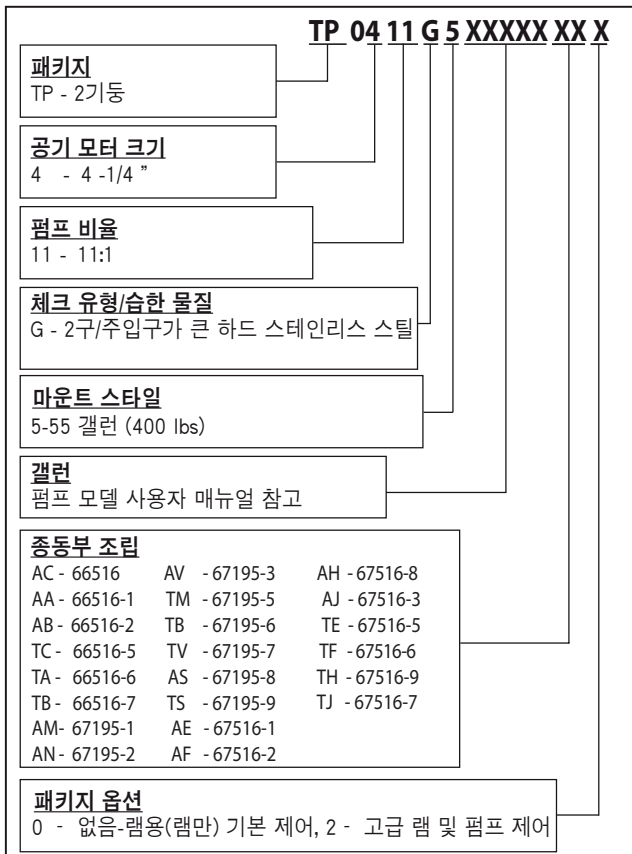
이 정보를 사용자의 수중에 두도록 하는 것은 고용자의 책임입니다. 향후의 참고를 위해 잘 보관하십시오. 본 설명서의 원본은 영문으로 작성되어 있습니다.

서비스 키트

“ 확실히 호환되는 진품의 ARO® 교체 부품만 사용하십시오
 오 압력 비율과 최대 서비스 수명.”

- 공기 모터 부분 수리용 637489.
- P39124-120 필터/조정기 수리용 104302.
- P39344-110 필터/조정기 수리용 104453.
- 리프트/램 실(seal) 수리용 637472.
- 66300-XXX 펌프 끝 하단 수리용 637305-X43.

모델 설명 차트



일반 설명

“적합한 크기의 비드가 원만하게 지속되도록 함으로써 ARO 시스템은 사용자가 생산 비율과 고품질 생산을 유지하도록 도와줍니다. 품질 기준을 유지하여 재료의 장점을 확실히 실현합니다.”

작업자 생산 타임을 더 최대화하기 위해 ARO 시스템에는 신속하고 간편한 드럼 전환을 위한 내장 리프트/램 기능이 있으며 펌프 조립을 용기에서 쉽게 들어올릴 수 있습니다.

“ARO 시스템은 모두 비접촉식으로 시스템 내 재료가 공기와 습기에 닿지 않도록 밀봉하고 재료가 너무 이르게 보존 처리를 하지 않도록 방지합니다. 이로써 지속적이거나 주기적인 시스템 사용이 가능하고 매일 시스템 청소가 필요하다면 그렇게 할 수 있습니다.”

설치

TP0411G5XXXXXXX 램 시스템은 완전히 조립된 상태로 도착합니다. 상자에서 장비를 제거하고 표면 높이로 놓습니다. 재료 호스와 필요한 공급 장치를 설치합니다. 아래 지침을 따를 때, 공기를 함유하지 않았거나 얇힌 것이 많은 상태로 진득한 반죽 상태의 재료가 원래의 드럼에서 바로 펌프될 수 있습니다.

중동부 플레이트는 공기밀봉을 형성할 뿐만 아니라 드럼으로 내려가는 움직임에서 깨끗이 닦아주는 작용을 하기도 합니다.

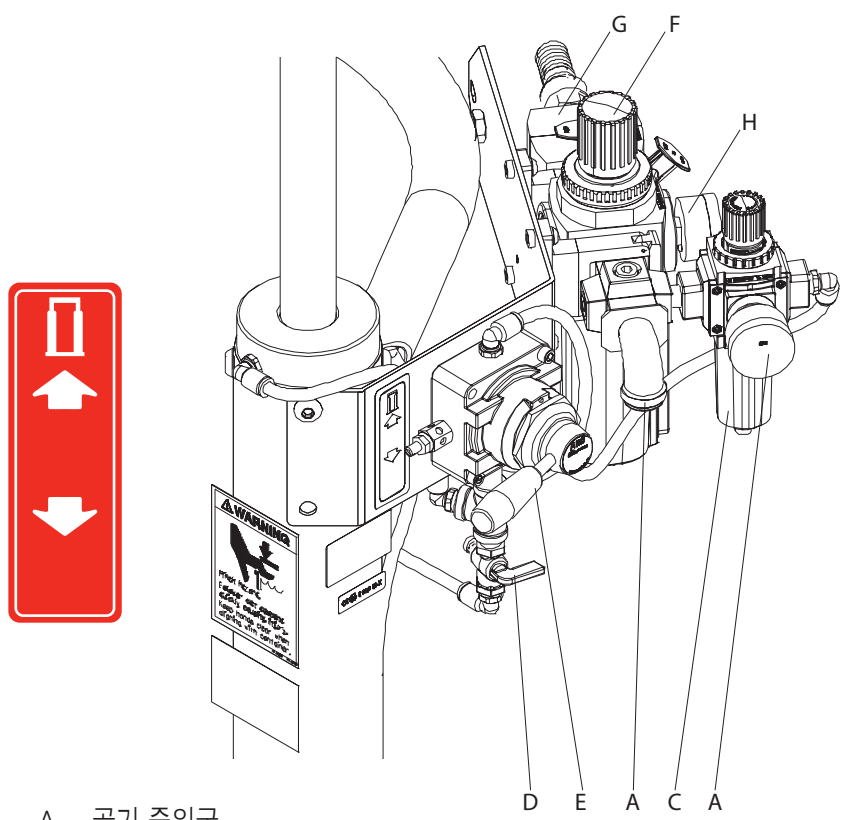
사용 설명서

사용설명서/초기 셋업 절차



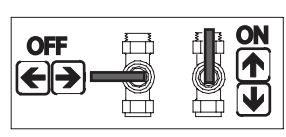
리프트가 상승, 하강할 때에는 떨어져 있어야 합니다. RM552X-XXX-XX 2기동 리프트/램 사용자 매뉴얼 3페이지의 경고를 읽어 보십시오.

램, 펌프 및 중동부 플레이트 공기 조절



- A - 공기 주입구
- B - 램 압력 게이지
- C - 램 에어 필터/조정기
- D - 중동부 플레이트 공기 공급 밸브
- E - 램 조절 레버
- F - 펌프 에어 필터/ 조정기
- G - 펌프 공기 공급 밸브
- H - 펌프 압력 게이지

중동부 플레이트 공기 공급 밸브



수치 2

(처음으로) 리프트를 상승시키기 위해:

1. 펌프/드럼 위쪽에 아무 것도 없도록 주의합니다. 리프트 장비 위의 모든 물질을 치웁니다. 또한, “운영 및 안전 조치”의 페이지 RM552X-XXX-XX 2기동 리프트/램 사용자 매뉴얼.
2. 공기 주입구에 공기 공급(최대 125 p.s.i /8.6 바)을 연결합니다. 리프트/램 압력 조정기(노브를 시계 방향으로 돌림)의 공기압을 20psi(1.4바)로 조절합니다.
3. 조절 밸브 레버를 “up” 위치로 이동시킵니다.
4. 리프트/램을 드럼 높이와 멀리 떨어지도록 높이 상승시킵니다. 조절 밸브 레버를 “neutral”(가운데) 위치로 이동시켜서, 상승하던 리프트를 멈춥니다.
5. “일단 리프트/램 조립과 펌프가 “up” 위치에서 오면, 리프트/램 베이스 재료의 열려 있는 드럼을 중앙에 놓고 필요하면 조절해 가면서 배럴 가이드 반대로 고정합니다.”
6. “더 낮은 종동부 와이퍼 플레이트 실을 그리스로 잘 닦아놓습니다.
참고: 그리스가 투입된 재료와 융화되는지를 확인합니다. 잘 융화되면, 드럼 속으로 부드럽게 들어가며, 복구 타입(curing type) 화합물이 실과 결합하는 현상을 방지합니다.”
7. 종동부 플레이트의 배출구 플러그가 쉽게 스레드 안쪽으로 움직이는지를 확인합니다. 이 시점에서 화합물이 생성될 가능성을 예방하기 위해 플러그의 스레드에 윤활제를 바르는 것이 좋습니다.

리프트를 하강시키기 위해:

- ⚠경고** 끼임 위험. 종동부가 빠르게 내려올 수 있으며, 이로 인해 다칠 수 있습니다. 컨테이너를 정렬할 때, 손을 조심하십시오. RM552X-XXX-XX 2기동 리프트/램 사용자 매뉴얼 3 페이지의 경고를 읽어 보십시오.

참고: 종동부 플레이트 배출구 플러그를 제거하여, 종동부와 재료 사이에 잡혀있는 공기가 배출구로 빠져나갈 수 있는지를 확인합니다.

참고: 리프트가 아래로 이동을 시작하기 전에 잠시 멈출 수 있습니다. 내려가기 시작하기 전에 반드시 기동 공기 실 내부의 공기압을 낮춰야 합니다.

1. 조절 밸브 레버를 “down” 위치로 바꾼 후, 펌프를 낮춥니다.
2. R재료가 배출구 입구에서 새어 나오기 시작하면, 배출구 플러그를 제자리에 돌려놓습니다.
3. 이 유닛은 현재 작동 준비를 마친 상태입니다. 펌프가 순환하기 시작할 때까지 펌프 필터/조정기에 기압을 가합니다(펌프 조정기의 손잡이를 시계 방향으로 돌립니다).
4. 건을 작동시켜 재료를 담은 펌프를 준비합니다.

리프트를 상승시키기 위해, (정상 작동):

1. 펌프 공기 공급 밸브를 닫습니다.
2. 종동부 플레이트의 공기 밸브 압력을 약 8psig (0.55 바)로 조절합니다. 드럼에 과한 압력을 주지 마십시오. 손상될 수 있습니다. 참고: 이 밸브에서 나온 공기는 장비를 들어 올릴 때에만 지나갑니다.
3. 조절 밸브 레버를 “up” 위치로 이동시킵니다.
4. 리프트/램을 드럼 높이와 멀리 떨어지도록 높이 상승시킵니다. 조절 밸브 레버를 “neutral”(가운데) 위치로 이동시켜서, 상승하던 리프트를 멈춥니다.

드럼을 교체하기 위해:

참고: 조절 밸브 레버는 반드시 “neutral” 위치에 있어야 합니다.

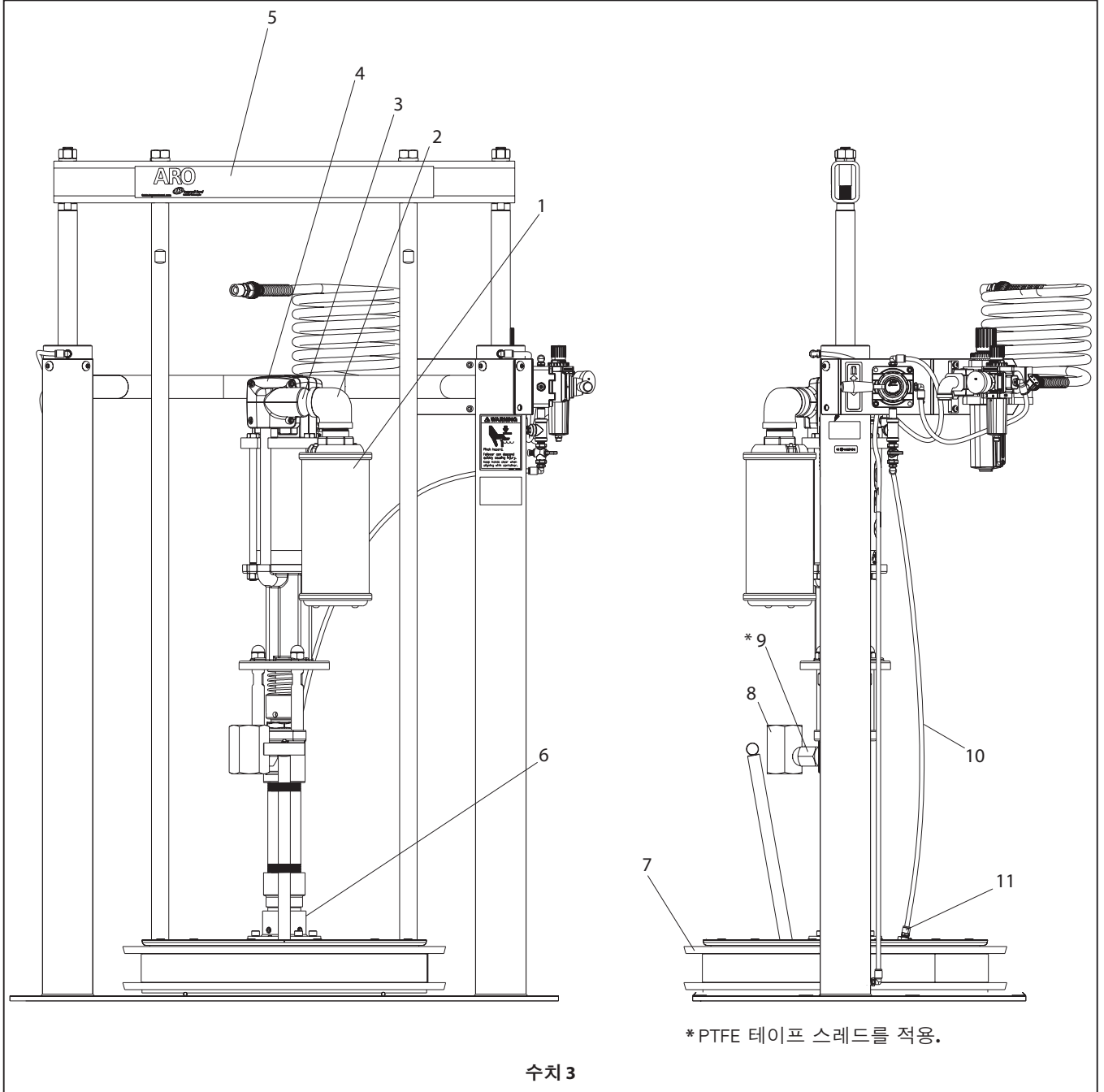
1. 손상을 피하기 위해, 드럼에 과도한 압력을 가하지 마십시오.
2. 종동부 플레이트 아래로 공기가 유입되도록 종동부 플레이트 공기 공급 밸브를 엽니다.
3. 조절 밸브 레버를 “up” 위치로 이동시킵니다.
4. 구 드럼을 제거합니다.
5. 새 드럼을 한가운데의 제자리에 놓습니다.

부품 목록/ TP0411G5XXXXXXX

품목	설명	양	부품번호
1	머플러	(1)	94810
2	엘보 감소	(1)	96927
3	접관 (1/4 N.P.T x 2" 인치 길이)	(1)	Y44-61-C
4	펌프 조립	(1)	AF0411G1XXXXX
5	2기동 리프트/램	(1)	RM552X-XXX-XX
6	어댑터	(1)	67136-1
7	중동부 조립 (1페이지의 모델 설명 차트 참고)	(1)	
8	엘보 (1-11-1/2 N.P.T.F)	(1)	96599

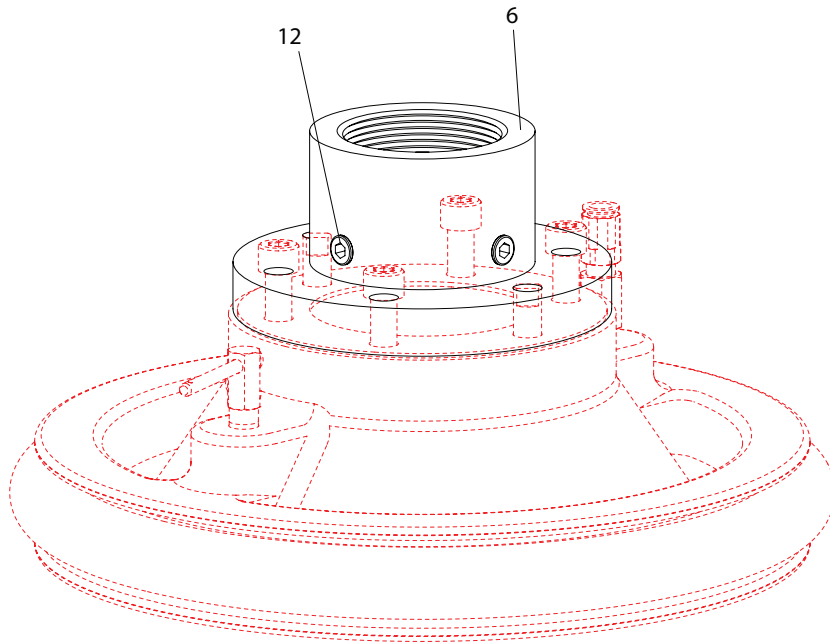
9	어댑터 (1-11-1/2 N.P.T.F -2 x 3 -1/2" 인치 길이)	(1)	96598
*10	튜브 (5/6" o.d x 44)	(1)	94980-(1)
*11	커넥터	(1)	59474-158
**12	파이프 플러그 (1/8" o.d x 27 N.P.T)	(2)	Y17-50-S
13	습한 줄 "플러스" (1쿼트)(보이지 않음)	(1)	66333-B
(1)	벌크 튜빙 (5/16" o.d x 100")	(1)	94980-100

* RM552X-XXX-XX에 포함 된
** 67136-1에 포함 된



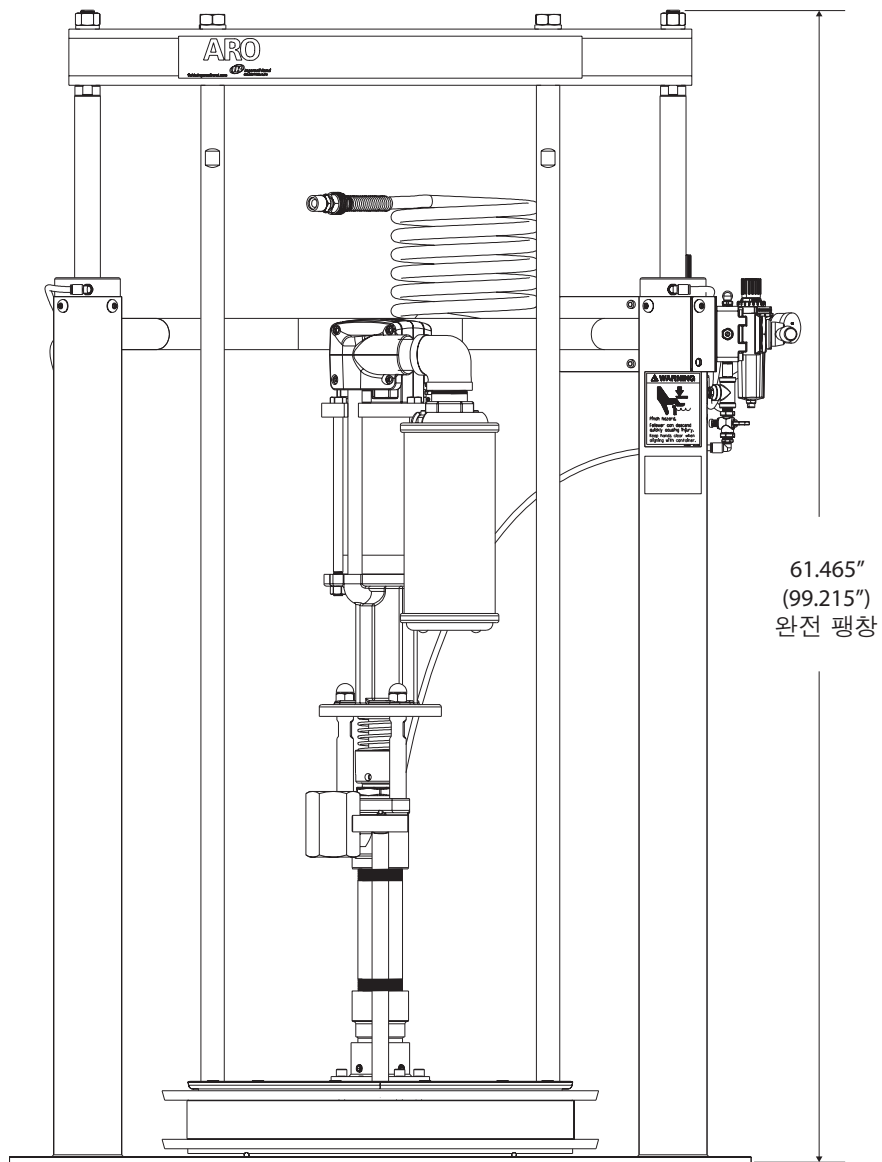
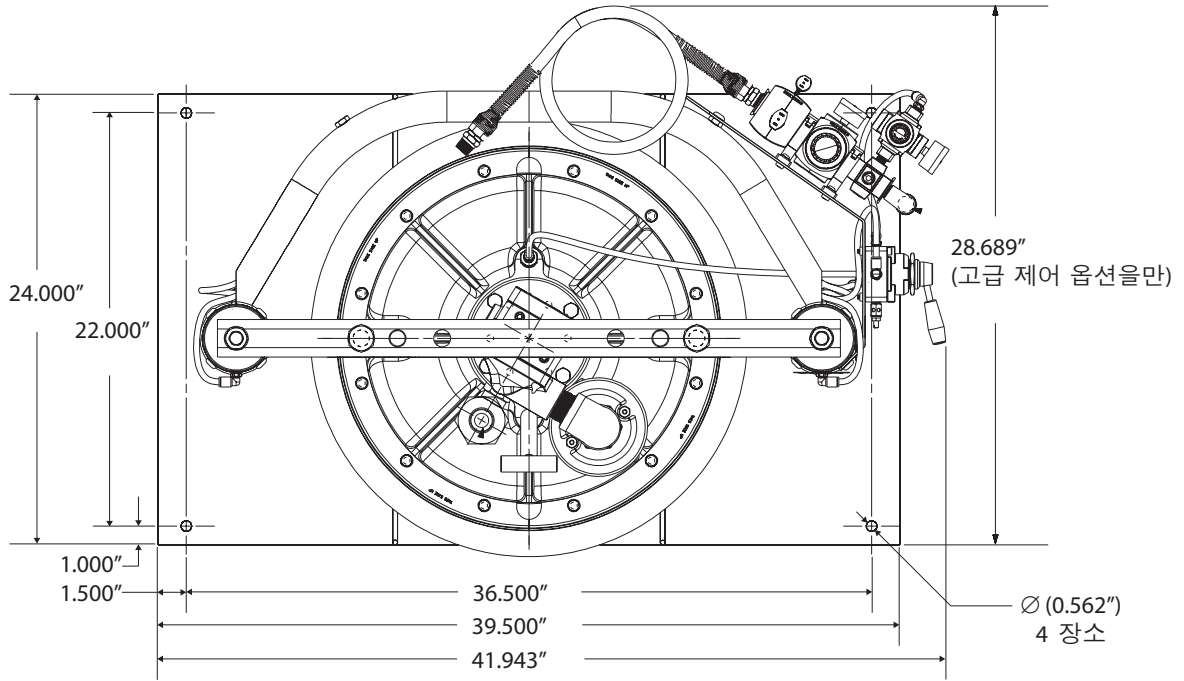
수치 3

* PTFE 테이프 스투드를 적용.



수치 4

치수



수치 5

