

INCLUDE MANUAL: 6661TX-XXX-C Operator's Manual (PN 97999-560).
包含手册: 6661TX-XXX-C 操作手册 (PN 97999-560).

RELEASED / 发布日期: 7-5-19
REVISED / 修改: 12-13-24
(REV: C) / (版本: C)

670226-A

SPECIAL 1-1/2" NON-METALLIC DIAPHRAGM PUMP

特殊型号 1-1/2" 非金属隔膜泵

GENERAL DESCRIPTION / 一般说明

The 670226-A special 1-1/2" diaphragm pumps are similar to models 6661T3-344-C diaphragm pumps. All parts are required to contain less than 0.5% copper and zinc.

A 6661TX-XXX-C Operator's Manual (PN 97999-560) is to be used for General Information, Installation, Operation and Maintenance. Follow the standard parts list with the exception of the items listed below.

670226-A 特殊型号 1-1/2" 隔膜泵类似于型号 6661T3-344-C 隔膜泵。所有零件要求铜和锌的含量低于 0.5%

一本 6661TX-XXX-C 操作手册 (PN 97999-560) 被用于一般信息、安装、操作和维护。除以下列出零件外其它零件与标准的零件清单一致:

SERVICE KITS / 维修服务包

637118-C for air section repair.

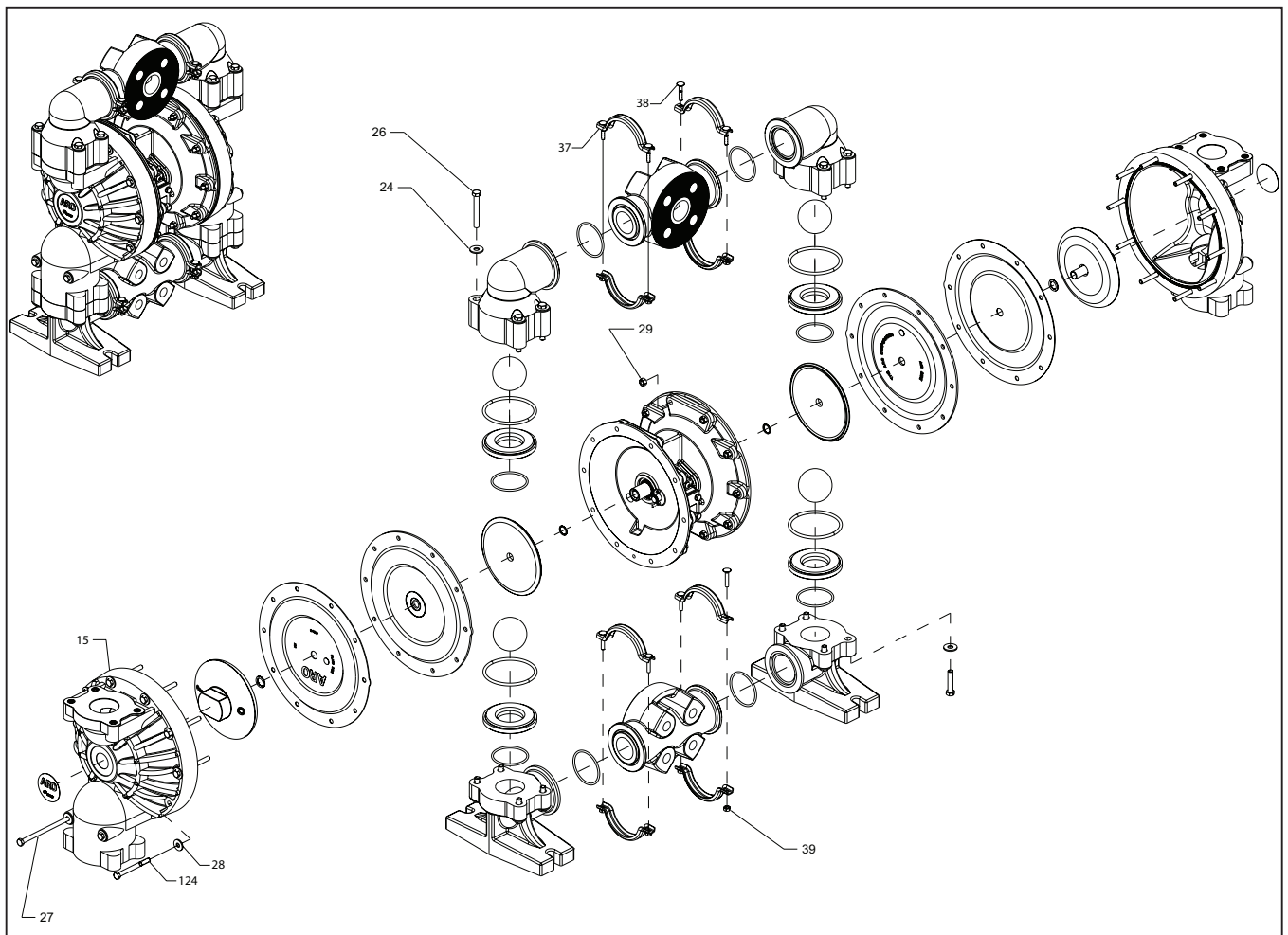
637165-44 for fluid section repair without seat.

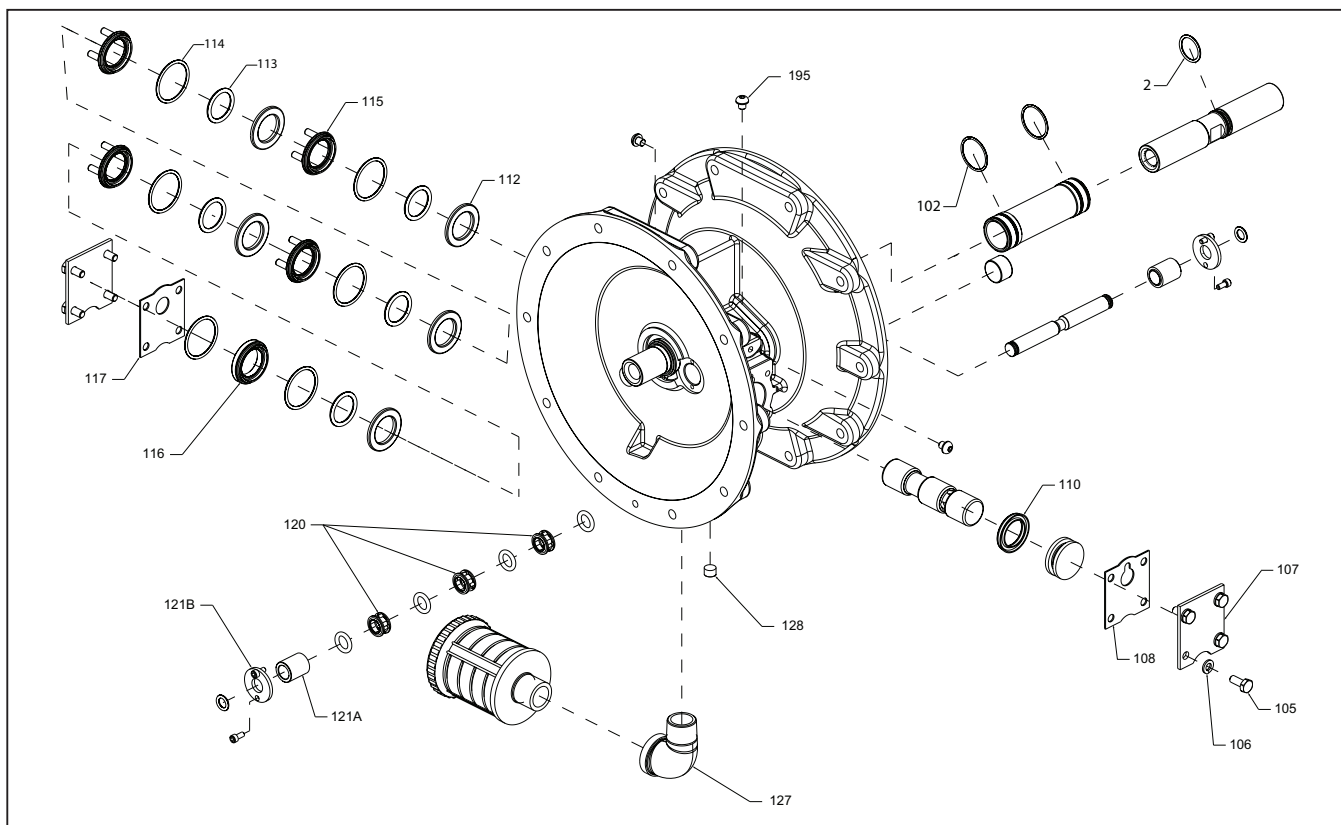
637165-344 for fluid section repair with seat.

637118-C 用于气路部分维修。

637165-44 用于液路部分维修, 不含球座。

637165-344 用于液路部分维修, 含球座。





Item / 序号	Description / 描述	Part No / 零件号	Old Part No / 旧零件号	Qty / 数量	Remark / 备注
2	O-Ring / O型圈	47770749021	Y330-117	1	Nitrile (Buna-N) / 丁腈橡胶
15	Fluid Cap / 流体盖	47770749025	94905-1	2	Polypropylene(Pp) / 聚丙烯
24	Washer / 垫片	47770749001	93360-1	16	SST / 不锈钢
26	Bolt / 螺栓	47770749002	Y6-612-T	8	SST / 不锈钢
27	Bolt / 螺栓	47770749003	93366-1	4	Nickel plating of carbon steel / 碳钢镀镍
28	Washer / 垫片	47770749004	93359-1	20	SST / 不锈钢
29	Nut / 螺母	47770749005	Y12-5-S	20	SST / 不锈钢
37	Clamp / 卡箍	47770749006	93357-1	8	SST / 不锈钢
38	Bolt / 螺栓	47770749007	Y84-403-T	8	Nickel plating of carbon steel / 碳钢镀镍
39	Nut / 螺母	47770749008	Y12-4-S	8	SST / 不锈钢
102	O-Ring / O型圈	47770749020	Y325-24	2	Nitrile (Buna-N) / 丁腈橡胶
105	Screw / 螺栓	47770749009	Y6-42-T	8	SST / 不锈钢
106	Lock Washer / 锁紧垫片	47770749010	Y14-416-T	8	SST / 不锈钢
107	Plate / 盖板	47770749011	93707-1	2	SST / 不锈钢
108	Gasket / 垫片	47770749023	92878	1	Nitrile / 丁腈橡胶
110	U-Cup / U型圈	47770749022	Y186-51	1	Nitrile (Buna-N) / 丁腈橡胶
112	Washer / 垫片	98023	92877	5	Aluminum / 铝合金
113	O-Ring / O型圈	47770749018	Y325-214	5	Nitrile (Buna-N) / 丁腈橡胶
114	O-Ring / O型圈	47770749019	Y325-126	6	Nitrile (Buna-N) / 丁腈橡胶
115	Spacer / 轴隔	98022	92876	4	Aluminum / 铝合金
116	Spacer / 轴隔	98024	92006	1	Aluminum / 铝合金
117	Gasket / 橡胶垫片	47770749024	92004	1	Nitrile (Buna-N) / 丁腈橡胶
120	Asm, Spacer / 轴隔	97839	115959	3	Aluminum / 铝合金
121A	Sleeve Bushing / 导向轴套	97840	98723-2	2	POM / 聚甲醛
121B	Washer / 垫片	97841		2	SST / 不锈钢
124	Screw / 螺栓	47770749012	Y6-514-T	16	SST / 不锈钢
127	Fittings, Pipe / 弯头	47770749013	Y43-5-C	1	SST / 不锈钢
128	Plug / 堵头	47770749014	Y227-2-L	1	SST / 不锈钢
195	Cap Screw / 螺钉	47770749015	94987	3	SST / 不锈钢