

ARO®

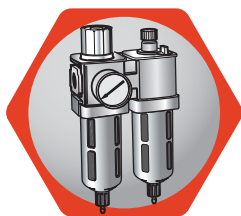
DRUCKLUFTZUBEHÖR

ZUBEHÖR FÜR DRUCKLUFTSYSTEME UND -GERÄTE



Zubehör für die Luftleitung

Produkte für die Druckluftaufbereitung, einschließlich Wartungseinheiten, Schläuchen, Kupplungen und Absperrventilen



3-11

Filter, Regler und Öler der ARO-Flo-Serie

12-13

Filter, Regler und Öler der Super Duty-Serie

14

Spezialprodukte für die Luftleitung

15

Anschlussstücke und Ventile

16-17

Schnellwechselkupplungen und Nippel

18-19

Schläuche, Schalldämpfer, Blaspistolen



Ingersoll Rand bescheinigt, dass die ARO-Flo-Serie an Filtern, Reglern und Ölern (Serien 1000, 1500, 2000, 3000) sowie ausgewähltes Zubehör nicht unter die ATEX-Richtlinien 94/9/EEC oder 2014/34/EU fallen. Die im Zertifikat IRITS-1215-197 gelisteten Produkte können in der Gruppe II, Kategorie 2; Gas und Staub mit Temperatur a T6 (Ex II 2GD T6) verwendet werden, sofern alle in der Bedienungsanleitung genannten Bedingungen erfüllt werden. Bedienungsanleitung und Zertifikate zur ATEX-Erklärung finden Sie unter AROZONE.COM

Luftfilter, Regler und Öler der ARO-Flo-Serie

ARO-Flo-Serie

Seit über 100 Jahren ist Ingersoll Rand ein branchenführendes Unternehmen in der Entwicklung und Herstellung von Kompressoren, Druckluftwerkzeugen und Ausrüstungen in der Druckluftaufbereitung. Die Versorgung mit sauberer Druckluft ist eine wichtige Voraussetzung für den effektiven und effizienten Betrieb von Werkzeugen und Maschinen. Der Einsatz von Geräten für die Druckluftaufbereitung wie Filter, Regler und Schmiervorrichtungen ist ein hervorragender Weg, um Ihre Werkzeuge und Anlagen mit optimaler Leistung nutzen zu können. Die neue ARO-Flo-Serie setzt diese Tradition fort und bietet Premium-Produkte für Ihren Betrieb.

Leistung

Wartungseinheiten der ARO-Flo-Serie geben den Standard für die Luftstromleistung vor. Einfach ausgedrückt, fließt die Luft besser durch Filter, Regler und Schmiervorrichtungen der ARO-Flo-Serie als durch die meisten anderen Luftfiltersysteme. Das bedeutet, dass ein größeres Luftvolumen aufbereitet wird und Ihre Anlagen optimale Leistung erbringen können.

Modulare Bauweise

Alle Teile aus dem ARO-Flo-Zubehörprogramm ergänzen sich im jeweiligen Größenbereich ideal. Von Rohrzwischenstücken bis hin zu T-Stücken: Ihre gesamte FRL-Baugruppe und deren Einzelkomponenten lassen sich schnell, einfach und sicher montieren und demontieren. Dazu werden nur wenige Werkzeuge benötigt. Sogar bei fest installierten Rohrleitungen ergeben sich keine Probleme und Schwierigkeiten.

Sicherheit

Die Sicherheit von Werkzeugen und Anlagen genießt bei uns höchste Priorität. Die Wartungseinheiten der ARO-Flo-Serie wurden mit integrierten Sicherheitsfunktionen versehen, unter anderem Behälter mit festem Verschluss und klaren Markierungen. Zubehör wie Sperr- und Rückschlagventile sowie Ventile für einen sanften Anlauf ermöglichen eine sichere und kontrollierte Druckluftversorgung.

Modulares Rohrzwischenstück mit Gewinde: Ermöglicht ein schnelles Entfernen des Geräts von der Luftleitung. Kann in Rohrsystemen für die Verbindung von Rohren verschiedener Gewindegrößen verwendet werden.

Optionales Ventil für einen sanften Anlauf: ermöglicht einen allmählichen Aufbau des Systemdrucks, wodurch nachgelagerte Anlagenteile geschützt und eine sicherere Inbetriebnahme möglich werden.

Einstellbare Anzeige: Der Benutzer kann den spezifischen Druckbereich auswählen, der für die Anwendung benötigt wird.

Optionaler Druckschalter mit Gewindeanschluss in Verteileranschlussblock: erkennt die vom Benutzer festgelegten niedrigen und hohen Schwellenwerte.

Die Öltropfrate lässt sich durch Drehen der Schraube mit dem Sichtfenster einstellen (im Uhrzeigersinn/gegen den Uhrzeigersinn drehen).

Automatische Nachfüllung: Das Öl kann unter Druck nachgefüllt werden.



T-Stück für Wandmontage: Standard bei allen Kombielementen.

Modulares Sperrventil: Die Elemente besitzen Gewinde für den direkten Rohranschluss oder können über Module verbunden werden.

Optionale Wartungsanzeige (2000- und 3000-Serien). Standard-funktionsmerkmal bei Koaleszenzfiltern.

Befestigungsmutter: Standard bei allen Einzel- und Kombi-Elementen.

Optionales Kit zum Schutz vor Manipulation lässt sich in wenigen Sekunden installieren (siehe ARO-Flo-Ersatzteile).

ARO-Flo-Rückschlagventil: wird normalerweise nach dem Regler installiert. Verhindert, dass sich der nachgelagerte Druck entgegen der Prozessrichtung ausbreitet, falls es weiter vorne im System zu Druckverlust kommt.

Die Installation eines Verteileranschlussblocks ermöglicht die flexible Nutzung der sauberen, geregelten Luft für andere Anwendungsbereiche.

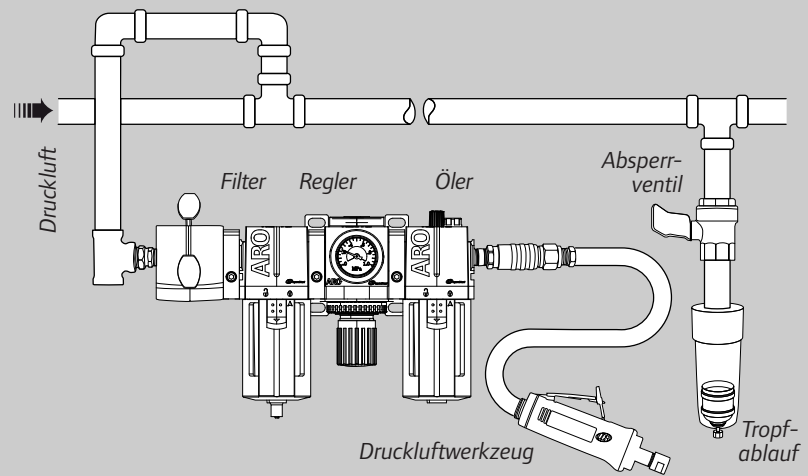
Luftfilter, Regler und Öler der ARO-Flo-Serie

Installation

Die beste Leistung lässt sich erzielen, wenn die ARO-Flo-Kapazität auf den Fluss abgestimmt wird, den das jeweilige Werkzeug/die jeweilige Anlage erfordert. Befolgen Sie bei der Installation von Filtern, Reglern und Ölern die in dieser Abbildung gezeigte Reihenfolge.

Die einzelnen Startleitungen des Filters, Reglers bzw. des Ölers sollten von der Oberseite der Druckluftversorgung ausgehen. Beachten Sie die Markierungen für den Luftstrom auf den Filtern, Reglern und Schmiervorrichtungen.

Zur Abscheidung von Wasser und Verunreinigungen sollten an niedrigen Stellen der Druckluftverteilung sowie am Systemende Abscheider installiert werden. Falls ein Koaleszenzfilter erforderlich ist, sollte dieser nach einem Standardfilter installiert werden.



Durchflussleistung in l/min (scfm)⁽¹⁾

Serie		Filter	Koaleszenzfilter	Regler	Schmiervorrichtung	Filter Regler-Kombi
1000	1/8"	1070 (38)	480 (17)	1270 (45)	900 (32)	1210 (43)
	1/4"	1380 (49)	650 (23)	1670 (59)	1440 (51)	1330 (47)
1500	1/4"	2060 (73)	960 (34)	2430 (86)	1440 (51)	2040 (72)
	3/8"	3030 (107)	1410 (50)	3200 (113)	2970 (105)	2550 (90)
2000	3/8"	4420 (156)	2010 (71)	5070 (179)	2400 (85)	3740 (132)
	1/2"	5580 (197)	2600 (92)	5940 (210)	4420 (156)	4770 (172)
3000	3/4"	6110 (216)	2860 (101)	5940 (210)	6280 (222)	4900 (173)
	1"	8150 (288)	3740 (132)	8210 (290)	9340 (330)	6680 (236)
		9990 (353)	3960 (140)	8210 (290)	9340 (330)	7080 (250)

(1) **Filter:** bei 6,2 bar (90 psig) am Einlass und 0,7 bar (10 psig) Druckabfall.

Öler: bei 6,2 bar (90 psig) am Einlass und 0,5 bar (7 psig) Druckabfall.

Regler u. Filter / Regler-Kombi: bei 6,9 bar (100 psig) am Einlass, 6,2 bar (90 psig) Einstelldruck und 2,3 bar (33 psig) Druckabfall.

Fassungsvermögen in ml

Serie	FILTER, KOALESZENZFILTER und FILTER / REGLER-KOMBI				ÖLER	
	Polykarbonatbehälter ⁽³⁾		Metallbehälter		Polykarbonatbehälter ⁽³⁾	Metallbehälter
	Manuelle Ablassvorrichtung	Automatischer Ablauf	Manuelle Ablassvorrichtung	Automatischer Ablauf		
1000	14 (9)	20 (14)	13 (9)	21 (14)	17	21
1500	36	31	37	30	56	43
2000	57	68	72	83	128	110
3000	—	—	156 (138)	174 (154)	—	110

(2) Werte in Klammern gelten ausschließlich für Koaleszenzfilter.

(3) Bestimmte Kompressoröle, chemische Reinigungsmittel, Lösungsmittel, Farben und deren Dämpfe können Polykarbonat angreifen und zu einem undichten Behälter führen. Nähere Einzelheiten siehe Handbuch.

Temperaturbereich und maximaler Einlassdruck

Serie	Temperaturbereich	Maximaler Druck
Polykarbonatbehälter	-5 bis 52 °C	10,3 bar (150 psig)
Metallbehälter	-5 bis 79 °C	17,2 bar (250 psig)
Regler	-5 bis 60 °C	17,2 bar (250 psig)



Die ARO-Flo-Serie ist von den EU-Richtlinien 2002/95/EG (CE-Konformität), und 94/9/EG (ATEX 95) ausgenommen. Die ARO-Flo-Serie ist frei von Silizium und erfüllt die Richtlinie 2002/95/EG (RoHS-Richtlinie).

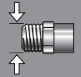
Luftfilter, Regler und Öler der ARO-Flo-Serie

ARO-Flo-Filter

ARO-Flo-Druckluftfilter sind darauf ausgelegt, verunreinigende Schwebeteilchen und Flüssigkeiten zu entfernen, die kleine Öffnungen verstopfen und so die Leistung senken oder zu übermäßigem Verschleiß und damit zu einem vorzeitigen Anlagenausfall führen können. Standardfilter werden mit 5-Mikrometer-Elementen ausgeliefert. 40-Mikrometer-Elemente können separat erworben und installiert werden.

Koaleszenzmodelle können Aerosole und Partikel von einer Größe bis minimal 0,3 Mikrometer entfernen.

Alle Filter verfügen über ein Aluminiumgehäuse, Nitrildichtungen und einen einer Schalldämmung aus Acetal. Ablass: Messing + Nitril (manuell), Acetal (automatisch). Filtereinsatz aus Polyethylen (oder HEPA-Papier + Filz bei Koaleszenzfilter).

Teile-Nr.	Serie		Max. Fluss (l/min)	Behältermaterial und Ablauftyp
Standardluftfilter				
F351B1-400	1000	1/4" BSP	1 380	Polykarbonat / manuell
F351B1-421				Metall / automatisch
F352C1-400	1500	3/8" BSP	3 030	Polykarbonat / manuell
F352C1-411				Metall / automatisch
F353D1-400	2000	1/2" BSP	5 580	Polykarbonat / manuell
F353D1-411				Metall / automatisch
F353E1-400	2000	3/4" BSP	6 110	Polykarbonat / manuell
F353E1-411				Metall / automatisch
F354E1-410	3000	3/4" BSP	8 150	Metall / manuell
F354F1-410		1" BSP	9 990	Metall / manuell
Koaleszenzluftfilter mit Wartungsanzeige				
F353D2-311	2000	1/2" BSP	2 600	Metall / automatisch
F354E2-311	3000	3/4" BSP	3 740	Metall / automatisch
F354F2-311		1" BSP	3 960	Metall / automatisch



Druckluft-aufbereitung

F 3 5 3 D 1 - 4 0 0



Nicht in der Tabelle gelistete Modelle können speziell angefordert werden. Nicht alle Kombinationen erhältlich.

- Serie**
 1 = 1000-Serie 2 = 1500-Serie
 3 = 2000-Serie 4 = 3000-Serie
- Anschlussgröße**
 1 = 1/8" NPT A = 1/8" BSP
 2 = 1/4" NPT B = 1/4" BSP
 3 = 3/8" NPT C = 3/8" BSP
 4 = 1/2" NPT D = 1/2" BSP
 5 = 3/4" NPT E = 3/4" BSP
 6 = 1" NPT F = 1" BSP
- Filterelement**
 3 = 0,3-Mikrometer-Koaleszenzfilter
 4 = 5 Mikrometer
- Behälteroption**
 0 = Polykarbonat mit Schutz (bei der 1000-Serie ohne Schutz)
 1 = Metall mit Sichtfenster (nicht erhältlich für die 1000-Serie)
 2 = Metall ohne Sichtfenster
- Wartungsanzeige**
 1 = Keine
 2 = Mechanisch (für Koaleszenzfilter) nur für 2000- und 3000-Serien
- Ablassoption**
 0 = manuell
 1 = automatisch

ARO-Flo-Regler

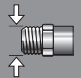
ARO-Flo-Regler stellen pneumatischen Systemen einen kontrollierten, gleichbleibenden Luftdruck bereit. Stabiles Aluminiumgehäuse mit O-Ringen aus Nitril, Acetalknopf, Stahlfedern, Anzeigeabdeckung aus Nylon/Polykarbonat und 1/8"-Druckanschluss.

Membran: Nitril + Nylon (Nitril + Acetal bei der 1000-Serie).

Regelventil: Nitril + Nylon (Messing + Nitril bei der 1000-Serie).

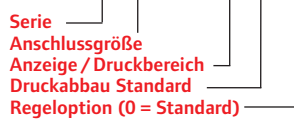
Befestigungsmutter im Lieferumfang des Reglers enthalten.

Andere Federn werden für unterschiedliche Druckanforderungen angeboten (siehe Seite 8). Regler ohne Druckabbau können angeboten werden, wenn das Ablassen von nachgelagertem Überdruck unerwünscht ist. Nutzen Sie die Service-Kits, die auf der Seite für Zubehör / Ersatzteile aufgelistet sind, um Modelle mit Druckabbau auf Modelle ohne Druckabbau umzurüsten.

Teile-Nr.	Serie		Max. Fluss (l/min)	Druckbereich
Standardluftregler				
R371B1-600	1000	1/4" BSP	1670	0–9,6 bar (0–140 psig)
R372C1-600	1500	3/8" BSP	3200	
R373D1-600	2000	1/2" BSP	5940	Max. Einlassdruck
R373E1-600		3/4" BSP	5940	
R374E1-600	3000	3/4" BSP	8210	17,2 bar (250 psig)
R374F1-600		1" BSP	8210	



R 3 7 3 D 1 - 6 0 0



Nicht in der Tabelle gelistete Modelle können speziell angefordert werden. Nicht alle Kombinationen erhältlich.

- Serie**
 1 = 1000-Serie 2 = 1500-Serie
 3 = 2000-Serie 4 = 3000-Serie
- Anschlussgröße**
 1 = 1/8" NPT A = 1/8" BSP
 2 = 1/4" NPT B = 1/4" BSP
 3 = 3/8" NPT C = 3/8" BSP
 4 = 1/2" NPT D = 1/2" BSP
 5 = 3/4" NPT E = 3/4" BSP
 6 = 1" NPT F = 1" BSP
- Anzeige / Druckbereich**
 1 = 0–9,6 bar (0–140 psig) ohne Anzeige.
 2 = 0–4 bar (0–60 psig) ohne Anzeige.
 3 = 0,7–14 bar (10–200 psig) ohne Anzeige, nur 2000- und 3000-Serien.
 4 = 0–2 bar (0–30 psig) ohne Anzeige.
 6 = 0–9,6 bar (0–140 psig) mit bündig eingebauter Anzeige = Standard.

Luftfilter, Regler und Öler der ARO-Flo-Serie

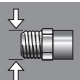
ARO-Flo-Öler

ARO-Flo-Öler (Nebel-Öler) sind darauf ausgelegt, den Großteil der allgemeinen Anwendungen in einem Pneumatiksystem mit der benötigten Ölmenge zu versorgen, indem sie ein konstantes Verhältnis zwischen Öl und Luftstrom herstellen. Durch eine präzise Einstellung der Översorgung wird die richtige Öltropfrate erzielt.

Öler sollten nahe der nachgeordneten Anwendung installiert werden, um eine effektive Verteilung des Öls zu gewährleisten. Alle Schmiervorrichtungen sind mit einem Aluminiumgehäuse, Nitrildichtungen, einem Sichtfenster aus Nylon und einem Einlassschlauch aus Urethan ausgestattet.

Öl kann auch nachgefüllt werden, wenn das System unter Druck steht.



Teile-Nr.	Serie		Max. Fluss (l/min)	Behältermaterial
Standard-Kombielemente				
L361B1-100	1000	1/4" BSP	1440	Polykarbonat
L361B1-120				Metall
L362C1-100	1500	3/8" BSP	2970	Polykarbonat
L362C1-110				Metall
L363D1-100	2000	1/2" BSP	4420	Polykarbonat
L363D1-110				Metall
L363E1-100				Polykarbonat
L363E1-110		3/4" BSP	6280	Metall
L364F1-110	3000	1" BSP	9340	Metall

L 3 6 3 D 1 - 1 0 0

Serie
Anschlussgröße
Einstellungsoption (1 = Std.)
Behälteroption
Nachfülloption (0 = Std.)

Nicht in der Tabelle gelistete Modelle können speziell angefordert werden. Nicht alle Kombinationen erhältlich.

Serie
1 = 1000-Serie 2 = 1500-Serie
3 = 2000-Serie 4 = 3000-Serie

Anschlussgröße
1 = 1/8" NPT A = 1/8" BSP
2 = 1/4" NPT B = 1/4" BSP
3 = 3/8" NPT C = 3/8" BSP
4 = 1/2" NPT D = 1/2" BSP
5 = 3/4" NPT E = 3/4" BSP
6 = 1" NPT F = 1" BSP

Behälteroption
0 = Polykarbonat mit Schutz (bei der 1000-Serie ohne Schutz)
1 = Metall mit Sichtfenster (nicht erhältlich für die 1000-Serie)
2 = Metall ohne Sichtfenster

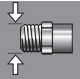
ARO-Flo-Filter/Regler-Kombi

„Filter/Regler-Kombinationen“ vereinen die Funktionen von Filter und Regler. Sie stellen bei geringem Platzangebot eine kompakte und äußerst effiziente Option dar.

Das Angebot an Filter/Regler-Kombinationen umfasst verschiedene Filterelemente. Je nach Filter- und Luftregleranforderungen ist die Anpassung mit verschiedenen Federn möglich (siehe Zubehör auf Seite 8).

Eine Befestigungsmutter ist standardmäßig im Lieferumfang enthalten.



Teile-Nr.	Serie		Max. Fluss (l/min)	Behältermaterial und Ablauftyp
Standard-Huckepackelemente				
P391B4-600	1000	1/4" BSP	1330	Polykarbonat / manuell
P391B4-624				Metall / automatisch
P392C4-600	1500	3/8" BSP	2550	Polykarbonat / manuell
P392C4-614				Metall / automatisch
P393D4-600	2000	1/2" BSP	4770	Polykarbonat / manuell
P393D4-614				Metall / automatisch
P393E4-600				Polykarbonat / manuell
P393E4-614		3/4" BSP	4900	Metall / automatisch
P394F4-610	3000	1" BSP	7080	Metall / manuell

P 3 9 3 D 4 - 6 0 0

Serie
Anschlussgröße
Filterelement (4 = Std. 5 µ)
Anzeige (6 = Std.)
Behälteroption
Ablassoption

Nicht in der Tabelle gelistete Modelle können speziell angefordert werden. Nicht alle Kombinationen erhältlich.

Serie
1 = 1000-Serie 2 = 1500-Serie
3 = 2000-Serie 4 = 3000-Serie

Anschlussgröße
1 = 1/8" NPT A = 1/8" BSP
2 = 1/4" NPT B = 1/4" BSP
3 = 3/8" NPT C = 3/8" BSP
4 = 1/2" NPT D = 1/2" BSP
5 = 3/4" NPT E = 3/4" BSP
6 = 1" NPT F = 1" BSP

Behälteroption
0 = Polykarbonat mit Schutz (bei der 1000-Serie ohne Schutz)
1 = Metall mit Sichtfenster (nicht erhältlich für die 1000-Serie)
2 = Metall ohne Sichtfenster

Ablassoption
0 = manuell
4 = automatisch

Luftfilter, Regler und Öler der ARO-Flo-Serie

Druckluft-
aufbereitung

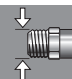
2- und 3-teilige ARO-Flo-Kombielemente

Filter, Regler, Öler und Filter/Regler-Kombinationen können miteinander kombiniert werden. Sie werden normalerweise in Kombinationen aus Filter+Regler+Öler (drei Elemente) und Filter/Regler+Öler (zwei Elemente) verbunden. Je nach Einsatzanforderungen sind aber auch weitere Konfigurationen möglich.

Alle ARO-Flo-Kombinationen verfügen über ein 5-Mikrometer-Filterelement und einen Regler mit Druckabbau 0–9,6 bar (0–140 psig) mit bündig eingebauter Anzeige. Sie werden montiert mit modularen T-Stücken für die Wandmontage geliefert. Die Befestigungsmuttern sind nicht im Lieferumfang enthalten. Sie müssen bei Bedarf separat erworben werden.

- 2-teilige Kombinationselemente umfassen standardmäßig Polykarbonatbehälter mit Sichtfenster (ausgenommen 3000-Serie mit Metallbehältern / Sichtfenster) und eine manuelle Ablassvorrichtung.
- 3-teilige Kombinationselemente umfassen standardmäßig Metallbehälter mit Sichtfenster (ausgenommen 1000-Serie, ohne Sichtfenster) und einen automatischen Ablauf.



Teile-Nr.	Serie		Max. Fluss (l/min)	Behältermaterial und Ablauftyp
2-teilige Kombielemente (Filter/Regler + Öler.)				
C381B1-600	1000	1/4" BSP	1240	Polykarbonat / manuell
C382C1-600	1500	3/8" BSP	2010	Polykarbonat / manuell
C383D1-600	2000	1/2" BSP	3400	Polykarbonat / manuell
C383E1-600		3/4" BSP	4020	Polykarbonat / manuell
C384F1-610	3000	1" BSP	5890	Metall / manuell
3-teilige Kombielemente (Filter + Regler + Öler.)				
C381B1-821	1000	1/4" BSP	1300	Metall / automatisch
C382C1-811	1500	3/8" BSP	2400	Metall / automatisch
C383D1-811	2000	1/2" BSP	4250	Metall / automatisch
C383E1-811		3/4" BSP	4840	Metall / automatisch
C384F1-811	3000	1" BSP	6090	Metall / automatisch

C 3 8 3 D 1 - 6 0 0

Serie —
Anschlussgröße —
Kombination —
Behälteroption —
Ablassoption —

Nicht in der Tabelle gelistete Modelle können speziell angefordert werden. Nicht alle Kombinationen erhältlich.

Serie
1 = 1000-Serie 2 = 1500-Serie
3 = 2000-Serie 4 = 3000-Serie

Anschlussgröße
1 = 1/8" NPT A = 1/8" BSP
2 = 1/4" NPT B = 1/4" BSP
3 = 3/8" NPT C = 3/8" BSP
4 = 1/2" NPT D = 1/2" BSP
5 = 3/4" NPT E = 3/4" BSP
6 = 1" NPT F = 1" BSP

Kombination
6 = Filter/Regler + Schmiervorrichtung
8 = Filter + Regler + Schmiervorrichtung

Behälteroption
0 = Polykarbonat mit Schutz (bei der 1000-Serie ohne Schutz)
1 = Metall mit Sichtfenster (nicht erhältlich für die 1000-Serie)
2 = Metall ohne Sichtfenster

Ablassoption
0 = manuell
1 = automatisch

Luftfilter, Regler und Öler der ARO-Flo-Serie

Zubehör für die ARO-Flo-Serie

Beschreibung	1000-Serie	1500-Serie	2000-Serie	3000-Serie
Sperrventil (BSP)	104390-B (1/4")	104391-C (3/8")	104392-D (1/2")	104393-F (1")
2 Rohrzwischenstücke mit Gewinde (BSP)	104474-B (1/4")	104475-C (3/8")	104398-D (1/2")	104476-F (1")
Rückschlagventil (NPT)	104477-2 (1/4")	104478-2 (1/4")	104479-3 (3/8")	—
Verteilerblock mit Gewinde (NPT)	104411-1-1 (1/4" x 1/8")	104412-3-1 (3/8" x 3/8")	104413-4-2 (1/2" x 1/4")	—
	104411-2-2 (1/4" x 1/4")	104412-3-2 (3/8" x 1/4")	104413-4-3 (1/2" x 3/8")	—
Modulares Kit mit Abstandsstücken für Schellen	104394	104395	104396 (1)	104397
T-Wandhalterung / Abstandsstück	104399	104400	104401 (1)	104402
C-Wandhalterung	—	—	104409	104410
L-Wandhalterung (Filter/Regler-Kombinationen)	104403	104404	104405	104406
	104416	104417	104418	104419
Befestigungsmutter (für L-Halterung)	104415	104415	104415	—
Drucksensor (Verbindung mit 1/8"-Anschluss)	104467	104467	104469	104469
Anschlussblock für Anzeige, 1/8" NPT (2)	—	—	SSV3D3-024-D	—
24 VDC Sanftanlaufventil, 1/2" BSP	—	—	SSV3D3-240-A	—



104393-E
Sperrventil



104398-C
Rohrzwischenstücke mit Gewinde



104479-3
Rückschlagventil



104413-4-2
Verteilerblock mit Gewinde



Modulare
Abstandsstücke für Schellen



T-Stück /
Abstandsstück



104409
C-Stück



104405
L-Stück



104418
Befestigungsmutter



104415
Drucksensor



24 VDC
Sanftanlaufventil



104329
Kit zum Schutz vor Manipulation



104327
Regler-Wartungskit (mit Druckabbau)



104339
Wartungskit für Öler

(1) Für die 2000-Serie mit 3/4"-Gewinde modulare Schelle 104397 oder T-Wandhalterung/Abstandsstück 104402 verwenden.

(2) Optionale Anzeige Ø 38 mm (1,5") für Stirnflächenmontage mit Polykarbonatlinse und 1/8"-NPT-Gewinde: Teile-Nr. 104493: 0–11 bar (0–160 psig) – Teile-Nr. 104492: 0–5 bar (0–75 psig) – Teile-Nr. 104491: 0–3 bar (0–45 psig).

Ersatzteile für die ARO-Flo-Serie

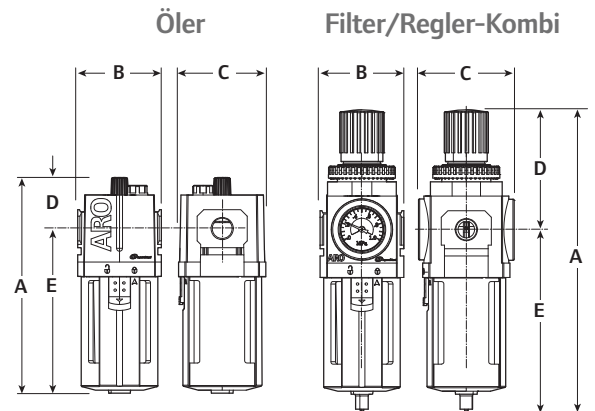
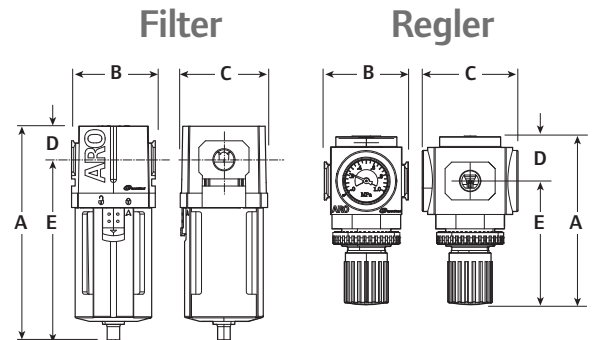
Beschreibung	1000-Serie	1500-Serie	2000-Serie	3000-Serie
Filter				
5-Mikrometer-Element	104295	104422	104317	104445
40-Mikrometer-Element	104296	104423	104318	104446
0,3-Mikrometer-Element für Standardbehälter	—	104424	104319	—
Polykarbonatbehälter mit manueller Ablassvorrichtung	104298	104425	104320	—
Polykarbonatbehälter mit automatischer Ablassvorrichtung	104299	104426	104321	—
Metallbehälter mit Sichtfenster und manueller Ablassvorrichtung	104300 (3)	104481	104325	104450
Metallbehälter mit Sichtfenster und automatischer Ablassvorrichtung	104301 (3)	104482	104324	104451
Koaleszenzfilterschale mit manueller Ablassvorrichtung	104459	—	—	104461
Koaleszenzfilterschale mit automatischer Ablassvorrichtung	104460	—	—	104462
0,3-Mikrometer-Element für Koaleszenzbehälter	104297	—	—	104447
Regler				
Regler-Wartungskit (mit Druckabbau)	104302	104430	104327	104453
Regler-Wartungskit (ohne Druckabbau)	104303	104431	104328	104454
Kit zum Schutz vor Manipulation	104304	104432	104329	104455
Feder 0–2 bar (0–30 psig)	104305	104433	—	—
Feder 0–4,1 bar (0–60 psig)	104306	104434	104330	104456
Feder 0–9,6 bar (0–140 psig)	104307	104435	104331	104457
Anzeige 0–9,6 bar (0–140 psig), bündig eingebaut	104310	104310	104334	104334
Feder 0,7–13,8 bar (10–200 psig)	—	—	104332	104458
Öler				
Polykarbonatbehälter für Öler Schutz	104311	104439	104336	—
Metallbehälter für Öler Sichtfenster	104312 (3)	104440	104338	104338
Wartungskit für Öler	104313	104441	104339	104465
Reparaturkit für Sichtkuppel (inkl. innerer Kuppel)	104314	104442	104470	104466

(3) Sichtfenster nicht für die 1000-Serie.

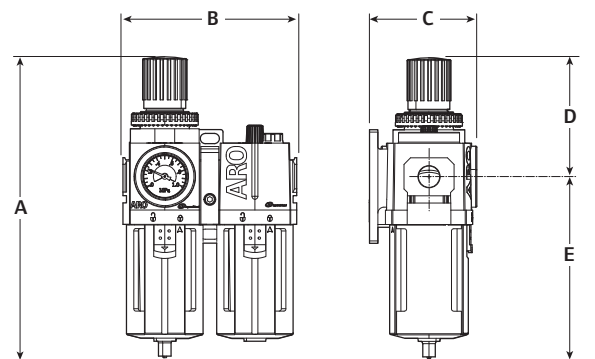
Luftfilter, Regler und Öler der ARO-Flo-Serie

Abmessungen der ARO-Flo-Serie

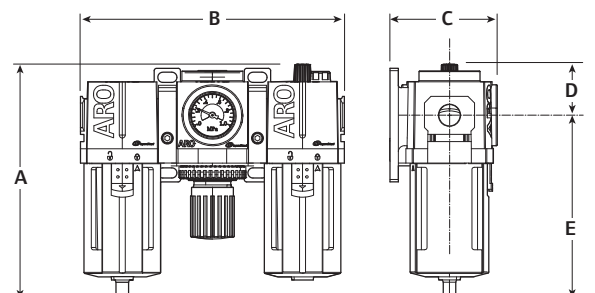
Produkt	Teile-Nr.	Serie	Abmessungen (mm)				
			A	B	C	D	E
FILTER	F351B1-400	1000	110	40	46	20	90
	F351B1-421		127	40	46	20	107
	F352C1-400	1500	157	56	57	25	132
	F352C1-411		179	56	57	25	154
	F353D1-400	2000	179	70	73	28	151
	F353D1-411		201	70	73	28	173
	F353E1-400	3000	179	76	73	28	151
	F353E1-411		201	76	73	28	173
	F354E1-410	3000	252	90	98	38	214
	F354F1-410		252	90	98	38	214
KOALESZENZ-FILTER	F353D2-311	2000	218	70	73	45	173
	F354E2-311	3000	292	90	98	55	237
	F354F2-311		292	90	98	55	237
REGLER	R371B1-600	1000	91	40	74	24	67
	R372C1-600	1500	121	56	79	32	89
	R373D1-600	2000	140	70	80	37	103
	R373E1-600		140	76	80	37	103
	R374E1-600	3000	184	90	104	51	133
	R374F1-600		184	90	104	51	133
Öler	L361B1-100	1000	128	40	46	42	86
	L361B1-120		128	40	46	42	86
	L362C1-100	1500	152	56	57	45	107
	L362C1-110		152	56	57	45	107
	L363D1-100	2000	180	70	73	43	137
	L363D1-110		182	70	73	43	139
	L363E1-100	3000	180	76	73	43	137
	L363E1-110		182	76	73	43	139
L364F1-110	3000	257	90	98	55	202	
Filter/Regler-Kombination	P391B4-600	1000	157	40	74	67	90
	P391B4-624		175	40	74	67	108
	P392C4-600	1500	207	56	79	86	121
	P392C4-614		229	56	79	86	143
	P393D4-600	2000	253	70	80	100	153
	P393D4-614		276	70	80	100	176
	P393E4-600	3000	253	76	80	100	153
	P393E4-614		276	76	80	100	176
P394F4-610	3000	347	90	104	133	214	
2-TEILIGE KOMBI-ELEMENTE	C381B1-600	1000	157	80	80	67	90
	C382C1-600	1500	209	112	84	86	123
	C383D1-600	2000	252	145	90	100	152
	C383E1-600		252	145	90	100	152
	C384F1-610	3000	351	186	109	133	218
3-TEILIGE KOMBI-ELEMENTE	C381B1-821	1000	149	120	80	42	107
	C382C1-811	1500	199	168	84	45	154
	C383D1-811	2000	216	221	90	43	173
	C383E1-811		216	221	90	43	173
	C384F1-811	3000	292	282	109	55	237



2-teilige Kombielemente



3-teilige Kombielemente

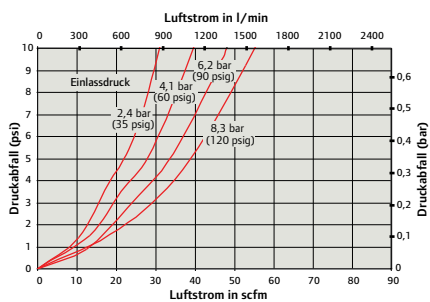


Luftfilter, Regler und Öler der ARO-Flo-Serie

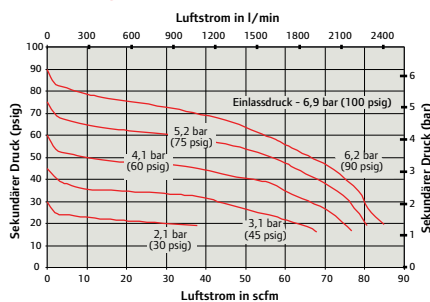
Flussdiagramme der ARO-Flo-Serie

1000-Serie

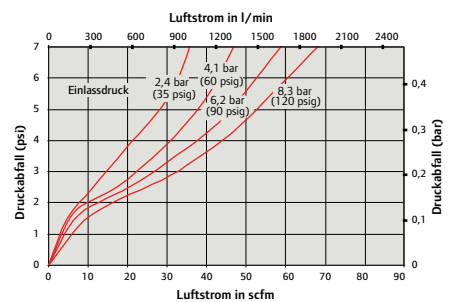
Filter 1/4" Druckabfalltest



Regler 1/4" Druckabfalltest

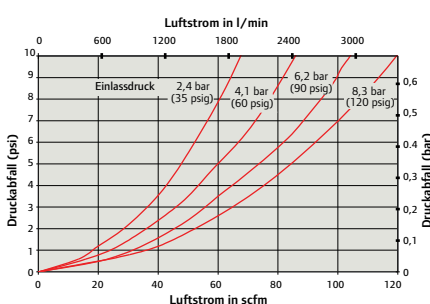


Öler 1/4" Druckabfalltest

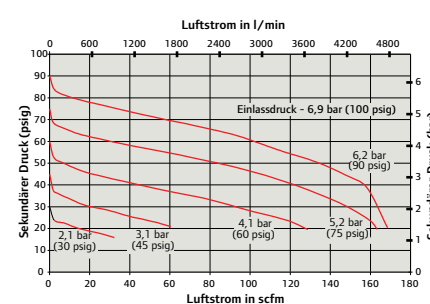


1500-Serie

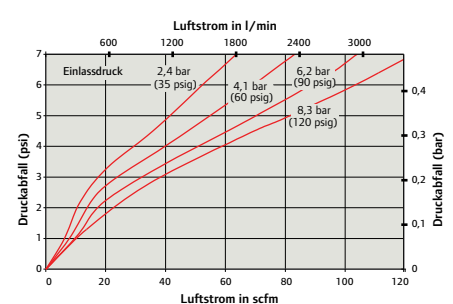
Filter 3/8" Druckabfalltest



Regler 3/8" Druckabfalltest

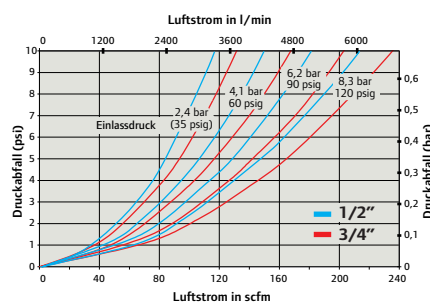


Öler 3/8" Druckabfalltest

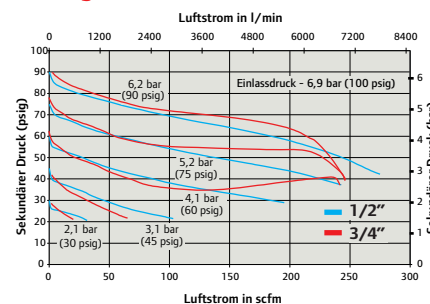


2000-Serie

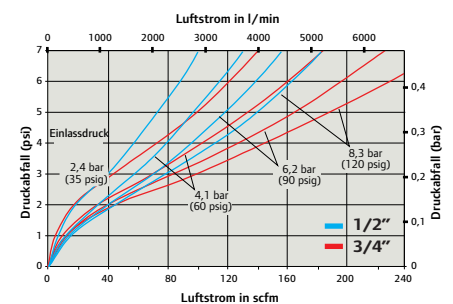
Filter 1/2" & 3/4" Druckabfalltest



Regler 1/2" & 3/4" Druckabfalltest

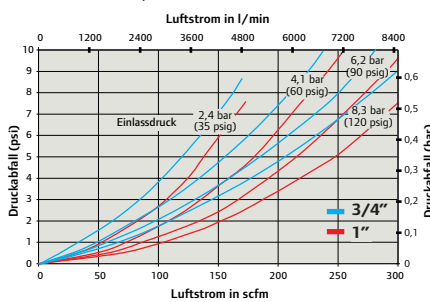


Öler 1/2" & 3/4" Druckabfalltest

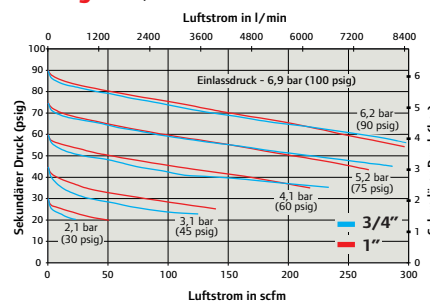


3000-Serie

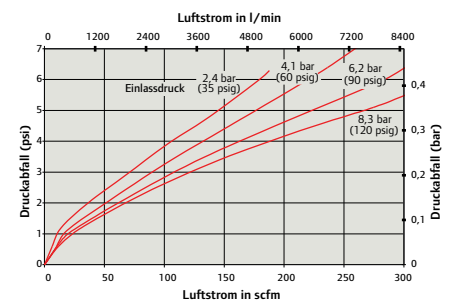
Filter 3/4" & 1" Druckabfalltest



Regler 3/4" & 1" Druckabfalltest



Öler 1" Druckabfalltest

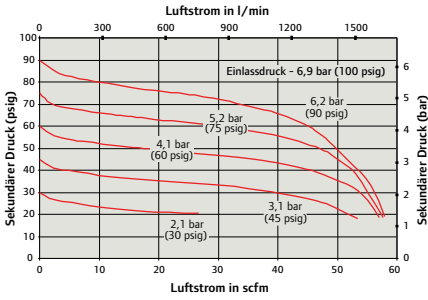


Luftfilter, Regler und Öler der ARO-Flo-Serie

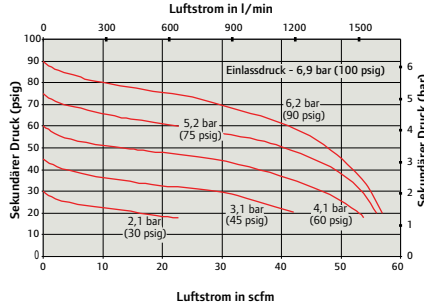
Flussdiagramme der ARO-Flo-Serie

1000-Serie

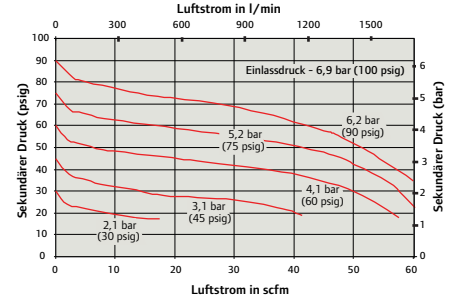
Filter/Regler-Kombi 1/4" Druckabfalltest



F/R+L 1/4" Druckabfalltest

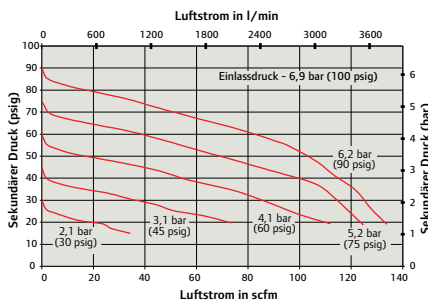


F+R+L 1/4" Druckabfalltest

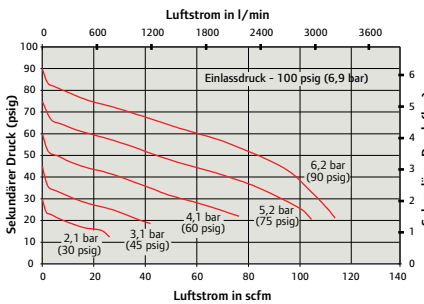


1500-Serie

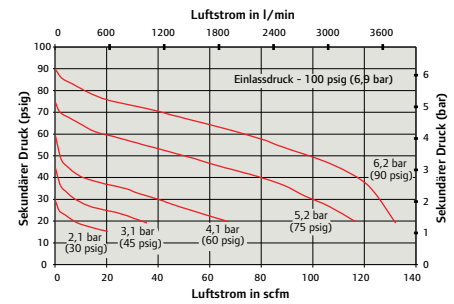
Filter/Regler-Kombi 3/8" Druckabfalltest



F/R+L 3/8" Druckabfalltest

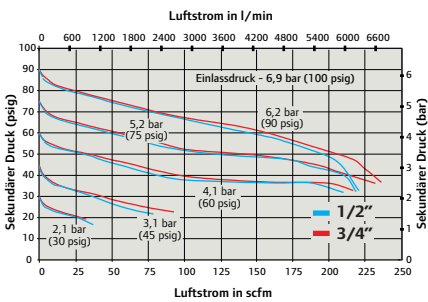


F+R+L 3/8" Druckabfalltest

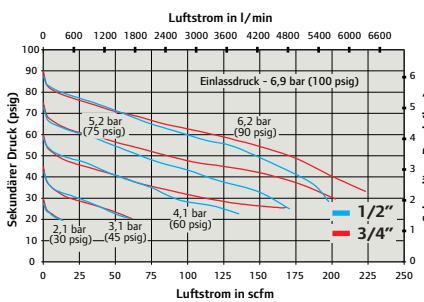


2000-Serie

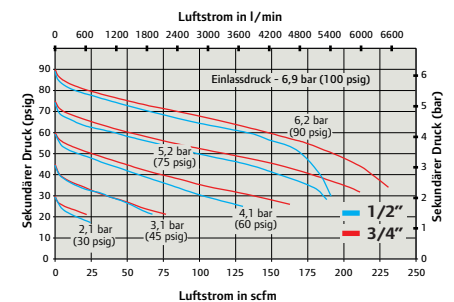
Filter/Regler-Kombi 1/2" & 3/4" Druckabfalltest



F/R+L 1/2" & 3/4" Druckabfalltest

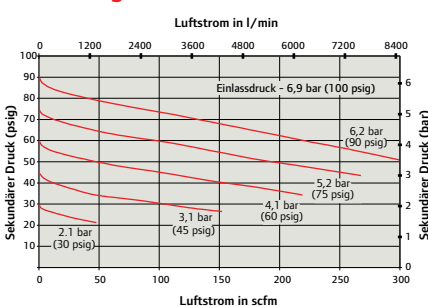


F+R+L 1/2" & 3/4" Druckabfalltest

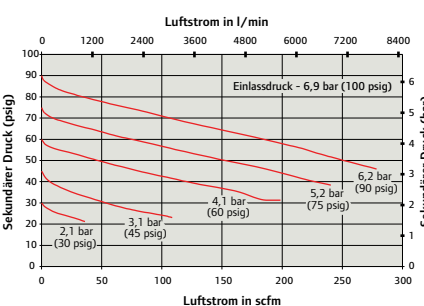


3000-Serie

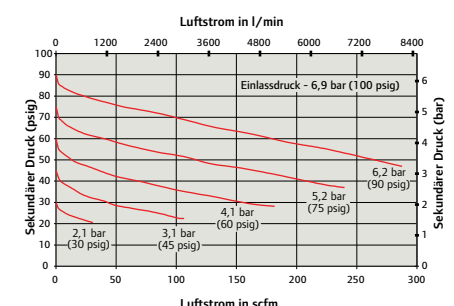
Filter/Regler-Kombi 1" Druckabfalltest



F/R+L 1" Druckabfalltest



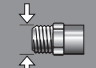
F+R+L 1" Druckabfalltest



Luftfilter, Regler und Öler der Super Duty-Serie

Super Duty-Filter

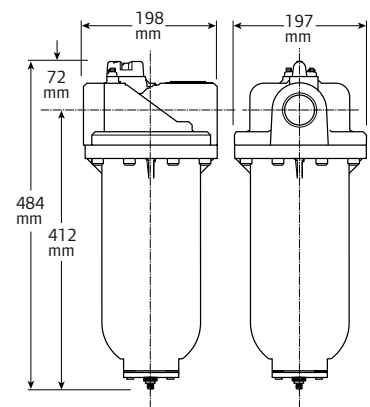
- Filterelement mit hohem Durchfluss und 5-Mikrometer-Filterung.
- Kontrollanzeige der Druckdifferenz informiert klar darüber, wann ein Elementwechsel erforderlich ist.
- Das robuste Gehäuse aus Aluminiumguss eignet sich für Betriebsdrücke von bis zu 20,7 bar (300 psig). Maximaler Versorgungsdruck auf 10,3 bar (150 psig) mit Druckanzeige begrenzt.
- Die Innenkomponenten aller Filter sind aus beschichtetem Stahl und die Dichtungen aus Fluorkohlenstoffen. Filtereinsätze bestehen aus Polyethylen/Polypropylen.
- Gewicht: 8,7 kg (alle Modelle).

Teile-Nr.		Max. Fluss (m ³ /min)	Fassungsvermögen Behälter (Liter)	Behältermaterial und Ablauftyp
Standardluftfilter				
F355G1-411	1 1/4" BSP	27,5 ⁽¹⁾	0,37	Aluminium / automatisch
F355H1-411	1 1/2" BSP	36,2 ⁽¹⁾	0,37	Aluminium / automatisch
F355J1-411	2" BSP	39,6 ⁽¹⁾	0,37	Aluminium / automatisch
F35571-411	1 1/4" NPT	27,5 ⁽¹⁾	0,37	Aluminium / automatisch
F35581-411	1 1/2" NPT	36,2 ⁽¹⁾	0,37	Aluminium / automatisch
F35591-411	2" NPT	39,6 ⁽¹⁾	0,37	Aluminium / automatisch

(1) Bei 10,3 bar (150 psig) Eintrittsdruck. Druckabfall von 0,3 bar (5 psig).
Betriebstemperatur: 0–65 °C.



F355H1-411

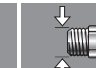


Ersatzteile

Teile-Nr.	Beschreibung
104510	5-Mikrometer-Filtereinsatz
104508	Automatische Ablassvorrichtung
104511	Kontrollanzeige der Druckdifferenz

Super Duty-Regler

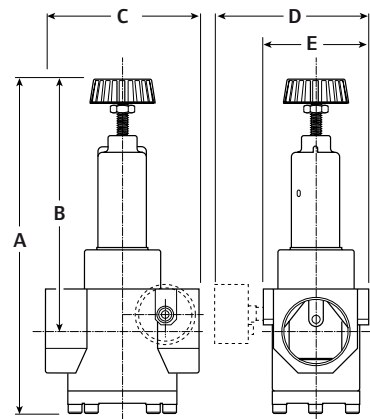
- Hohe Durchflussleistung.
- Symmetrisches Ventil für exzellente Regeleigenschaften.
- Maximaler Eintrittsdruck 20,7 bar (300 psig).
- Zwei 1/4"-NPT-Anschlüsse Standard für Manometer und/oder zusätzlichen Auslass. Anzeige separat erhältlich.
- Reglergehäuse, Kolben und Haube aus Zink. Ventilbaugruppe aus Messing, Nitril und Acetal. Nitrildichtungen.
- Gewicht: Modelle R375G1-100 und R37571-100: 2,7 kg. Andere Modelle: 4,9 kg
- Optionale Anzeige mit 1/4"-Anschluss, 0–11 bar (0–160 psig), Teile-Nr. **104502**.

Teile-Nr.		Max. Fluss (m ³ /min)	Bereich des Einstelldrucks
Standardluftregler			
R375G1-100	1 1/4" BSP	22,6 ⁽²⁾	0–8,5 bar (0–125 psig)
R375H1-100	1 1/2" BSP	34,0 ⁽³⁾	
R375J1-100	2" BSP	34,0 ⁽³⁾	
R37571-100	1 1/4" NPT	22,6 ⁽²⁾	0–8,5 bar (0–125 psig)
R37581-100	1 1/2" NPT	34,0 ⁽³⁾	
R37591-100	2" NPT	34,0 ⁽³⁾	

(2) Bei 6,9 bar (100 psig) Einlassdruck, Sekundärdruck 5,5 bar (80 psig).
(3) Bei 6,9 bar (100 psig) Einlassdruck, Sekundärdruck 5,9 bar (85 psig).
Betriebstemperatur: 0–65 °C.



R375H1-100



Abmessungen in mm

Teile-Nr.	A	B	C	D	E
R375G1-100 und R37571-100	262	219	109	109	67
R375H1-100 und R37581-100	302	231	135	135	91
R375J1-100 und R37591-100	302	231	135	135	91



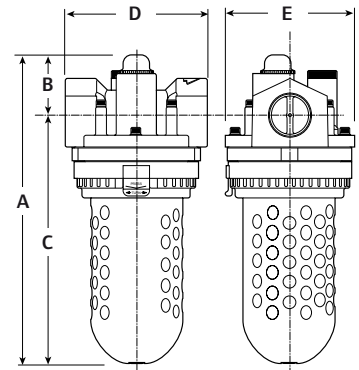
104502 optionales Manometer, Stahlgehäuse mit Glasfenster.

Luftfilter, Regler und Öler der Super Duty-Serie

Super Duty-Öler

L365H1-110

- Sichtkuppel für optimalen Überblick.
- Siphonrohrfilter ermöglicht die Versorgung mit sauberem Schmiermittel.
- Einstellbare Ölzufuhr.
- Standardmäßig mit durchsichtigem Behälter und Behälterschutzhülse.
- Befüllung auch bei unter Druck stehendem System möglich – max. 13,8 bar am Einlass.
- Gehäuse der Schmiervorrichtung aus Zink, Dichtungen aus Fluorkohlenstoff, Sichtkuppel aus Nylon.
- L365J1-110 und L36591-110: 4,6 kg. Andere Modelle: 4,3 kg.



Druckluft-
aufbereitung

Teile-Nr.		Max. Fluss (m ³ /min)	Fassungsvermögen Behälter (Liter)	Behältermaterial
Standard-Luft-Öler				
L365G1-110	1 1/4" BSP	26,2 ⁽⁴⁾	0,77	Metall / transparent
L365H1-110	1 1/2" BSP	26,2 ⁽⁴⁾	0,77	Metall / transparent
L365J1-110	2" BSP	33,6 ⁽⁴⁾	0,77	Metall / transparent
L36571-110	1 1/4" NPT	26,2 ⁽⁴⁾	0,77	Metall / transparent
L36581-110	1 1/2" NPT	26,2 ⁽⁴⁾	0,77	Metall / transparent
L36591-110	2" NPT	33,6 ⁽⁴⁾	0,77	Metall / transparent

Abmessungen in mm

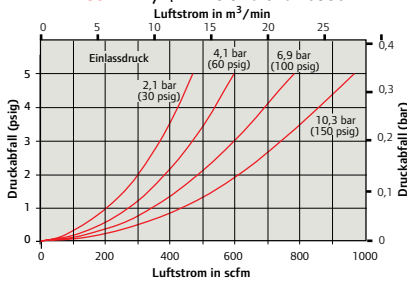
Teile-Nr.	A	B	C	D	E
L365G1-110 und L36571-110	295	58	237	140	127
L365H1-110 und L36581-110	295	58	237	140	127
L365J1-110 und L36591-110	311	66	245	140	127

(4) Bei 8 bar (120 psig) Eintrittsdruck. Druckabfall von 0,3 bar (5 psig). Betriebstemperatur: 0–65 °C.

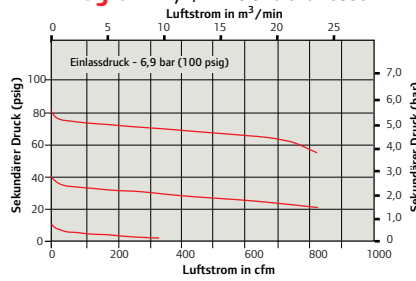
Flussdiagramme der Super Duty-Serie

1 1/4"-Serie

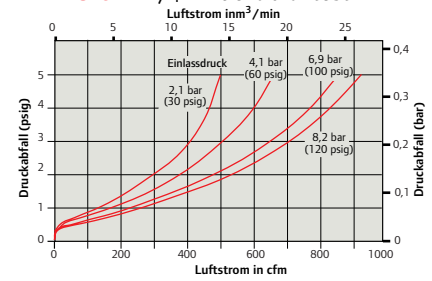
Filter 1 1/4" Druckabfalltest



Regler 1 1/4" Druckabfalltest

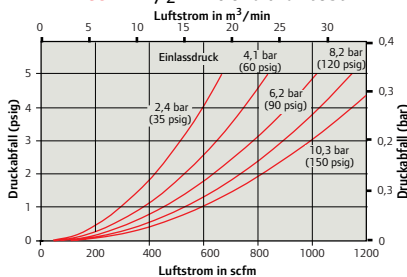


Öler 1 1/4" Druckabfalltest

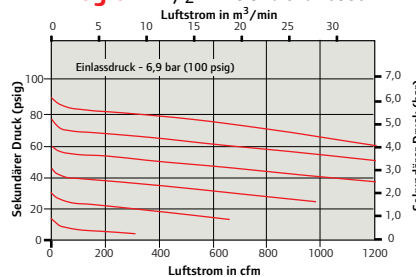


1 1/2"-Serie

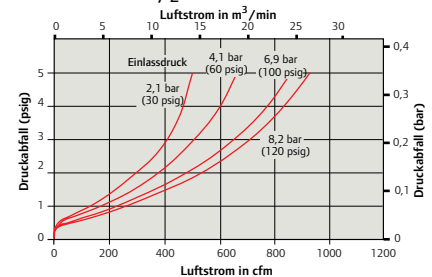
Filter 1 1/2" Druckabfalltest



Regler 1 1/2" Druckabfalltest

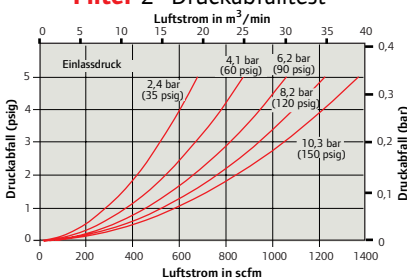


Öler 1 1/2" Druckabfalltest

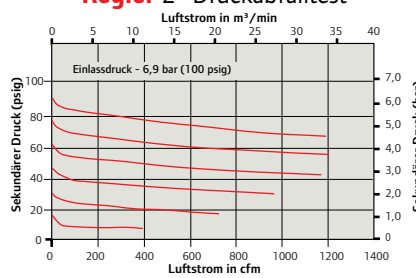


2"-Serie

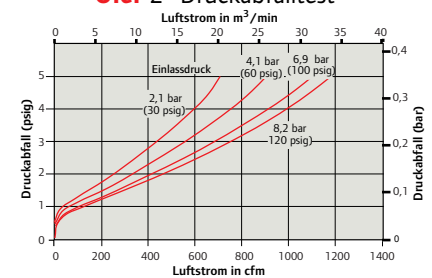
Filter 2" Druckabfalltest



Regler 2" Druckabfalltest



Öler 2" Druckabfalltest



Spezialprodukte für die Luftleitung

Dial-Air™-Regler

Diese Regler sind mit einem transparent ausgeführten druckkalibrierten, nicht aufsteigenden Einstellrad zur Auswahl des Sekundärdrucks ausgestattet. Wenn zur Überwachung eine Messuhr benötigt wird, stehen zwei 1/4"-Anschlüsse bereit: Diese werden in der Regel jedoch als zusätzliche Auslässe verwendet. Der gesamte sekundäre Druckbereich kann in weniger als einer 270°-Drehung eingestellt werden. Dies ist besonders hilfreich, wenn der sekundäre Druck häufig geändert werden muss.

- Reglergehäuse und Aufsatz auf Zink. Kolben aus Acetal (R21) oder Zink (R31 und 41). Ventilbaugruppe aus Messing, Nitril und Acetal. Nitrildichtungen.
- Maximaler Eintrittsdruck 20,7 bar (300 psig) – Druck-Einstellbereich 0 bis 11 bar (0–160 psi).

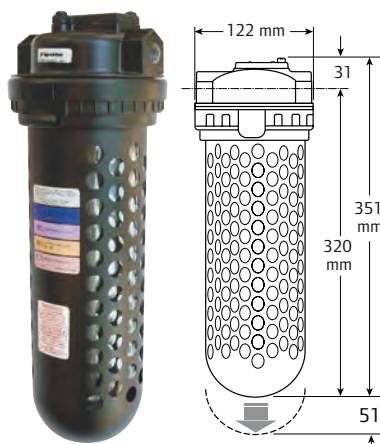


Teile-Nr.		Max. Fluss (l/min)	Abmessungen (mm)	
			A	B
R21-C2-000-29	1/4" BSP	3 300 ⁽¹⁾	104	81
R21-C4-000-29	1/2" BSP	5 520 ⁽¹⁾	104	81
R21-C6-000-29	3/4" BSP	6 240 ⁽¹⁾	104	81
R31-C8-000-29	1" BSP	18 300 ⁽²⁾	132	109
R31-CA-000-29	1 1/4" BSP	19 800 ⁽²⁾	132	109
R41-CC-000-29	2" BSP	45 300 ⁽²⁾	173	135

(1) Bei 6,9 bar (100 psig) Eintrittsdruck. 6,0 bar (90 psig) Sekundärdruck.
 (2) Bei 6,9 bar (100 psig) Eintrittsdruck. 5,5 bar (80 psig) Sekundärdruck.
 Betriebstemperatur: 0–65 °C.

Chemischer Trockner

- Behälter aus Polycarbonat mit Schutzblende aus Metall.
- Taupunkt -43 °C.
- Trockenmittel-Regeneration +117 °C.
- Ersatz-Trockenmittel: **DRP-85-059** (8er-Pack).



Teile-Nr.		Durchfluss bei 7 bar (l/s)	Max. druck (bar)	Gewicht (kg) *
X03-C2-A29	1/4" BSP	4,7	10,3	3,4

* Mit Trockenmittel.

Leitungsöler

- Gehäuse aus Aluminium. Nitrildichtungen.
- Maximaler Eintrittsdruck 13,8 bar (200 psig).

Ein-Aus-Öler: Öl wird beim Einschalten der Luftzufuhr zugegeben. Diese Vorrichtungen benötigen für optimalen Betrieb und Funktion in Werkzeughöhe einen zyklischen oder stoßweisen Luftstrom.

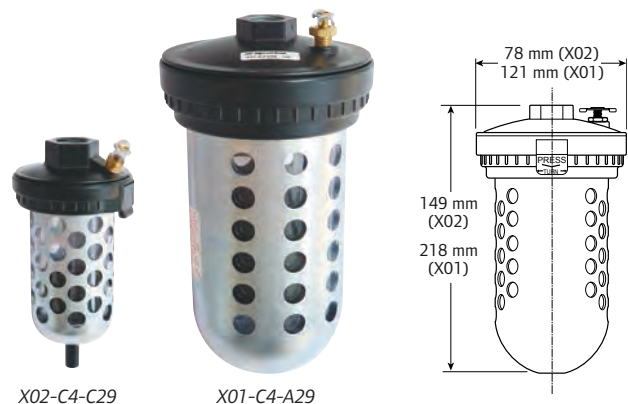


Teile-Nr.		Max. Fluss (l/min)	Fassungsvermögen Behälter (Liter)	Gewicht (kg)
Leitungsöler /konstante Zuführung				
L01-C2-A29	1/4" F x 1/4" F BSP	1000	0,007	0,10
L01-C2-E29	1/4" F x 1/4" M BSP	1000	0,007	0,10
L01-C3-A29	3/8" F x 3/8" M BSP	1000	0,007	0,10
8LUB16C-A3	1" F x 1" F BSP	9900	0,30	0,95
16LUB16C-A3	1" F x 1" F BSP	9900	0,56	2,00
Leitungsöler /Ein-Aus-Zuführung				
3LUB8	1/2" F x 1/2" F BSP	2820	0,11	0,45
6LUB12	3/4" F x 3/4" F BSP	2820	0,20	0,70
8LUB12-A3	3/4" F x 3/4" F BSP	4920	0,30	0,95
16LUB16-A3	1" F x 1" F BSP	9900	0,56	2,00

* Max. Betriebstemperatur: 175 °C

Automatische Ablassvorrichtungen

- Funktioniert ohne Strom – einfache Installation.
- Schnellspannung zum einfachen Entfernen des Behälters.
- Transparenter Behälter mit Schutzblende aus Metall.
- 1/2"-Luftleitungsanschluss.



Teile-Nr.	Fassungsvermögen (ml)	Leistung bei 6,9 bar (l/h)	Max. druck (bar)	Gewicht (kg)
X02-C4-C29	148	300	10,3	0,6
X01-C4-A29	950	570	10,3	2,1

Anschlussstücke und Ventile

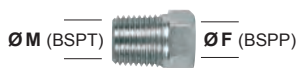
Reduziernippel

Reduziernippel Außengewinde/Außengewinde – Stahl



Teile-Nr.	Ø M1	Ø M2	Menge
36020	1/4"	1/8"	5
36011	1/4"	1/4"	5
36021	3/8"	1/4"	5
36012	3/8"	3/8"	5
36031	1/2"	1/4"	5
36022	1/2"	3/8"	5
36013	1/2"	1/2"	5
36023	3/4"	1/2"	5
36014	3/4"	3/4"	5
36024	1"	3/4"	5
36015	1"	1"	5

Reduziernippel Außen- / Innen-Gewinde – Stahl



Teile-Nr.	Ø M	Ø F	Menge
36040	1/4"	1/8"	5
36050	3/8"	1/8"	5
36041	3/8"	1/4"	5
36051	1/2"	1/4"	5
36042	1/2"	3/8"	5
36052	3/4"	3/8"	5
36043	3/4"	1/2"	5

Reduziernippel Innen- / Außen-Gewinde – Stahl



Teile-Nr.	Ø F	Ø M	Menge
36060	1/4"	1/8"	5
36061	3/8"	1/4"	5
36062	1/2"	3/8"	5
36063	3/4"	1/2"	5

Reduziernippel Innen- / Innen-Gewinde – Stahl



Teile-Nr.	Ø F1	Ø F2	Menge
36080	1/4"	1/8"	5
36231	1/4"	1/4"	5
36081	3/8"	1/4"	5
36232	3/8"	3/8"	5
36082	1/2"	3/8"	5
36233	1/2"	1/2"	5
36083	3/4"	1/2"	5

BSPP = BSP paralleles Innengewinde.
BSPT = BSP verjüngtes Außengewinde.

Außengewinde

Stahl



Teile-Nr.	Ø M	Ø H	Menge
35006	1/4"	6	1
35007	1/4"	7	5
35008	1/4"	8	1
35010	1/4"	10	5
35012	1/4"	12	5
35013	1/4"	13	1
35107	3/8"	7	5
35108	3/8"	8	5
35110F	3/8"	10	5
35113	3/8"	13	1
36208	1/2"	8	1
36211	1/2"	11	1
36213	1/2"	13	1
36221	1/2"	16	5
36222	1/2"	19	5

Phosphatierter Stahl



Teile-Nr.	Ø M	Ø H	Menge
BSPT-Gewinde			
R-78	1/4"	7	5
R-108	1/4"	10	5
R-138	1/4"	13	5
R-1012	3/8"	10	5
R-1312	3/8"	13	5
R-1615	1/2"	16	5
R-1920	3/4"	19	5
R-2526	1"	25	5
NPT-Gewinde			
RB-108	1/4"	10	5
RB-1312	3/8"	13	5
RB-1615	1/2"	16	5
RB-1920	3/4"	19	5

Werkzeug-Durchflußregler

Stahl

Teile-Nr.	
326-250	1/4" NPTF x 1/4" NPTM

Swivel-It™ Universalkupplungen

Zweifache 360°-Drehbarkeit für mehr Bedienerkomfort und Produktivität.



Teile-Nr.		Max. Durchfluss (l/s)
Aluminium und Stahl / Einstellbare Durchflussrate		
ASA-1/4	1/4" NPT	11,8
Verbundmaterial und Stahl		
ASC-1/4	1/4" NPT	15,5
Aluminium und Stahl		
AS-3/8	3/8" NPT	21,2
AS-1/2	1/2" NPT	28,3

Nadelventile zur Luftsteuerung

Verbundmaterial.
Innengewinde.
Maximaler Betriebsdruck: 13,8 bar.
Betriebstemperatur 0-90 °C.



Teile-Nr.	
104104-N02	1/4" NPT(F)
104104-N03	3/8" NPT(F)
104104-N04	1/2" NPT(F)
104104-N06	3/4" NPT(F)

Kupplungen und Anschlussstücke

Schnellwechselkupplungen und Nippel

Werkzeugkupplungen der IB-Serie mit Verbundmaterial-Gehäuse

- Hohe Durchflussrate – im Vergleich zu herkömmlichen Messingkupplungen bis zu drei Mal höhere Durchflussrate. Lassen Sie Ihr Werkzeug atmen und profitieren Sie von maximaler Leistung!
- Bis zu 5-mal längere Leckagefreiheit – sowohl Dichtungen am Anschlussstück und am Ventil.
- Haltbares, vibrationsbeständiges Gehäuse – für die direkte Installation am Werkzeug.
- Stoß- und aufprallsicher – gegen falsche Handhabung geschützt.
- Aus abriebfestem Verbundmaterial – zerkratzt nicht Ihre Geräte.
- Antistatisch und silikonfrei – ideal für Lackierereien.
- Einfache Handhabung dank Drucktasten-Schnellverschluss.
- Sicherheitskupplungen ermöglichen Druckentleerung des Schlauches vor dem Entfernen.

ISO 6150B – MIL-C4109 Profil



Ø Bohrung 6 mm (1/8")		Nippel (BSP)	Push-Pull - Sicherheitskupplung Schwarzes Gehäuse	Drucktaste / Standardkupplung Blaues Gehäuse/silberne Drucktaste	Drucktaste / Sicherheitskupplung Schwarzes Gehäuse/blau Drucktaste	
			max. 16 bar – Fluss 15 l/s⁽¹⁾	max. 12 bar – Fluss 13 l/s⁽¹⁾		
	Außen-gewinde	1/4" BSP 3/8" BSP 1/2" BSP	IB6NMC2 IB6NMC3 —	IB6CCMC2 IB6CCMC3 IB6CCMC4	IB6GCMC2 IB6GCMC3 IB6GCMC4	
		Innen-gewinde	1/4" BSP 3/8" BSP 1/2" BSP	IB6NFC2 IB6NFC3 —	IB6CCFC2 IB6CCFC3 IB6CCFC4	IB6GFC2 IB6GFC3 IB6GFC4
			Für Schlauch	Ø 6 mm Ø 8 mm Ø 10 mm	— IB6CCH08 IB6CCH10	IB6CH06 IB6CH08 IB6CH10

Ø Bohrung 8 mm (3/8")		Nippel (BSP)	Push-Pull - Sicherheitskupplung Schwarzes Gehäuse	Drucktaste / Standardkupplung Blaues Gehäuse/silberne Drucktaste	Drucktaste / Sicherheitskupplung Schwarzes Gehäuse/blau Drucktaste	
			max. 16 bar – Fluss 30 l/s⁽¹⁾	max. 12 bar – Fluss 33 l/s⁽¹⁾		
	Außen-gewinde	1/4" BSP 3/8" BSP 1/2" BSP	IB8NMC2 IB8NMC3 IB8NMC4	— IB8CCMC3 IB8CCMC4	IB8GCMC2 IB8GCMC3 IB8GCMC4	
		Innen-gewinde	1/4" BSP 3/8" BSP 1/2" BSP	IB8NFC2 IB8NFC3 IB8NFC4	— IB8CCFC3 IB8CCFC4	IB8GFC2 IB8GFC3 IB8GFC4
			Für Schlauch	Ø 8 mm Ø 10 mm Ø 13 mm	IB8NH08 IB8NH10 IB8NH13	— IB8CH10 IB8CH13



Ø Bohrung 11 mm (1/2")		Nippel (BSP)	Push-Pull - Sicherheitskupplung Schwarzes Gehäuse	Ø Bohrung 11 mm (1/2")	Nippel (NPT)	Sicherheitskupplung Volle Bohrung Stahl	
			max. 16 bar – Nenndurchfluss 70 l/s⁽¹⁾	max. 20 bar – Nenndurchfluss 71 l/s⁽¹⁾			
	Außen-gewinde	3/8" BSP 1/2" BSP 3/4" BSP	IB11NMC3 IB11NMC4 —	IB11CCMC3 IB11CCMC4 IB11CCMC6	23904-310. 23904-410 —	— 23204-014 23204-015	
		Innen-gewinde	3/8" BSP 1/2" BSP 3/4" BSP	IB11NFC3 IB11NFC4 —	IB11CCFC3 IB11CCFC4 IB11CCFC6	23904-003 23904-400. —	— 23204-400. 23204-005
			Für Schlauch	10 mm 13 mm 16 mm 19 mm	IB11NH10 IB11NH13 IB11NH16 IB11NH19	— — 23904-520. —	— 23204-025 23204-026

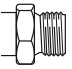
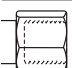
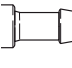
(1) Bei 6 bar (87 psig) am Einlass gemessen, 10 % Druckabfall gemäß Industriestandard.

Schnellwechsellkupplungen und Nippel

Kupplungen und Anschlussstücke

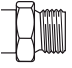
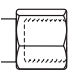
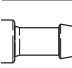
EURO 7,2-7,4 Profil



Ø Bohrung 7,2 7,4 mm		Nippel (BSP)	Push-Pull - Standardkupplung <small>Graues Gehäuse</small>	Push-Pull - Sicherheitskupplung <small>Schwarzes Gehäuse</small>	Drucktaste / Sicherheitskupplung <small>Schwarzes Gehäuse/grüne Drucktaste</small>
		max. 16 bar – Fluss 25 l/s ⁽¹⁾			max. 12 bar – Fluss 30 l/s ⁽¹⁾
 Außen- gewinde	1/4" BSP	77NMC2	7N7CCMC2	7S7CCMC2	7S7CMC2
	3/8" BSP	77NMC3	7N7CCMC3	7S7CCMC3	7S7CMC3
	1/2" BSP	77NMC4	7N7CCMC4	7S7CCMC4	7S7CMC4
 Innen- gewinde	1/4" BSP	77NFC2	7N7CCFC2	7S7CCFC2	7S7CFC2
	3/8" BSP	77NFC3	7N7CCFC3	7S7CCFC3	7S7CFC3
	1/2" BSP	77NFC4	7N7CCFC4	7S7CCFC4	7S7CFC4
 Für Schlauch	Ø 6 mm	77NH06	7N7CCH06	7S7CCH06	—
	Ø 8 mm	77NH08	7N7CCH08	7S7CCH08	7S7CH08
	Ø 10 mm	77NH10	7N7CCH10	7S7CCH10	7S7CH10
	Ø 13 mm	77NH13	7N7CCH13	7S7CCH13	7S7CH13

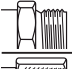
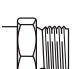
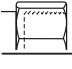
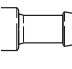
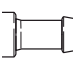
ARO-Profil

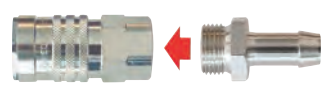


Ø Bohrung 6 mm (1/4")		Nippel (BSP)	Drucktaste / Standard- kupplung (BSP) <small>Graues Gehäuse/goldene Drucktaste</small>	Drucktaste / Sicherheits- kupplung (BSP) <small>Schwarzes Gehäuse/gelbe Drucktaste</small>	Nippel (NPT)	Standard- kupplung (NPT) <small>Stahl</small>
		max. 12 bar – Fluss 17 l/s (Standard) – 13 l/s (Sicherheit) ⁽¹⁾			max. 20 bar – Fluss 8,5 l/s ⁽¹⁾	
 Außen- gewinde	1/4"	AN6CMC2	AN6CMC2	AS6CMC2	2608	210-212.
	3/8"	AN6CMC3	AN6CMC3	AS6CMC3	—	210-213.
	1/2"	—	AN6CMC4	AS6CMC4	—	—
 Innen- gewinde	1/4"	AN6CMFD2	AN6CFC2	AS6CFC2	2609.	210-B
	3/8"	AN6CMF3	AN6CFC3	AS6CFC3	—	—
	1/2"	—	AN6CFC4	AS6CFC4	—	—
 Für Schlauch	6 mm	AN6CH06	AN6CH06	AS6CH06	39046.	210-022.
	8 mm	AN6CH08	AN6CH08	AS6CH08	39047.	—
	10 mm	AN6CH10	AN6CH10	AS6CH10	22238	210-215.

1300/1800 Profil



		Nippel (BSP)	Standard- kupplung <small>Stahl</small>			Nippel (BSP)	Standard- kupplung <small>Stahl</small>
		max. 30 bar – Fluss 23 l/s ⁽¹⁾				max. 30 bar – Fluss 61 l/s ⁽¹⁾	
 Außen- gewinde	1/4" BSP	13210N	—	 Außen- gewinde	1/4" BSP	18110	—
	3/8" BSP	13220	1300A		3/8" BSP	18,210N	—
	1/2" BSP	13410	1300		1/2" BSP	18220	1800A
 Innen- gewinde	3/8" BSP	—	1300B	3/4" BSP	18230	—	
	6 mm	13006	1300 + 1306 ⁽²⁾	1/4" NPT	18405	—	
 Für Schlauch	8 mm	13008	1300 + 1308 ⁽²⁾	3/8" NPT	18410	1800	
	10 mm	13010	1300 + 1310 ⁽²⁾	1/2" NPT	—	1800B	
	12 mm	13012	1300 + 1312 ⁽²⁾	3/4" NPT	—	1800C	
	6 mm	—	—	6 mm	18006	—	
	8 mm	—	—	8 mm	18008	—	
 Für Schlauch	10 mm	—	—	10 mm	18010	1800 + 1810 ⁽²⁾	
	12 mm	—	—	12 mm	18012	1800 + 1812 ⁽²⁾	
	16 mm	—	—	16 mm	18016	1800 + 1816 ⁽²⁾	
	19 mm	—	—	19 mm	18019	1800 + 1819 ⁽²⁾	



(1) Bei 6 bar (87 psig) am Einlass gemessen, 10 % Druckabfall gemäß Industriestandard.
 (2) Nippel ermöglichen Installation der Kupplung auf einem Schlauch (siehe Abbildung oben).

Schläuche – Schalldämpfer – Blaspistolen

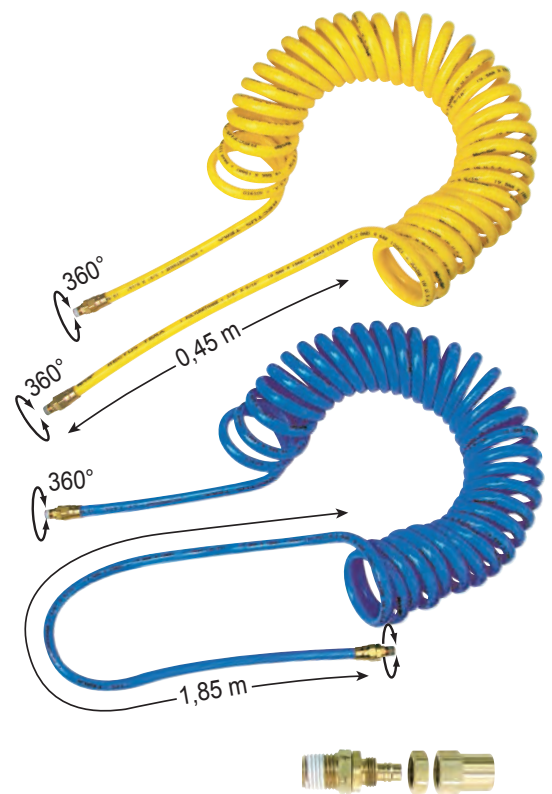
Spiralschläuche und Schlauchrollen

Die Schlauchprodukte von Ingersoll Rand erfüllen die hohen Anforderungen von Pneumatikanwendungen in den anspruchsvollsten Einsatzszenarien.

Polyurethan-Spiralschläuche

Teile-Nr.	Schlauch Innendurchmesser (mm)	Steckverschraubungen NPT-Gewinde (Zoll)	Schlauchlänge (m)	Arbeitslänge (m)	Kompaktlänge (m)
Gelber Schlauch					
34102	6	1/4	3	2,5	0,15
34202	6	1/4	6	5	0,31
34302	6	1/4	9	8	0,43
35102	8	1/4	3	2,5	0,14
35202	8	1/4	6	5	0,30
35302	8	1/4	9	8	0,46
IR36103	9,5	1/4	3	2,5	0,15
IR36203	9,5	1/4	6	5	0,34
IR36303	9,5	1/4	9	8	0,52
IR36102	9,5	3/8	3	2,5	0,15
IR36202	9,5	3/8	6	5	0,34
IR36302	9,5	3/8	9	8	0,52
IR37102	13	1/2	3	2,5	0,16
IR37202	13	1/2	6	5	0,38
Blauer Schlauch					
IR36713	9,5	3/8	6	5	0,34
IR36715	9,5	3/8	9	7,5	0,52

* Temperaturbereich -40 bis +38 °C. Betriebsdruck 8 bar bei 24 °C.



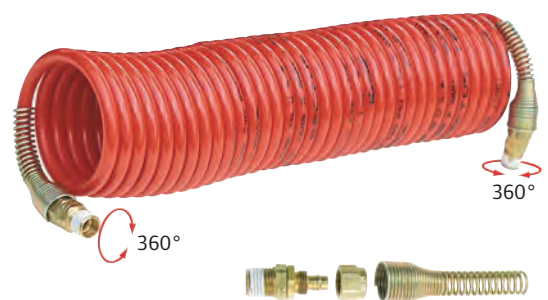
Fitting-Kits für Polyurethanschläuche

Teile-Nr.	Gewindegröße (Zoll)	Ø Schlauch (innen) (mm)
06368	1/4	6
06369	1/4	8
06370	3/8	9,5
06372	1/2	13

Nylon-Spiralschläuche

Teile-Nr.	Schlauch Innendurchmesser (mm)	Steckverschraubungen NPT-Gewinde (Zoll)	Schlauchlänge (m)	Arbeitslänge (m)	Kompaktlänge (m)
Roter Schlauch					
12-20301	6	1/4	3,5	3,0	0,15
12-20302	6	1/4	7,5	6,5	0,31
33130	6	Ohne Anschlussstücke	30	27	1,15
12-20307	8	1/4	3,5	3,0	0,15
12-20308	8	1/4	7,5	6,5	0,23
12-20313	9,5	1/4	3,5	3,0	0,13
12-20314	9,5	1/4	7,5	6,0	0,25
12-20319	9,5	3/8	7,5	6,0	0,25
33230	9,5	Ohne Anschlussstücke	30	26	0,97
12-20324	13	1/2	3,5	2,7	0,13
12-20325	13	1/2	7,5	5,5	0,23
33330	13	Ohne Anschlussstücke	30	23	0,89
33410	19,5	3/4	7,5	5,2	0,23
12-20332	19,5	3/4	15	10,7	0,41
33430	19,5	Ohne Anschlussstücke	30	21,5	0,79
33530	25,4	Ohne Anschlussstücke	30	19,8	0,87

* Temperaturbereich -25 bis +75 °C. Betriebsdruck 13 bar bei 20 °C.



Fitting-Kits für Nylonschläuche

Teile-Nr.	Gewindegröße (Zoll)	Ø Schlauch (innen) (mm)
33002	1/4	6
330025	1/4	8
33008	1/4	9,5
33003	3/8	9,5
33004	1/2	13
33005	3/4	19,5
33006	3/4	25,4
33007	1	25,4

Schläuche – Schalldämpfer – Blaspistolen



Hochwertiger PVC-Rundschlauch, 30 m Ring

- Abriebfeste Außenwand – hervorragende Knickfestigkeit.
- Leicht und extrem biegsam.
- Gegen zahlreiche Chemikalien beständig.
- Temperaturbereich von -20 bis +65 °C.



Teile-Nr.	Innen-durchmesser (mm)	Außen-durchmesser (mm)	Berst-druck (bar)	Arbeitsdruck bei 20 °C * (bar)
RH-6	6	11	74	18
RH-8	8	13	65	15
RH-10	10	14	54	13
RH-12	13	17	44	11
RH-16	16	21	44	11
RH-19	19	24	44	11

* Sicherheitsfaktor 4:1.

Schalldämpfer

- Wirksame Schallminderung für niedrigen Geräuschpegel.
- Niedriger Gegendruck garantiert minimalen Leistungsverlust.



Teile-Nr.	NPT-Gewinde (Zoll)	Durchflussleistung	Gehäuse-durchmesser (mm)	Gesamt-länge (mm)
MRV003A010-RP	1/8	Mittel	54	36
MRV015A010-RP	1/4	Hoch	64	40
MRV040A010-RP	1/2	Mittel	79	52
MOV010AA-674	1/2	Hoch	68	87
3BM-WM07	3/4	Mittel	182	56
3BM-A674	1	Hoch	220	98
150BM-A674	1 1/4	Hoch	107	85
SS350-A674	1 1/2	Hoch	116	84
ST500-674	2	Mittel	122	70
SS800-A674	2 1/2	Hoch	169	121



Schlauchpeitschen

Teile-Nr.	Gewinde-größe (Zoll)	Schlauch-länge (mm)
33104	1/4 NPT	300
33204	3/8 NPT	300
33304	1/2 NPT	300

Schlauchklemmen



Teile-Nr.	Schlauch Außen-durchmesser (mm)	Packmenge
CO-0911	9-11	100
CO-1113	11-13	100
CO-1315	13-15	100
CO-1518	15-18	100
CO-1821	18-21	100
CO-2225	22-25	100

Sicherheitsblaspistolen

OSHA-konform mit auf 2 bar begrenztem Auslassdruck für höhere Bediener-sicherheit.

Teile-Nr. 94053

Messingdüse, erzeugt kegelförmigen Luftstrom um den zentralen Luftstrom – minimiert das Zurückblasen von Spänen oder Partikeln. Maximaler Luftdruck 6–7 bar. 1/4" BSP Einlass. Gewicht 200 g.



Teile-Nr. 94054

Nur zur Verwendung mit Blasrohren. Maximaler Luftdruck 6–7 bar. 1/4" BSP Einlass. Gewicht 190 g.

- Blasrohr, 150 mm lang, Teile-Nr. 94055
- Blasrohr, 450 mm lang, Teile-Nr. 94056



Teile-Nr. 94057

Einteilige Druckgusskonstruktion. Manipulationssichere Ventilöffnungen für maximalen Luftstrom. Maximaler Luftdruck 6–7 bar. 1/4" BSP Einlass. Gewicht 190 g.



Teile-Nr. 94058

Sicherheitsspritzpistole aus Verbundmaterial mit integriertem Blasrohr. Maximaler Luftdruck 10 bar. 1/4" BSP Einlass. Maximaler Luftstrom 6,4 l/s



Luftschläuche

Distributed by:

www.AROzone.com

arotechsupport@irco.com

youtube.com/aropumps

(800) 495-0276

ARO[®]

ARO[®] is a brand of Ingersoll Rand. Ingersoll Rand (NYSE:IR) advances the quality of life by creating comfortable, sustainable and efficient environments. Our people and our family of brands—including Club Car[®], Ingersoll Rand[®], Thermo King[®] and Trane[®]—work together to enhance the quality and comfort of air in homes and buildings; transport and protect food and perishables; and increase industrial productivity and efficiency. We are a \$13 billion global business committed to a world of sustainable progress and enduring results. For more information, visit www.ingersollrand.com.