

2高压气动隔膜泵 2:1比例 (金属)



在安装, 操作或维修本设备之前, 请仔细阅读本手册。
将本技术资料置于操作员手头是雇主的责任。请保留以供日后参考。

维修服务包

参看型号说明表, 以便与泵材选项匹配。

637446-XX 用于流体部分修理 (参看第 4 页)。注: 此服务包还包括需要更换的几个气动马达密封件。

637369 用于气路部分修理 (参看第 6 页)。

637374-6 主气阀组件 (参看第 7 页)。

隔膜泵数据

型号	参看 "选型表" 中 "-XXX"
泵的类型	非金属气动双隔膜泵
材料	参看 "型号说明表"
重量	146 磅 (66.2 公斤)
最大进气压力	100 psig (6.9bar)
最大进料压力	10 psig (0.69 bar)
最大出料压力	200 psig (13.8 bar)
最大流量 (灌注进口)	92 gpm (348.2 lpm)
排量/循环 @ 100 psig.	1.28 gal. (4.8 lit.)
最大粒径	直径 1/4" (6.4 毫米)
最大温度极限 (隔膜/球/密封材料)	
乙丙橡胶	-60° 至 280° F (-51° 至 138° C)
热塑性聚酯弹性体®	-20° 至 180° F (-29° 至 82° C)
聚丙烯	32° 至 175° F (0° 至 79° C)
三道橡胶®	-40° 至 225° F (-40° 至 107° C)
聚四氟乙烯	40° 至 225° F (4° 至 107° C)
氟橡胶®	-40° 至 350° F (-40° 至 177° C)
尺寸数据	参阅第8页
噪声级 @ 70 psig - 53 cpm®	77.0 dB(A)®

① 此次测试安装的消音器为67263。

② 这里公布的泵体声压级已被更新为一个等量连续声压级 (LAeq), 该声压级满足使用四个扩音测量位置的ANSI S1.13-1971, CAGI-PNEUROP S5.1标准。

注: 表中显示了所有可能的选择项。但对于某些组合, 我们没有推荐。如果您有关于获得这些选择件方面的问题, 请与经销商代表或工厂联系。

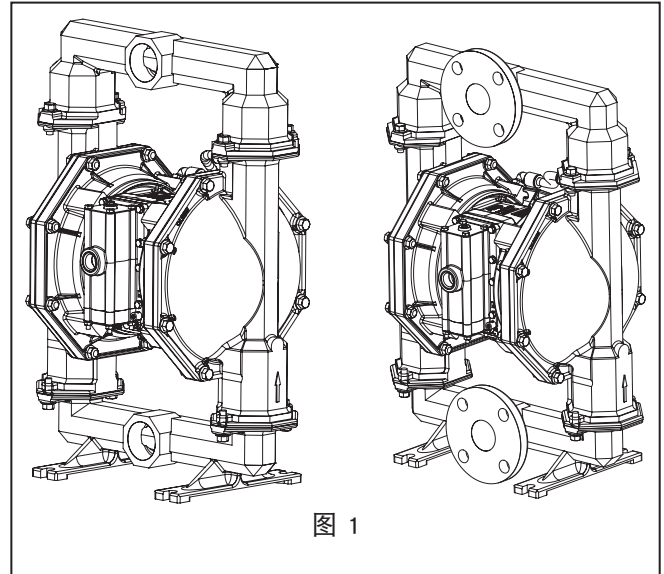


图 1

选型表

泵的大小 20 - 2"	PH20X - XSP - SXX - X	
气马达/气盖材料 A - 铝 F - 导电 聚丙烯 S - 不锈钢		
流体接头 A - 2 - 11 1/2 NPTF -1 B - Rp 2 (2 - 11 BSP 直牙螺纹) F - 2" ANSI / DIN 法兰		
流体盖和物料管材料 S - 不锈钢		
五金件材料 P - 电镀钢		
球座材料 S - 不锈钢		
球材料 A - 三道橡胶 T - 聚四氟乙烯 C - 热塑性聚酯弹性体 V - 氟橡胶		
隔膜材料 A - 三道橡胶 L - 使用寿命长 聚四氟乙烯 C - 氟橡胶 T - 聚四氟乙烯 / 三道橡胶		
流体段维修服务包 范例: 型号 #PH20X-ASP-SAA-X 流体部分维修服务包 # 637446-XX	PH20X - XSP - SXX - X 637446 - <input checked="" type="checkbox"/> <input checked="" type="checkbox"/>	球 膜片

操作和安全预防措施

阅读, 理解并遵照此处信息操作, 以避免出现伤害或财产损失。



警告 过高的空气压力。可能造成泵的损坏, 人身伤害或财产损失。

- 切勿超过泵体铭牌上说明的最大进气压力。
- 确保物料软管和其他零部件能够承受由该泵产生的压力。检查所有软管, 是否有损坏或磨损。确保分配装置清洁, 工作正常。

警告 静电火花。可能引起爆炸, 造成严重的人身伤害或死亡。将泵体和泵送系统接地。

- 使用泵体上提供的接地端。使用ARO零件号66885-1接地组件或适当的接地线(最小12ga 线规直径)连接到可靠接地地点。
- 当泵吸、冲洗、再循环或喷射易燃材料时, 例如油漆、溶剂、腊克漆等, 或者在使用位置周围的环境大气可导致自燃时, 泵送系统和喷射的物体必须接地。将分配阀或设备、容器、软管以及将材料抽吸到其中的任何物体接地。
- 固定好泵, 接头和所有触点, 防止触点振动和振荡或静电火花。
- 咨询当地建筑规程和电气规程的具体接地要求。
- 接地后, 定期检验接地电路的连通性。用欧姆计进行测试, 确保每个部件(如软管, 泵, 夹头, 容器, 喷枪等)到接地端的连通性。欧姆计应当显示 0.1欧姆或更小的数值。
- 如可能的话, 将出口软管端, 分配阀或装置浸没在配送物料中。(避免被泵送物料的随意流动)
- 使用带有导电丝的软管。
- 采取适当的通风措施。
- 使易燃品避开热源, 明火和火花。
- 当容器不使用时, 使其保持关闭状态。

警告 泵的排出物可能含有有害物质。可能造成严重的伤害。将排出物料管放置到安全的边远区域。

- 万一发生膜片破裂, 可将物料从排气消声器强制排出。
- 当泵送危险或易燃物料时, 将排出物料管放置到安全的边远区域。
- 在泵和消声器之间使用最小内径为1"的接地软管。

警告 危险压力。可能造成严重的人身伤害或财产损失。当泵在加压时, 切勿维修或清洗泵, 软管和分配阀。

- 通过打开分配阀或装置心缓慢地松开并卸去出口管或泵体管路系统, 来切断供气管路, 释放系统压力。

警告 危险物料。可能造成严重的人身伤害或财产损失。切勿试图将含有危险物料的泵返送到工厂或维修中心。安全搬运作业必须符合当地和国家法律及

安全规程要求。

- 从供货商处取得有关所有材料的安全数据表, 遵循适当的搬运说明。

警告 爆炸危险。如果某些型号的泵体上存在可能和溶剂接触的铝制零部件, 则该型号的泵体不能和1,1,1-三氯乙烷, 二氯甲烷或其它卤代烃溶剂一起使用, 它们可能会发生反应, 引起爆炸。

- 检查泵马达段, 流体盖, 物料管和所有与溶剂接触的部件, 在使用上述溶剂前, 要确保它们与泵体的相容性。

警告 误用危险。切勿将包括包含浇铸铝制零部件来装供人消费的食品。电镀零部件可能包含微量铅元素。

切记 验证泵体上可能和溶剂接触的零部件与被泵送、冲洗或再循环物料的化学相容性。该化学相容性可能随着被泵送、冲洗或再循环物料内化学品的温度和浓度而变化。关于具体的流体相容性, 请向相关的化学制造厂商咨询。

切记 目前的最高温度只是以机械应力为根据。某些化学品会大大降低最高安全工作温度。请向化学品制造厂商咨询有关化学相容性和温度极限的问题。参看本手册第1页泵的数据。

切记 请确定该设备的所有操作人员都已经得到培训, 知晓安全操作规范, 理解设备的安全限制, 并且在需要时, 佩戴安全护目镜/设备。

切记 切勿将泵用作管路系统的结构支撑物。确保系统部件受到适当的支撑, 防止在泵的零部件上产生应力。

- 吸入和排出连接管应当是柔性连接管(如软管), 不要用刚性接管。管件应当与被泵送的物料相容。

切记 避免对泵造成不必要的损坏。当没有物料时, 切勿使泵长时间运转。

- 当系统长时间停用时, 将空气管道与泵断开。

切记 只能用正宗(原装)的ARO替换零件, 以确保相容的压力等级和最长的使用寿命。

注意 在操作前重新拧紧所有紧固件。外壳和密封材料蠕变可能引起紧固件松动。重新拧紧所有紧固件以确保无流体或空气泄漏。

警告 = 危险或不安全的作业, 可能会造成严重的人身伤害, 死亡或重大财产损失。

切记 = 危险或不安全的作业, 可能会造成较轻的人身伤害, 产品或财产损失。

注意 = 重要的安装, 操作和维护保养信息。

一般说明

甚至在空气压力很低时，ARO隔膜泵添加甚至也能泵送大量物料，而且物料相容性的选择范围很广。请参看型号和选项表。ARO隔膜泵具有防死机设计和空气马达/流体段模块化的特点。

气动双隔膜泵利用气室中的压差，造成流体室内的吸入压力和流体正压力的交替，阀门控制部件确保流体正向流动。

当施加空气压力时，泵的循环开始，它会连续泵送物料不断满足需求。循环将建立并维持管路压力，一旦达到最高管路压力（分配装置关闭），循环停止，并根据需要，重新进行泵送。

气体和润滑油要求

警告 过高的空气压力。可能导致泵损坏，人员伤亡或财产损失。

- 在供气时，必须使用能滤出尺寸大于50微米颗粒的过滤器。除了在装配或维修期时要润滑O型圈之外，其它时间不需要任何其他润滑。
- 如果使用含有润滑油的气体，那么请确保与泵的气动马达部分中的O型圈和密封件相容。

安装

- 安装前，检验型号/配置是否正确。
- 起动前，根据技术要求，重新拧紧所有外部紧固件。
- 在装配时，泵用水进行过试验。安装前，用相容的流体冲洗泵。
- 当隔膜泵用于强制加料（灌注进口）的状况时，建议在进气口安装一个“单向阀”。
- 供料管道直径至少与泵进口歧管接头直径相同。
- 供料软管必须为增强、非瘪塌型，并与被泵送的物料相容。
- 管路必须得到充分支撑。切勿用泵来支撑管道。
- 在吸入和排放处使用挠性连接管（如软管）。这些连接管不应为刚性接管，并必须与被泵送的物料相容。
- 将隔膜泵支脚固定于适当的表面（水平且平整），以确保避免因振动而造成的损坏。
- 需浸没的泵，其零件无论是否与物料接触都必须与物料相容。
- 浸没在物料中的泵必须有高于液面的排气管。排气管必须导电和接地。
- 吸入进口压力不得超过10 psig.(0.69 bar)。

操作说明

出口处的材料体积不仅由气体供应决定，而且由入口处的材料供应决定。材料供应管道不能太小，否则容易堵塞。切不可使用容易瘪塌的软管。

- 在泵一段时间不使用的情况下，如果被泵送的物料出现“沉淀”，那么始终要用与被泵送物料相容的溶剂对泵进行冲洗。
- 如果泵将停止使用几个小时，切断气源。

零件和维修服务包

参看从第4页到第7页上提供的关于零件识别和维修服务包零件信息中的零件视图和说明。

- 指明应备有某些ARO“智能零件”，用于快速修理，减少停机时间。
- 维修服务包被划分两类，以用于维修隔膜泵两个独立的功能部分：1气路部分，2流体部分。流体部分则为了与典型物料选项匹配，被进一步划分。

维护保养

- 在修理，拆卸和重新装配时，要提供清洁的工作台面，防止内部运动易损件受到污垢和杂质的污染。
- 保持良好的维修活动记录，包括泵的预防性维护保养计划的记录。
- 在拆卸之前，通过将泵完全颠倒，清空积在出口集管内的物料，排出泵内的物料。

流体段的拆卸

- 拆去（61）出口物料管（60）进口进口物料管。
- 拆下（22）球、（19）O形圈（21）球座（76）球座堵头。
- 拆下（15）流体盖和（15a）流体盖。
注意：只有聚四氟乙烯膜片型使用一个主膜片（7）和一个支撑膜片（8）。参看流体部分插图的辅助视图。
- 拆下（14）螺钉、（6）隔膜垫圈、（7）隔膜（5）垫圈。
注意：不要划伤或弄坏（1）隔膜连杆的表面。

流体段重新装配

- 以相反顺序进行重新装配。参看第5页上的扭矩要求。
- 清洁和检查所有零件。根据需要，用新的零件来替换磨损或损坏的零件。
- 用Lubriplate® FML-2润滑脂（94276润滑脂包包括在维修套件中）来润滑（1）膜片杆和（144）“U”形杯。
- 对于带有聚四氟乙烯膜片的型号：（8）Santoprene热塑性橡胶膜片安装在朝着泵中心体的标有“AIR SIDE”的一侧。将（7）聚四氟乙烯膜片标有“FLUID SIDE”的一侧朝（15）或（15a）流体盖。
- （仅对项目68）气盖沟槽使用3/8”宽X1/8”厚度大致长35”（0.889 m）的96998可膨胀的聚四氟乙烯高压密封带填充，只允许填充1层，不能有堆叠，断开位置位于螺栓1和3之间（请参阅第5页隔膜”扭矩图”）。
- 在泵重新启动并运转了一段时间后，重新检查扭矩设定。

零件列表 / PH20X-XXX-XXX-X 流体部分

★ 637446-XX 维修服务包包括: 球阀 (参看球阀选项, 可参考下面图中的-XX), 隔膜 (参看隔膜选项, 可参考下面图中的-XX), 以及序号 19, 70, 144, 175, (下面列出的) 加上 174 和 94276 Lubriplate FML-2 润滑脂 (第6页)。

球选项 PH20X-XSP-SXX-X

★ "22" (3-1/4" 直径)

-XXX	球	数量	材料
-XAX	93358-A	(2)	[Sp]
-XCX	93358-C	(2)	[H]
-XTX	93358-4	(2)	[T]
-XVX	93358-3	(2)	[V]

材料代码

[B] = 腈
 [C] = 碳钢
 [Co] = 铜
 [E] = 乙丙橡胶
 [H] = 杜邦聚酯弹性体
 [K] = Kynar 聚偏氟乙烯
 [L] = 使用寿命长 聚四氟乙烯
 [MSP] = 医药级 Santoprene
 [P] = 聚丙烯
 [Sp] = 热塑性橡胶
 [SS] = 不锈钢
 [T] = 聚四氟乙烯
 [V] = 氟橡胶

隔膜选项 PH20X-XSP-SXX-X

-XXX	★ 维修服务包		★ "7"			★ "8"			★ "19"		
	-XX = (球阀)										
	-XX = (隔膜)	隔膜	数量	材料	隔膜	数量	材料	"O"形圈	数量	材料	
-XXA	637446-XA	94329-A	(2)	[Sp]	-----	---	---	94356	(4)	(E)	
-XXC	637446-XC	94329-C	(2)	[H]	-----	---	---	94356	(4)	(E)	
-XXL	637446-XL	94355-L	(2)	[L]	94330-A	(2)	[Sp]	Y328-237	(4)	(T)	
-XXT	637446-XT	94355-T	(2)	[T]	94330-A	(2)	[Sp]	Y328-237	(4)	(T)	

共用零件

序号	说明 (尺寸)	数量	零件号	材料	序号	说明 (尺寸)	数量	零件号	材料
1	隔膜连杆	(1)	97386	[C]	68	气盖	(1)	96985	[SS]
5	支撑垫圈	(2)	96981	[C]	69	气盖	(1)	94349-2	[SS]
6	流体侧垫圈	(2)	94357-2	[SS]	①② 70	垫片	(2)	94100	[B]
9	垫圈	(2)	93065	[SS]	77	弯头 (1/2" 外径管 x 1/2-14 NPTF-1)	(2)	59756-362	---
14	盖螺钉 (5/8" - 18 x 2-1/2")	(2)	Y5-111-T	[SS]	78	管 (1/2 od 管 x 0.83)	(1)	94978-(3)	[Ny]
15	流体盖 (左侧)	(1)	95570	[SS]	82	管堵头	(2)	96980	[SS]
15a	流体盖 (右侧)	(1)	96984	[SS]	131	螺钉 (M10 x 1.5 - 6g x 120 毫米) (PH20F) (PH20S) (PH20A)	(4)	96656	[C]
21	座位	(2)	94353	[SS]					94531
26	螺钉 (M10 x 1.5 - 6g x 34 毫米)	(8)	94409-1	[C]	①② 144	"U"形杯 (3/16" x 1-3/8") 外径	(2)	Y186-51	[B]
27	螺钉 (M10 x 1.5 - 6g x 45 毫米)	(16)	94990-1	[C]	①② 175	"O"形圈 (3/32" x 13/16" 外径) (PH20A), (PH20F) (PH20S)	(2)	Y325-117	[B]
29	螺母 (M10 x 1.5 - 6h)	(16)	94992-1	[C]					Y325-118
43	进口物料管	(1)	93004	[Co]	② 180	密封垫 (0.406" 内径 x 0.031 英寸)	(4)	94098	[Co]
60	进口物料管 (PH20F-ΔXX-XXX-B)	(1)	95510-1	[SS]	256	接头	(1)	15233422	---
	(PH20F-BXX-XXX-B)	(1)	95510-2	[SS]	③	大容量油管 (1/2' 外径 x 100')	(1)	94978-100	[Ny]
	(PH20F-EXX-XXX-B)	(1)	95512	[SS]					
61	出口物料管 (PH20F-ΔXX-XXX-B)	(1)	95511-1	[SS]					
	(PH20F-BXX-XXX-B)	(1)	95511-2	[SS]					
	(PH20F-EXX-XXX-B)	(1)	95513	[SS]					

中心部分选项 PH20X-XXX-XXX-X

序号	描述 (尺寸)	数量	铝		导电 聚丙烯		不锈钢	
			PH20A		PH20F		PH20S	
			零件号	[材料]	零件号	[材料]	零件号	[材料]
147	O 型圈 (0.139" x 1/2" OD)	(2)	----	----	----	----	Y325-202	[B]
② 166	垫片	(1)	94026	[B]	94026	[B]	----	----
181	顶杆 (5/32" OD x 3/4" long)	(4)	----	----	Y178-56-S	[SS]	----	----

② 表示零件包括气马达维修服务包中, 参看第6页。

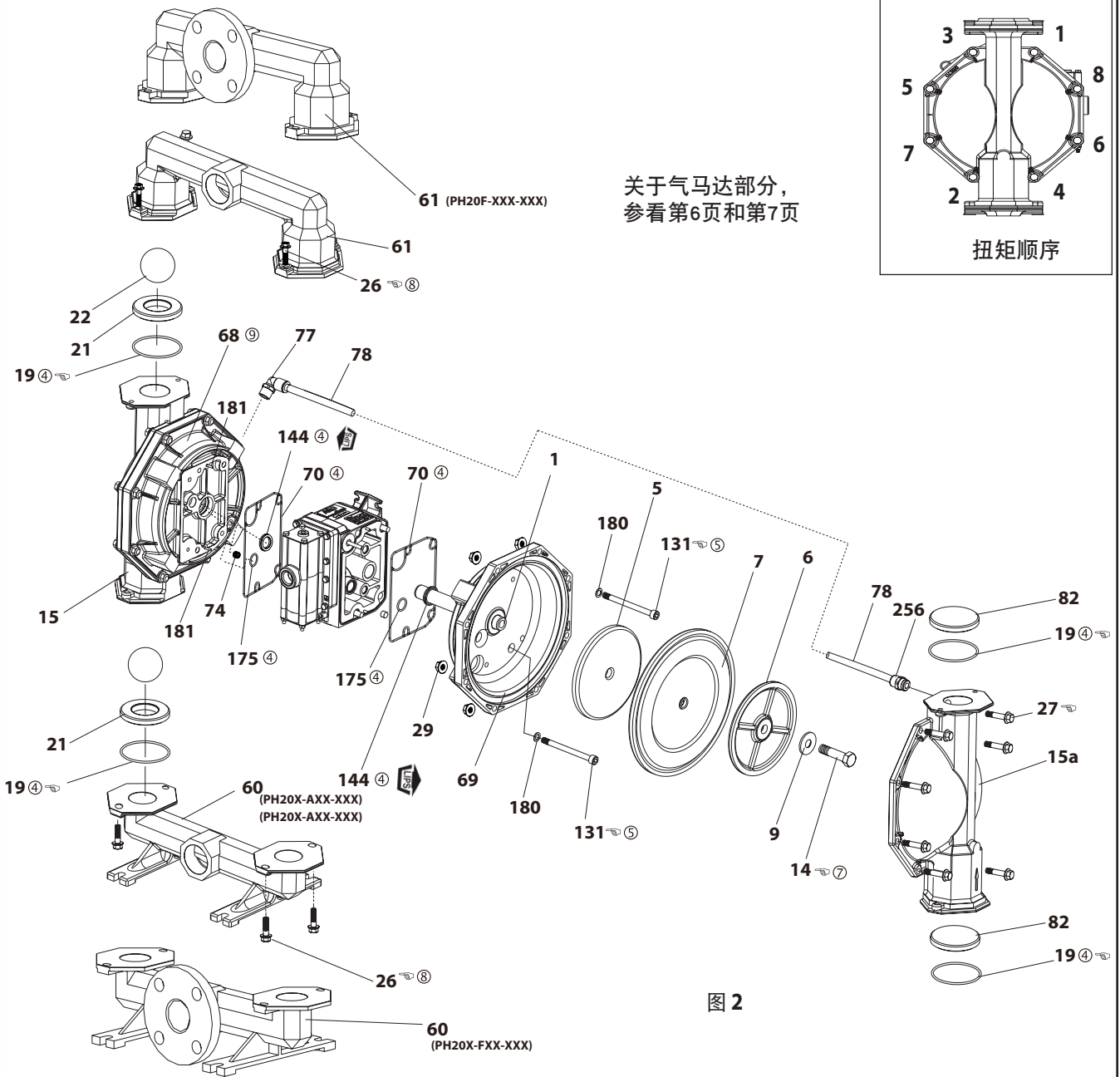
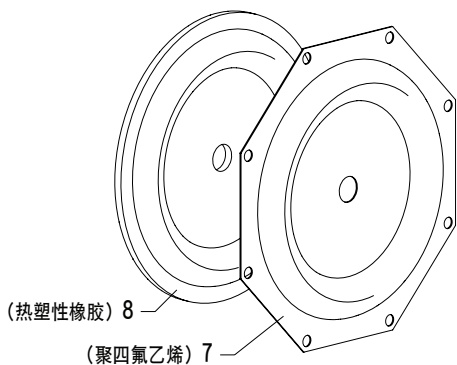


图 2

仅为PH20X-XXX-XXT-X (聚四氟乙烯膜片)/
PH20X-XXX-XXL-X (使用寿命长 聚四氟乙
烯膜片) 配置的视图。



扭矩要求

注意: 不要过度拧紧紧固件。

- (14) 隔膜螺钉, 65 - 70 ft lbs (88.1 - 94.9 牛米)。
- (26) 物料管螺钉, 28 - 33 ft lbs (3.8 - 44.7 牛米)。
- (27) 流体盖螺钉, 28 - ft lbs (8 - .7 牛米)。
- (131) 螺钉, 5 - 4.0 ft lbs (7.5 - 54.2 牛米)。

润滑/密封剂

- ④ 将 Lubriplate FML-2 润滑脂涂到所有“O”形圈, “U”形杯和匹配件上。
 - ⑤ 装配时, 将乐泰262™涂到螺纹上。
 - ⑥ 装配时, 将聚四氟乙烯胶带敷到螺纹上。
 - ⑦ 装配时, 将乐泰271™涂到螺纹上。
 - ⑧ 当使用与泵体接触的螺栓, 螺帽, 法兰等不锈钢紧固件时, 给螺栓, 螺帽, 法兰头 涂抹防粘剂。
 - ⑨ (仅对项目68) 气盖沟槽使用 3/8” 宽X1/8” 厚度大致长35” (0.889m) 的 96998 可膨胀的聚四氟乙烯高压密封带填充, 只允许填充1层, 不能有堆叠, 断开位置位于螺栓1和之间 (请参阅隔膜”扭矩图”)。
- 注: Lubriplate FML-2是一种白色食品等级石油润滑剂。

零件列表 / PH20X-XXX-XXX-X 气马达部分

② 表示零件包括在下面所示637369气马达维修服务包中, 序号70、144、175、180、237 和 238 零件在第4页上。

项目	描述 (尺寸)	数量	零件号	材料
74	插塞	(2)	Y17-51-S	[SS]
101	中心体 (PH20A)	(1)	97031	[A]
	(PH20F)	(1)	97044	[GP]
	(PH20S)	(1)	97040	[SS]
103	套筒	(1)	97394	[D]
105	螺钉 (M6 x 1 - 6g x 180 毫米)(PH20F)	(4)	95921	[SS]
	(PH20A), (PH20S)		95887	[SS]
107	端板 (PH20F)	(2)	95846	[SS]
111	滑阀	(1)	95651	[D]
118	阀动器销 (0.250" x 2.276" 长)	(2)	94083	[SS]
121	套筒	(2)	94084	[D]
126	插塞 (PH20A), (PH20S)	(1)	Y17-13-S	[SS]
	(PH20F)		93897-1	[P]
127	90° 肘管 (1-1/2 - 11-1/2 NPT)	(1)	94860	[C/I]
② 132	垫片	(1)	94099	[B]
133	垫圈 (M6) (PH20F)	(7)	95931	[SS]
	(PH20A)	(3)	Y117-416-C	
	(PH20S)		Y14-416-T	
134	螺钉 (M6 x 1 - 6g x 35 毫米)	(8)	95923	[SS]
	(PH20F)			
	(PH20A), (PH20S)	(4)		
135	阀组 (PH20F)	(1)	95789-2	[GP]
	(PH20A)		96334-1	[A]
	(PH20S)		96337-1	[SS]
136	端盖 (PH20F)	(1)	95790	[P]
	(PH20A)		96335	[A]
	(PH20S)		96339	[SS]

① 表示零件包括在流体部分维修服务包中, 参看第 4 和第 5 页。

材料代码

[A] = 铝	[D] = 醛缩醇	[Sp] = 热塑性橡胶
[B] = 腈	[I] = 铁	[SS] = 不锈钢
[Br] = 黄铜	[P] = 聚丙烯	[U] = 聚氨酯
[C] = 碳钢	[GP] = 接地聚丙烯	
[Ck] = 陶瓷		

气马达部分

维修可分为两个部分 - 1. 先导阀, 2. 主阀。

一般重新装配注意事项:

- 气马达部分的维修从流体部分的修理之后进行。
- 检查并根据需要用新零件更换旧零件。查看金属表面有否深的划痕及"O"形圈有否缺口或切口。
- 采取预防措施, 防止安装时划伤到"O"形圈。
- 用Lubriplate FML-2润滑脂润滑"O"形圈。
- 不要将紧固件拧得过紧, 参看视图上的扭矩技术要求方框。
- 重起动后重新拧紧紧固件。
- 维修工具 - 帮助把(168)"O"形圈安装到(167)导向活塞上, 使用工具#204130-T, 可由ARO提供。

先导阀拆卸

1. 轻叩(118), 应露出相对的(121)套筒, (167)导向活塞和其它零件。
2. 拆去(170)套筒, 检查套筒内孔是否损坏。

项目	描述 (尺寸)	数量	零件号	材料
② 137	"O"形圈 (1/16" x 2" 外径)	(1)	Y325-32	[B]
② 138	"U"形杯 (3/16" x 1.792" 外径)	(1)	95966	[B]
② 139	"U"形杯 (3/16" x 1-1/4" 外径)	(1)	Y186-50	[B]
140	阀片	(1)	95650	(Ck)
141	阀板	(1)	95659	(Ck)
② 167	导向活塞 (包括 168 和 169)	(1)	67164	[D]
168	"O"形圈 (3/32" x 5/8" 外径)	(2)	94433	[U]
169	"U"形杯 (1/8" x 7/8" 外径)	(1)	Y240-9	[B]
170	活塞套	(1)	94081	[D]
② 171	"O"形圈 (3/32" x 1-1/8" 外径)	(1)	Y325-119	[B]
② 172	"O"形圈 (1/16" x 1-1/8" 外径)	(1)	Y325-22	[B]
② 173	"O"形圈 (1/16" x 1-3/8" 外径)	(2)	Y325-26	[B]
①② 174	"O"形圈 (1/8" x 1/2" 外径)	(2)	Y325-202	[B]
② 176	膜片 (单向阀)	(2)	94102	[Sp]
② 199	密封垫	(1)	95666	[B]
② 200	垫片	(1)	95665	[B]
201	消声器 (包括零件 127)	(1)	67213	
② 232	"O"形圈 (1/8" x 1/2" 外径)	(2)	Y325-202	[B]
233	接头板 (PH20F)	(1)	95761	[P]
	(PH20A)		96336	[A]
	(PH20S)		96338	[SS]
236	螺母 (M6 x 1 - 6h)	(4)	95924	[SS]
② 243	"O"形圈 (1/8" x 5/8" 外径)	(1)	Y325-204	[B]
② 244	"O"形圈 (1/8" x 7/8" 外径)	(1)	Y325-208	[B]
①②	Lubriplate FML-2 润滑脂	(1)	94276	
	Lubriplate 润滑脂包		637308	

先导阀重新装配

1. 清洁并润滑未用维修套件更换的零件。
2. 装上新的(171和172)"O"形圈。更换(170)套筒。
3. 装上新的(168)"O"形圈和(169)密封-注意密封唇的方向。润滑和更换(167)。
4. 重新装配其余的零件, 更换(173和174)"O"形圈。

主阀拆卸

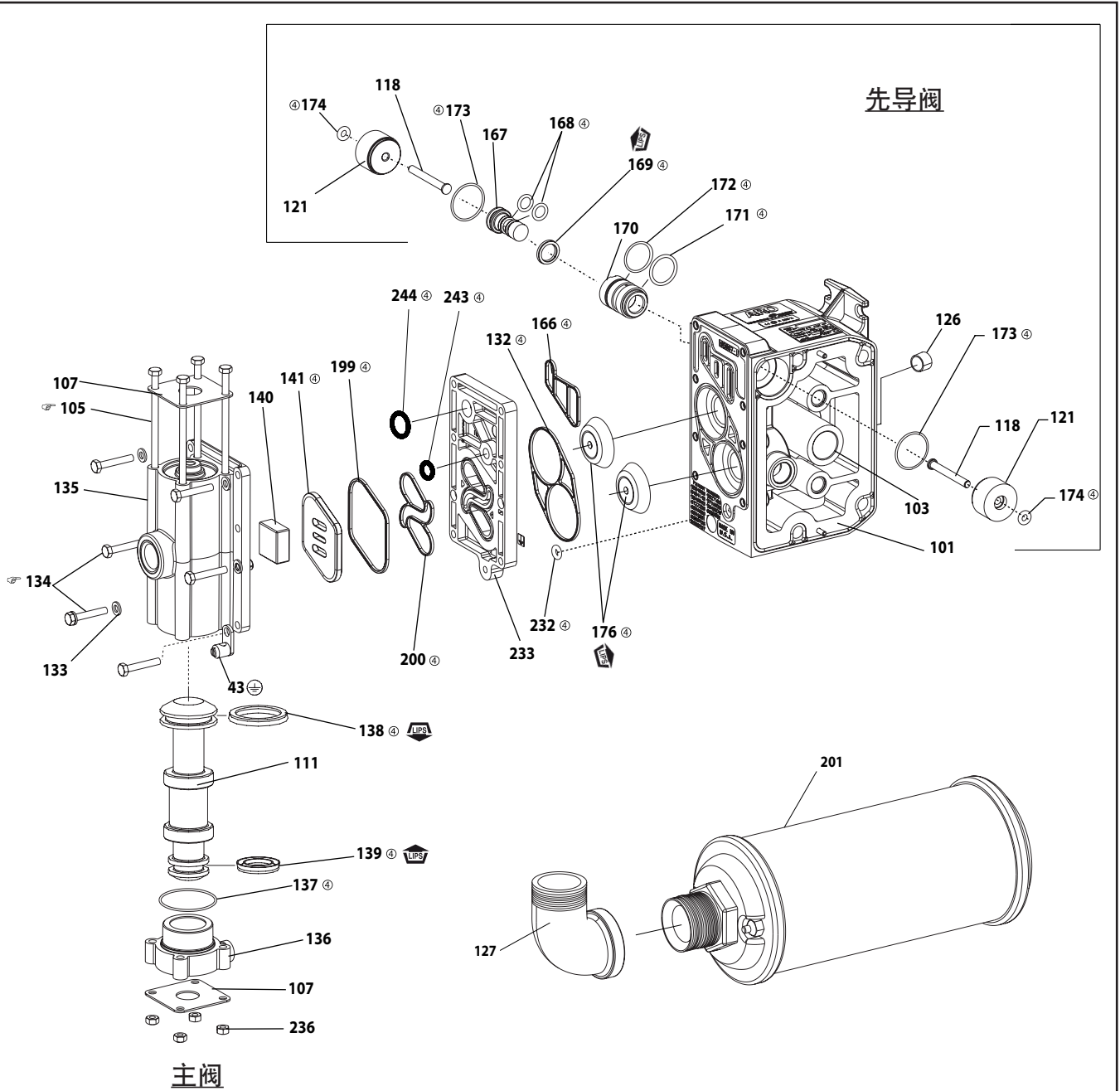
1. 拆去(135)阀组和(233)接头板, 露出(132和166)密封垫, (232)"O"形圈和(176)单向阀膜片。
2. 拆去(233)接头板, 松开(140)阀片, (141)阀板, (199和200)密封垫和(244, 243和232)"O"形圈。
3. 拆去(136)端盖和(137)"O"形圈, 松开(111)滑阀。

主阀重新装配

1. 将新的"U"形杯(138和139)装到(111)阀芯上 - 唇形必须互相对。
2. 将(111)阀芯插入(135)阀组。
3. 将(137)"O"形圈装到(136)端盖上, 并将(136)端盖装到(135)阀组上, 用(107)端板和(105)螺钉固定。
4. 将(140)阀块座和(141)阀板装入(135)阀组。注意: 装(140)阀块座时, 使"碟形"侧朝向(141)阀板。装(141)阀板时, 使两个识别圆点朝向(199和200)密封垫。

5. 将 (244, 243和232) “O” 形圈, (199和200) 密封垫和 (233) 接头板装到 (135) 阀组上。
6. 将 (132和166) 密封垫, (176) 单向阀膜片和 (232) “O” 形圈装到 (101) 中心体上。
7. 将 (135) 阀组和部件装到 (101) 中心体上, 用 (134) 螺钉紧固。

零件列表 / PH20X-XXX-XXX 气马达部分



扭矩要求

注意: 不要过度拧紧紧固件。

(105) 螺钉, 35 - 40 英寸磅 (4.0 - 4.5 牛米)。
 (134) 帽螺钉, 30 - 40 英寸磅 (4.0 - 4.5 牛米)。

润滑/密封剂

① 将Lubriplate FML-2润滑脂涂到 "O"形圈, "U"形杯和配件上。

图 3

另行提供更换主阀用的维修组件, 包括下列零件:
 637374-6: 105 (4), 107 (2), 111, 132, 135, 136, 137, 138, 139, 140, 141, 166, 176 (2), 199, 200, 232 (2), 233, 236 (4), 243 and 244.

故障诊断

被泵物料从排气口中排出物料。

- 检查隔膜破裂情况。
- 检查隔膜螺钉是否牢固 (14)。

被泵物中出现气泡。

- 检查进料管道系统的连接状况。
- 检查吸入歧管和进气口侧流体盖之间的 "O"形圈。
- 检查隔膜螺钉是否牢固 (14)。

马达漏气或卡死。

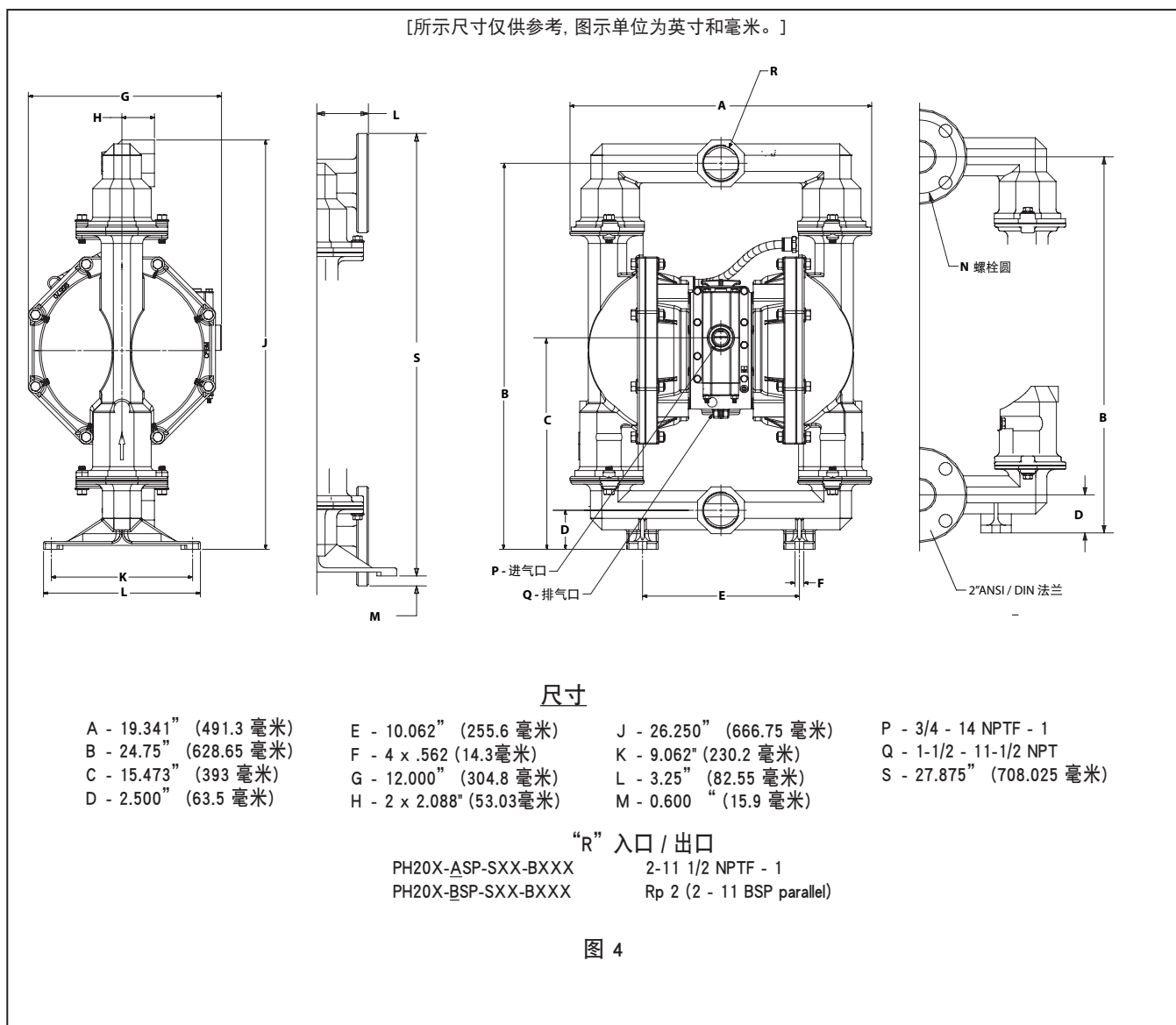
- 检查 (176) 单向阀是否损坏。
- 检查阀门/排气口是否受阻。

输出流量低, 间断流量或无流量。

- 检查气体供应。
- 检查出口软管是否堵塞。
- 检查出口软管是否缠绕 (受挤压) 或破损。
- 检查进口软管是否缠绕 (受挤压) 或破损。
- 检查是否出现泵空打现象, 如果泵送高粘度液体, 那么进料输送管的尺寸必须至少与泵的入口螺纹直径一样大, 以保证正确流动。进料输送软管必须是不会瘪塌的类型, 能够抵抗高度真空。
- 检查进气歧管和抽吸连接管上的所有连接头。这些连接头都必须有好的气密性。
- 检查泵中隔膜室或球座区域中是否卡住固体物质。

尺寸数据

[所示尺寸仅供参考, 图示单位为英寸和毫米。]



尺寸

A - 19.341" (491.3 毫米)
 B - 24.75" (628.65 毫米)
 C - 15.473" (393 毫米)
 D - 2.500" (63.5 毫米)

E - 10.062" (255.6 毫米)
 F - 4 x .562 (14.3 毫米)
 G - 12.000" (304.8 毫米)
 H - 2 x 2.088" (53.03 毫米)

J - 26.250" (666.75 毫米)
 K - 9.062" (230.2 毫米)
 L - 3.25" (82.55 毫米)
 M - 0.600" (15.9 毫米)

P - 3/4 - 14 NPTF - 1
 Q - 1-1/2 - 11-1/2 NPT
 S - 27.875" (708.025 毫米)

"R" 入口 / 出口

PH20X-ASP-SXX-BXXX 2-11 1/2 NPTF - 1
 PH20X-BSP-SXX-BXXX Rp 2 (2 - 11 BSP parallel)

图 4