

MANUAL DEL OPERADOR

AL0409C5XXXXXXX

INCLUYE: USO, INSTALACIÓN Y MANTENIMIENTO.

TAMBIÉN INCLUYE LOS SIGUIENTES MANUALES: Consulte "Manuales del operador" lista abajo.

LIBERADO: 12-28-12

REVISADO: 5-6-22

(REV: C)

4 1/4" MOTOR DE AIRE

9:1 RELACIÓN

4" RECORRIDO

AL0409C5XXXXXXX

Sistema De Transferencia Montado En Tambor



LEA ATENTAMENTE ESTE MANUAL ANTES DE INSTALAR, UTILIZAR O REPARAR ESTE EQUIPO.

Es responsabilidad del empleador poner esta información en manos del operador. Conservar para consultas futuras.

EQUIPOS DE MANTENIMIENTO

- Utilice solo repuestos ARO® originales para garantizar una presión nominal compatible y una mayor vida útil.
- **637489** para la reparación de la sección del motor de aire.
- **K1875CXXXXXX** para la reparación del extremo inferior de la bomba.

TABLA DE DESCRIPCIÓN DEL MODELO

	AL 04 09 C 5 XXXXX XX X
Paquete AL- Agitador de la tapa del tambor con elevador	
Tamaño del motor de aire 4 - 4 1/4"	
Relación de la bomba 9 - 9:1	
Clase de verificación / materiales húmedos C - Dos bolas, serie 300/acero inoxidable CF8M	
Idoneidad del contenedor 55 galones (400 libras)	
Opciones del extremo inferior de la bomba Consulte el manual del operador del modelo de bomba	
Ensamble de arrastre 00 - Ninguna	
Opción de paquete 0 - Ninguna 2 - Con agitador	

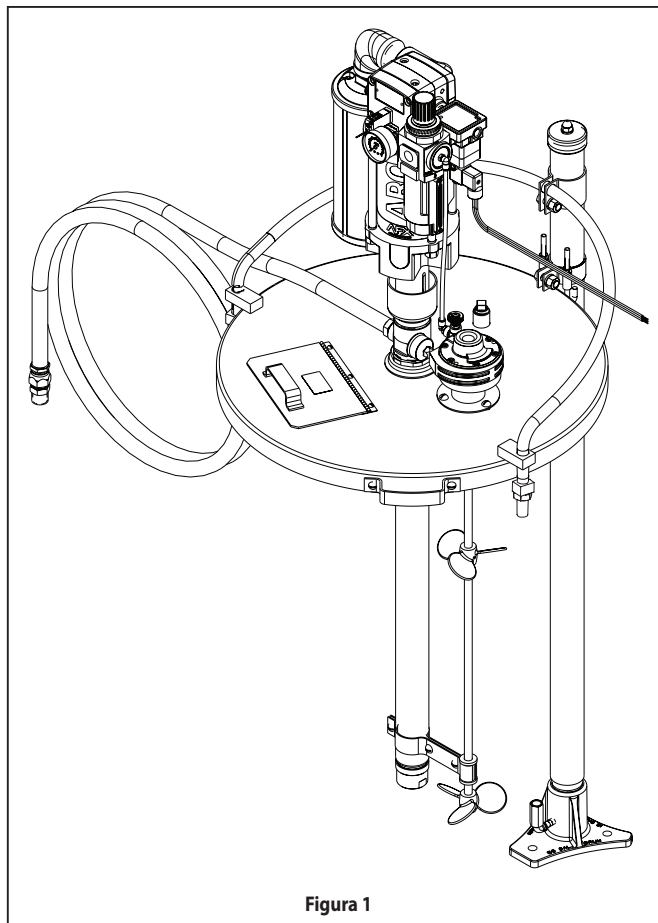


Figura 1

MANUALES DEL OPERADOR

IMPORTANTE: Manuales del operador: Este es uno de los diez documentos que sirven de apoyo a los distintos componentes del sistema. Las copias de reemplazo están disponibles a pedido.

- AL0409C5XX MANUAL DEL OPERADOR DEL MODELO (PN 97999-1540)
- AF0409CXX MANUAL DEL OPERADOR DE LA BOMBA (PN 97999-1494)
- MANUAL DE INFORMACIÓN GENERAL (PN 97999-636)
- 1875CXX EXTREMO INFERIOR DE LA BOMBA (97999-1583)
- AF044X-XX MOTOR DE AIRE (97999-1466)
- 66197 TAPA DEL TAMBOR (97999-165)
- 640067 ELEVADOR DE LA BOMBA (97999-455)
- 651103 AGITADOR (97999-114)
- P39344-XXX FILTRO/REGULADOR COMBINADO (100400-54)
- VÁLVULAS DE LA SERIE "H" (119999-37)

INGERSOLL RAND COMPANY INC

209 NORTH MAIN STREET -BRYAN, OHIO 43506

☎ (800) 495-0276 • FAX (800) 892-6276

© 2022

CCN 46761607

arozone.com

ARO

IR Ingersoll Rand

LISTADO DE COMPONENTES / AL0409C5XXXXXXX

Elemento	Descripción	Cant.	N.º de pieza
1	Ensamble de la bomba	(1)	AF0409C5XXXXX
2	Boquilla	(1)	Y44-61-C
3	Codo reductor	(1)	96927
4	Silenciador	(1)	94810
○5	Filtro/regulador combinado ^①	(1)	P39344-100
6	Codo macho (1/4 - 18 NPT x .250" OD tubo)	(1)	59756-56
7	Conector	(1)	CDW
8	Ensamble del motor de mezcla (agitador)	(1)	651104-1
9	Abrazadera adaptadora	(2)	94989
10	Bobina guía de la varilla agitadora	(1)	83187
11	Ensamble del elevador	(1)	640067
12	Tornillo (5/16" - 18 x 5/8")	(3)	Y8-58-S
13	Tuerca hexagonal (5/16" - 18)	(3)	Y12-5-5

Elemento	Descripción	Cant.	N.º de pieza
14	Manguera, forro PTFE (3/4" ID. x 10' largo)	(1)	623600-10
* 15	Conductos (.250" OD x 21" largo)	(1)	59675-XXX
16	Calibre	(1)	104500
17	Ensamble de la tapa del tambor	(1)	66197
18	Válvula de 3 vías	(1)	H2545S-120-A
19	Boquilla (1/2 - 14 NPT x 1-1/2" largo)	(2)	Y27-54-C
20	Interruptor de presión	(1)	104415
21	Codo (1/4 - 18 NPT)	(1)	Y43-1-C
22	Codo macho (1/4 - 14 NPT x .250" OD tubo)	(1)	59756-156
23	Puerto del indicador (no se muestra) ^①	(1)	104469
○	Al pedir P39344-100 también pida 104469 Bloque de puerto de calibre		
*	Disponible en grandes cantidades (100 pies) solamente.		

VISTA SUPERIOR

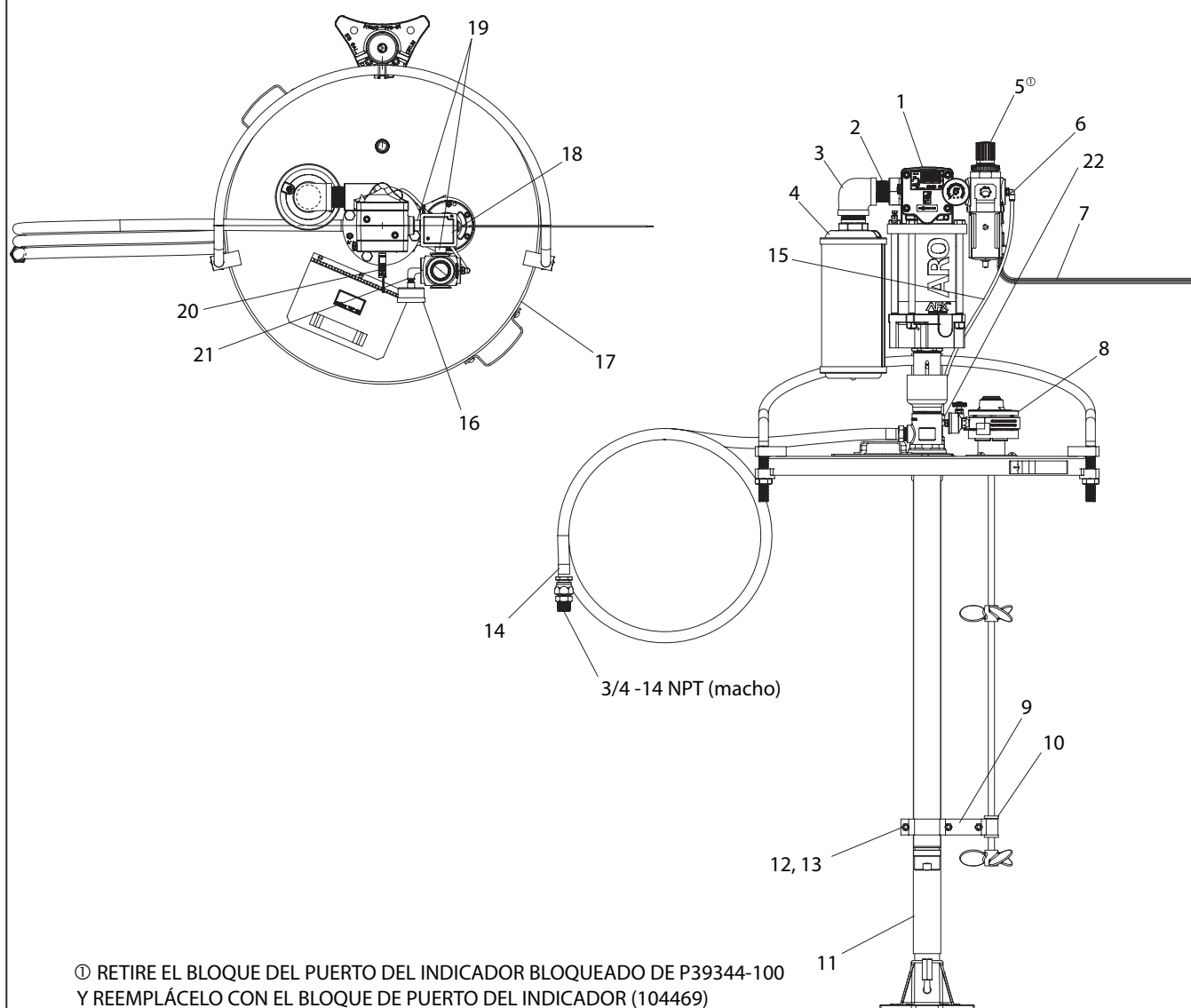


Figura 2

DIMENSIONES

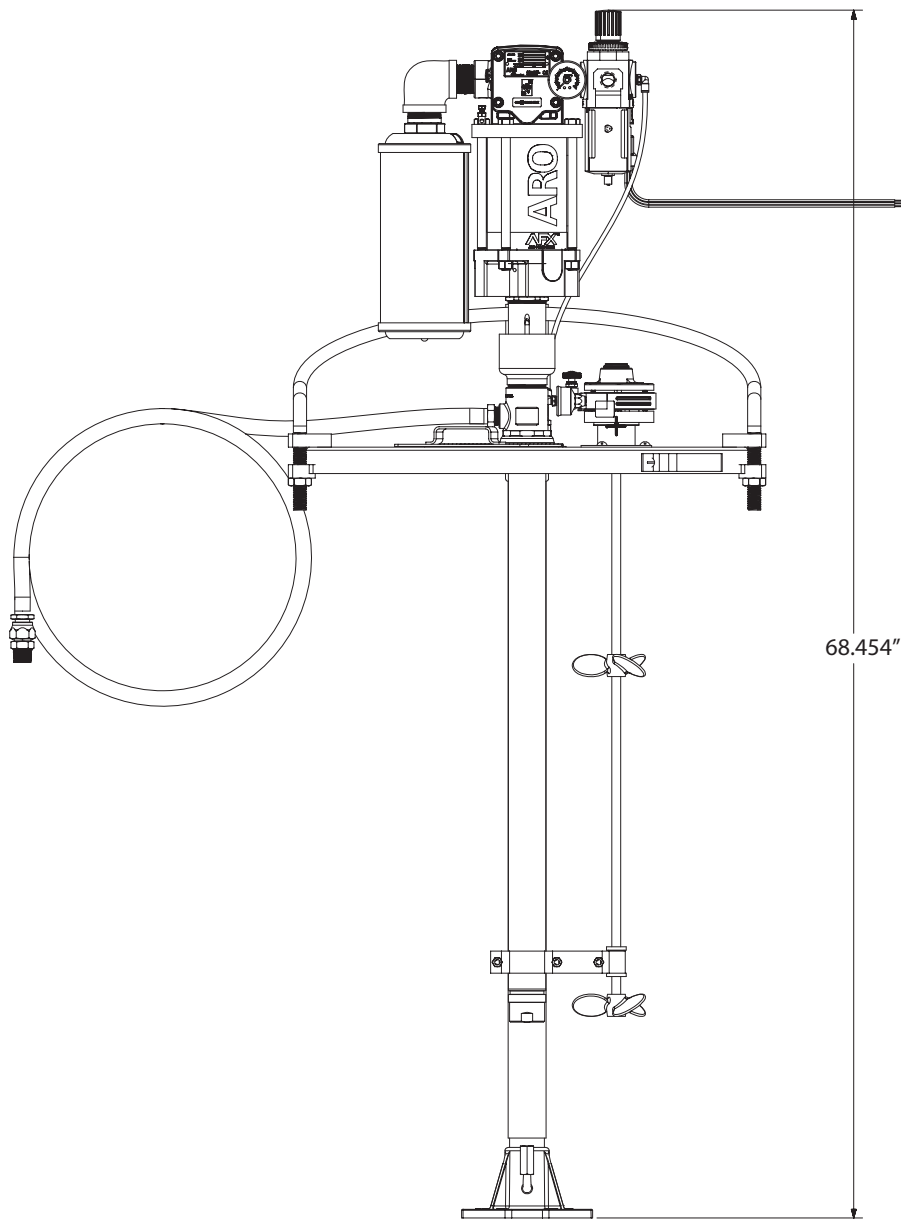
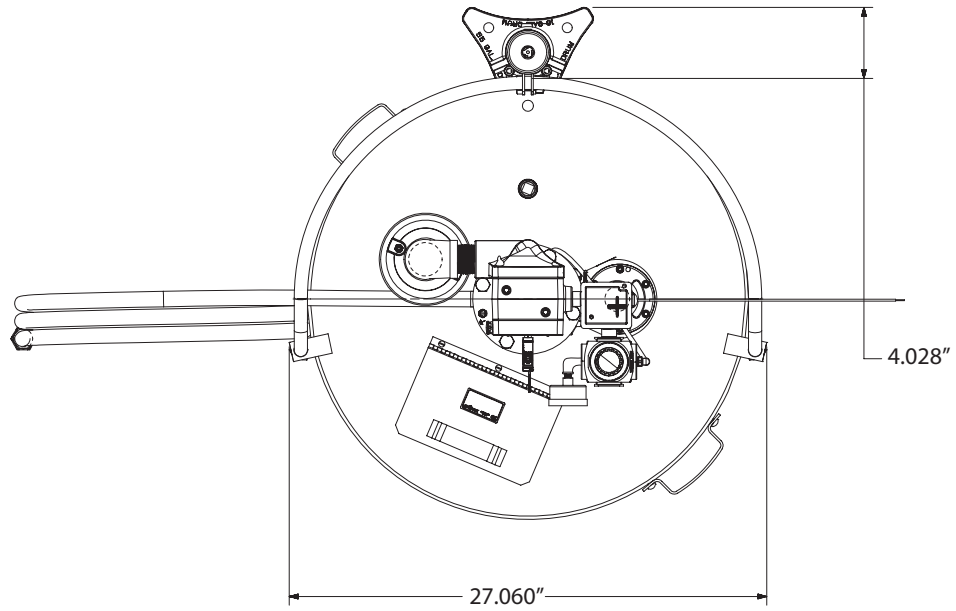


Figura 3

MANUEL D'UTILISATION

AL0409C5XXXXXXX

Y COMPRIS : L'UTILISATION, L'INSTALLATION ET L'ENTRETIEN.

Autres manuels inclus : Se référer aux « manuel d'utilisation » liste ci-dessous.

LIBÉRÉ: 12-28-12

RÉVISÉ: 5-6-22

(REV: C)

4 1/4" MOTEUR PNEUMATIQUE

AL0409C5XXXXXXX

9:1 RATIO

Système De Transfert Monté Sur Tambour

4" COURSE



LIRE ATTENTIVEMENT CE MANUEL AVANT D'INSTALLER, D'UTILISER OU DE RÉPARER CET APPAREIL.

Il est de la responsabilité de l'employeur de mettre ces informations à la disposition de l'opérateur. Conserver pour référence future.

KITS D'ENTRETIEN

- Utiliser exclusivement des pièces rechange ARO® d'origine pour garantir la compatibilité de la pression nominale et la durée de vie la plus longue possible.
- **637489** pour la réparation de la section du moteur pneumatique.
- **K1875CXXXXXX** pour la réparation de l'extrémité inférieure de la pompe.

GRAPHIQUE DESCRIPTIF DU MODÈLE

	AL 04 09 C 5 XXXXX XX X
Unité AL- Agitateur de couvercle de tambour avec élévateur	X
Taille du moteur pneumatique 4 - 4 1/4"	4
Ratio de la pompe 9 - 9:1	9
Type d'extrusion / Matériaux humidifiés C - À deux billes, 300 séries / acier inoxydable CF8M	C
Adéquation du réservoir 55 gallons (400 lb)	5
Options de l'extrémité inférieure de la pompe Consulter le manuel d'utilisation correspondant au modèle de la pompe	X
Ensemble de plaques suiveuses 00 - Aucune	00
Option d'unité 0 - Aucune 2 - Avec agitateur	2

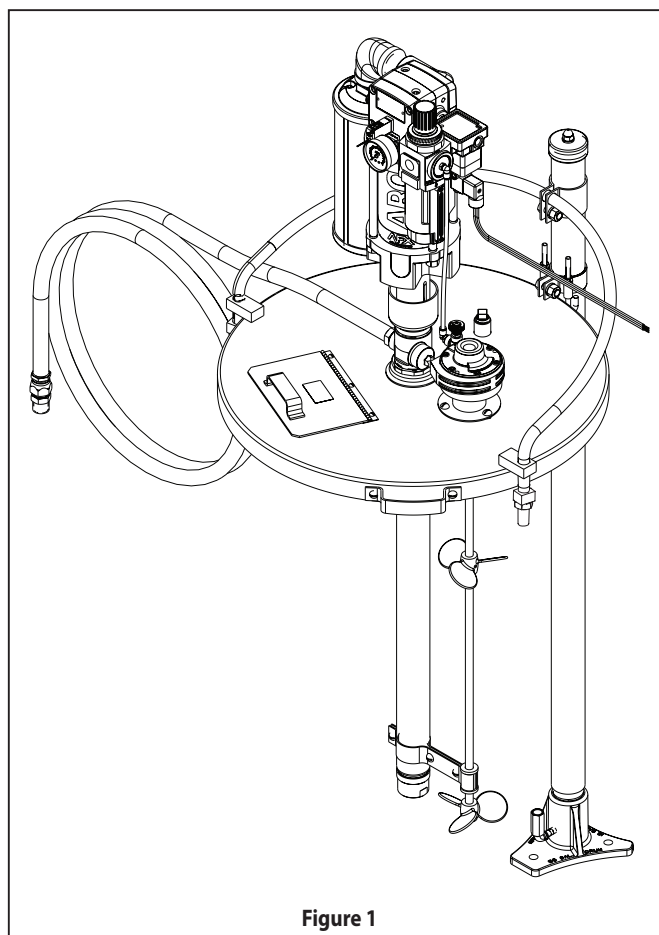


Figure 1

MANUELS D'UTILISATION

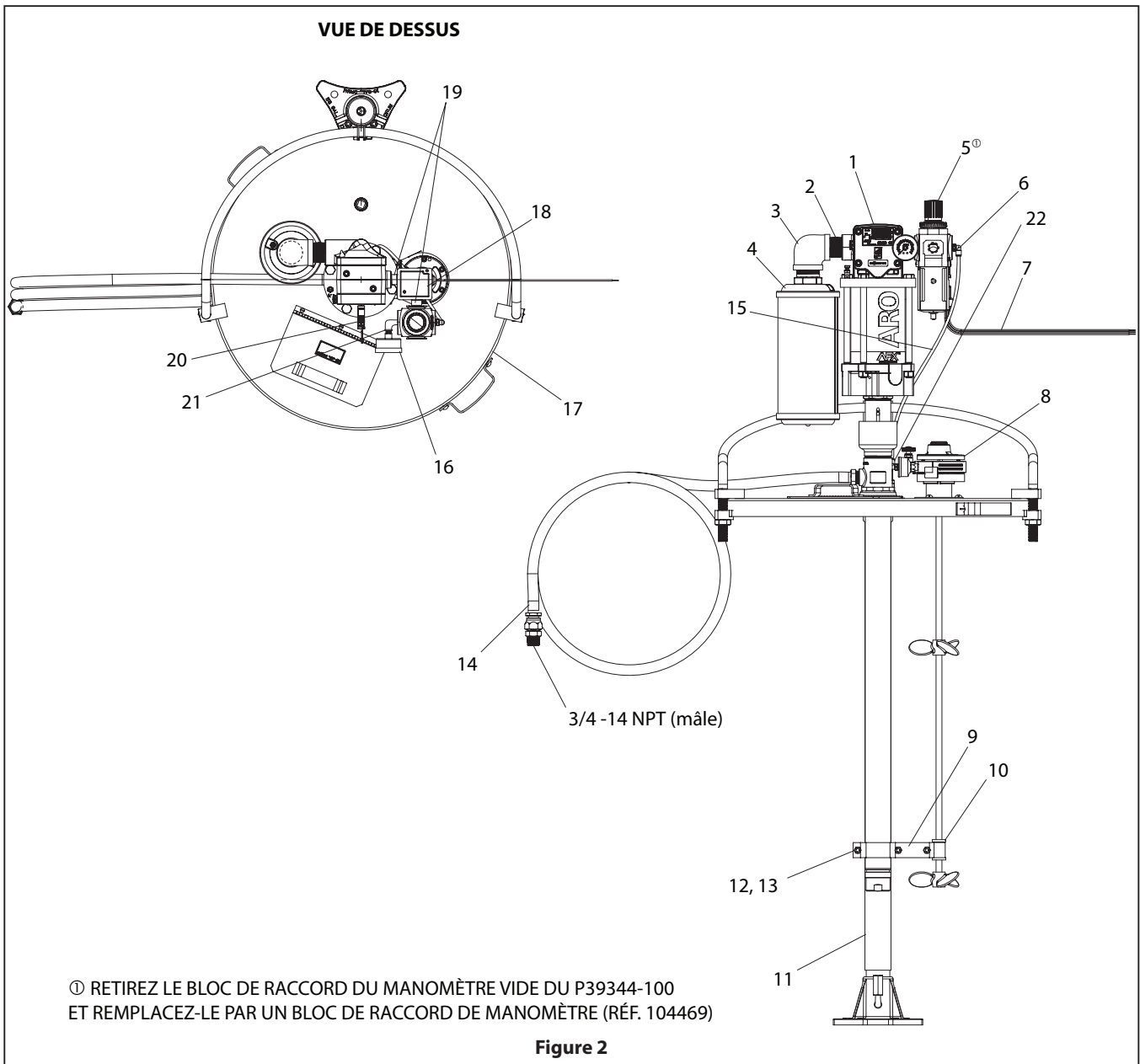
IMPORTANT : Manuels d'utilisation : Ceci est l'un des dix documents traitant des différents composants du système. Des copies de rechange sont disponibles à la demande.

- AL0409C5XX MANUEL D'UTILISATION DU MODÈLE (PN 97999-1540)
- AF0409CXX MANUEL D'UTILISATION DE LA POMPE (PN 97999-1494)
- MANUEL D'INFORMATIONS GÉNÉRALES (PN 97999-636)
- 1875CXX EXTRÉMITÉ INFÉRIEURE DE LA POMPE (97999-1583)
- AF044X-XX MOTEUR PNEUMATIQUE (97999-1466)
- 66197 COUVERCLE DE TAMBOUR (97999-165)
- 640067 ÉLÉVATEUR DE POMPE (97999-455)
- 651103 AGITATEUR (97999-114)
- P39344-XXX FILTRE/RÉGULATEUR SUPERPOSÉ (100400-54)
- VANNES DE SÉRIE « H » (119999-37)

LISTE DES PIÈCES / AL0409C5XXXXXXX

Élé-ment	Description	Quan-tité	N° de pièce
1	Ensemble de pompe	(1)	AF-0409C5XXXXXX
2	Mamelon	(1)	Y44-61-C
3	Coude réducteur	(1)	96927
4	Silencieux	(1)	94810
○ 5	Filtre/Régulateur superposé ^①	(1)	P39344-100
6	Coude mâle (1/4 - 18 NPT x 0.250" OD tuyau)	(1)	59756-56
7	Connecteur	(1)	CDW
8	Ensemble de moteur du mélangeur (Agitateur)	(1)	651104-1
9	Collier d'adaptation	(2)	94989
10	Bobine de guidage d'agitateur	(1)	83187
11	Ensemble d'élevateur	(1)	640067
12	Vis (5/16" - 18 x 5/8")	(3)	Y8-58-S
13	Écrou hexagonal (5/16" - 18)	(3)	Y12-5-S

Élé-ment	Description	Quan-tité	N° de pièce
14	Tuyau, revêtement PTFE (3/4" i.d. x 10' Longue)	(1)	623600-10
* 15	Tuyaux (0.250" OD x 21" long)	(1)	59675-XXX
16	Manomètre	(1)	104500
17	Ensemble de couvercle de tambour	(1)	66197
18	Vanne 3 voies	(1)	H2545S-120-A
19	Mamelon (1/2 - 14 NPT x 1-1/2" Longue)	(2)	Y27-54-C
20	Commutateur de pression	(1)	104415
21	Coude (1/4 - 18 NPT)	(1)	Y43-1-C
22	Coude mâle (1/4 - 14 NPT x .250" OD tuyau)	(1)	59756-156
23	Raccord de manomètre (non illustré) ^①	(1)	104469
○	Lors de la commande de P39344-100, commandez également le bloc de port de jauge 104469		
*	Disponible en gros (100 pieds) uniquement.		



DIMENSIONS

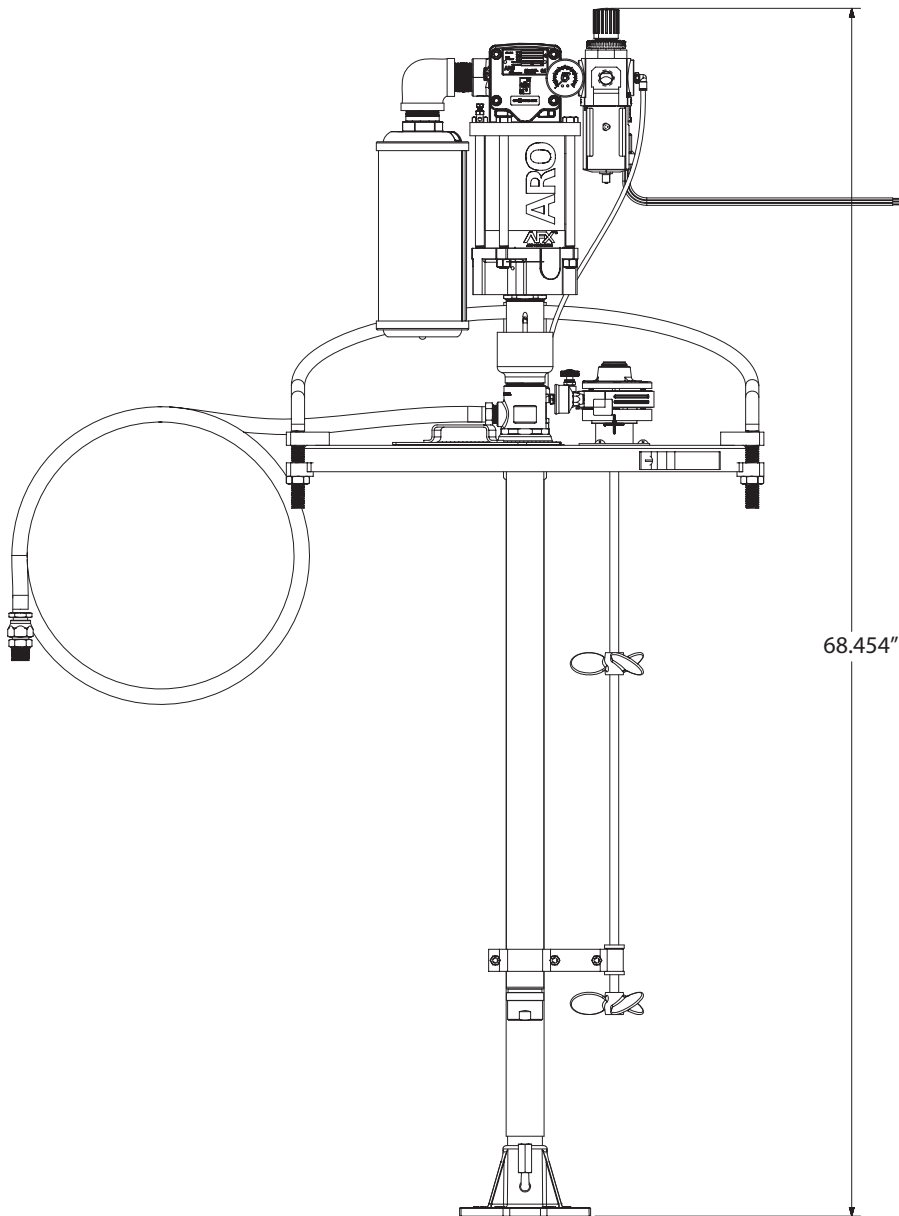
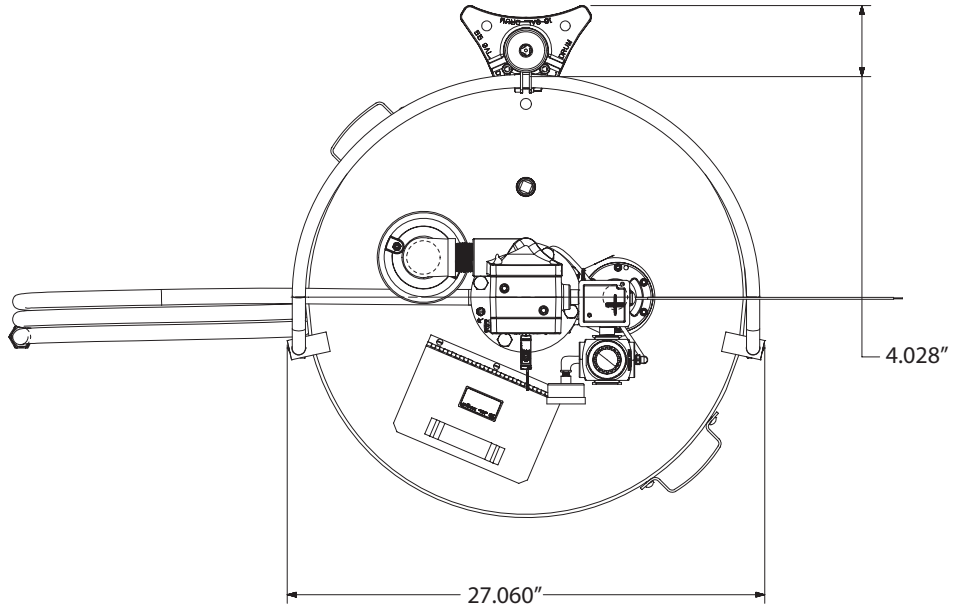


Figure 3

MANUALE D'USO

AL0409C5XXXXXXX

COMPRESIVO DI: FUNZIONAMENTO, INSTALLAZIONE E MANUTENZIONE.

INCLUDERE ANCHE I MANUALI: Riferimento ai "manuale d'uso" elenco qui sotto.

RILASCIATO: 12-28-12

RIVISTO: 5-6-22

(REV: C)

4 1/4" MOTORE PNEUMATICO

AL0409C5XXXXXXX

9:1 RAPPORTO

Sistema Di Trasferimento Montato Su Fusto

4" CORSA



PRIMA DELL'INSTALLAZIONE, DEL FUNZIONAMENTO O DELLA MANUTENZIONE DI QUESTA APPARECCHIATURA, LEGGERE ATTENTAMENTE IL PRESENTE MANUALE.

La distribuzione di queste informazioni all'operatore è responsabilità del datore di lavoro. Conservare come riferimento futuro.

KIT DI MANUTENZIONE

- Utilizzare solo parti di ricambio originali ARO® per assicurare una pressione nominale compatibile e la massima vita utile.
- **637489** per riparazione della sezione del motore pneumatico.
- **K1875CXXXXXX** per riparazione dell'estremità inferiore della pompa.

TABELLA DESCRITTIVA DEL MODELLO

	AL 04 09 C 5 XXXXX XX X
Pacchetto AL- Agitatore coperchio del fusto con sollevatore	X
Dimensioni motore pneumatico 4 - 4 1/4"	04
Rapporto pompa 9 - 9:1	09
Tipo controllo / materiali a contatto con il fluido C - A due sfere, serie 300 / acciaio inossidabile CF8M	C
Idoneità contenitore 55 galloni (400 lbs)	5
Opzioni per estremità inferiore della pompa Fare riferimento al manuale d'uso del modello della pompa	XXXXX
Gruppo premigrasso 00 - Nessuna	XX
Opzione per pacchetto 0 - Nessuna 2 - Con agitatore	X

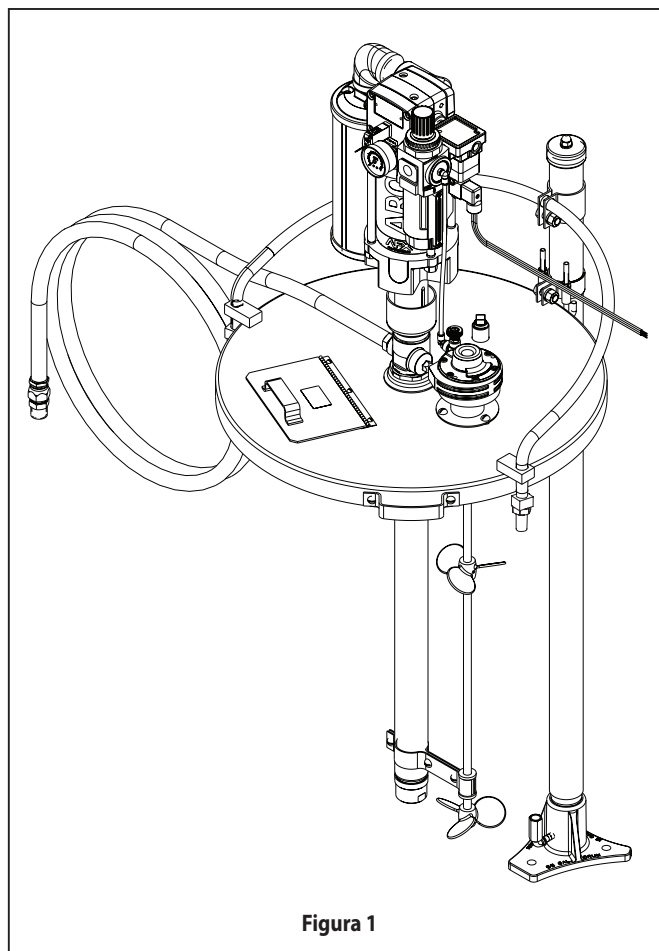


Figura 1

MANUALI D'USO

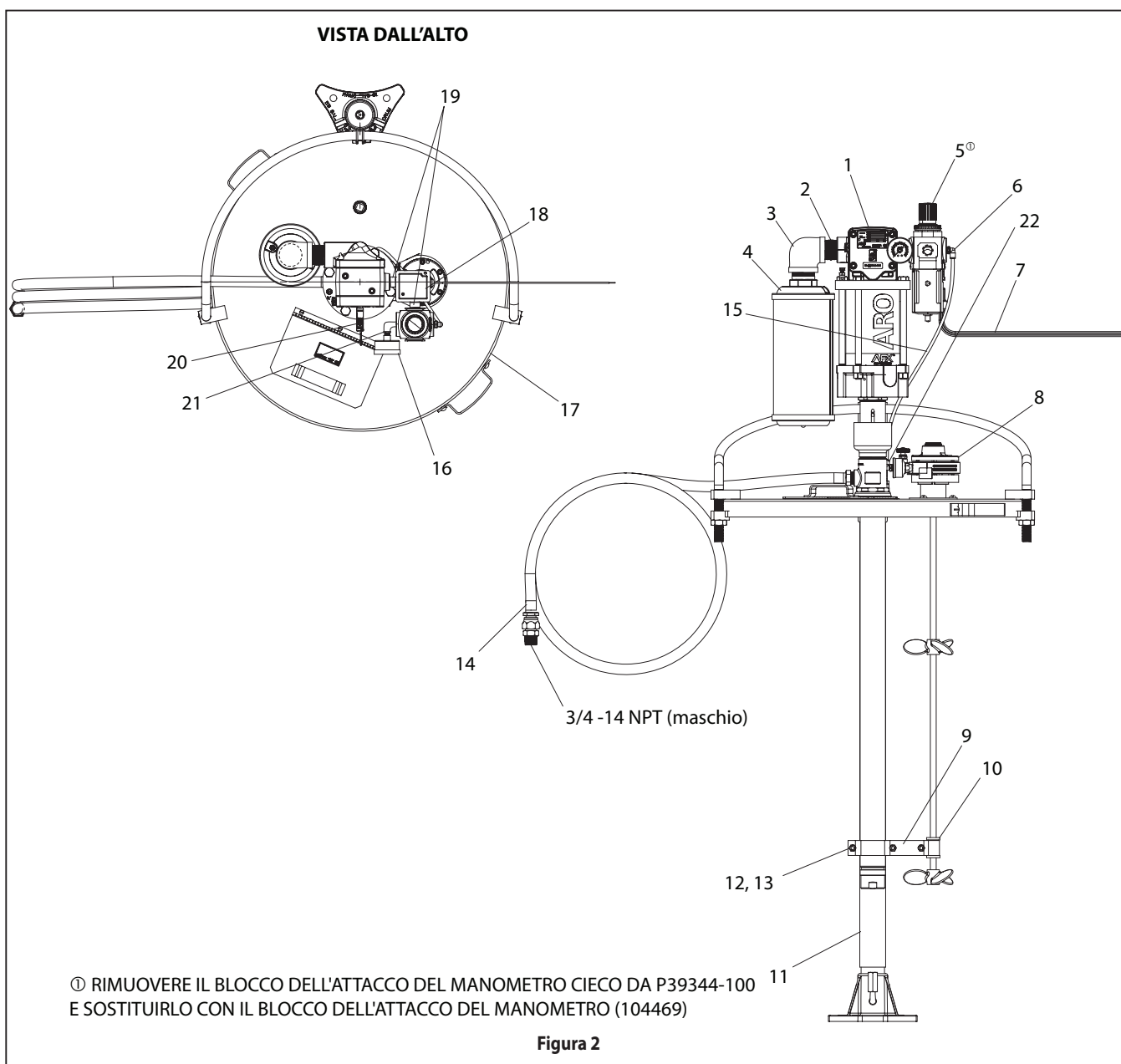
IMPORTANTE: Manuale d'uso: Questo è uno dei dieci documenti a corredo dei vari componenti del sistema. Copie sostitutive sono disponibili su richiesta.

- AL0409C5XX MANUALE D'USO DEL MODELLO (PN 97999-1540)
- AF0409CXX MANUALE D'USO DELLA POMPA (PN 97999-1494)
- MANUALE DELLE INFORMAZIONI GENERALI (PN 97999-636)
- 1875CXX ESTREMITÀ INFERIORE DELLA POMPA (97999-1583)
- AF044X-XX MOTORE PNEUMATICO (97999-1466)
- 66197 COPERCHIO DEL FUSTO (97999-165)
- 640067 SOLLEVATORE PER POMPA (97999-455)
- 651103 AGITATORE (97999-114)
- P39344-XXX FILTRO / REGOLATORE "PIGGYBACK" (100400-54)
- VALVOLE SERIE "H" (119999-37)

ELENCO DEI COMPONENTI / AL0409C5XXXXXXX

Articolo	Descrizione	Qtà	N. parte
1	Gruppo pompa	(1)	AF0409C5XXXXXX
2	Raccordo filettato	(1)	Y44-61-C
3	Riduzione a gomito	(1)	96927
4	Silenziatore	(1)	94810
○ 5	Filtro / regolatore "piggyback" ^①	(1)	P39344-100
6	Raccordo a gomito maschio (1/4 - 18 NPT x 0.250" OD tubo)	(1)	59756-56
7	Connettore	(1)	CDW
8	Gruppo motore di miscelazione (agitatore)	(1)	651104-1
9	Morsetto adattatore	(2)	94989
10	Bobina di guida per mescolatore	(1)	83187
11	Gruppo sollevatore	(1)	640067
12	Vite (5/16" - 18 x 5/8")	(3)	Y8-58-S
13	Dado esagonale (5/16" - 18)	(3)	Y12-5-S

Articolo	Descrizione	Qtà	N. parte
14	Flessibile, inserto in PTFE (3/4" ID x 10' lunga)	(1)	623600-10
* 15	Tubazione (0.250" OD x 21" lunga)	(1)	59675-XXX
16	Indicatore	(1)	104500
17	Gruppo coperchio del fusto	(1)	66197
18	Valvola a 3 vie	(1)	H2545S-120-A
19	Raccordo filettato (1/2 - 14 NPT x 1-1/2" lunga)	(2)	Y27-54-C
20	Pressostato	(1)	104415
21	Gomito (1/4 - 18 NPT)	(1)	Y43-1-C
22	Raccordo a gomito maschio (1/4 - 14 NPT x 0.250" OD tubo)	(1)	59756-156
23	Attacco manometro (non illustrata) ^①	(1)	104469
○	Quando si ordina P39344-100, ordinare anche 104469 Gauge Port Block		
*	Disponibile solo in quantità sfuse (30,5 metri, 100 piedi).		



DIMENSIONI

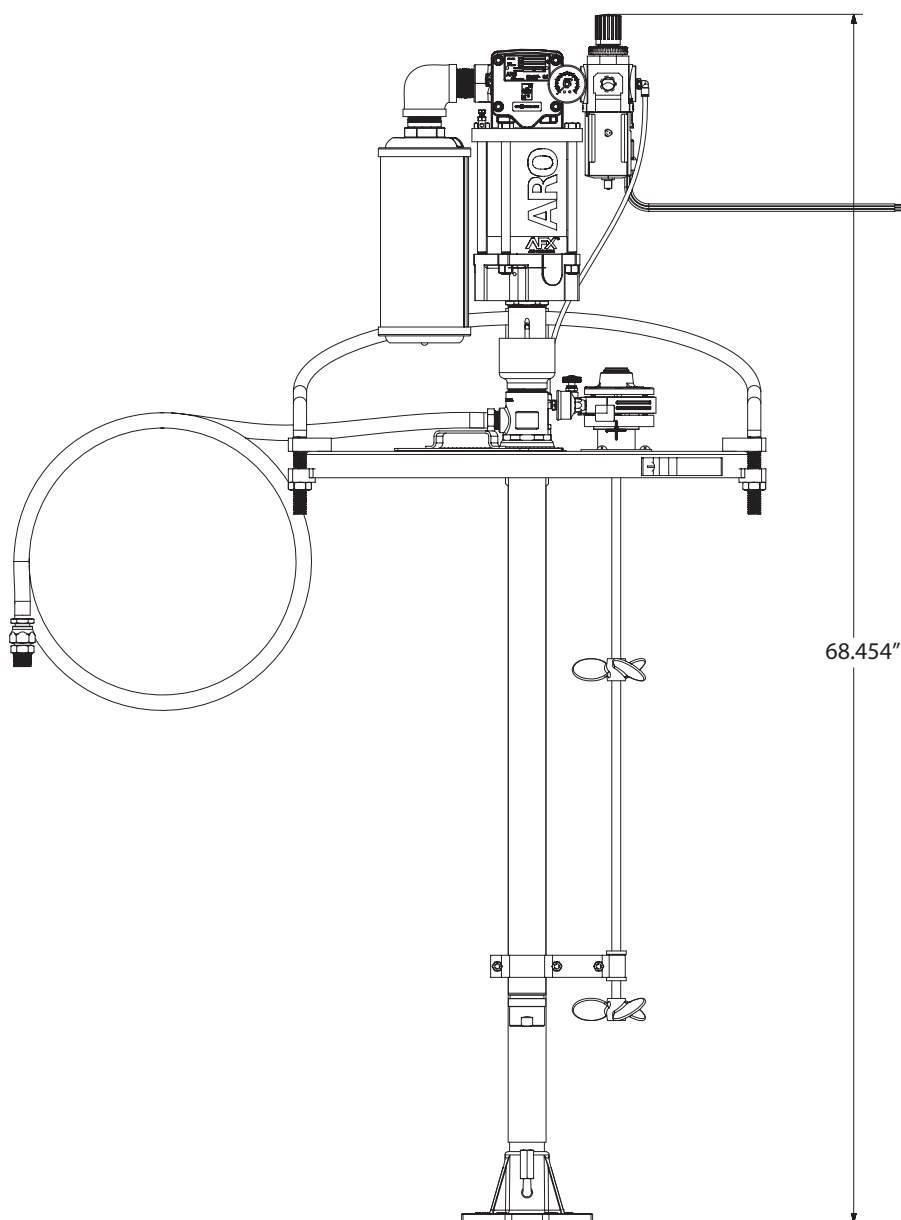
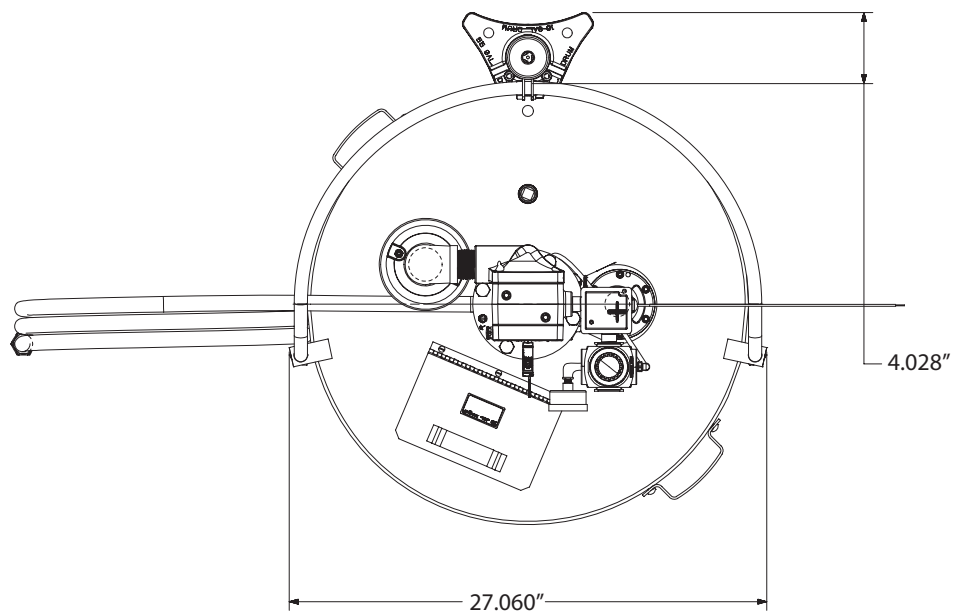


Figura 3

EINSCHLIESSLICH: BEDIENUNG, INSTALLATION UND WARTUNG

AUSSERDEM FOLGENDE HANDBÜCHER BERÜCKSICHTIGEN: "Betriebshandbuch" siehe Liste unten.

VERÖFFENTLICHT: 12-28-12

ÜBERARBEITET: 5-6-22

(REV: C)

4 1/4" LUFTMOTOR
9:1 ÜBERSETZUNG
4" HUB

AL0409C5XXXXXXX Fassmontiertes Transfersystem



**DIESES HANDBUCH SORGFÄLTIG LESEN, BEVOR DIESE PUMPE INSTALLIERT,
IN BETRIEB GENOMMEN ODER GEWARTET WIRD.**

Der Arbeitgeber ist dafür verantwortlich, dass diese Informationen dem Bediener ausgehändigt werden. Für künftige Fragen aufbewahren.

SERVICE-KITS

- Nur originale ARO®-Ersatzteile verwenden, um einen kompatiblen Nenndruck und maximale Betriebsdauer sicherzustellen.
- 637489** zur Reparatur des Luftmotorabschnitts.
- K1875CXXXXXX** zur Reparatur des unteren Pumpenendes.

TABELLE MODELLBESCHREIBUNG

	AL 04 09 C 5 XXXXX XX X
System AL- Fassdeckel, Rührwerk mit Hebevorrichtung	
Luftmotor Größe 4 - 4 1/4"	
Pumpenübersetzung 9 - 9:1	
Rückschlagtyp/Befeuchtete Materialien C - Zweikugeltyp, Serie 300 / CF8Medelstahl	
Behälterreinigung 55 Gallonen (400 lbs)	
Optionen für unteres Pumpenende Siehe Betriebshandbuch des Pumpenmodells.	
Folgebaugruppe 00 - Keine	
Dichtungsoption 0 - Keine 2 - Mit Rührwerk	

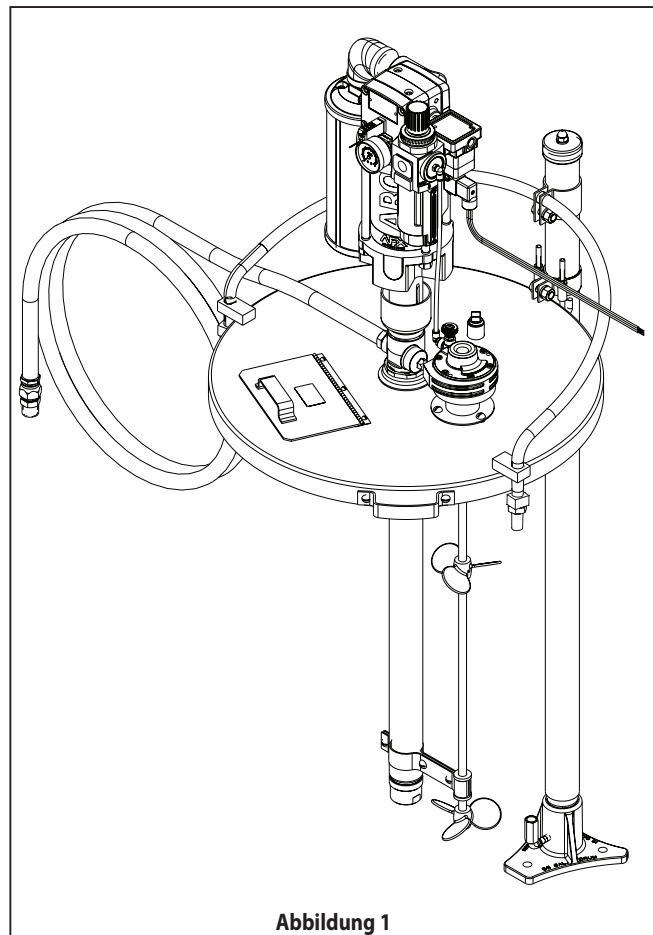


Abbildung 1

BETRIEBSHANDBUCH

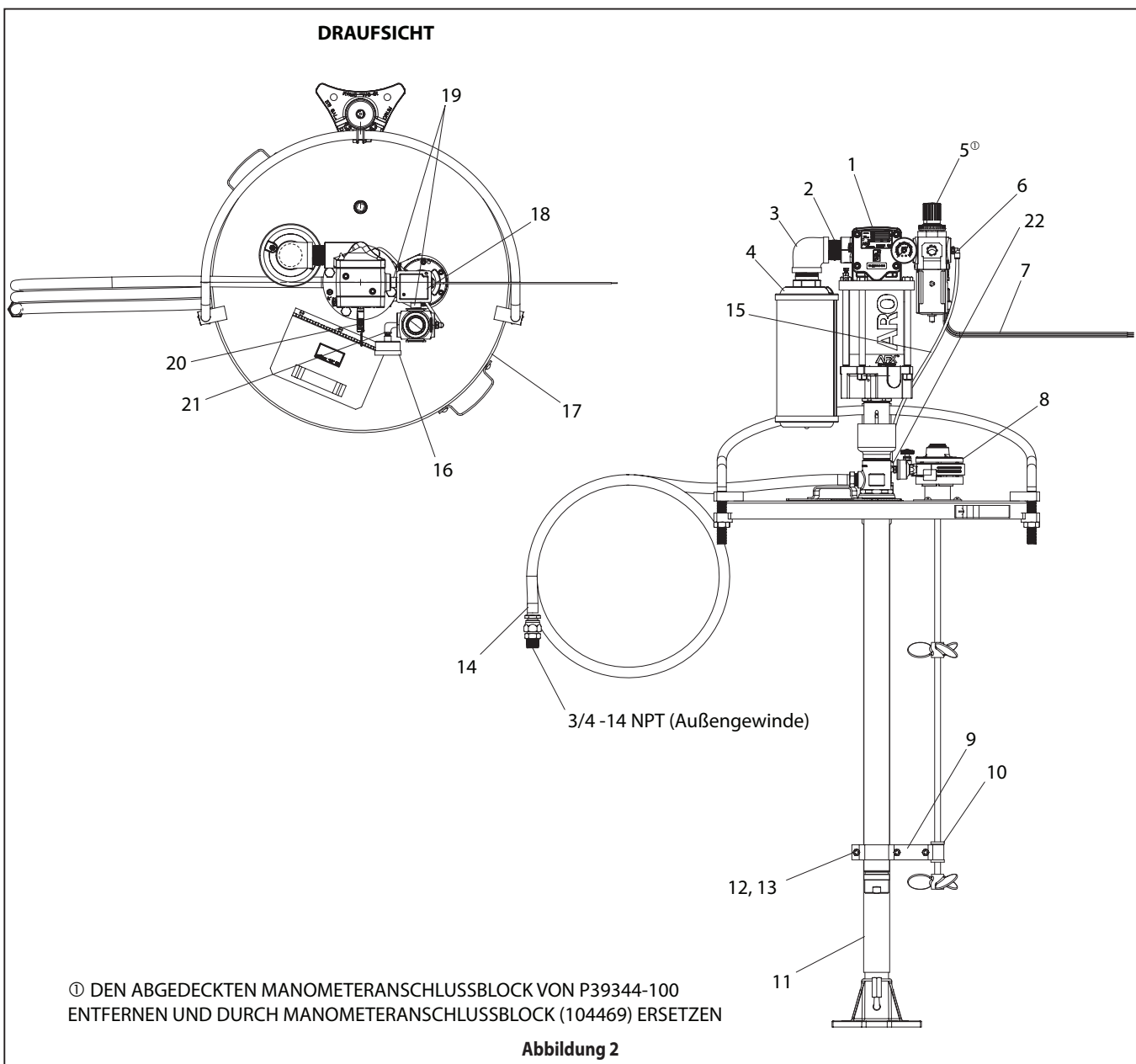
WICHTIG: "Betriebshandbücher: Dies ist eines von zehn Dokumenten, die den verschiedenen Komponenten des Systems beiliegen. Ersatzexemplare sind auf Anfrage erhältlich."

- AL0409C5XX MODELL BETRIEBSHANDBUCH (PN 97999-1540)
- AF0409CXX PUMPE BETRIEBSHANDBUCH (PN 97999-1494)
- HANDBUCH „ALLGEMEINE INFORMATIONEN“ (PN 97999-636)
- 1875CXX UNTERES PUMPENENDE (97999-1583)
- AF044X-XX LUFTMOTOR (97999-1466)
- 66197 FASSDECKEL (97999-165)
- 640067 PUMPENHEBEVORRICHTUNG (97999-455)
- 651103 RÜHRWERK (97999-114)
- P39344-XXX FILTER-REGLER „HUCKEPAK“ (100400-54)
- VENTILE SERIE H (119999-37)

TEILELISTE / AL0409C5XXXXXXX

Element	Beschreibung	Anzahl	Teilenr.
1	Pumpeneinheit	(1)	AF0409C5XXXXXX
2	Nippel	(1)	Y44-61-C
3	Reduzierwinkel	(1)	96927
4	Schalldämpfer	(1)	94810
○ 5	Filter-Regler „Huckepack“ ^①	(1)	P39344-100
6	Winkelstück mit Außengewinde (1/4 - 18 NPT x 0.250" OD Rohr)	(1)	59756-56
7	Steckverbindung	(1)	CDW
8	Mischermotorbaugruppe (Rührwerk)	(1)	651104-1
9	Adapterklemme	(2)	94989
10	Führungspule Rührstab	(1)	83187
11	Hebevorrichtung	(1)	640067
12	Schraube (5/16" - 18 x 5/8")	(3)	Y8-58-S
13	Sechskantmutter (5/16" - 18)	(3)	Y12-5-S

Element	Beschreibung	Anzahl	Teilenr.
14	Schlauch, PTFE-Auskleidung (3/4" ID x 10' Lang)	(1)	623600-10
* 15	Rohrleitungen (0.250" OD x 21" Lang)	(1)	59675-XXX
16	Manometer	(1)	104500
17	Fassdeckeleinheit	(1)	66197
18	3-Wege-Ventil	(1)	H2545S-120-A
19	Nippel (1/2 - 14 NPT x 1-1/2" Lang)	(2)	Y27-54-C
20	Druckschalter	(1)	104415
21	Winkel (1/4 - 18 NPT)	(1)	Y43-1-C
22	Winkelstück mit Außengewinde (1/4 - 14 NPT x 0.250" OD Rohr)	(1)	59756-156
23	Manometeranschluss (nicht abgebildet) ^①	(1)	104469
○	Bestellen Sie bei Bestellung von P39344-100 auch 104469 Manometeranschlussblock		
*	Nur in Großmengen (100 feet) erhältlich.		



ABMESSUNGEN

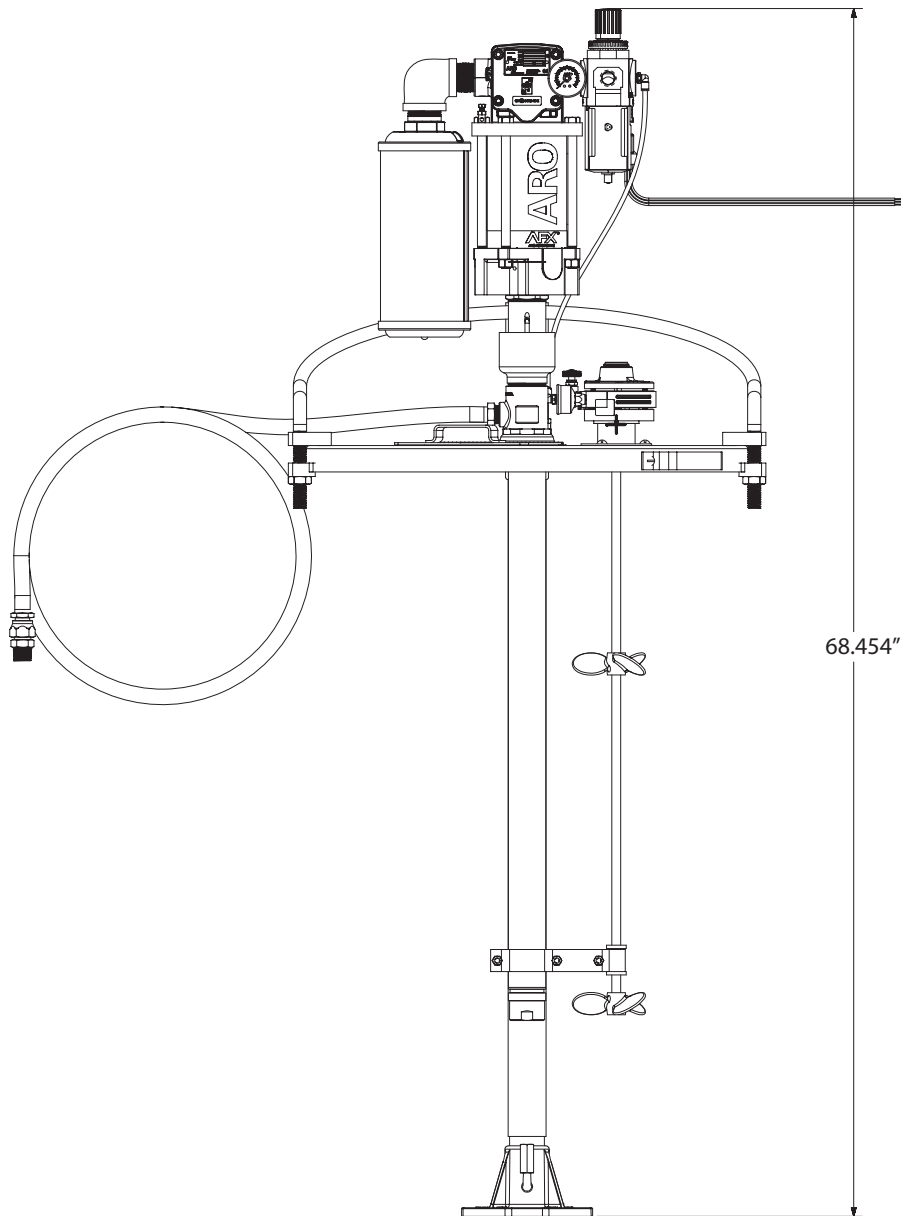
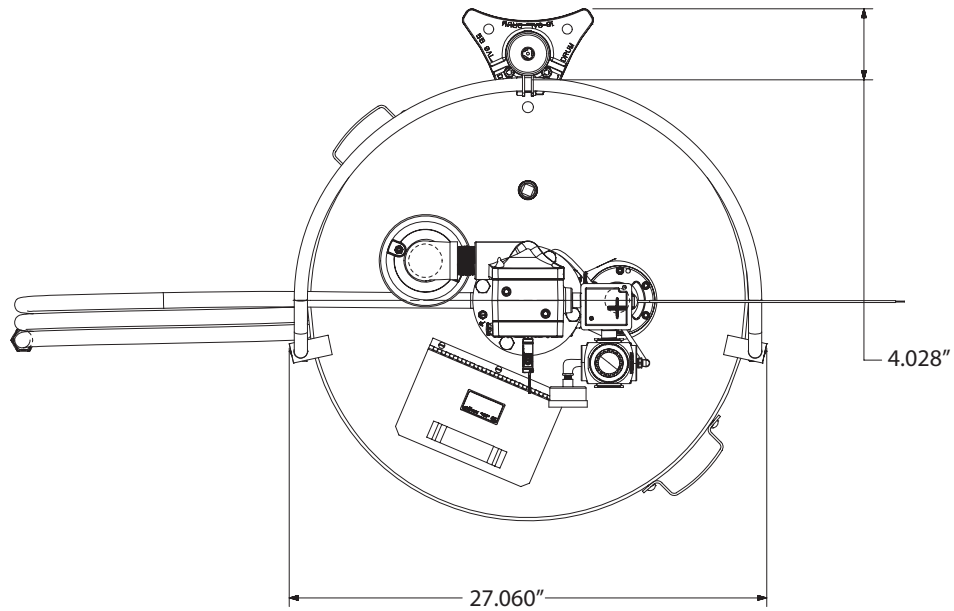


Abbildung 3

GEBRUIKERSHANDLEIDING AL0409C5XXXXXXX

DIT ZIJN: BEDIENING, INSTALLATIE EN ONDERHOUD.

OMVAT TEVENS DE HANDLEIDINGEN: Verwijzen naar "Gebruikershandleiding" onderstaande lijst.

UITGEBRACHT: 12-28-12

UITGEBRACHT: 5-6-22

(REV: C)

4 1/4" LUCHTMOTOR
9:1 VERHOUDING
4" SLAG

AL0409C5XXXXXXX

Op vat gemonteerd overdrachtsysteem



**LEES VOOR HET INSTALLEREN, BEDIENEN OF UITVOEREN VAN ONDERHOUD
AAN DEZE APPARATUUR DEZE HANDLEIDING ZORGVULDIG DOOR.**

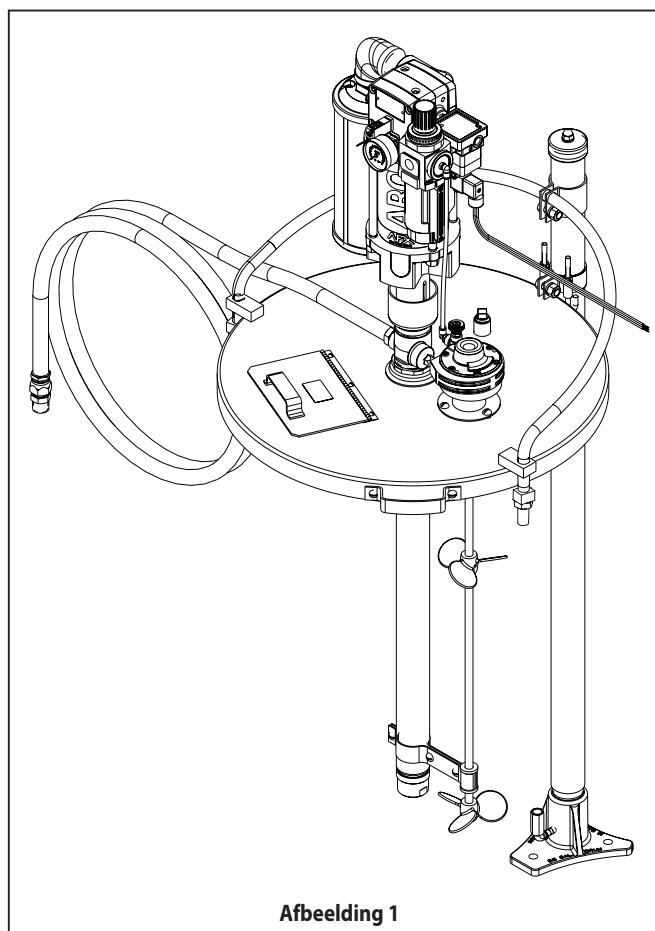
Het is de verantwoordelijkheid van de werkgever om deze informatie aan de gebruiker te overhandigen. Bewaren voor toekomstige referentie.

ONDERHOUDSSETS

- Gebruik alleen echte vervangingsonderdelen van ARO® om een compatibele drukspecificatie en de langst mogelijke levensduur te garanderen.
- **637489** voor reparatie van luchtmotorgedeelte.
- **K1875CXXXXXX** voor reparatie van onderste pompeinde.

OVERZICHT MODELBESCHRIJVING

AL 04 09 C 5 XXXXX XX X	
Pakket AL-Vatdekselagitator met lift	
Afmetingen luchtmotor 4 - 4 1/4"	
Pompverhouding 9 - 9:1	
Afsluittypen / Natte materialen C - Dubbele bal, 300-serie / CF8M roestvrij staal	
Geschiktheid container 55 Gallon (400 lbs)	
Opties voor onderste pompeinde Raadpleeg gebruikershandleiding over het pompmodel	
Opvolgerinrichting 00 - Geen	
Pakketoptie 0 - Geen 2 - Met agitator	



Afbeelding 1

GEBRUIKERSHANDLEIDINGEN

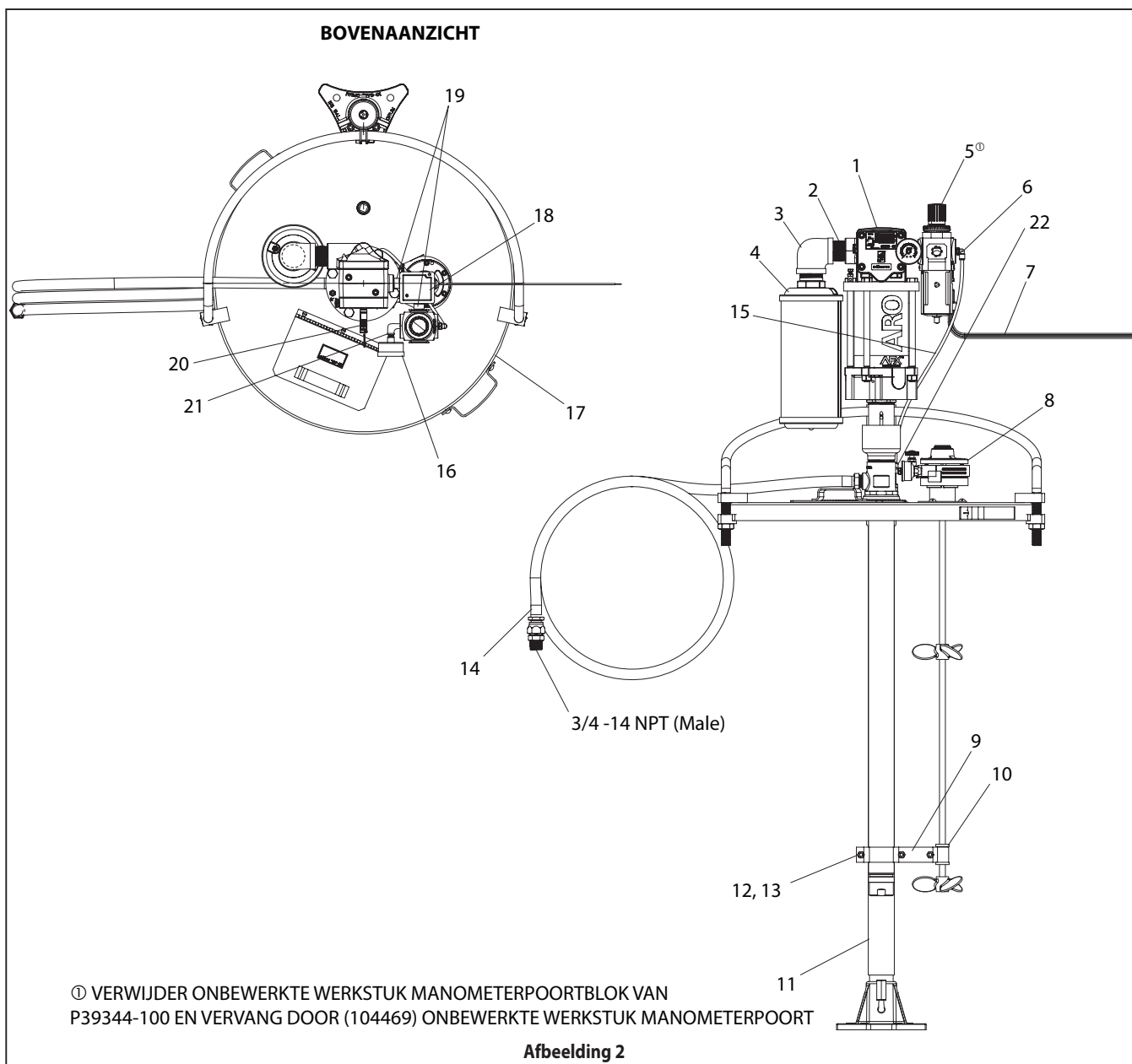
VIKTIG: "Gebruikershandleidingen: Dit is een van de tien documenten ter ondersteuning van de verschillende componenten van het systeem. Vervangende exemplaren zijn op verzoek verkrijgbaar."

- AL0409C5XX GEBRUIKERSHANDLEIDING MODEL (PN 97999-1540)
- AF0409CXX BEDIENINGSSHANDLEIDING POMP (PN 97999-1494)
- BEDIENINGSSHANDLEIDING ALGEMENE INFORMATIE (PN 97999-636)
- 1875CXX ONDERSTE POMPEINDE (97999-1583)
- AF044X-XX LUCHTMOTOR (97999-1466)
- 66197 VATDEKSEL (97999-165)
- 640067 POMPLIFT (97999-455)
- 651103 AGITATOR (97999-114)
- P39344-XXX OPZETFILTER/REGULATOR (100400-54)
- KLEPPEN H-SERIE (119999-37)

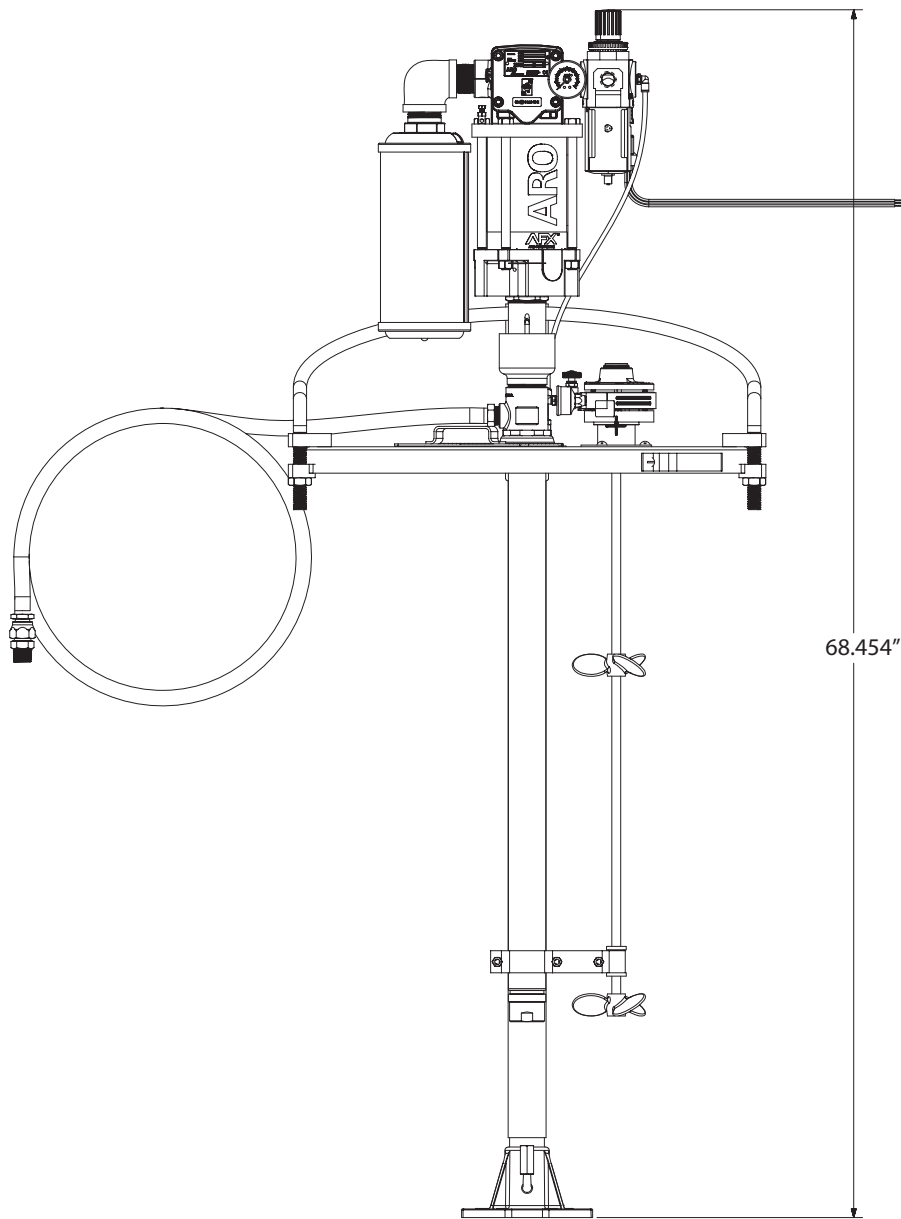
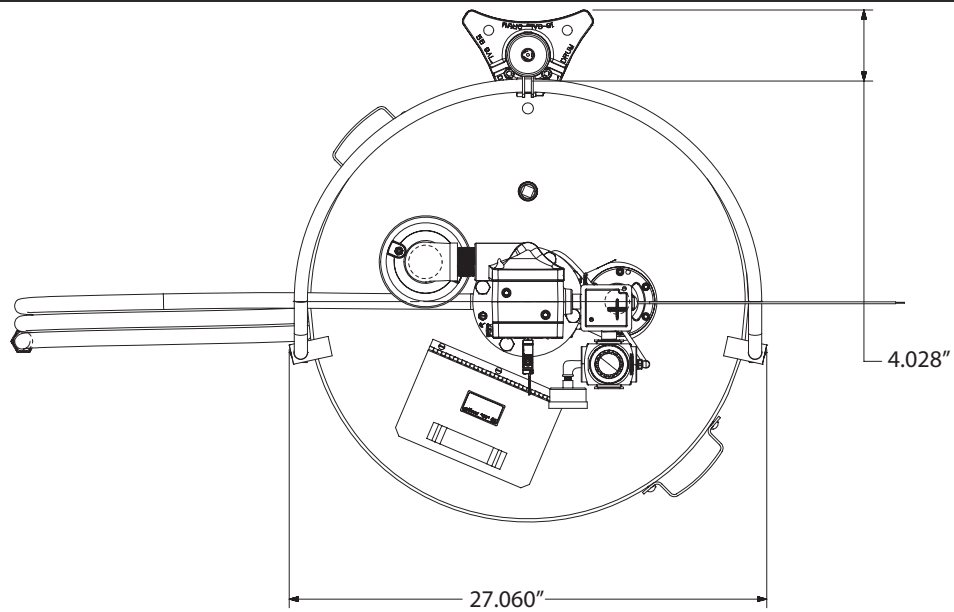
LIJST MET ONDERDELEN / AL0409C5XXXXXXX

Item	Beschrijving	Aant.	Onderdeelnr.
1	Pompinrichting	(1)	AF0409C5XXXXX
2	Nippel	(1)	Y44-61-C
3	Verloopknie	(1)	96927
4	Uitlaatdemper	(1)	94810
○ 5	Opzetfilter/regulator ^①	(1)	P39344-100
6	Knie (mannelijk) (1/4 - 18 NPT x 0.250" OD Buis)	(1)	59756-56
7	CONNECTOR	(1)	CDW
8	Mengmotorinrichting (agitator)	(1)	651104-1
9	Adapterklem	(2)	94989
10	Roerstaafgeleidespoel	(1)	83187
11	Liftrinrichting	(1)	640067
12	Schroef (5/16" - 18 x 5/8")	(3)	Y8-58-S
13	Zeskantmoer (5/16" - 18)	(3)	Y12-5-S

Item	Beschrijving	Aant.	Onderdeelnr.
14	Slang, PTFE-voering (3/4" ID x 10' lang)	(1)	623600-10
* 15	Leidingen (0.250" OD x 21" lang)	(1)	59675-XXX
16	Meter	(1)	104500
17	Vatdekselinrichting	(1)	66197
18	3-weg ventiel	(1)	H2545S-120-A
19	Nippel (1/2 - 14 NPT x 1-1/2" lang)	(2)	Y27-54-C
20	DRUKSCHAKELAAR	(1)	104415
21	Knie (1/4 - 18 NPT)	(1)	Y43-1-C
22	Knie (mannelijk) (1/4 - 14 NPT x 0.250" OD Buis)	(1)	59756-156
23	Manometerpoort (niet afgebeeld) ^①	(1)	104469
○	Bestel bij bestelling P39344-100 ook 104469 Gauge Port Block		
*	Alleen beschikbaar in bulkhoeveelheden (100 feet/30 meter).		



AFMETINGEN



Afbeelding 3

MANUAL DO OPERADOR

AL0409C5XXXXXXX

INCLUINDO: FUNCIONAMENTO, INSTALAÇÃO E MANUTENÇÃO.

INCLUIR TAMBÉM OS SEGUINTE MANUAIS: Consulte "Manual do operador" lista abaixo.

LANÇADO: 12-28-12

REVISADO: 5-6-22

(REV: C)

4 1/4" MOTOR PNEUMÁTICO

AL0409C5XXXXXXX

9:1 RELAÇÃO

Sistema De Transferência Com Montagem Em Tambor

4" CURSO



LEIA ATENTAMENTE ESTE MANUAL ANTES DA INSTALAÇÃO, FUNCIONAMENTO E MANUTENÇÃO DO EQUIPAMENTO.

É da responsabilidade do empregador fornecer estas informações ao operador. Guardar para consulta futura.

KITS DE MANUTENÇÃO

- Utilize apenas peças de substituição genuínas da ARO® para garantir a compatibilidade com os valores nominais de pressão e uma vida útil mais longa.
- **637489** para reparação da secção do motor pneumático.
- **K1875CXXXXX** para reparação da extremidade inferior da bomba.

TABELA DE DESCRIÇÃO DO MODELO

AL 04 09 C 5 XXXXX XX X	
Conjunto AL- Agitador da tampa do tambor com elevador	
Tamanho do motor pneumático 4 - 4 1/4"	
Relação da bomba 9 - 9:1	
Tipo de retenção/materiais em contacto com líquidos C - Duas esferas, Série 300/Aço inoxidável CF8M	
Adequação do recipiente 55 Galões (400 lbs)	
Opções da extremidade inferior da bomba Consulte o manual do operador do modelo da bomba	
Conjunto da placa impulsora 00 - Nenhuma	
Opção do conjunto 0 - Nenhuma 2 - Com agitador	

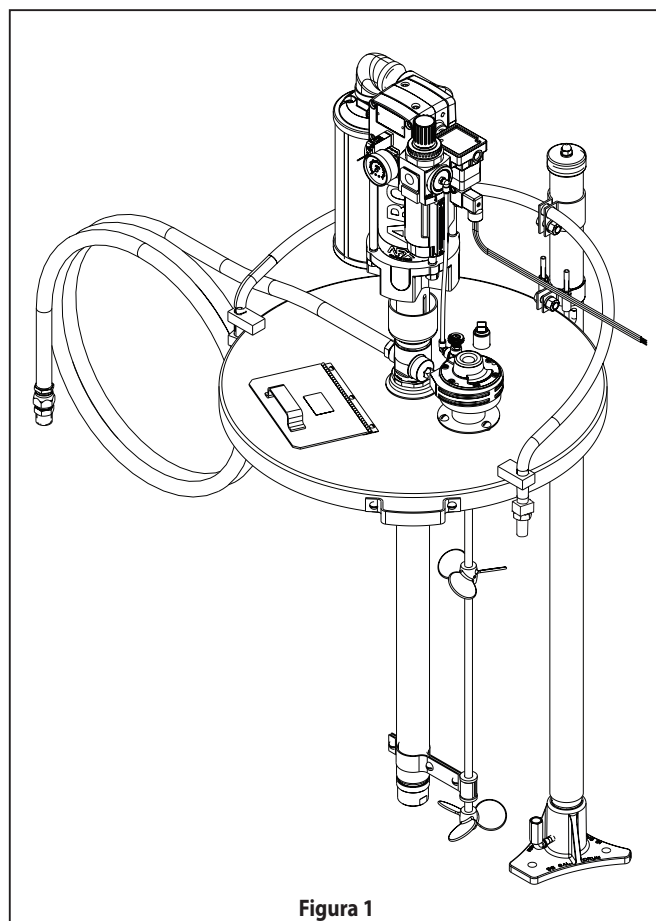


Figura 1

MANUAIS DO OPERADOR

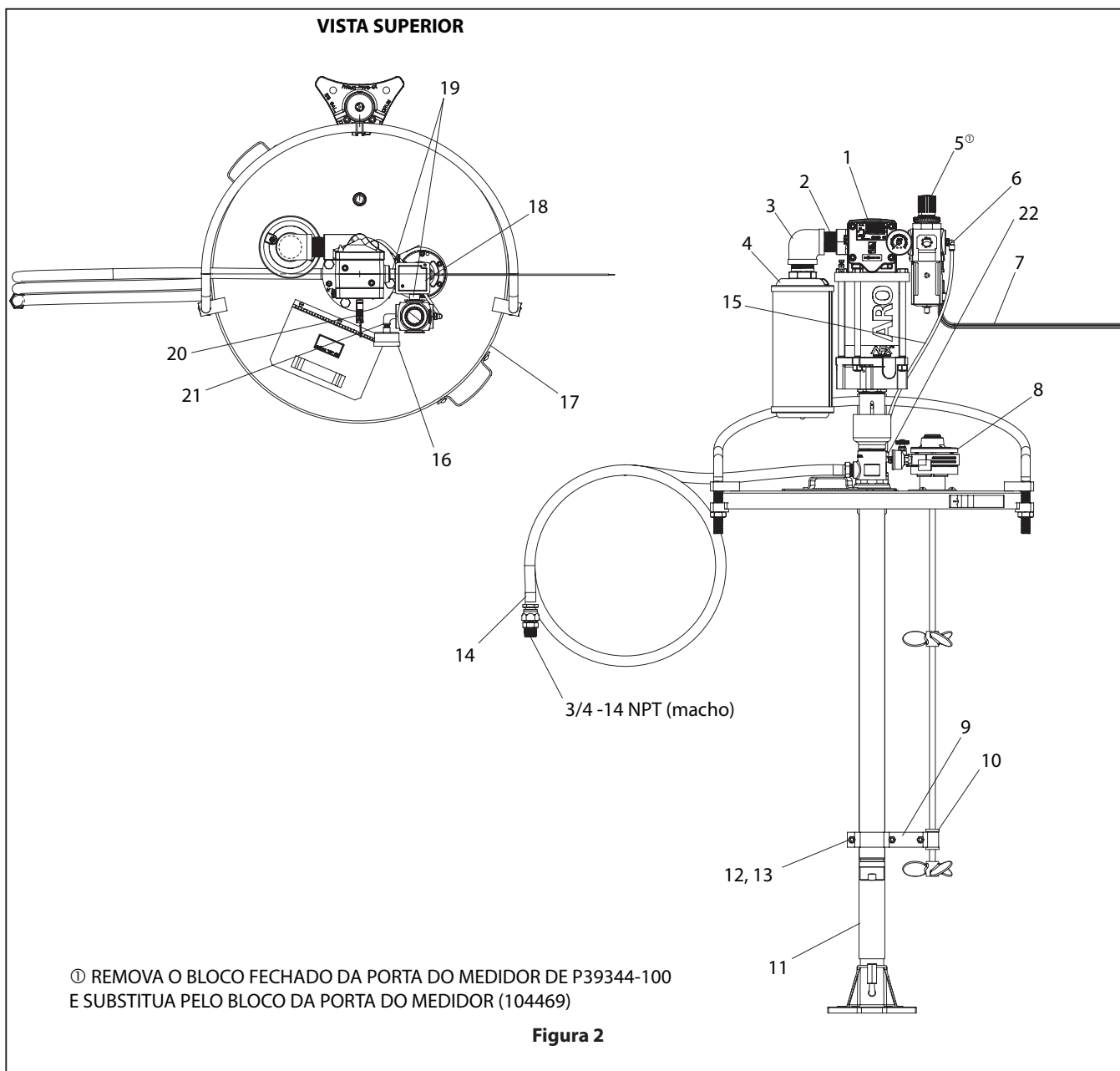
IMPORTANTE: Manuais do Operador: Este é um dos dez documentos de apoio aos vários componentes do sistema. Cópias de substituição disponíveis sob pedido.

- AL0409C5XX MANUAL DO OPERADOR DO MODELO (PN 97999-1540)
- AF0409CXX MANUAL DO OPERADOR DA BOMBA (PN 97999-1494)
- MANUAL DE INFORMAÇÕES GERAIS (PN 97999-636)
- 1875CXX EXTREMIDADE INFERIOR DA BOMBA (97999-1583)
- AF044X-XX MOTOR PNEUMÁTICO (97999-1466)
- 66197 TAMPA DO TAMBOR (97999-165)
- 640067 ELEVADOR DA BOMBA (97999-455)
- 651103 AGITADOR (97999-114)
- P39344-XXX FILTRO/REGULADOR "PIGGYBACK" (100400-54)
- VÁLVULAS SÉRIE "H" (119999-37)

LISTA DE PEÇAS / AL0409C5XXXXXXX

Elemento	Descrição	Qt	Peça n.º
1	Conjunto da bomba	(1)	AF0409C5XXXXXX
2	Bocal	(1)	Y44-61-C
3	Curva de redução	(1)	96927
4	Silenciador	(1)	94810
○ 5	Filtro/regulador "piggyback" ①	(1)	P39344-100
6	Curva macho (1/4 - 18 NPT x 0.250" OD tubo)	(1)	59756-56
7	Conector	(1)	CDW
8	Conjunto do misturador (agitador)	(1)	651104-1
9	Grampo adaptador	(2)	94989
10	Bobina guia da haste de mistura	(1)	83187
11	Conjunto do elevador	(1)	640067
12	Parafuso (5/16" - 18 x 5/8")	(3)	Y8-58-S
13	Porca sextavada (5/16" - 18)	(3)	Y12-5-S

Elemento	Descrição	Qt	Peça n.º
14	Mangueira, membrana PTFE (3/4" ID x 10' comprido)	(1)	623600-10
* 15	Tubagem (0.250" OD x 21" comprido)	(1)	59675-XXX
16	Manómetro	(1)	104500
17	Conjunto da tampa do tambor	(1)	66197
18	Válvula de 3 vias	(1)	H254SS-120-A
19	Bocal (1/2 - 14 NPT x 1-1/2" comprido)	(2)	Y27-54-C
20	Pressóstato	(1)	104415
21	Curva (1/4 - 18 NPT)	(1)	Y43-1-C
22	Curva macho (1/4 - 14 NPT x 0.250" OD tubo)	(1)	59756-156
23	Porta do medidor (não mostrada) ①	(1)	104469
○	Ao solicitar o P39344-100, peça também o Bloco de Porta de Medidor 104469		
*	Disponível apenas a granel (30.5 m).		



DIMENSÕES

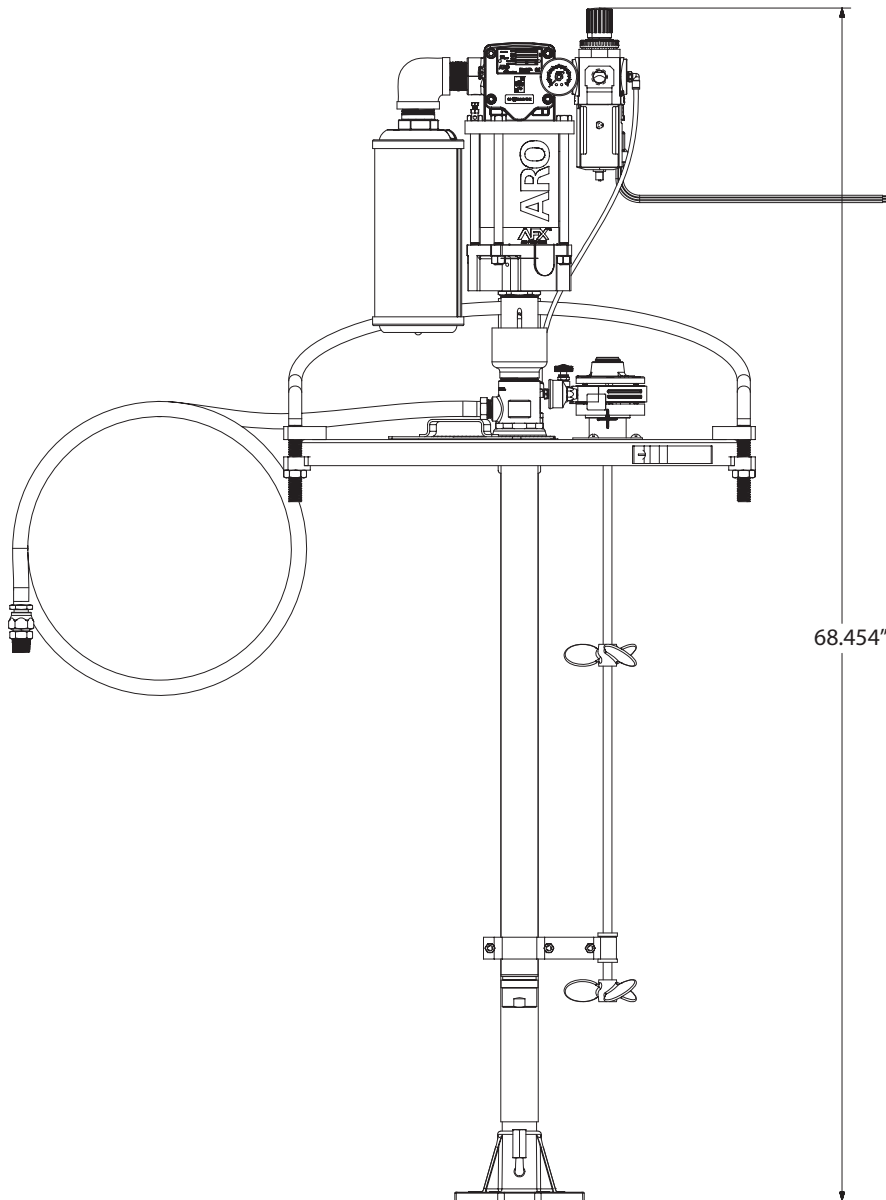
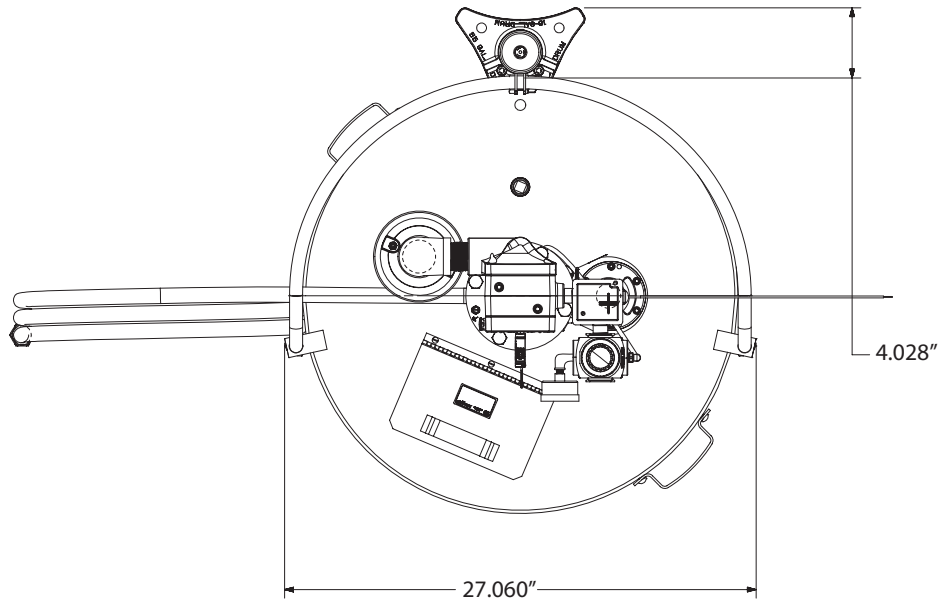


Figura 3

INSTRUKCJA OBSŁUGI

AL0409C5XXXXXXX

ZAWARTOŚĆ: OBSŁUGA, INSTALACJA I KONSERWACJA.

ZAWIERA RÓWNIEŻ INSTRUKCJE: Odnoszą się do "Instrukcja Obsługi" poniżej.

WYDANY: 12-28-12

ZAKTUALIZOWAN: 5-6-22

(REV: C)

4 1/4" SILNIK PNEUMATYCZNY
9:1 WSPÓŁCZYNNIK
4" SUW
AL0409C5XXXXXXX
Montowany Na Beczce System Przepompowywania


**PRZED ROZPOCZĘCIEM INSTALACJI, OBSŁUGI LUB SERWISOWANIA
TEGO URZĄDZENIA NALEŻY DOKŁADNIE PRZECZYTAĆ NINIEJSZĄ INSTRUKCJĘ OBSŁUGI.**

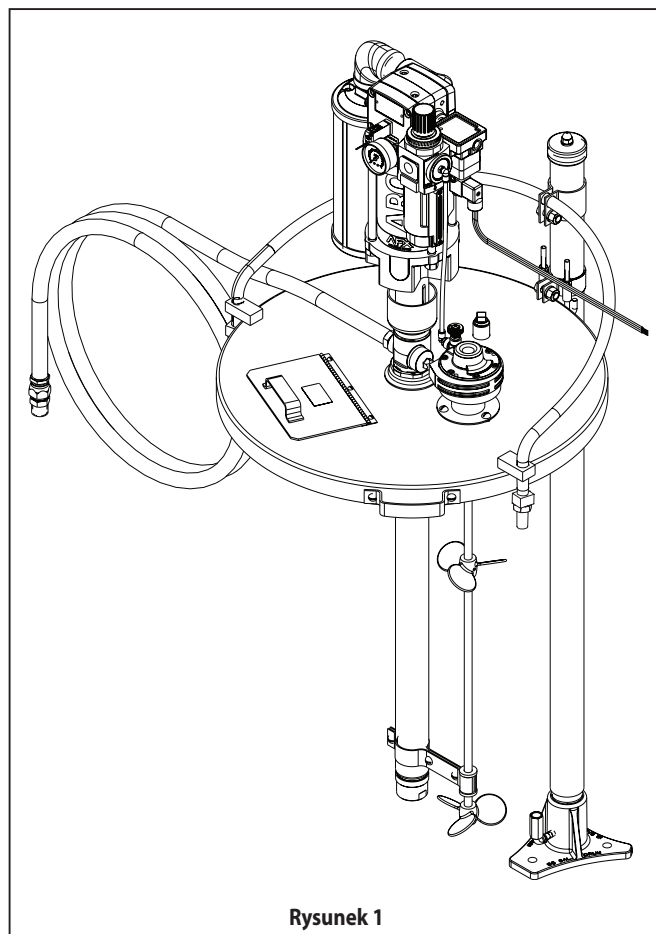
Obowiązkiem pracodawcy jest przekazanie tych informacji osobie obsługującej urządzenie. Zachować do przyszłego użytku.

ZESTAWY SERWISOWE

- Aby zapewnić odpowiednią wartość ciśnienia i jak najdłuższy czas użytkowania, należy używać tylko oryginalnych części zamiennych ARO®.
- **637489** do naprawy sekcji silnika pneumatycznego.
- **K1875CXXXXXX** do naprawy dolnego końca pompy.

TABELA OPISU MODELI

AL 04 09 C 5 XXXXX XX X	
Zespół AL- mieszadło w pokrywie beczki z podnośnikiem	
Wielkość silnika pneumatycznego 4 - 4 1/4"	
Współczynnik pompy 9 - 9:1	
Typ kuli kontrolnej / materiały zwilżone C - Dwukulowa, stal nierdzewna serii 300 / CF8M	
Przydatność beczki 55 Galonów (400 lbs)	
Opcje dolnego końca pompy Patrz instrukcja obsługi modelu pompy	
Zespół płyty dociskowej 00 - Brak	
Opcja zespołu 0 - Brak 2 - Z mieszadłem	



Rysunek 1

INSTRUKCJE OBSŁUGI

WAŻNE: Instrukcje obsługi: Niniejszy dokument jest jednym z dziesięciu podobnych dokumentów opisujących różne podzespoły systemu. Egzemplarze zamienne są dostępne na życzenie.

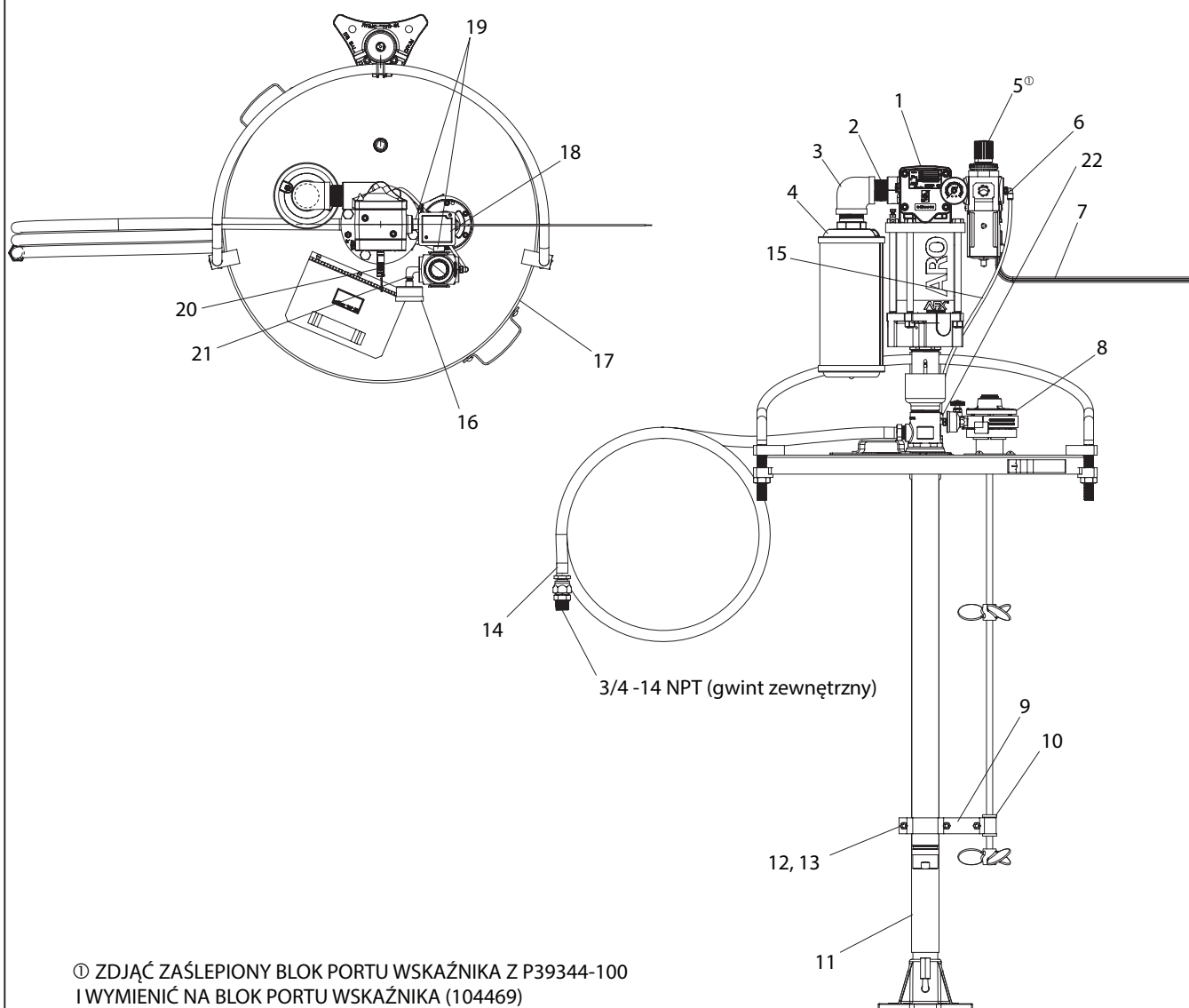
- AL0409C5XX INSTRUKCJA OBSŁUGI MODELU (PN 97999-1540)
- AF0409CXX INSTRUKCJA OBSŁUGI POMPY (PN 97999-1494)
- DOKUMENT Z INFORMACJAMI OGÓLNYMI (PN 97999-636)
- 1875CXX DOLNY KONIEC POMPY (97999-1583)
- AF044X-XX SILNIK PNEUMATYCZNY (97999-1466)
- 66197 POKRYWA BECZKI (97999-165)
- 640067 PODNOŚNIK POMPY (97999-455)
- 651103 MIESZADŁO (97999-114)
- P39344-XXX FILTR / REGULATOR MODUŁOWY (100400-54)
- ZAWORY SERII H (119999-37)

LISTA CZĘŚCI / AL0409C5XXXXXXX

Element	Opis	Ilość	Nr części
1	Zespół pompy	(1)	AF0409C5XXXXXX
2	Złączka wkrętna	(1)	Y44-61-C
3	Kolanko zwężkowe	(1)	96927
4	Tłumik	(1)	94810
○ 5	Filtr / regulator modułowy ^①	(1)	P39344-100
6	Kolanko z gwintem zewnętrznym (1/4 - 18 NPT x 0.250" OD Rura)	(1)	59756-56
7	Łącznik	(1)	CDW
8	Zespół silnika mieszadła	(1)	651104-1
9	Zacisk adaptera	(2)	94989
10	Suwak pręta mieszającego	(1)	83187
11	Zespół podnośnika	(1)	640067
12	Śruba (5/16" - 18 x 5/8")	(3)	Y8-58-S
13	Nakrętka sześciokątna (5/16" - 18)	(3)	Y12-5-S
14	Wąż, powłoka z PTFE (3/4" ID x 10' długości)	(1)	623600-10

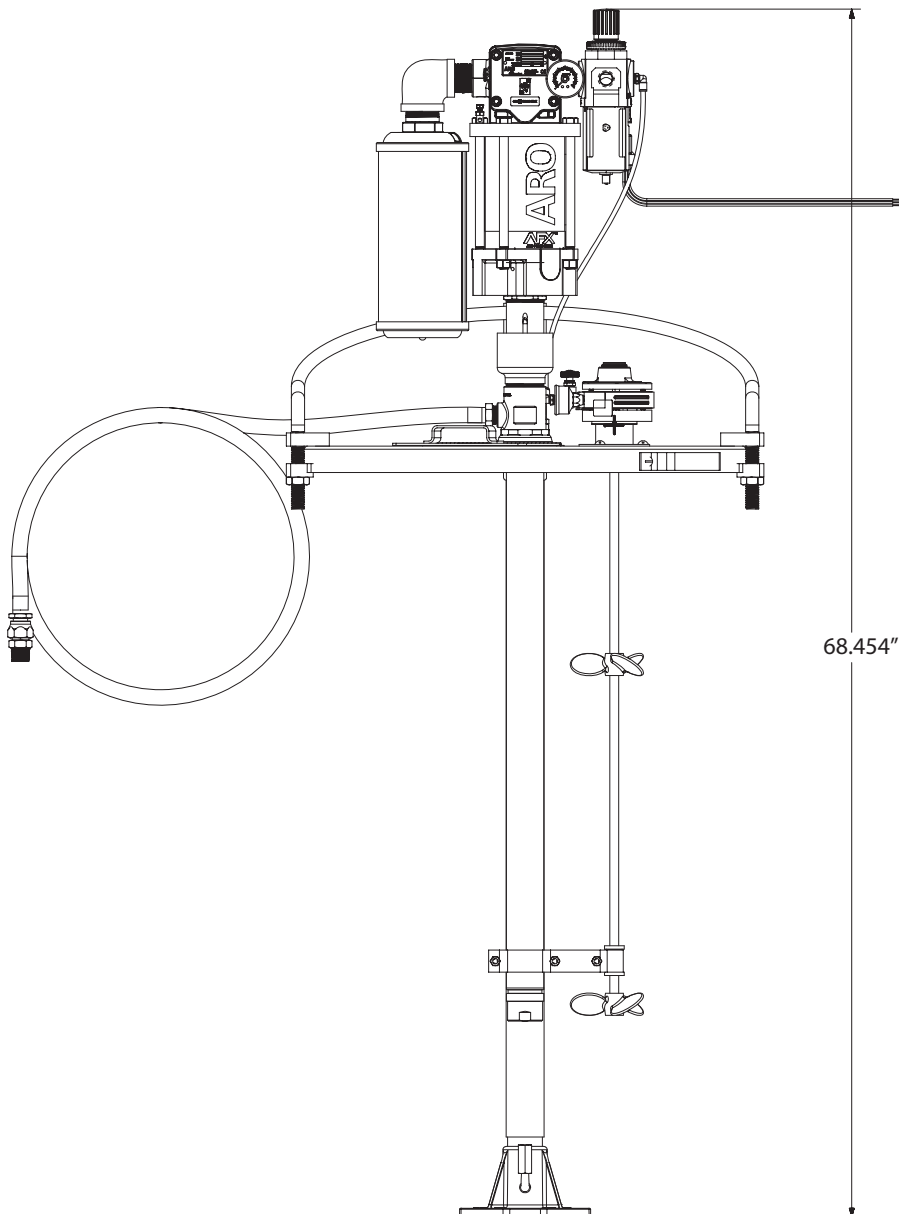
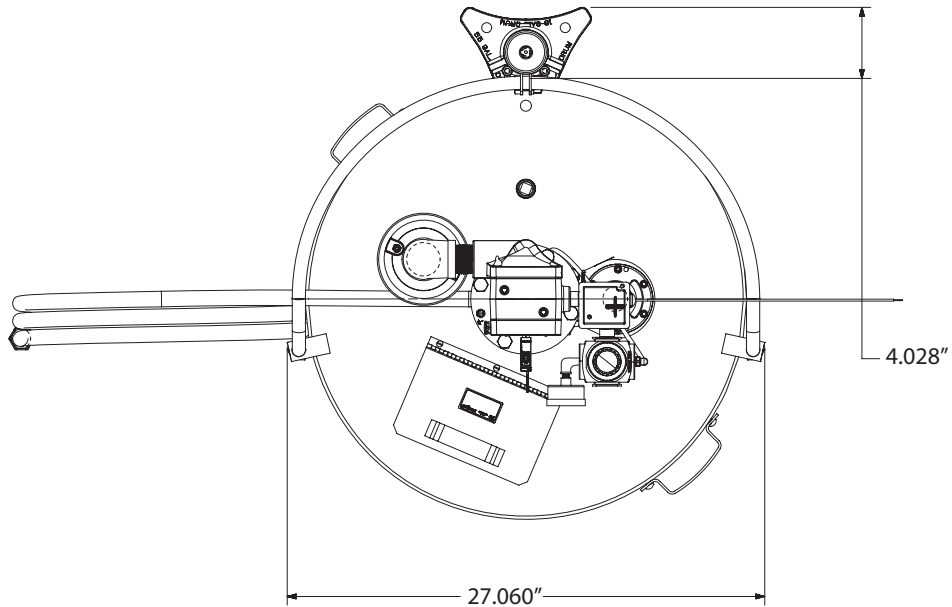
Element	Opis	Ilość	Nr części
* 15	Rurki (0.250" OD x 21" długości)	(1)	59675-XXX
16	Wskaźnik	(1)	104500
17	Zespół pokrywy beczki	(1)	66197
18	Zawór trójdrogowy	(1)	H254SS-120-A
19	Złączka wkrętna (1/2 - 14 NPT x 1-1/2" długości)	(2)	Y27-54-C
20	Przełącznik ciśnienia	(1)	104415
21	Kolanko (1/4 - 18 NPT)	(1)	Y43-1-C
22	Kolanko z gwintem zewnętrznym (1/4 - 14 NPT x 0.250" OD Rura)	(1)	59756-156
23	Port wskaźnika (niepokazany na rysunku) ^①	(1)	104469
○	Zamawiając P39344-100, zamów również blok portu miernika 104469		
*	Dostępne tylko w całym zwoju (100 stóp).		

WIDOK Z GÓRY



Rysunek 2

WYMIARY



Rysunek 3

РУКОВОДСТВО ОПЕРАТОРА AL0409C5XXXXXXX

ВКЛЮЧАЕТ: ИНСТРУКЦИИ ПО ЭКСПЛУАТАЦИИ, УСТАНОВКЕ И ТЕХНИЧЕСКОМУ ОБСЛУЖИВАНИЮ. ВЫПУЩЕН: 12-28-12
 К ДОКУМЕНТУ ТАКЖЕ ПРИЛАГАЮТСЯ СЛЕДУЮЩИЕ РУКОВОДСТВА: Обратитесь к «Руководство ПЕРЕСМОТРЕН: 5-6-22
 Оператора» список ниже. (REV: C)

4 1/4" ПНЕВМОДВИГАТЕЛЬ

9:1 ПЕРЕДАТОЧНОЕ

ОТНОШЕНИЕ Система Транспортировки Для Монтажа На Бочке
4" ДЛИНА ХОДА

AL0409C5XXXXXXX



ВНИМАТЕЛЬНО ПРОЧИТЕ НАСТОЯЩЕЕ РУКОВОДСТВО ПЕРЕД УСТАНОВКОЙ, ЭКСПЛУАТАЦИЕЙ ИЛИ ОБСЛУЖИВАНИЕМ ДАННОГО ОБОРУДОВАНИЯ.

Работодатель обязан передать эту информацию оператору. Сохраните это руководство для использования в дальнейшем.

КОМПЛЕКТЫ ОБОРУДОВАНИЯ ДЛЯ ТЕХНИЧЕСКОГО ОБСЛУЖИВАНИЯ

- В качестве запасных деталей можно использовать только детали, изготовленные компанией ARO®. Это позволит обеспечить соблюдение номинального давления и продлить срок службы оборудования до предела.
- **637489** (для ремонта секции пневмодвигателя).
- **K1875CXXXXXX** (для ремонта нижней части насоса).

ТАБЛИЦА С ОПИСАНИЕМ МОДЕЛИ

AL 04 09 C 5 XXXXX XX X	
Установка AL- встряхивающее устройство для крышки бочки с подъемником	
Размер пневмодвигателя 4 - 4 1/4"	
Передачное отношение насоса 9 - 9:1	
Вид запорного клапана /Материалы, контактирующие с жидкостями С - два шаровых клапана / нержавеющая сталь серии 300 или CF8M	
Емкость контейнера 55 галлонов (400 фунтов)	
Варианты нижней части насоса См. руководство оператора соответствующей модели насоса.	
Узел следящего устройства 00 - нет	
Вариант установки 0 - нет 2 - со встряхивающим устройством	

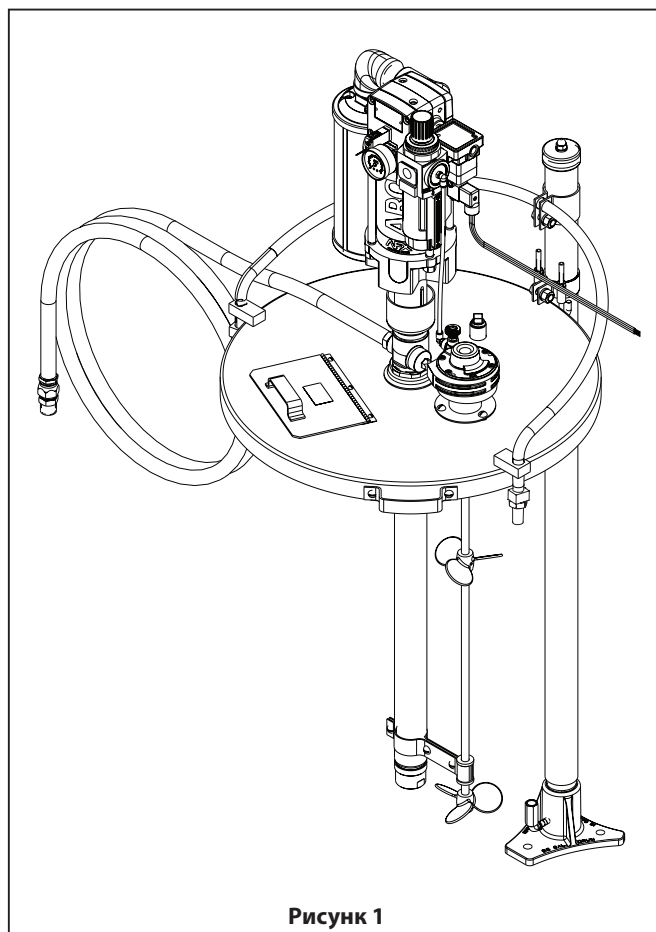


Рисунок 1

РУКОВОДСТВА ОПЕРАТОРА

ВАЖНЫЕ СВЕДЕНИЯ. "Руководства оператора. Данное руководство входит в состав десяти документов, сопровождающих различные компоненты системы.

Копии этих документов предоставляются по запросу."

- AL0409C5XX РУКОВОДСТВО ОПЕРАТОРА СИСТЕМЫ (PN 97999-1540)
- AF0409CXX РУКОВОДСТВО ОПЕРАТОРА НАСОСА (PN 97999-1494)
- ОБЩЕЕ РУКОВОДСТВО (PN 97999-636)
- 1875CXX НИЖНЯЯ ЧАСТЬ НАСОСА (97999-1583)
- AF044X-XX ПНЕВМОДВИГАТЕЛЬ (97999-1466)
- 66197 КРЫШКА БОЧКИ (97999-165)
- 640067 ПОДЪЕМНИК ДЛЯ НАСОСА (97999-455)
- 651103 ВСТРЯХИВАЮЩЕЕ УСТРОЙСТВО (97999-114)
- R39344-XXX УЗЕЛ ФИЛЬТРА И РЕГУЛЯТОРА (100400-54)
- КЛАПАНЫ СЕРИИ H (119999-37)

ПЕРЕЧЕНЬ ДЕТАЛЕЙ / AL0409C5XXXXXXX

Деталь	Описание	Кол-во	Номер изделия
1	Узел насоса	(1)	AF0409C5XXXXX
2	Ниппель	(1)	Y44-61-C
3	Редукционное колено	(1)	96927
4	Глушитель	(1)	94810
○ 5	Узел фильтра и регулятора ^①	(1)	P39344-100
6	Ввертное колено (1/4 - 18 NPT x 0.250" OD трубка)	(1)	59756-56
7	Соединитель	(1)	CDW
8	Узел смесителя двигателя (встрягивающее устройство)	(1)	651104-1
9	Переходный зажим	(2)	94989
10	Направляющая втулка для вала-мешалки	(1)	83187
11	Узел подъемника	(1)	640067
12	Винт (5/16" - 18 x 5/8")	(3)	Y8-58-S
13	Шестигранная гайка (5/16" - 18)	(3)	Y12-5-S

Деталь	Описание	Кол-во	Номер изделия
14	Шланг с прокладкой из ПТФЭ (3/4" ID x 10' длина)	(1)	623600-10
* 15	Трубка (0.250" OD x 21" длина)	(1)	59675-XXX
16	Измерительный прибор	(1)	104500
17	Узел крышки бочки	(1)	66197
18	Трехходовой клапан	(1)	H2545S-120-A
19	Ниппель (1/2 - 14 NPT x 1-1/2" длина)	(2)	Y27-54-C
20	Реле давления	(1)	104415
21	Колено (1/4 - 18 NPT)	(1)	Y43-1-C
22	Ввертное колено (1/4 - 14 NPT x 0.250" OD трубка)	(1)	59756-156
23	Штуцер для подключения манометра (не показан) ^①	(1)	104469
○	При заказе P39344-100 также закажите 104469 Блок портов манометра.		
*	Поставляется только в виде трубопровода длиной 100 футов.		

ВИД СВЕРХУ

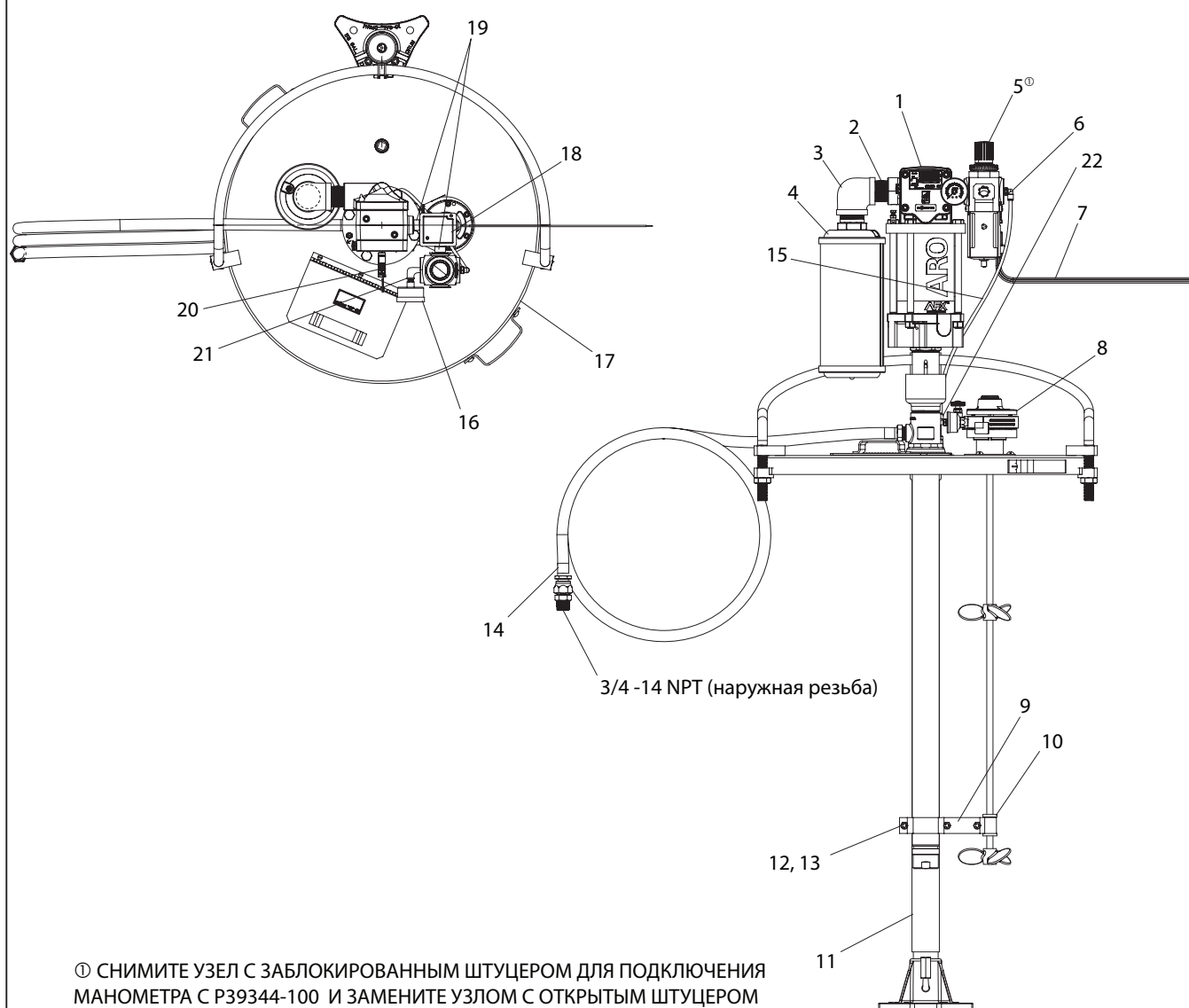


Рисунок 2

РАЗМЕРЫ ОБОРУДОВАНИЯ

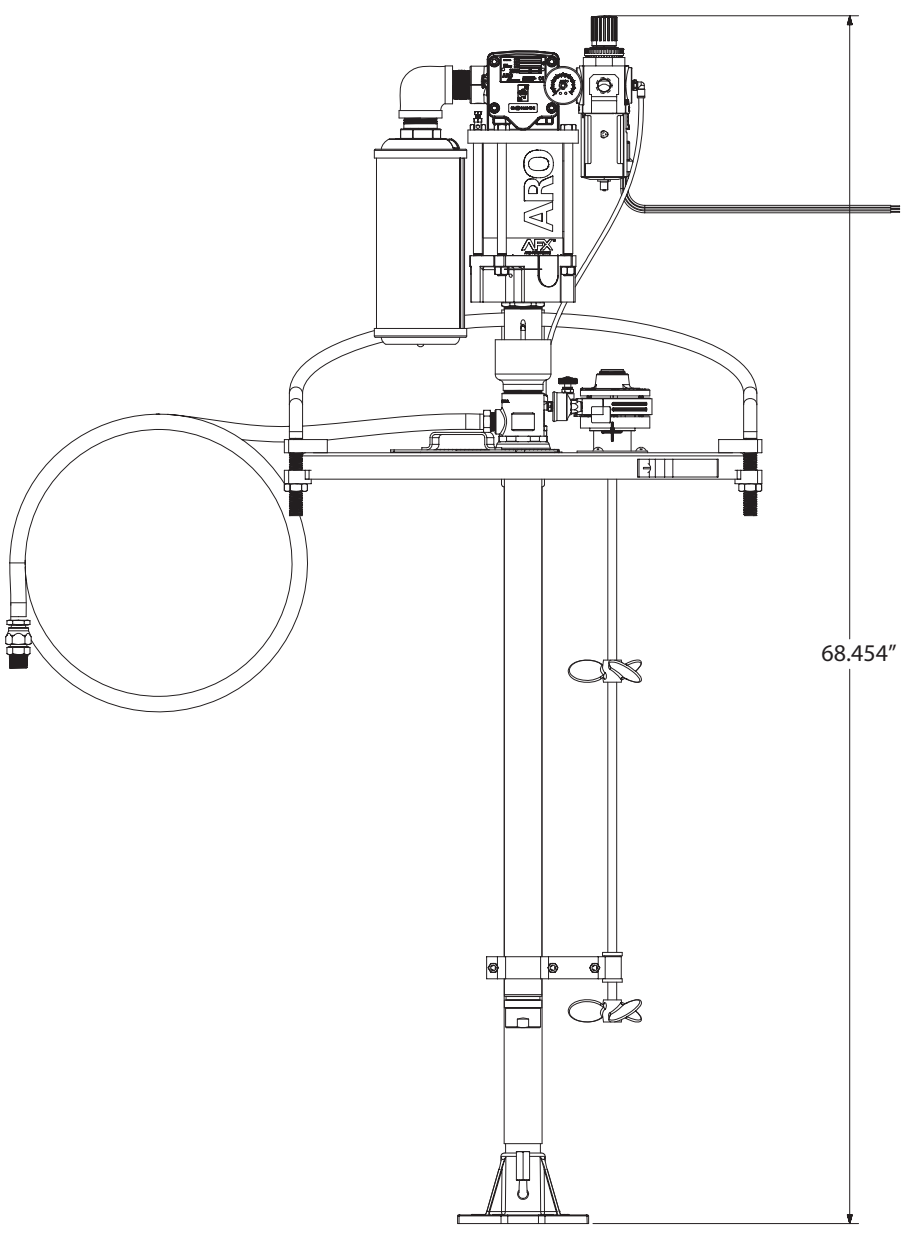
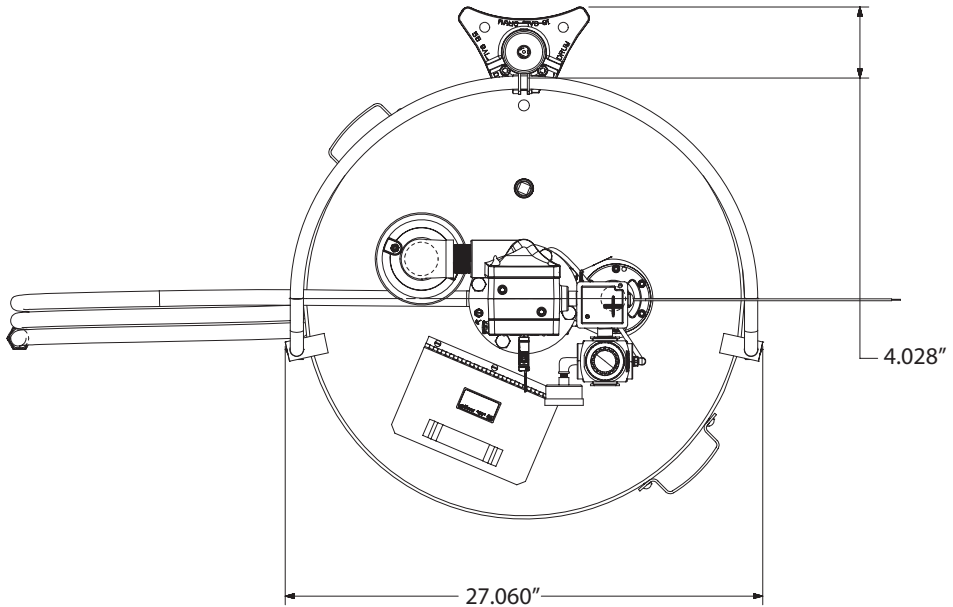


Рисунок 3

操作手册

AL0409C5XXXXXXX

内容：操作、安装与维护。
还包括手册：请参阅“操作手册”下面的列表。

发布日期： 12-28-12
订正： 5-6-22
(REV: C)

4 1/4” 气动发动机
9:1 比率
4” 冲程

AL0409C5XXXXXXX
缸筒式安装传递系统



请在安装、操作或维修设备之前，仔细阅读本手册。
雇主有 任向操作人 提供本手册。保留本手册以 将来参考。

维修套件

- 请仅使用原厂 ARO® 更换部件以确保兼容的 压力额定值和最长使用寿命。
- 637489 用于维修气动发动机部分。
- K1875CXXXXX 用于维修泵下缸体。

选型表

AL 04 09 C 5 XXXXX XX X	
机组 AL- 缸筒盖搅拌器， 带升降机	
气动发动机尺寸 4 - 4 1/4”	
泵体比率 9 - 9:1	
检查类型/流体材料 C - 双球，300 系列/CF8M 不锈钢	
贮槽适用性 55 加仑 (400 lbs)	
泵下缸体选件 请参阅泵体型号操作手册	
从动盘组件 00 - 无	
套件选件 0 - 无 2 - 带搅拌器	

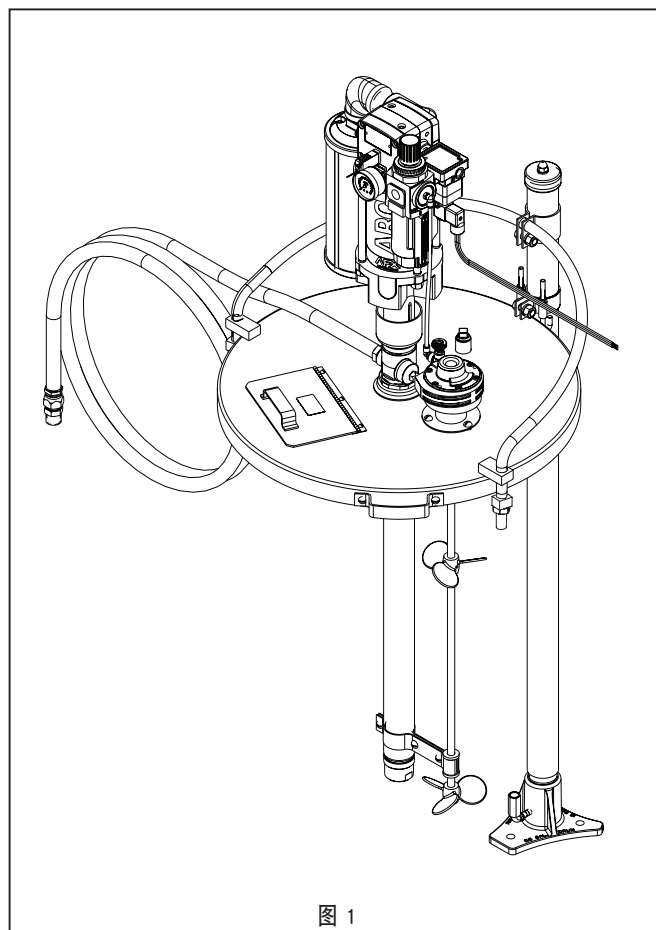


图 1

操作手册

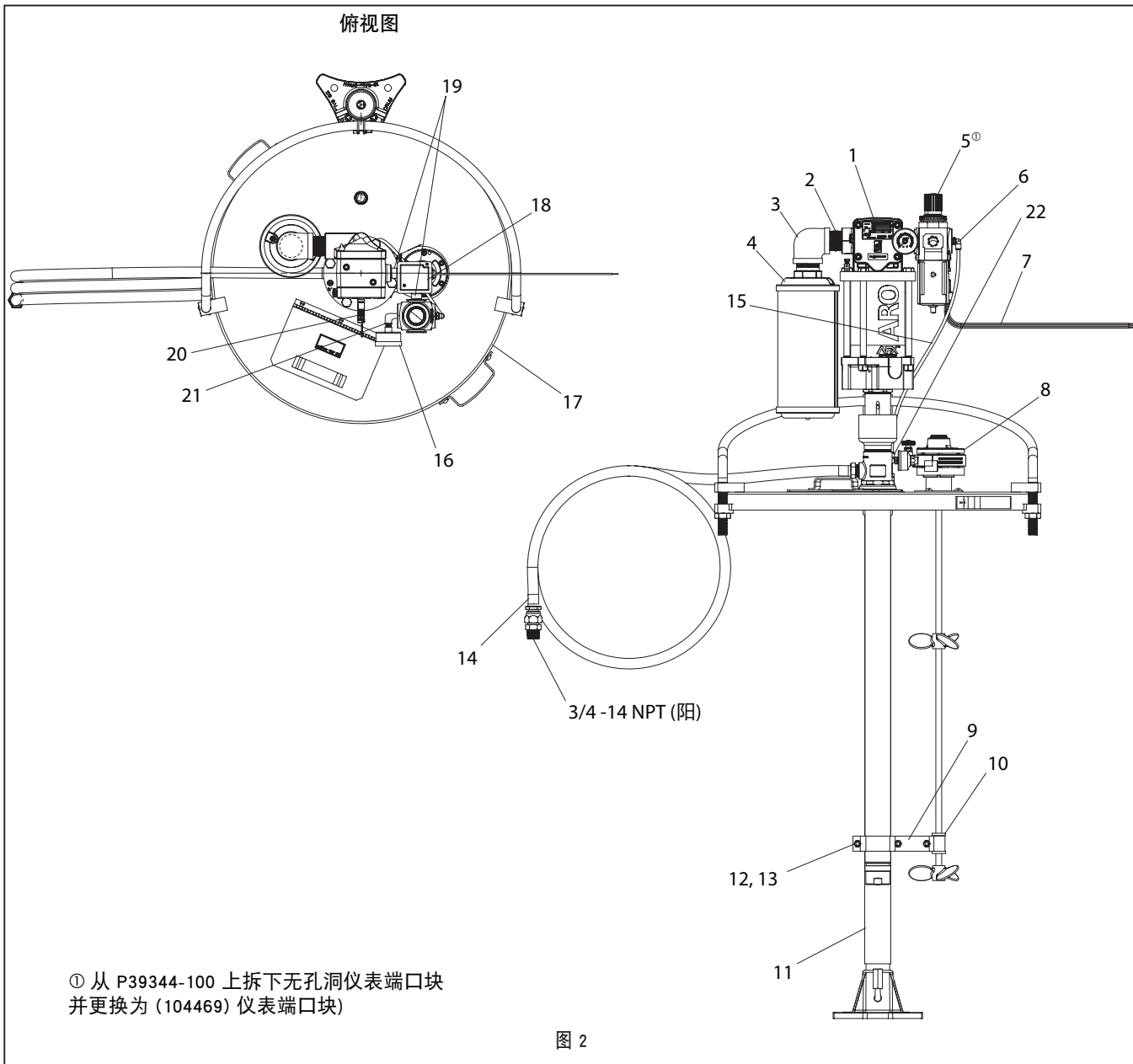
重要信息： “操作手册： 这是为系统的各个组件提供支持的十个文档中的一个文档。 如需要，可索取副本。”

- AL0409C5XX 型号操作手册 (PN 97999-1540)
- AF0409CXX 泵体操作手册 (PN 97999-1494)
- 概述手册 (PN 97999-636)
- 1875CXX 泵下缸体 (97999-1583)
- AF044X-XX 气动发动机 (97999-1466)
- 66197 缸筒盖 (97999-165)
- 640067 泵体扬程 (97999-455)
- 651103 搅拌器 (97999-114)
- P39344-XXX 背驮式过滤器/调节器 (100400-54)
- “H” 系列阀 (119999-37)

零部件清单 / AL0409C5XXXXXXXX

项目	描述	数量	部件编号
1	泵体组件	(1)	AF0409C5XXXXXX
2	接头	(1)	Y44-61-C
3	异径弯管	(1)	96927
4	消声器	(1)	94810
○ 5	背驮式过滤器/调节器 ^①	(1)	P39344-100
6	外螺纹弯头 (1/4 - 18 NPT x 0.250" OD 管)	(1)	59756-56
7	连接器	(1)	CDW
8	混合电机组件 (搅拌器)	(1)	651104-1
9	转换法兰夹具	(2)	94989
10	搅拌棒导向转轴	(1)	83187
11	抬升组件	(1)	640067
12	螺丝 (5/16" - 18 x 5/8")	(3)	Y8-58-S
13	六角螺母 (5/16" - 18)	(3)	Y12-5-S

项目	描述	数量	部件编号
14	软管, PTFE 内衬 (3/4" ID x 10' 长)	(1)	623600-10
* 15	管道 (0.250" OD x 21" 长)	(1)	59675-XXX
16	测量计	(1)	104500
17	缸筒盖组件	(1)	66197
18	3 通阀	(1)	H254SS-120-A
19	接头 (1/2 - 14 NPT x 1-1/2" 长)	(2)	Y27-54-C
20	压力开关	(1)	104415
21	弯头 (1/4 - 18 NPT)	(1)	Y43-1-C
22	外螺纹弯头 (1/4 - 14 NPT x 0.250" OD 管)	(1)	59756-156
23	仪表端口 (未显示) ^①	(1)	104469
○	订购 P39344-100 时, 还订购 104469 仪表端口块		
*	仅大批量 (100 英尺) 供应。		



尺寸

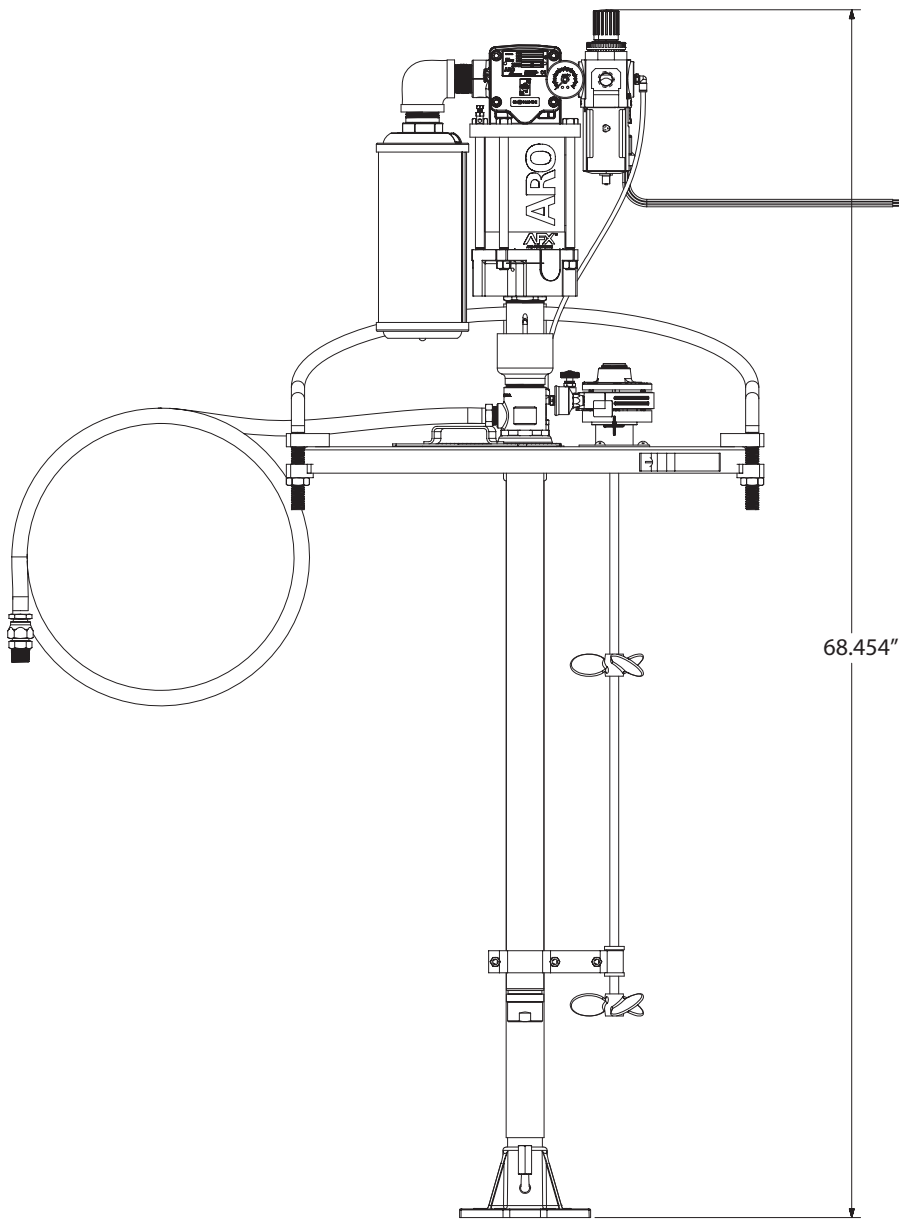
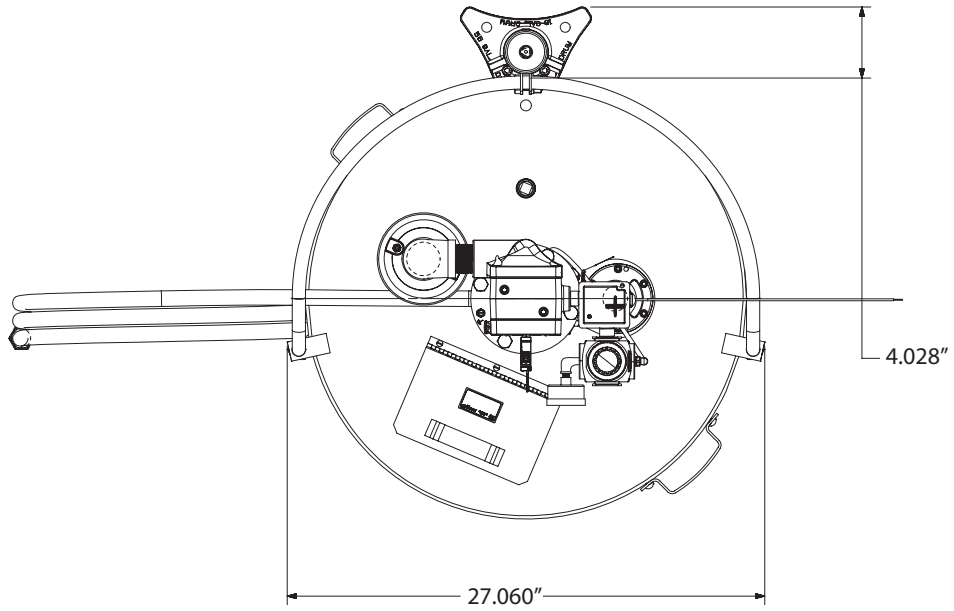


图 3

操作マニュアル

AL0409C5XXXXXX

内容 使用、設置、メンテナンス。
同梱マニュアル: 「操作マニュアル」を参照してください以下のリスト。

リリース: 12-28-12
改訂: 5-6-22
(REV: C)

4 1/4" エアーモータ
9:1 比率
4" ストローク

AL0409C5XXXXXX ドラム搭載型移送システム



**設置前に本マニュアルを注意深くお読みください。
本装置の使用または整備**

この情報を使用者に手渡すのは雇用者の責任です。今後の参照のために保管しておいてください。

整備キット

- 互換性のある圧力レートと最長のサービス寿命を保証するために、純正のARO®交換パーツのみを使用してください。
- エアーモータセクショの修理用637489。
- 下部ポンプ端の修理用K1875CXXXXXX

モデルに関する説明

AL 04 09 C 5 XXXXX XX X	
パッケージ AL-ドラムカバーアジテーター。リフト付き	
エアーモータサイズ 4 - 4 1/4"	
ポンプ比率 9 - 9:1	
チェックタイプ/湿ったマテリアル C - 2ボール、300シリーズ / CF8Mステンレス鋼	
容器の適合性 55ガロン (400ポンド)	
下部ポンプ端オプション ポンプモデル操作マニュアルを参照	
フォロワーアセンブリ 00 - なし	
パッケージオプション 0 - なし 2 - アジテーター付き	

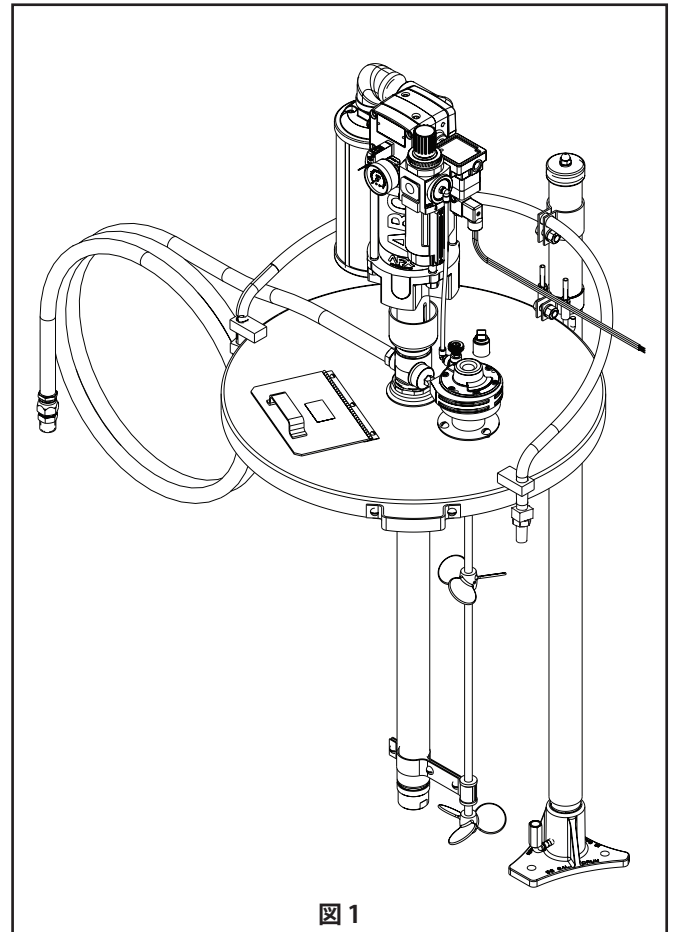


図 1

操作マニュアル

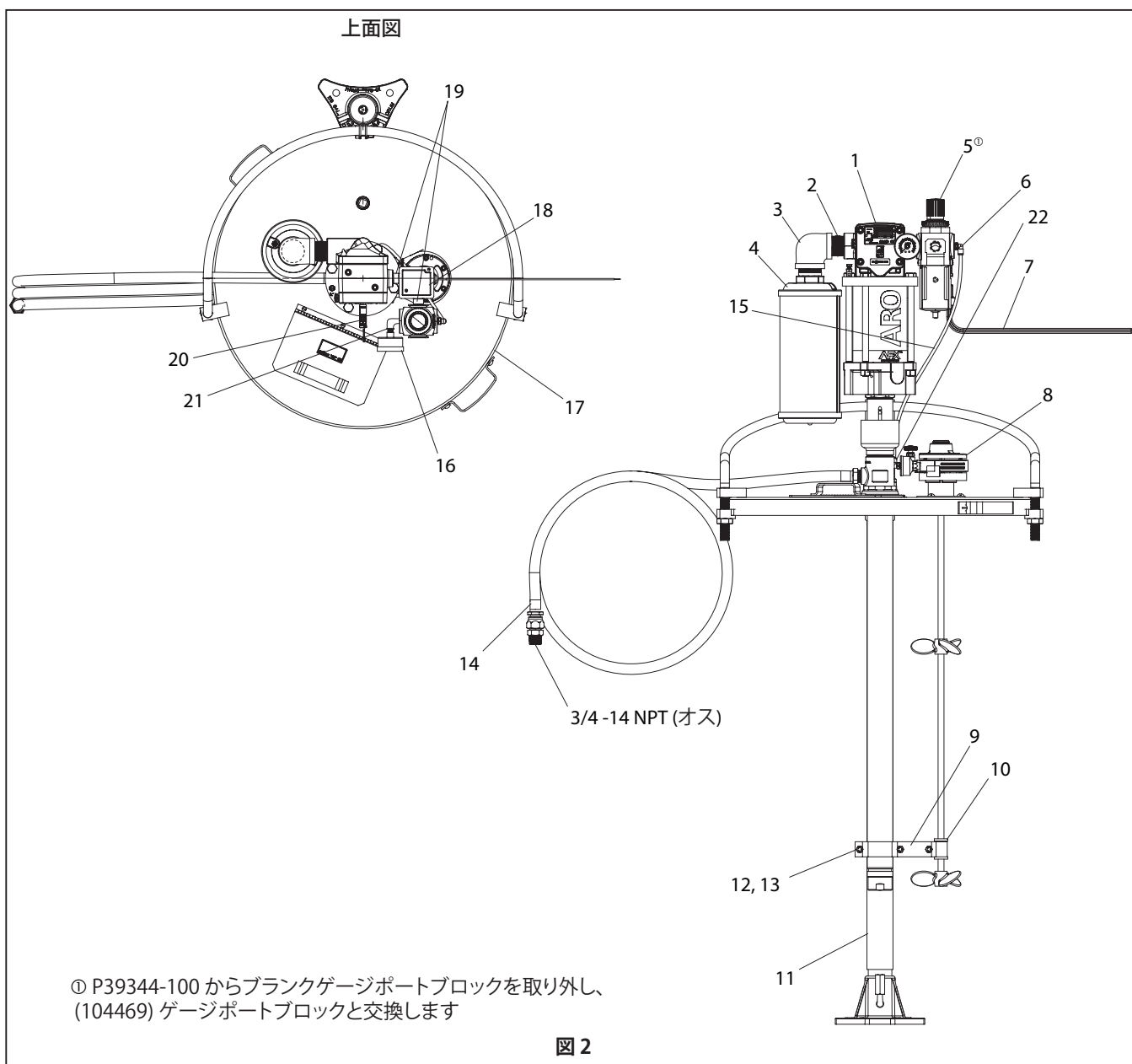
重要: “操作マニュアル これは、種々のコンポーネントのシステムをサポートする10個のドキュメントの1つです。要請に応じて、交換用コピーを入手できます。”

- AL0409C5XX モデル操作マニュアル (PN 97999-1540)
- AF0409CXX ポンプ操作マニュアル (PN 97999-1494)
- 一般情報マニュアル (PN 97999-636)
- 1875CXX 下部ポンプ端 (97999-1583)
- AF044X-XX エアーモータ (97999-1466)
- 66197 ドラムカバー (97999-165)
- 640067 ポンプリフト (97999-455)
- 651103 アジテーター (97999-114)
- P39344-XXX ピギーバックフィルタ/レギュレータ (100400-54)
- 「H」シリーズバルブ (119999-37)

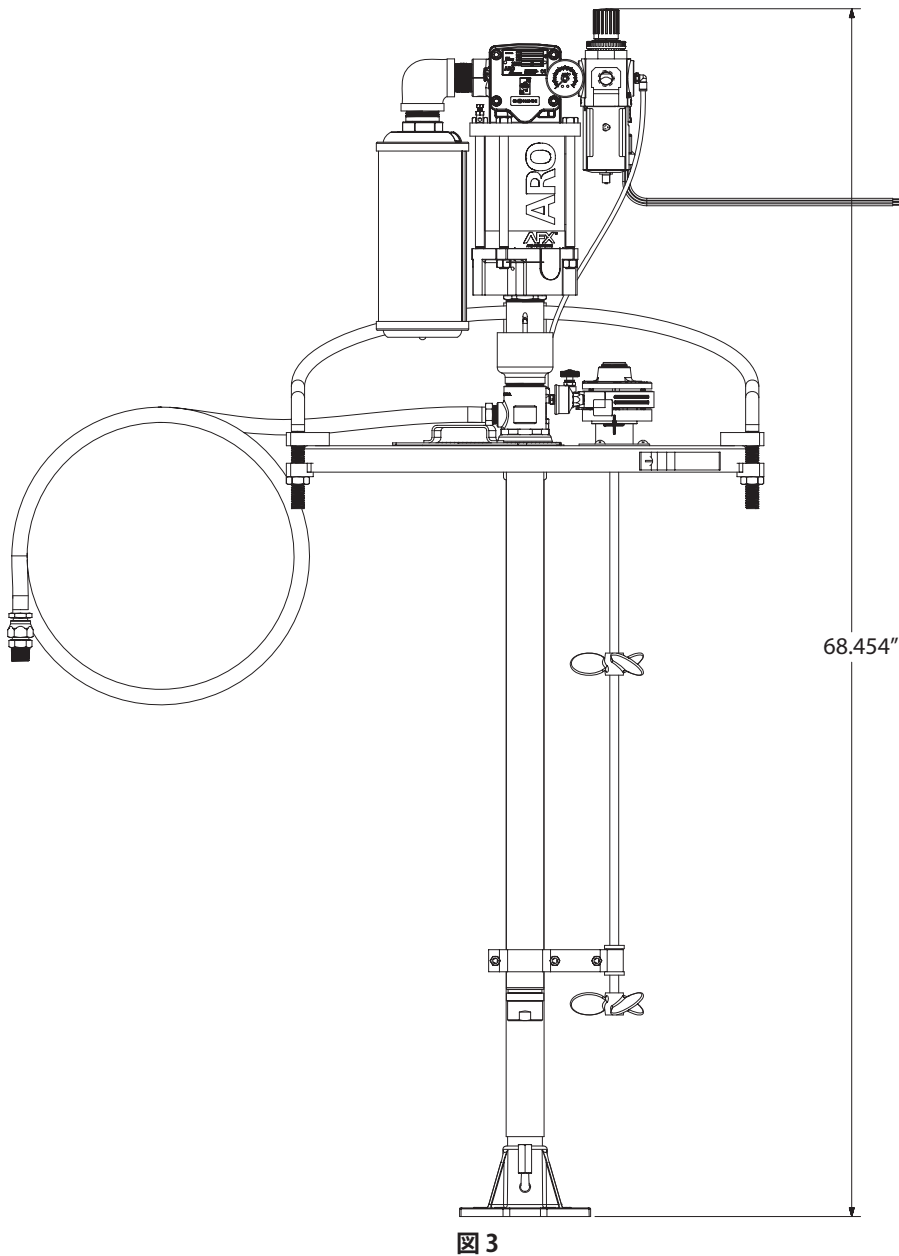
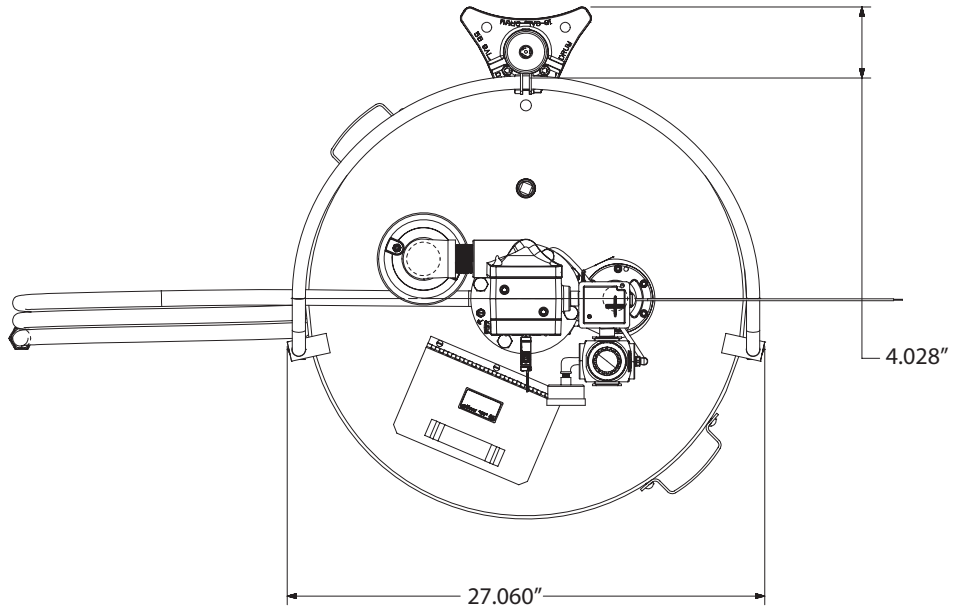
パーツリスト / AL0409C5XXXXXXX

品目	説明	数量	部品番号
1	ポンプアセンブリ	(1)	AF0409C5XXXXX
2	ニプル	(1)	Y44-61-C
3	折り畳み式エルボー	(1)	96927
4	マフラー	(1)	94810
○5	ピギーバックフィルタ/ レギュレータ ^①	(1)	P39344-100
6	エルボー (オス) (1/4-18 NPT x 0.250" OD チューブ)	(1)	59756-56
7	コネクタ	(1)	CDW
8	混合モータアセンブリ (アジテータ)	(1)	651104-1
9	アダプタクランプ	(2)	94989
10	攪拌ロッドガイドスプール	(1)	83187
11	リフトアセンブリ	(1)	640067
12	スクリュー (5/16" - 18 x 5/8")	(3)	Y8-58-S
13	八角ナット (5/16" - 18)	(3)	Y12-5-S

品目	説明	数量	部品番号
14	ホース、PTFEライナー (3/4" ID x 10' 長さ)	(1)	623600-10
*15	配管 (0.250" OD x 21" 長さ)	(1)	59675-XXX
16	ゲージ	(1)	104500
17	ドラムカバーアセンブリ	(1)	66197
18	3方向バルブ	(1)	H254SS-120-A
19	ニプル (1/2 - 14 NPT x 1-1/2" 長さ)	(2)	Y27-54-C
20	圧カスイッチ	(1)	104415
21	エルボー (1/4 - 18 NPT)	(1)	Y43-1-C
22	エルボー (オス) (1/4 - 14 NPT x 0.250" OD チューブ)	(1)	59756-156
23	ゲージポート (表示なし) ^①	(1)	104469
○	P39344-100を注文するときは、104469ゲージポートブロックも注文してください		
*	バルク数量 (100フィート) でのみ用意		



寸法



사용자 매뉴얼

AL0409C5XXXXXXX

내용 : 작동, 설치 및 유지보수.

매뉴얼에는 다음 사항도 포함됩니다: “사용자 매뉴얼” 를 참조 하십시오 아래 목록.

출사: 12-28-12

개정: 5-6-22

(REV: C)

4 1/4 ” 공기 모터
9:1 비율
4 ” 스트로크

AL0409C5XXXXXXX 드럼 고정 이송 시스템



이 장비를 설치, 작동 혹은 이용하기 전에 이 매뉴얼을 자세히 읽어 보십시오.

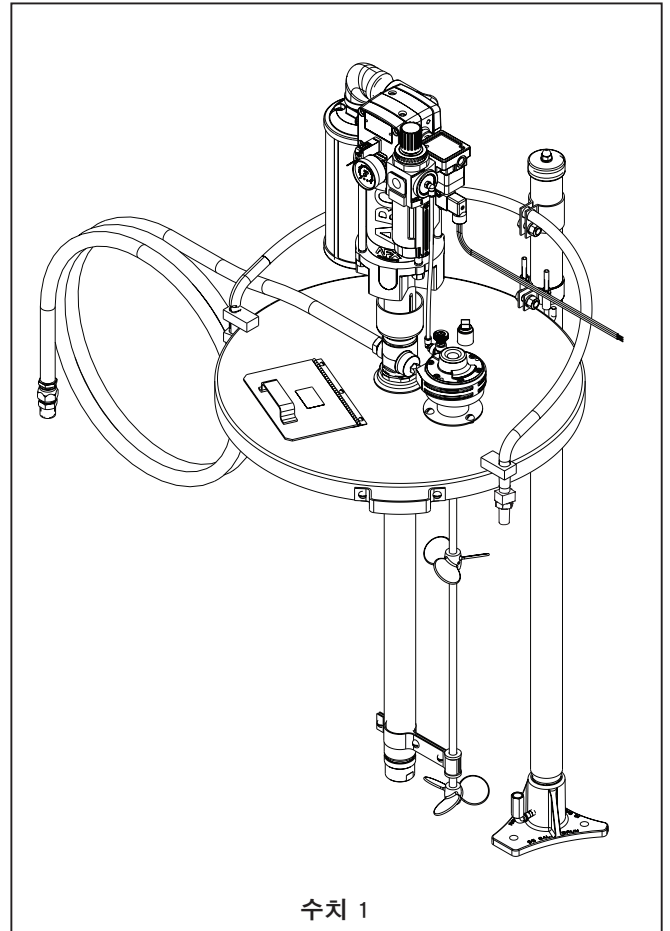
이 정보를 사용자의 수중에 두도록 하는 것은 고용자의 책임입니다. 향후의 참고를 위해 잘 보관하십시오.

서비스 키트

- 확실히 호환되는 진품의 ARO® 교체 부품만 사용하십시오 압력 비율과 최대 서비스 수명.
- 공기 모터 부분 수리용 637489.
- 펌프 끝 하단 수리용 K1875CXXXXXX.

모델 설명 차트

AL 04 09 C 5 XXXXX XX X	
패키지 리프트 달린 알루미늄 드럼 커 버 교반기	AL 04 09 C 5 XXXXX XX X
공기 모터 크기 4 - 4 1/4 ”	AL 04 09 C 5 XXXXX XX X
펌프 비율 9 - 9:1	AL 04 09 C 5 XXXXX XX X
체크 유형/습한 물질 C - 2구, 300 시리즈/CF8M 스테인리스 스틸	AL 04 09 C 5 XXXXX XX X
용기 적합성 55갤런(400파운드)	AL 04 09 C 5 XXXXX XX X
펌프 끝 하단 옵션 펌프 모델 사용자 매뉴얼 참고	AL 04 09 C 5 XXXXX XX X
중동부 조립 00 - 없음	AL 04 09 C 5 XXXXX XX X
패키지 옵션 0 - 없음 2 - 교반기 있음	AL 04 09 C 5 XXXXX XX X



사용자 매뉴얼

중요: “사용자 매뉴얼: 본 문서는 시스템의 다양한 구성을 지원하는 10개의 문서 중 하나입니다. 교체용 사본은 요청하면 받을 수 있습니다.”

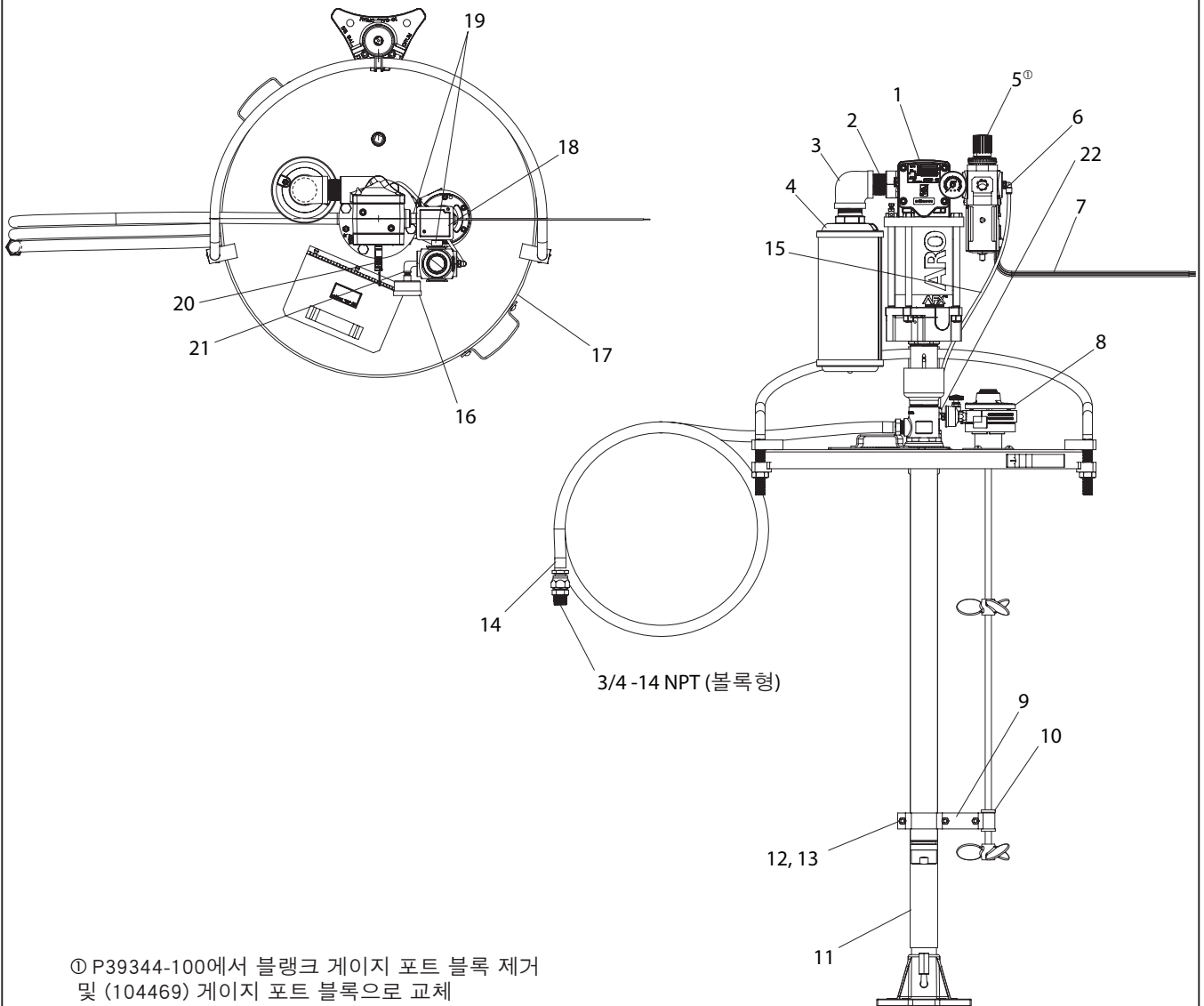
- AL0409C5XX 모델 사용자 매뉴얼 (PN 97999-1540)
- AF0409CXX 펌프 사용자 매뉴얼 (PN 97999-1494)
- 일반 정보 매뉴얼 (PN 97999-636)
- 1875CXX 펌프 끝 하단 (97999-1583)
- AF044X-XX 공기 모터 (97999-1466)
- 66197 드럼 커버 (97999-165)
- 640067 펌프 리프트 (97999-455)
- 651103 교반기 (97999-114)
- P39344-XXX 피기백 필터/조정기 (100400-54)
- “H” 시리즈 밸브 (119999-37)

부품 목록 / AL0409C5XXXXXXX

품목	설명	양	부품번호
1	펌프 조립	(1)	AF0409C5XXXXXX
2	접관	(1)	Y44-61-C
3	엘보 감소	(1)	96927
4	머플러	(1)	94810
○ 5	피기백 필터/조정기 ^①	(1)	P39344-100
6	블록형 엘보 (1/4 - 18 NPT x 0.250 " OD 튜브)	(1)	59756-56
7	커넥터	(1)	CDW
8	믹싱 모터 조립 (교반기)	(1)	651104-1
9	어댑터 클램프	(2)	94989
10	교반용 막대 가이드 스톱	(1)	83187
11	리프트 조립	(1)	640067
12	나사 (5/16 " - 18 x 5/8 ")	(3)	Y8-58-S
13	육각 너트 (5/16 " - 18)	(3)	Y12-5-S

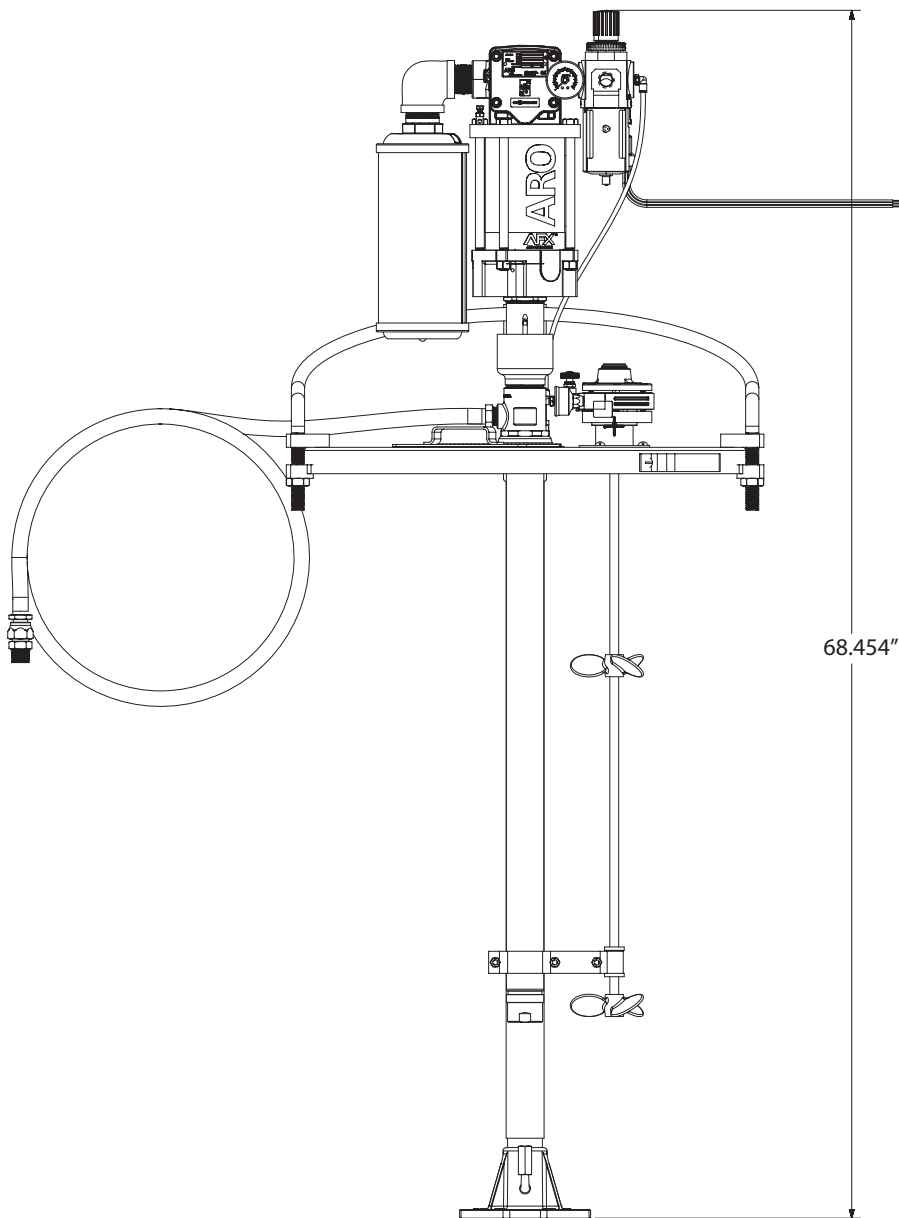
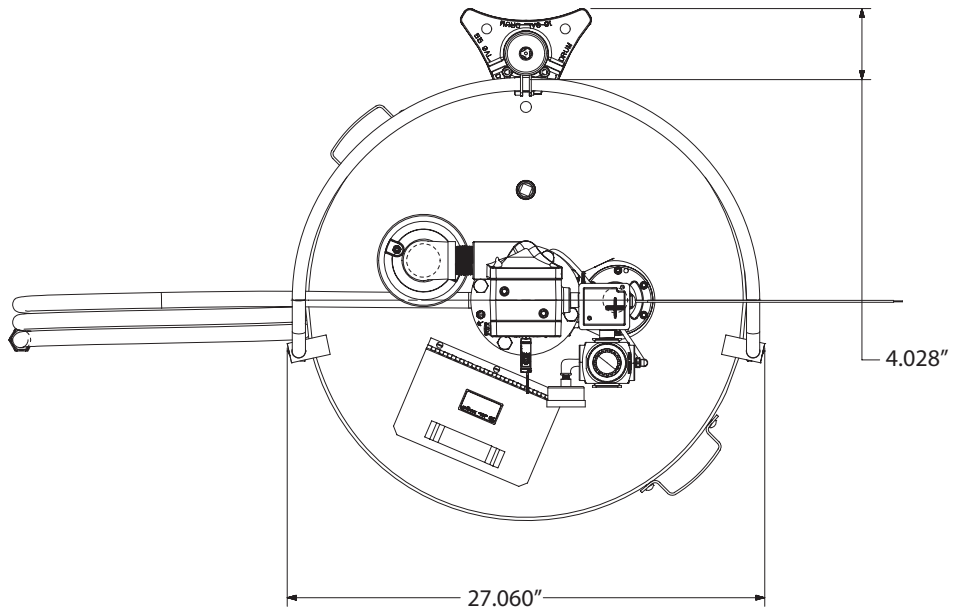
품목	설명	양	부품번호
14	호스, PTFE 라이너 (3/4 " ID x 10 ' 길이)	(1)	623600-10
* 15	튜브링 (0.250 " OD x 21 " 길이)	(1)	59675-XXX
16	게이지	(1)	104500
17	드럼 커버 조립	(1)	66197
18	3방 밸브	(1)	H254SS-120-A
19	접관 (1/2 - 14 NPT x 1-1/2 " 길이)	(2)	Y27-54-C
20	압력 스위치	(1)	104415
21	엘보 (1/4 - 18 NPT)	(1)	Y43-1-C
22	블록형 엘보 (1/4 - 14 NPT x 0.250 " OD 튜브)	(1)	59756-156
23	게이지 포트 (보이지 않음) ^①	(1)	104469
○	P39344-100 주문 시 104469 게이지 포트 블록도 주문하십시오.		
*	벌크량(100피트)만 가능.		

평면도



수치 2

치수



수치 3

