

67515-() 和 67516-() 压盘装配

发布: 3-31-17
(修订版本: A)

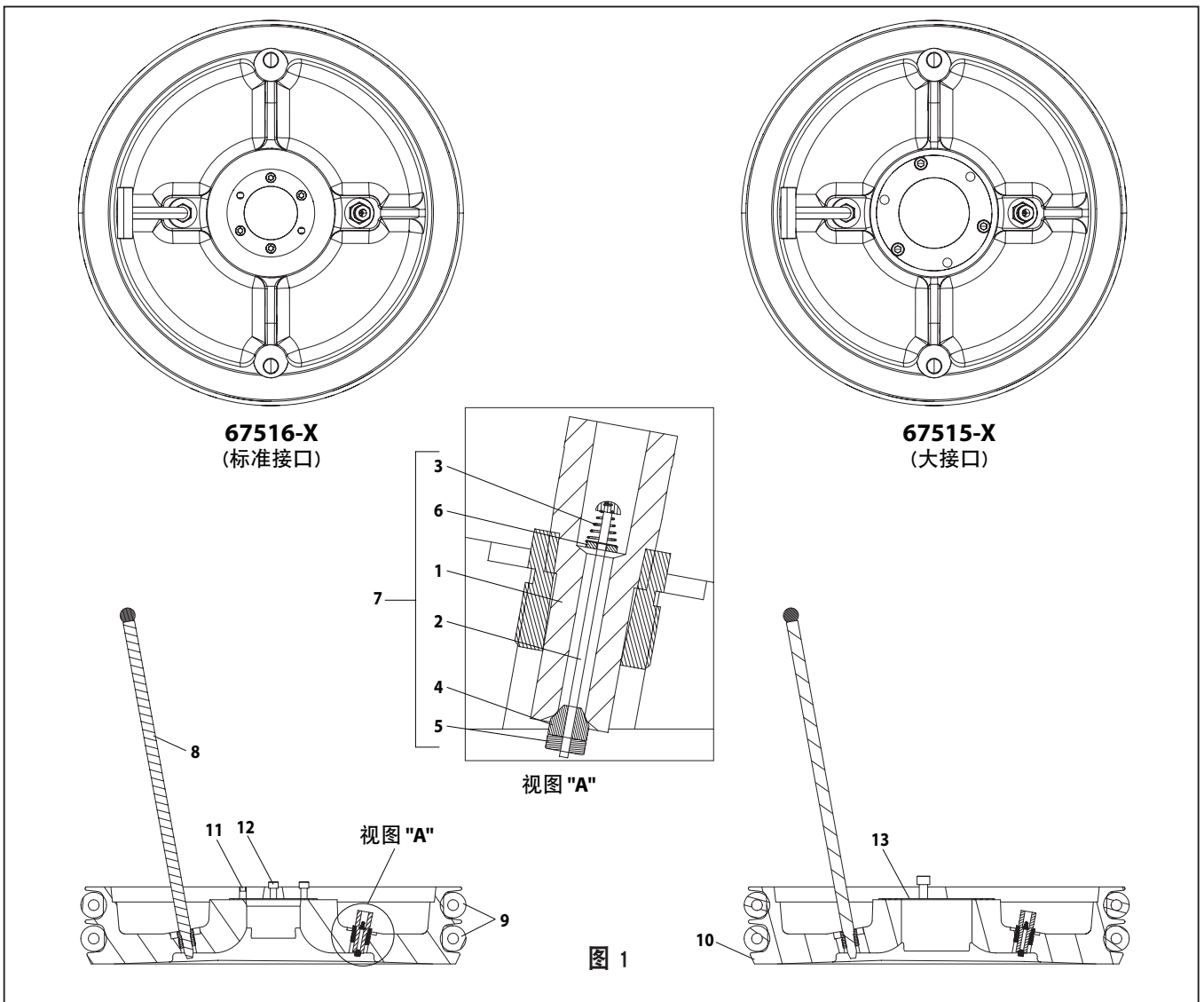


图 1

| 序号 | 描述 (规格) | 数量 | 零件号 |
|----|------------------------------------|-----|----------|
| 1 | 单向阀体 | (1) | 97489 |
| 2 | 机械螺钉 (#5 - 40 x 2") | (1) | Y8-366-S |
| 3 | 弹簧 | (1) | 31125 |
| 4 | 阀螺母 | (1) | 90553 |
| 5 | 螺母 (#5 - 40) | (1) | Y22-5-S |
| 6 | 弹簧限位块 | (1) | 90554 |
| 7 | 单向阀装配体 | (1) | 97497 |
| 8 | 排胶杆 | (1) | 67194 |
| 9 | 密封圈 (型号 6751X - 1 和 - 5) (氯丁橡胶) | (2) | 97201 |
| | (型号 6751X - 2 和 - 6) (乙丙橡胶) | (2) | 97204 |
| | (型号 6751X - 3 和 - 7) (氟橡胶) | (2) | 97202 |
| | (型号 6751X - 8 和 - 9) (氯丁橡胶) | (2) | 97203 |

| 序号 | 描述 (规格) | 数量 | 零件号 |
|----|--|-----|----------|
| 10 | 压盘 (型号 67516 - 1, - 2, - 3, - 8) | (1) | 97483 |
| | (PTFE 喷涂, 型号 67516 - 5, - 6, - 7, - 9) | (1) | 97483-1 |
| | (型号 67515 - 1, - 2, - 3, - 8) | (1) | 97478 |
| | (PTFE 喷涂, 型号 67515 - 5, - 6, - 7, - 9) | (1) | 97478-1 |
| 11 | 螺柱 (仅对于型号 67516-X) | (2) | 91263 |
| 12 | 螺钉 (型号 67516 - X) (3/8" - 16 x 1-1/4") | (4) | Y99-63-C |
| | (型号 67515 - X) (1/2" - 13 x 1-1/2") | (3) | Y99-84-C |
| 13 | 密封垫 (型号 67516 - X) | (1) | 90552 |
| | (型号 67515 - X) | (1) | 92339 |

PN 97999-1798

INGERSOLL RAND COMPANY LTD
209 NORTH MAIN STREET - BRYAN, OHIO 43506
☎ (800) 495-0276 • FAX (800) 892-6276 © 2017
arozone.com

ARO 