

3英寸隔膜泵 1:1比例 (金属)



在安装, 操作或维修本设备之前, 请仔细阅读本手册。
将本技术资料置于操作员手头是雇主的责任。原版手册为英文版。

维修服务包

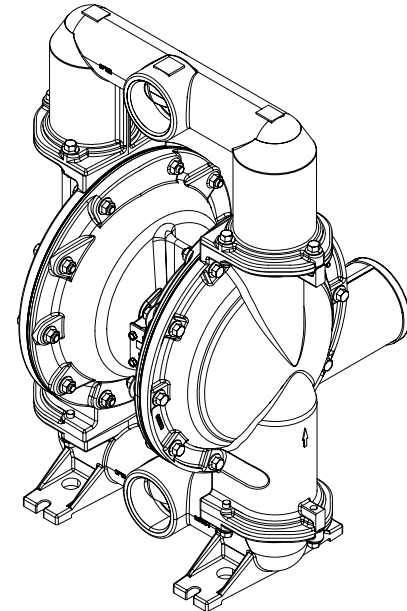
参看型号说明表, 以便与泵材选项匹配。
637434 用于空气段修理 (参看第 7 页)。
637433-XXX 包含球座的流体服务包 (见第 5 页)。
637433-XX 不包含球座的流体服务包 (见第 5 页)。

隔膜泵数据

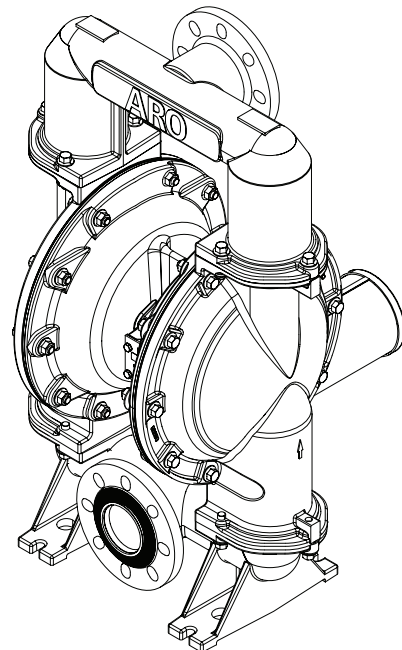
型号	参看 "型号说明表" 中 "-XXX"
泵的类型	金属气动双隔膜泵
材料	参看 "型号说明表"
重量	
6663X0-XXX-C	109.84 磅 (49.82 公斤)
6663X1-XXX-C	222.21 磅 (100.79 公斤)
6663X2-XXX-C	213.08 磅 (96.65 公斤)
6663XA-XXX-C	109.84 磅 (49.82 公斤)
6663XB-XXX-C	222.21 磅 (100.79 公斤)
6663XC-XXX-C	213.08 磅 (96.65 公斤)
6663GE-XXXX-C	244.82 磅 (111.05 公斤)
最大进气压力	120 psig (8.3巴)
最大进料压力	10 psig (0.69巴)
最大出料压力	120 psig (8.3巴)
最大流速 (灌注进口)	237 gpm (897.0 lpm)
最大粒径	3/8" 直径 (9.5 毫米)
最大温度极限 (隔膜/球/密封/泵座材料)	
E.P.R. 乙丙橡胶	-60° 至 280° F (-51° 至 138° C)
热塑性聚酯弹性体®	-20° 至 180° F (-29° 至 82° C)
聚偏氟乙稀	10° 至 200° F (-12° 至 93° C)
腈	10° 至 180° F (-12° 至 82° C)
三道橡胶®	-40° 至 225° F (-40° 至 107° C)
聚四氟乙烯	40° 至 225° F (4° 至 107° C)
氟橡胶®	-40° 至 350° F (-40° 至 177° C)
尺寸数据	参阅第 9 和 10 页
噪声级 @ 70 psig - 60 cpm①	86.3dB(A)②

- ① 用所安装的94810消声器测试。
② 这里公布的泵体声压级已被更新为一个等量连续声压级 (LAeq), 该声压级满足使用四个扩音测量位置的ANSI S1.13-1971, CAGI-PNEUROPS 5.1标准。

注: 表中显示了所有可能的选择项。但对于某些组合, 我们没有推荐。如果您有关于获得这些选择件方面的问题, 请与经销商代表或工厂联系。



螺纹型号



法兰型号

图 1

选型表

	6663	X	-	X	X	X	-	C
马达体材料 / 流体接头								
0- 铝 / 2 - 11-1/2 NPTF - 2								
2- 铝 / Rp 2 (2 - 11 BSP 平行螺纹)								
G- 铝 / 法兰								
流体盖和物料管 / 五金件材料								
0- 铝 / 碳钢								
1- 不锈钢 / 碳钢								
2- 铸铁 / 碳钢								
A- 铝 / 不锈钢								
B- 不锈钢 / 不锈钢								
C- 铸铁 / 不锈钢								
E- 不锈钢中心端口凸面法兰 / 不锈钢								
球座材料								
1- 铝								
2- 316 不锈钢								
4- 聚偏氟乙稀								
5- 碳钢								
8- 硬不锈钢								
9- 热塑性聚酯弹性体								
E- 三道橡胶								
G- 腈								
球材料								
2- 腈								
4- 聚四氟乙烯								
C- 热塑性聚酯弹性体								
E- 三道橡胶								
隔膜材料								
2- 腈								
4- 聚四氟乙烯胶								
9- 热塑性聚酯弹性体								
B- 三道橡胶								
流体部分维修服务包选项								
范例: 型号 # 666300-1EB-C								
流体部分维修服务包 # 637433-EB								
	6663XX-X	X	X	X	X	X	-	C
		637433	<input type="checkbox"/>	<input type="checkbox"/>	<input type="checkbox"/>	<input type="checkbox"/>	-	C
		球	<input type="checkbox"/>	<input type="checkbox"/>	<input type="checkbox"/>	<input type="checkbox"/>	-	隔膜
<p>注意：图表中显示了所有可能的选项，但可能并不推荐采用某些组合。如果您对可用性有疑问，请咨询代表或工厂。</p>								

操作和安全预防措施

阅读，理解并遵照此处信息操作，以避免出现伤害或财产损失。



警告 过高的空气压力。可能造成泵的损坏，人身伤害或财产损失。

- 切勿超过泵铭牌上说明的最大进气口压力。
- 确保物料软管和其他零部件能够承受由该泵产生的压力。检查所有软管进行，是否有损坏或磨损。确保分配装置清洁，工作正常。

警告 静电火花。可能引起爆炸，造成严重的人身伤害或死亡。将泵体和泵送系统接地。

- 火花可能会点燃易燃物料和蒸汽。
- 当泵送，冲洗，再循环或喷射易燃物料，如油漆，溶剂，腊克漆等，或当使用场所的周围空气会导电引起自燃时，泵送系统和被喷射的物体必须接地。将接受物料泵送的分配阀或装置，容器，软管和任何物体接地。
- 使用泵体上提供的接地端。使用ARO® 零件号66885-1接地工具箱或将适当的接地线（最小12线规直径）连接到良好的接地点。
- 固定好泵，接头和所有触点，防止触点振动和振荡或静电火花。
- 咨询当地建筑规程和电气规程的具体接地要求。
- 接地后，定期检验接地电路的连通性。用欧姆计进行测试，确保每个部件（如软管，泵，夹头，容器，喷枪等）到接地端的连通性。
 - 对于“本质安全型”应用：应该小于1欧姆。
 - 对于“普通”应用：应该小于5 欧姆。
 - 泵部件表面电阻：一般认为材料导电电阻小于 1×10^6 欧姆。
- 如可能的话，将出口软管端，分配阀或装置浸没在配送物料中。（防止被配送物料的自由流。）
- 使用带有导电丝的软管。
- 采取适当的通风措施。
- 使易燃品避开热源，明火和火花。
- 当容器不使用时，使其保持关闭状态。

警告 泵的排出物可能含有杂质。可能造成严重的伤害。将排出物用管道从工作场所和操作人员附近排走。

- 万一发生膜片破裂，可将物料从排气消声器强制排出。
- 当泵送危险或易燃物料时，将排出物用管道排到安全边远区域。
- 在泵和消声器之间使用最小内径为3/4"的接地软管。

警告 危险压力。可能造成严重的人身伤害或财产损失。当泵在加压时，切勿维修或清洗泵，软管和分配阀。

- 通过打开分配阀或装置和/或小心缓慢地松开并卸去出口管或泵体管路系统，来切断供气管路，释放系统压力。

警告 危险物料。可能造成严重的人身伤害或财产损失。切勿试图将含有危险物料的泵返送到工厂或维修中心。安全搬运作业必须符合当地和国家法律及安全规程要求。

- 从供货商处取得有关所有材料的安全数据表，遵循适当的搬运说明。

警告 爆炸危险。包含铝制零件的这些产品不能和可能会发生反应或是会爆炸的1,1,1-不均三氯乙烷，亚甲基，氯化物或卤代烃溶剂一起使用。

- 检查泵马达段，流体盖，集合管和所有与溶剂接触的部件，在使用上述溶剂前，要确保它们与泵体的相容性。

警告 误用危险。切勿将包括包含浇铸铝制零部件来装供人消费的食品。电镀零部件可能包含微量铅元素。

切记 验证泵体上可能和溶剂接触的零部件与被泵送，冲洗或再循环物料的化学相容性。该化学相容性可能随着被泵送，冲洗或再循环物料内化学品的温度和浓度而变化。关于具体的流体相容性，请向化学制造厂商咨询。

切记 目前的最高温度只是以机械应力为根据。某些化学品会大大降低最高安全工作温度。请向化学品制造厂商咨询有关化学相容性和温度极限的问题。参看本手册第1页泵的数据。

切记 请确定该设备的所有操作人员都已经得到培训，知晓安全操作规范，理解设备的限制，并且在需要时，佩戴安全护目镜/设备。

切记 切勿将泵用作管路系统的结构支撑物。确保系统部件受到适当的支撑，防止在泵的零部件上产生应力。

- 吸入和排出连接管应当是柔性连接管（如软管），不要用刚性接管。管件应当与被泵送的物料相容。

切记 避免对泵造成不必要的损坏。当没有物料时，切勿使泵长时间运转。

- 当系统长时间停用时，将空气管道与泵断开。

切记 只能用正宗（原装）的ARO替换零件，以确保相容的压力等级和最长的使用寿命。

注意 替换警告标志承索，提供：“静电火花PN\93616-1和膜片破裂PN\93122。”

警告 = 危险或不安全的作业，可能会造成严重的人身伤害，死亡或重大财产损失。

切记 = 危险或不安全的作业，可能会造成较轻的人身伤害，产品或财产损失。

注意 = 重要的安装，操作和维护保养信息。

一般说明

在空气压力很低时，ARO隔膜泵甚至也能泵送大量物料，而且物料相容性的选择范围很广。请参看型号和选项表。ARO隔膜泵具有抗失速设计和空气马达/流体段模块化的特点。

气动双隔膜泵利用气室中的压差，交替造成流体室内的吸入压力和流体正压力，阀门控制部件确保流体正向流动。当施加空气压力时，泵的循环开始，它会连续泵送物料不断满足需求。循环将建立并维持管路压力，一旦达到最高管路压力（分配装置关闭），循环停止，并根据需要，重新进行泵送。

气体和润滑油要求

警告 过高的空气压力。可能导致泵体损坏，人员伤亡或财产损失。

- 在供气时，必须使用能滤出尺寸大于50微米颗粒的过滤器。除了在装配或维修期时要润滑O型圈之外，其它时间不需要任何其他润滑。
- 如果有接触润滑油的气体存在，那么请确保气体与泵的气动马达部分中的O型圈和密封相容。

操作说明

- 在泵一段时间不使用的情况下，如果被泵送的物料出现“沉淀”，那么始终要用与被泵送物料相容的溶剂对泵进行冲洗。
- 如果泵将停止使用几个小时，切断气源。
- 出口处的材料体积不仅由气体供应决定，而且由入口处的材料供应决定。材料供应管道不能太小，否则容易堵塞。切不可使用容易瘪塌的软管。
- 当隔膜泵用于强制加料（溢流进口）的状况时，建议在进气口安装一个“止回阀”。
- 将隔膜泵支脚固定在适当的表面上，以防止振动损坏。

维护保养

参看从第 5 页到第 8 页上提供的关于零件识别和成套修理零件信息中的零件视图和说明。

- 指明应具备有某些ARO“智能零件”，用于快速修理，减少停机时间。
- 成套修理件被划分两类，以实现修理两种独立隔膜泵的功能：1. 空气段，2. 流体段。流体段则为了与典型物料选项匹配，被进一步划分。
- 在修理，拆卸和重新装配时，要提供清洁的工作面，防止敏感的内部运动机件受到污垢和杂质的污染。
- 保持良好的维修活动记录，包括泵的预防性维护保养计划的记录。
- 在拆卸之前，通过将泵完全颠倒，清空积在出口集合管内的物料，排出泵内的物料。

流体段的拆卸

- 拆下上部和下部的歧管。
 - 拆去(22)球，(19)“O”形圈（在适用处），(21)座。
 - 拆下(15)流体盖。
- 注意：只有特氟纶膜片型使用一个主膜片(7)和一个支撑膜片(8)。参看流体段插图的辅助视图。
- 拆下(14)螺钉，(6)隔膜垫片，(7)或(7/8)隔膜，(196)缓冲垫和(5)隔膜垫片。

注意：不要划伤或弄坏(1)膜片杆的表面。

流体段重新装配

- 以相反顺序进行重新装配。
- 清洁和检查所有零件。根据需要，用新的零件来替换磨损或损坏的零件。
- 用 Lubriplate® FML-2 润滑油涂抹(1)隔膜杆和(2) O型圈。
- 用ARO pn/98931-T锥形体（安装工具）辅助安装(1)隔膜连杆上的(2) O型圈。
- 对螺栓和螺帽进行最终扭矩调整之前，确定(7)或(7/8)隔膜与(15)液体盖正确对齐，以防止扭曲隔膜。
- 对于带有特氟纶膜片的型号：(8) Santoprene热塑性橡胶膜片安装在朝着泵中心体的标有“AIR SIDE”的一侧。将(7)特氟隆膜片标有“流体侧”的一侧朝(15)流体盖安装。
- 在泵重新启动并运转了一段时间后，重新检查扭矩设定。

零件列表 / 6663XX-XXX-C 流体段

流体服务包(637433-XXX 或 637433-XX):

针对包含球座的流体服务包:

① 637433-XXX 流体服务包包含: 球座 (见球座选项, 参见下表中-XXX), 球 (见球选项, 参见下表中-XXX), 隔膜 (见隔膜选项, 参见下表中-XXX), 以及序号 2, 3, 19 和 196 项 (在下表列出) 加上 94276 Lubriplate® FML-2 润滑脂包 (第7页)。

针对不包含球座的流体服务包:

① 637433-XX 流体服务包包含: 球 (见球选项, 参见下表中-XX), 隔膜 (见隔膜选项, 参见下表中-XX), 以及序号 2, 3, 19 和 196 项 (在下表列出) 加上 94276 Lubriplate® FML-2 润滑脂包 (第7页)。

泵座选择件 6663XX-XXX-C							
① "21"							
-XXX	泵座	数量	材料	-XXX	泵座	数量	材料
-1XX	95674	(4)	[A]	-8XX	94114	(4)	[SH]
-2XX	94113	(4)	[SS]	-9XX	94104-C	(4)	[H]
-4XX	94621-K	(4)	[K]	-EXX	94104-A	(4)	[Sp]
-5XX	95678	(4)	[C]	-GXX	94104-G	(4)	[B]

球选择件 6663XX-XXX-C							
① "22" (3-1/4" 直径)							
-XXX	球	数量	材料	-XXX	球	数量	材料
-X2X	94103-G	(4)	[B]	-XCX	94103-C	(4)	[H]
-X4X	94103-T	(4)	[T]	-XEX	94103-A	(4)	[Sp]

注: 在泵座选项为 -9XX -EXX 和 -GXX 时, 不需要第19项"O"行圈。

球座选项 6663XX-XXX-C														
-XXX	① 针对包含球座的服务包 -XXX = (针对球座) -XXX = (球阀) -XX = (隔膜)	① 针对不包含球座的服务包 -XX = (球阀) -X = (隔膜)	① "7"			① "8"			① "3" (1/8" x 1" 外径)			① "19" (3/16" x 5" 外径)		
			隔膜	数量	材料	隔膜	数量	材料	"O"形圈	数量	材料	"O"形圈	数量	材料
			-XX2	637433-XX2	637433-X2	97291-2	(2)	[B]	-----	---	---	Y325-210	(2)	[B]
-XX4	637433-XX4	637433-X4	96476-T	(2)	[T]	96477-A	(2)	[Sp]	Y328-210	(2)	[T]	Y328-350	(4)	[T]
-XX9	637433-XX9	637433-X9	96475-C	(2)	[H]	-----	---	---	Y327-210	(2)	[V]	Y327-350	(4)	[V]
-XXB	637433-XXB	637433-XB	96475-A	(2)	[Sp]	-----	---	---	Y328-210	(2)	[T]	94115	(4)	[E]

浇铸零件的选项 6663XX-XXX-C																
序号	说明 (尺寸)	数量	铝				铸铁				不锈钢					
			666300-XXX-C		666320-XXX-C		666302-XXX-C		666322-XXX-C		666301-XXX-C		666321-XXX-C		6663GE-XXX-C	
			NPTF	BSP	NPTF	BSP	NPTF	BSP	NPTF	BSP	法兰型号					
② 6	垫圈 (液腔侧)	(2)	94802	[A]	94802	[A]	94803	[SS]	94803	[SS]	94803	[SS]	94803	[SS]	94803	[SS]
15	流体盖	(2)	96430	[A]	96430	[A]	96638	[CI]	96638	[CI]	96650	[SS]	96650	[SS]	96650	[SS]
60	进口歧管	(1)	96429-1	[A]	96429-2	[A]	96636-1	[CI]	96636-2	[CI]	96654-1	[SS]	96654-2	[SS]	98345	[SS]
61	出口歧管	(1)	96428-1	[A]	96428-2	[A]	96637-1	[CI]	96637-2	[CI]	96649-1	[SS]	96649-2	[SS]	98346	[SS]

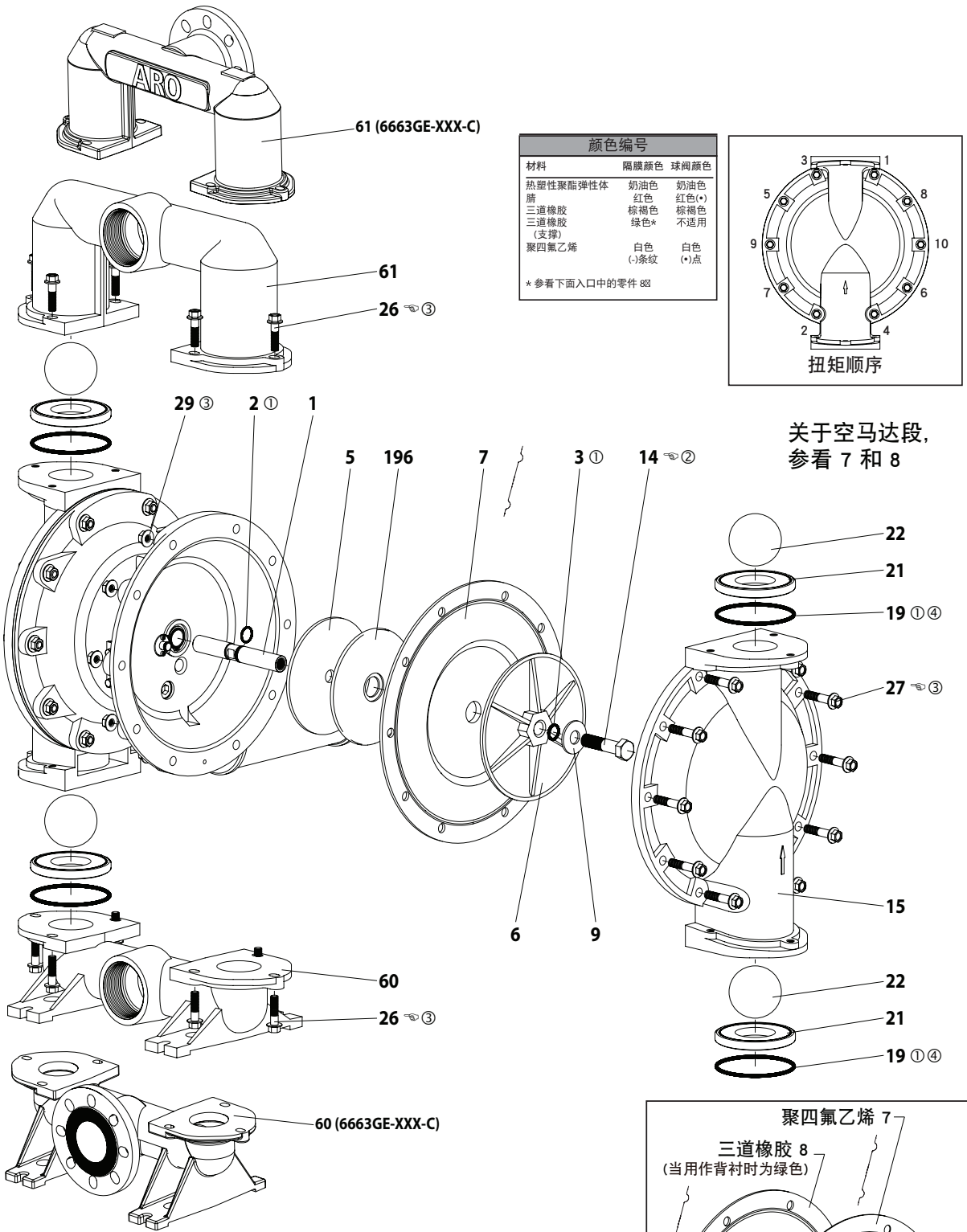
硬件选项 6663XX-XXX-C							
序号	说明 (尺寸)	数量	碳钢		不锈钢		
			6663X0-XXX-C		6663XA-XXX-C		
			6663X1-XXX-C		6663XB-XXX-C		
5	垫圈 (空气一侧)	(2)	94831-1	[C]	94831-2	[SS]	
26	螺钉 (M12 x 1.75 - 6g x 45 毫米)	(12)	94412-1	[C]	94412-2	[SS]	
27	螺钉 (M12 x 1.75 - 6g x 60 毫米)	(20)	94991-1	[C]	94991	[SS]	
29	螺母 (M12 x 1.75 - 6h)	(20)	95053-1	[C]	95053	[SS]	

材料代码
[A] = 铝
[B] = 膺
[C] = 碳钢
[CI] = 铸铁
[Co] = 铜
[E] = EPR乙丙橡胶
[H] = 杜邦聚脲弹性体*
[K] = 聚偏氟乙稀
[SH] = 硬不锈钢
[Sp] = 热塑性橡胶*
[SS] = 不锈钢
[T] = 聚四氟乙稀
[V] = 氟橡胶*

共用零件									
序号	说明 (尺寸)	数量	零件号	材料	序号	说明 (尺寸)	数量	零件号	材料
② 1	膜片杆	(1)	96474	[C]	14	螺钉 (3/4" - 16 x 3-1/4")	(2)	Y5-134-T	[SS]
① 2	"O"形圈 (3/32" x 1" 外径)	(1)	Y330-117	[B]	43	抓地爪 (参看第 8 页)	(1)	93004	[Co]
9	垫圈 (13/16" 内径 x 2" 外径 x 5/32")	(2)	Y13-12-T	[SS]	① 196	缓冲垫	(2)	94631	[Sp]

维修注意事项: 零件编号98931-T的安装工具可分别用于安装零件1和2。

② "应急零件", 除了维修包外再备有这些零件, 能保证快速维修和减少停机时间。



颜色编号		
材料	隔膜颜色	球阀颜色
热塑性聚脲弹性体	奶油色	奶油色
脲	红色	红色(*)
三道橡胶	棕褐色	棕褐色
三道橡胶 (支撑)	绿色*	不适用
聚四氟乙烯	白色 (-)条纹	白色 (*)点

* 参看下面入口中的零件 80

关于空马达段, 参看 7 和 8

装配扭矩要求
 注意: 不要过度拧紧紧固件。
 (14) 螺钉 65 - 70 英尺磅 (88.1 - 94.9 牛米)。
 (26) 螺钉 60 - 70 英尺磅 (81.3 - 94.9 牛米)。
 (27) 螺钉 60 - 70 英尺磅 (81.3 - 94.9 牛米)。

润滑/密封剂

- ① 将Lubriplate® FML-2 润滑脂涂到所有“O”形圈, “U”形杯和配件上。
- ② 乐泰271涂到螺纹上。
- ③ 当使用与泵体接触的螺栓, 螺帽, 法兰等不锈钢紧固件时, 给螺栓, 螺帽, 法兰头 涂抹防粘剂。
- ④ 不与6663XX-gXX-C, 6663XX-EXX-C和6663XX-gXX-C一起使用。

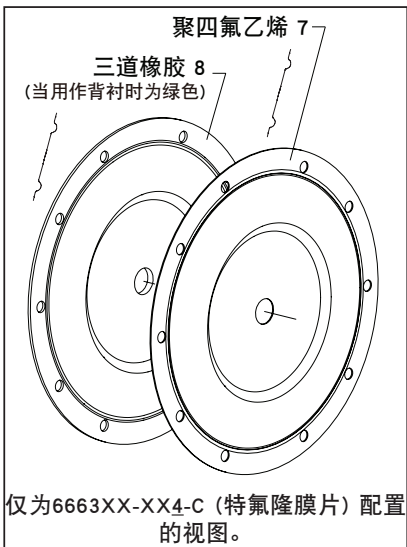


图 2

零件列表 / 6663XX-XXX-C 空气段

⑤ 指出在637434气体部分维修服务包中的零件。

项目	描述 (尺寸)	数量	零件号	材料
101	马达体	(1)	98357-2	[A]
⑤ 102	"O"形圈 (1/16" x 1-1/4" 外径)	(2)	Y325-24	[B]
⑤ 103	套筒	(1)	94528	[D]
⑤ 104	TruArc 挡圈 (1-5/32" 内径)	(2)	Y145-26	[C]
105	螺钉/锁紧垫圈 (1/4" - 20 x 5/8") (型号 6663XQ-XXX-C, 6663X1-XXX-C 和 6663X2-XXX-C)	(8)	93860	[C]
	帽螺钉 (1/4" - 20 x 5/8")(型号 6663XA-XXX-C, 6663XB-XXX-C, 6663XC-XXX-C 和 6663GE-XXX-C)	(8)	Y6-42-T	[SS]
106	锁紧垫圈 (1/4")(型号 6663XA- XXX-C, 6663XB-XXX-C, 6663XC- XXX-C 和 6663GE-XXX-C)	(8)	Y14-416-T	[SS]
107	板	(2)	96424	[SS]
⑤ 108	垫片 (带有槽口)	(1)	96426	[B/Ny]
⑤ 109	活塞	(1)	96422	[D]
⑤ 110	"U"形杯 (3/16" x 2-1/8" 外径)	(1)	Y186-55	[B]
⑤ 111	轴杆	(1)	96421	[A]
⑤ 112	垫圈 (2.055" 外径)	(5)	93251	[Z]
⑤ 113	"O"形圈 (1/8" x 1-3/4" 外径)	(5)	Y325-222	[B]

材料代码

[A] = 铝	[C] = 碳钢	[SS] = 不锈钢
[B] = 腈	[D] = 醛缩醇	[U] = 聚氨酯
[Bz] = 青铜	[Ny] = 尼龙	[Z] = 锌

空气马达段维修

维修可分为两个部分 - 1. 导阀, 2. 主阀。

一般重新装配注意事项:

- 空气马达段的维修从流体段的修理继续下去。
- 检查并根据需要用新零件更换旧零件。查看金属表面有否深的划痕及"O"形圈有否缺口或切口。
- 采取预防措施, 防止安装时切割到"O"形圈。
- 用 Lubriplate® FML-2 润滑脂来润滑"O"形圈。
- 不要将紧固件拧得过紧, 参看视图上的扭矩技术要求方框。
- 重启动后重新拧紧紧固件。

导阀拆卸

1. 拆下 (104) 挡圈。
2. 拆下 (123) 螺钉和 (122) "O" 形圈。
3. 从 (101) 马达壳体上拆下 (118) 活塞杆, (121) 端套筒, (119) "O" 形圈和 (120) 隔圈。
4. 拆下 (103) 套筒和 (102) 挡圈。

项目	描述 (尺寸)	数量	零件号	材料
⑤ 114	"O"形圈 (3/32" x 2-1/16" 外径)	(6)	Y325-134	[B]
⑤ 115	隔圈	(4)	93250	[Z]
⑤ 116	隔圈	(1)	96420	[Z]
⑤ 117	垫片	(1)	96425	[B/Ny]
118	导阀杆	(1)	93309-2	[C]
⑤ 119	"O"形圈 (1/8" x 3/4" 外径)	(4)	93075	[U]
120	隔圈	(3)	115959	[Z]
121	端套筒	(2)	98723-2	[Bz]
⑤ 122	"O"形圈 (3/32" x 9/16" 外径)	(2)	94820	[U]
⑤ 123	螺钉 (#8 - 32 x 3/8")	(4)	Y154-41	[C]
126	管塞 (3/4 - 14 PTF x 17/32")	(1)	Y227-6-L	[C]
127	管接头 (1-1/4 NPT x 1-1/2 NPT)	(1)	96451	[C]
128	管塞 (1/8 - 27 PTF x 1/4")	(1)	Y227-2-L	[C]
195A	圆头螺钉 (1/4" - 20 x 1/4")	(2)	94987	[SS]
195B	圆头螺钉 (1/4" - 20 x 3/8")	(1)	94987-1	[SS]
201	消音器套件 (包括零件 127)	(1)	67389	
⑤	Lubriplate® FML-2 润滑脂	(1)	94276	
	Lubriplate® 润滑脂包 (10)		637308	

导阀重新装配

1. 如果两个 (102) "O" 形圈均磨损或损坏, 则进行更换, 并重新安装 (103) 套筒。
2. 安装 (121) 端套筒, (119) "O" 形圈, (120) 隔圈中的一个以及保持 (121) 端套筒。
3. 小心地将 (118) 导阀杆推入端套筒等内, 各端用两个 (122) "O" 形圈挡住, 用 (123) 螺钉固定。
4. 更换 (104) 挡圈。

主阀拆卸

1. 拆下 (107) 阀板和 (108和117) 垫片。
2. 在与进气口相反的一侧, 推上内径 (111) 轴杆。这将强制推出 (109) 活塞。继续推动 (111) 轴杆并将其卸下。查看是否有划痕和擦伤。
3. 进入空气段 (排气侧), 拆下 (116) 隔圈, (115) 隔圈, (113) "O" 形圈, (114) "O" 形圈, (112) 垫圈等。检查损坏的"O"形圈。

主阀重新装配

1. 将 (112) 垫圈, (114) "O" 形圈和 (113) "O" 形圈重新置于 (115) 隔圈和嵌件等上面。注: 小心地为隔圈支柱定位, 不要阻塞内孔。
2. 润滑并小心地插入 (111) 轴杆。
3. 安装 (117) 垫片和 (107) 板。
4. 润滑并安装 (110) 皮碗, 并将 (109) 活塞插入 (进气口一侧) 的阀腔中, (110) 皮碗边应当朝外。
5. 安装 (108) 垫片和把 (107) 放回原处。

⑤ "应急零件", 除了维修包外再备有这些零件, 能保证快速维修和减少停机时间。

重要注意事项
 当重新装配气体部分时, 请确保将 (115) 隔圈支脚的定位始终不要阻塞内孔。

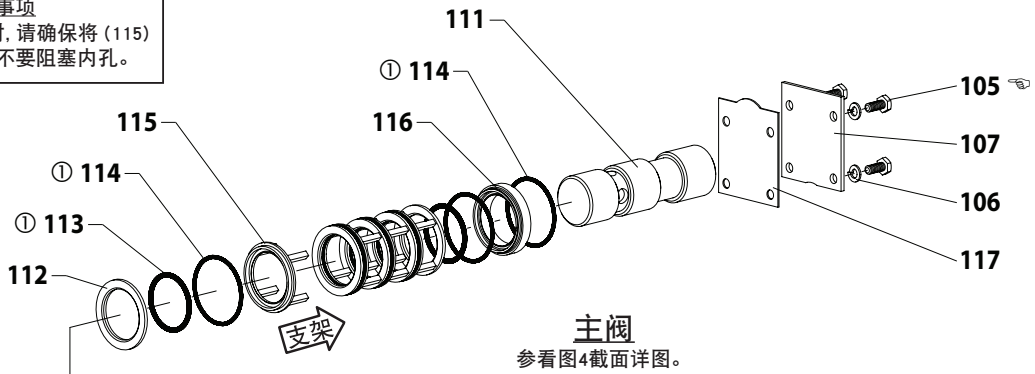
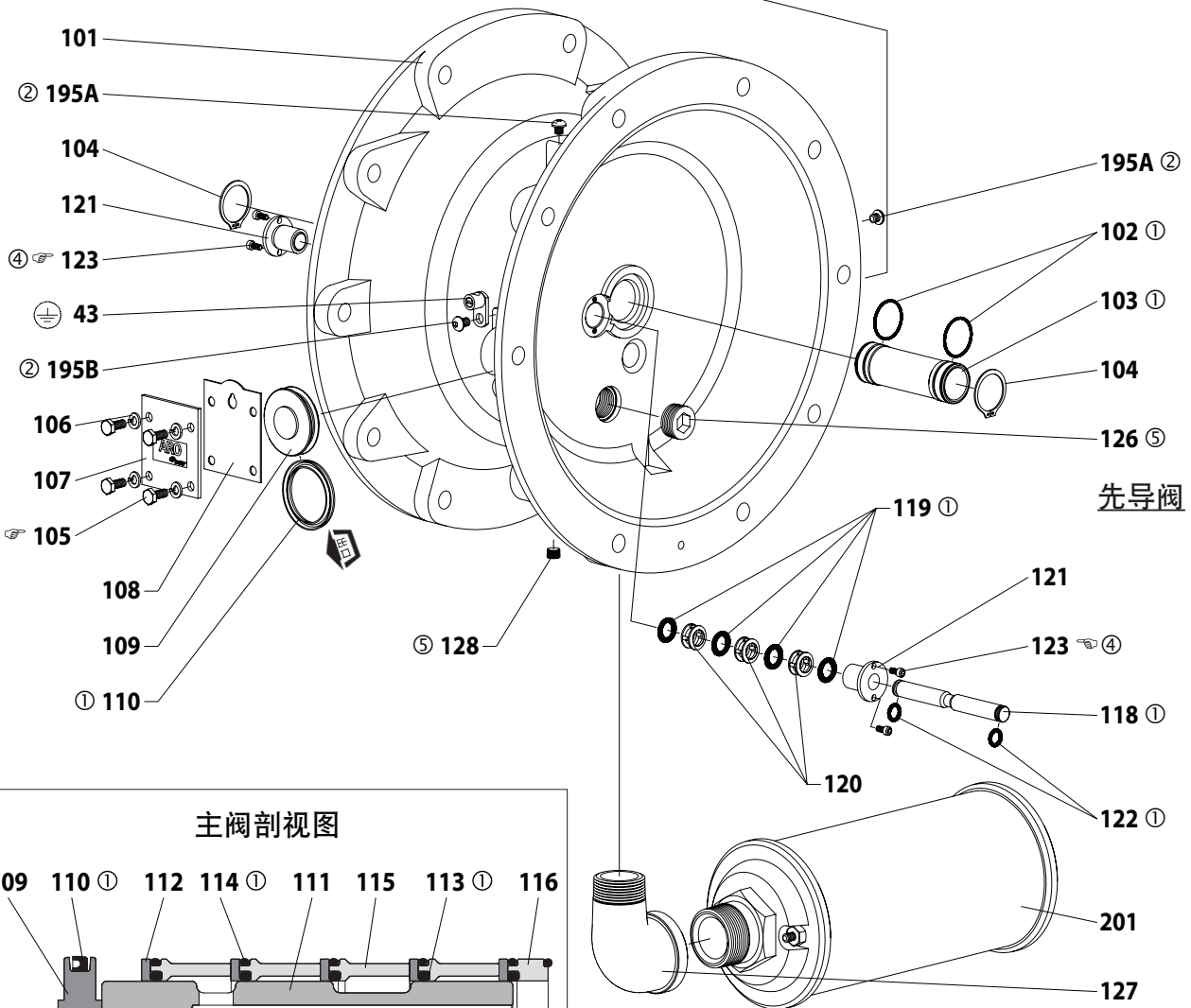


图 3



主阀剖视图

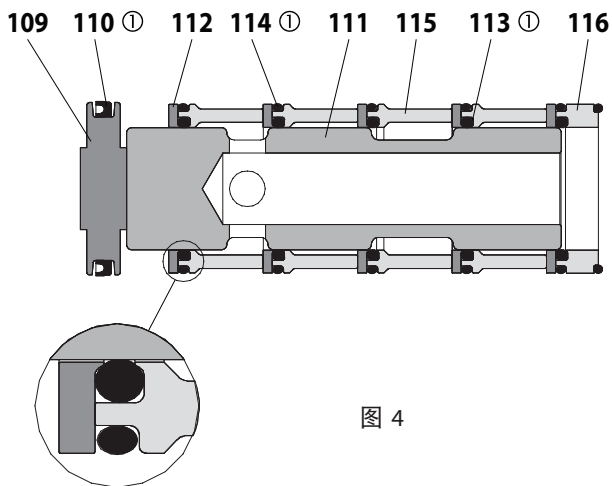


图 4

装配扭矩要求

注意: 不要过度拧紧紧固件。
 (105) 帽螺钉, 40 - 50 英寸磅 (4.5 - 5.6 牛米)。
 (123) 帽螺钉, 20 - 25 英寸磅 (2.3 - 2.8 牛米)。

润滑/密封剂

- ① 将Lubriplate® FML-2 涂到所有“O”形圈, “U”形杯和配件上。
- ② 将乐泰271涂到螺纹上。
- ④ 将乐泰262涂到螺纹上。
- ⑤ 将乐泰572涂到螺纹上。

故障诊断

被泵物从排气口中排出。

- 检查隔膜破裂情况。
- 检查隔膜螺钉是否牢固 (14)。

被泵物中出现气泡。

- 检查进料管道系统的连接状况。
- 检查进料管和流体盖之间的O型圈是否损坏。
- 检查隔膜螺钉是否牢固 (14)。

降低输出体积, 涡流, 或者停止流动。

- 检查气体供应。
- 检查塞紧的出口软管。

- 检查活套 (节流型) 出口材料软管。
- 检查进口软管是否缠绕 (受挤压) 或破损。
- 检查是否出现泵空化现象, 如果泵送高粘度液体, 那么进料输送管的尺寸必须至少与泵的入口螺纹直径一样大, 以保证正确流动。进料输送软管必须是不会毁坏的类型, 能够抵抗高度真空。
- 检查进气歧管和抽吸连接管上的所有接头。这些接头都必须有好的气密性。
- 检查泵中隔膜室或球座区域中是否卡住固体物质。

尺寸数据

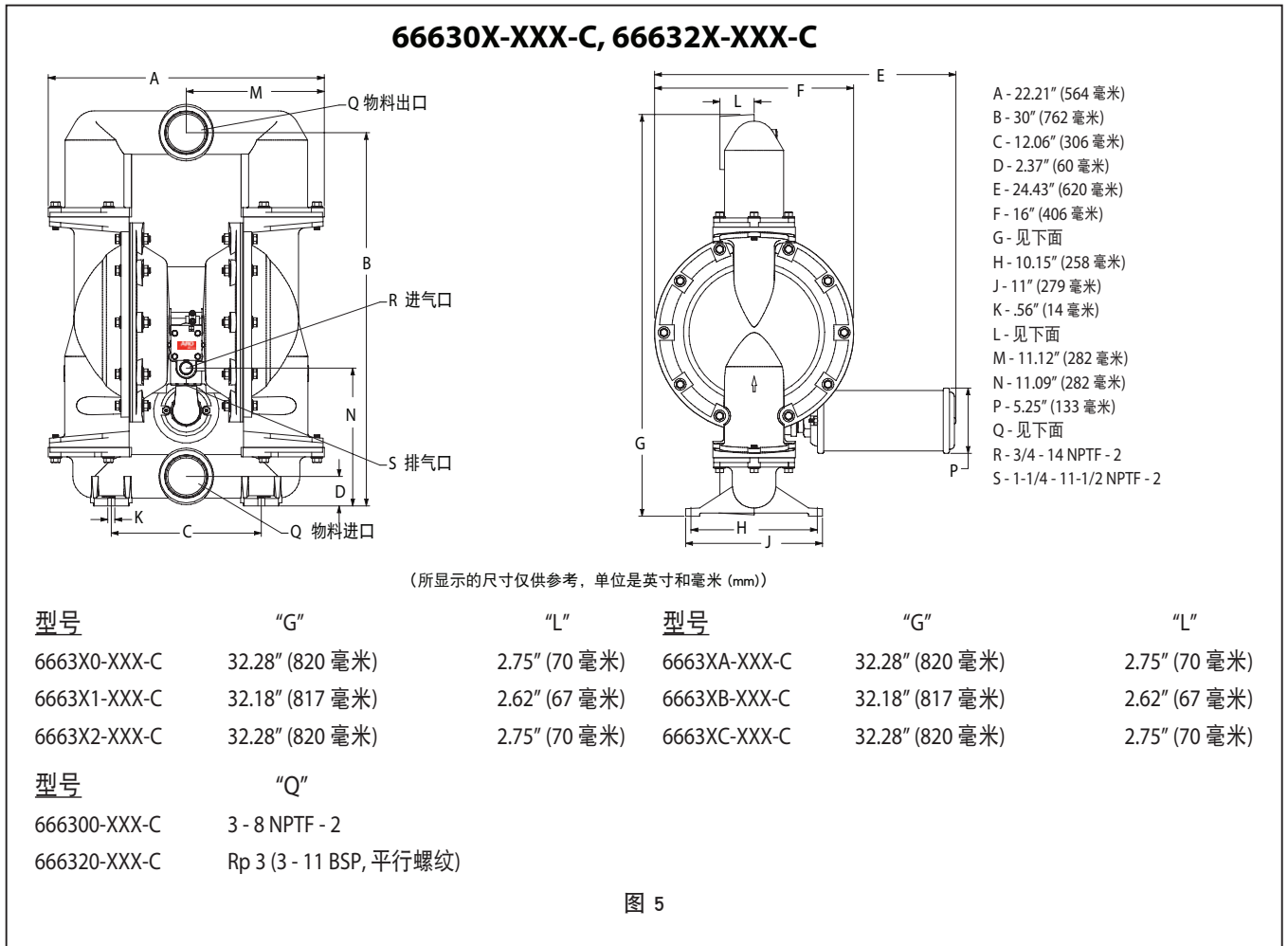
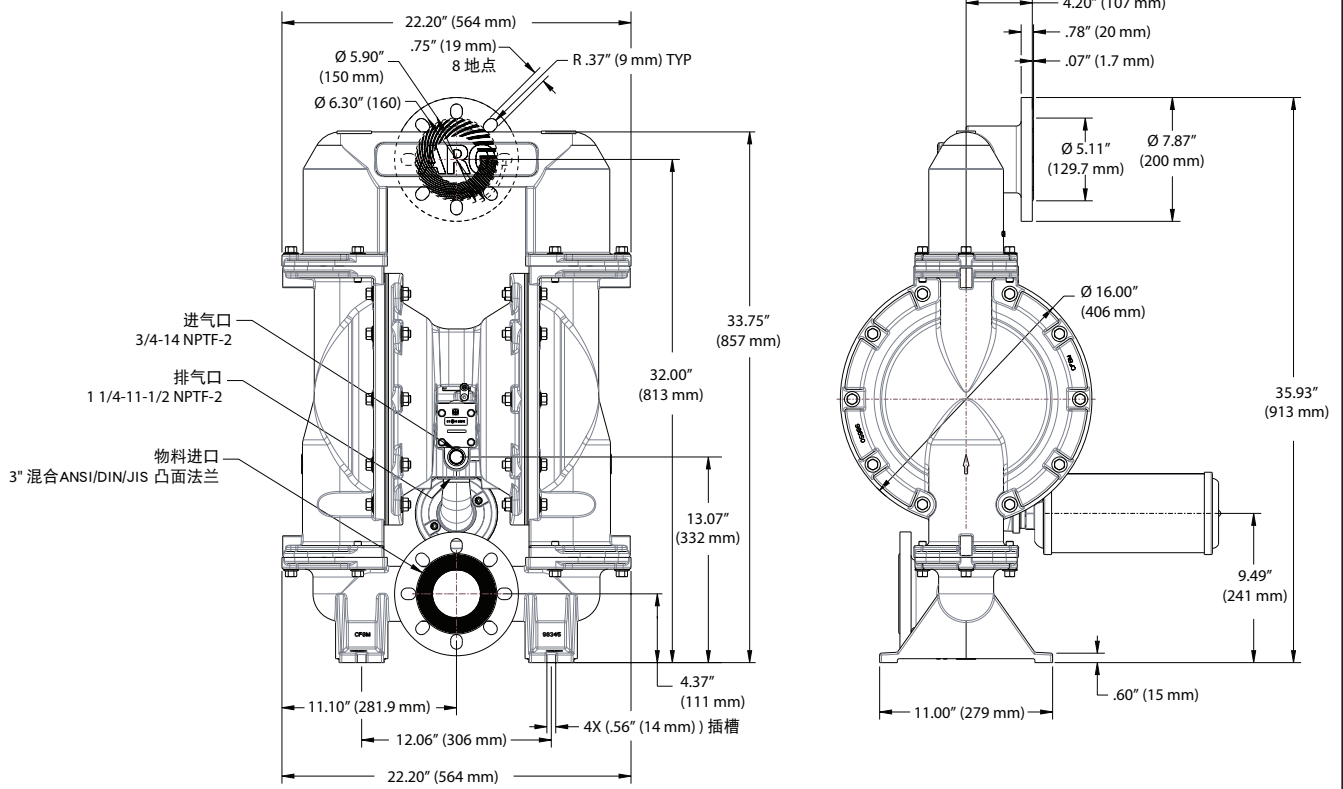


图 5

尺寸数据

6663GE-XXX-C



(所显示的尺寸仅供参考, 单位是英寸和毫米 (mm))

图 6

