

ARO®

SÉRIE ARO-FLO

FILTRES, RÉGULATEURS ET LUBRIFICATEURS



ARO-Flo Series

Depuis plus de 100 ans, Ingersoll Rand ARO est un leader du secteur en matière de conception et de fabrication de compresseurs, d'outils pneumatiques et d'équipements de

préparation de l'air. La pureté de l'air est un élément essentiel qui permet un bon fonctionnement des outils, de l'équipement et des machines dans la plupart des secteurs d'activité. À cet effet, l'utilisation d'équipements de préparation de l'air comme les filtres, les régulateurs et les lubrificateurs (FRL) est un excellent moyen de maintenir une alimentation en air optimale, et également de permettre à vos outils et à votre équipement d'offrir un rendement maximal. Les nouveaux filtres, régulateurs et lubrificateurs (FRL) de la série ARO-Flo perpétuent la tradition en offrant des produits haut de gamme et définissent également de nouveaux standards en matière de sécurité, de débit et de modularité.

Sécurité :

Vous offrir des outils et des équipements sûrs est notre priorité absolue. Les filtres, régulateurs et lubrificateurs (FRL) de la série ARO-Flo sont équipés de fonctions de sécurité intégrées comme des bols de verrouillage et des marquages multilingues clairs. Des accessoires tels que les vannes de verrouillage, les clapets anti-retour et les vannes de démarrage souple permettent de sécuriser la gestion et le contrôle de l'alimentation en air.

Ingersoll Rand certifie que les filtres, régulateurs, lubrificateurs (séries 1000, 1500, 2000, 3000) et certains accessoires de la série ARO-Flo ne sont pas soumis à la directive ATEX 94/9/CEE ou 2014/34/UE. Les produits mentionnés dans le certificat IRITS-1215-197 peuvent être utilisés dans des environnements de groupe II, catégorie 2 ; Gaz et poussière avec une température de type a T6 (Ex II 2GD T6) sous réserve que toutes les conditions définies dans le manuel d'instructions soient observées. Les manuels d'instructions et le certificat relatif à la déclaration ATEX sont disponibles sur AROZONE.COM



Performance : Les filtres, régulateurs et lubrificateurs (FRL) de la série ARO-Flo définissent les standards en matière de débit. En d'autres termes, l'air circule mieux avec des filtres, régulateurs et lubrificateurs ARO-Flo qu'avec la plupart des dispositifs de filtration de l'air. Ainsi, l'air est moins saturé au cours du processus de préparation de l'air et votre équipement atteint son efficacité maximale.

Modularité : Tous les accessoires ARO-Flo sont conçus pour s'intégrer les uns aux autres, à l'intérieur de chaque gamme de taille. Des adaptateurs pour tuyaux aux supports en T, vous pouvez monter et démonter facilement, rapidement et en toute sécurité vos filtres, régulateurs et lubrificateurs avec un minimum d'outils, même pour la tuyauterie fixe.

Meilleurs de leur catégorie

Les régulateurs suivants ont subi divers tests comparatifs par rapport à la nouvelle série ARO-Flo.

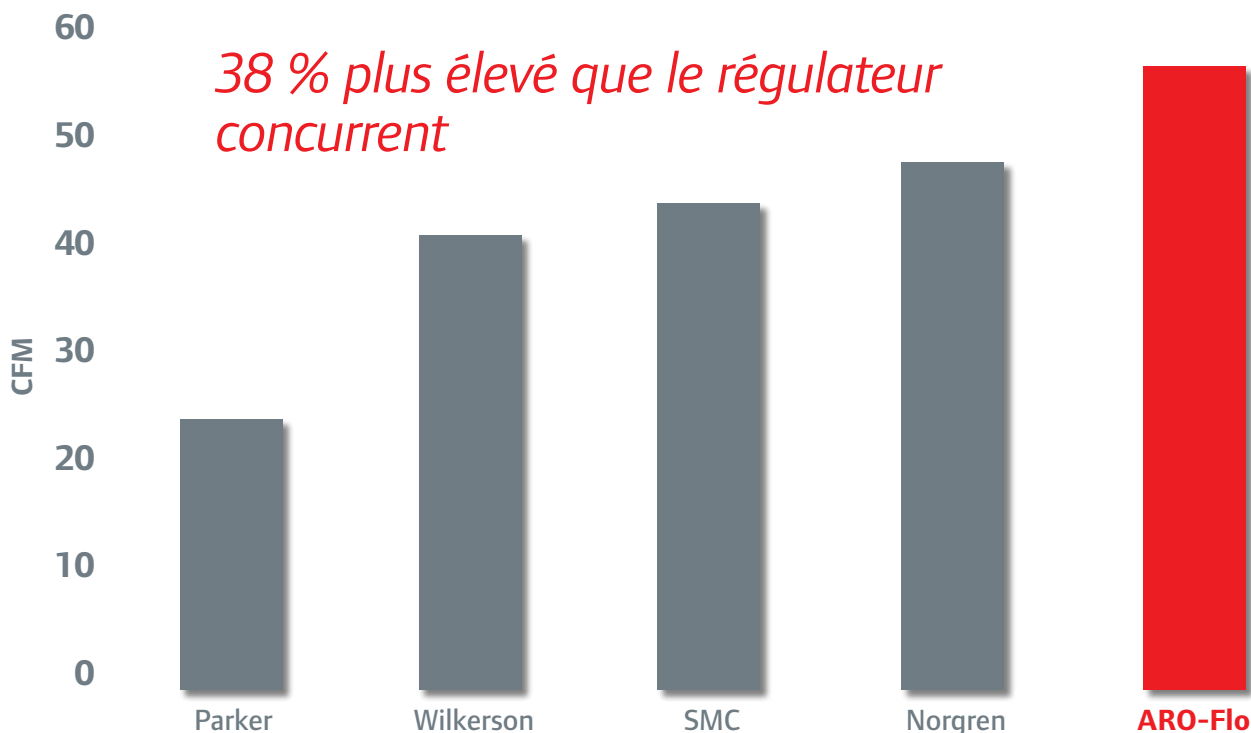
Fabricant	Numéro du modèle	Débit
Parker	14R118F	27 cfm
Wilkerson®	R08-02-F0G0	44 cfm
SMC®	AR20-N02E-Z	48 cfm
Norgren	R72G-2AK-RMG	51 cfm
ARO-Flo	R37121-620	59 cfm

Quelle a été notre méthode ? En moyenne, le régulateur ARO-Flo 1/4 po série 1000 a un débit 38 % plus élevé que le régulateur concurrent. Tous les régulateurs ont été testés dans les mêmes conditions et toutes les unités étaient totalement neuves.



R37121-620

Régulateur 1/4 po — Essai de débit



Paramètres du test : pression d'entrée 100 psi, pression établie 90 psi et perte de charge 33 psi

Il ne s'agit pas du plus grand régulateur 1/4 po de la série ARO-Flo, mais plutôt du plus petit. Comment y sommes-nous parvenus ? La série ARO-Flo a été entièrement pensée pour permettre à l'air de circuler dans les unités avec une perte minimale de débit. Conclusion : si vous souhaitez obtenir un débit supérieur dans votre application, c'est la nouvelle série ARO-Flo qu'il vous faut.

Pour obtenir le rapport de test actuel, envoyez une demande par e-mail à l'adresse arowebleads.com.

Fonctionnalités et avantages

Grâce à la valve de verrouillage modulaire, l'utilisateur peut fermer l'alimentation en air en aval pour procéder à des travaux de maintenance et d'isolation de pression. Les unités sont filetées pour une intégration directe aux circuits de plomberie ou peuvent être installées comme un ensemble modulaire.

L'indicateur de durée de vie du filtre en option fonctionne à partir d'une pression différentielle qui indique une alerte visible lorsque le filtre doit être remplacé.

La fixation murale du support en T est standard sur toutes les unités.

Le ventilateur de la jauge réglable est un repère visuel qui permet à l'utilisateur d'afficher la plage de pression spécifique requise pour son application.



L'utilisation d'adaptateurs de tuyaux filetés modulaires permet de débrancher rapidement le circuit d'air d'une unité. Les adaptateurs peuvent être utilisés sur des filetages de différentes tailles lors de l'installation des tuyaux.

La vanne de démarrage souple ARO permet une augmentation progressive de la pression, protégeant ainsi l'équipement en aval et créant une condition de démarrage plus sûre.

L'écrou de panneau est standard sur tous les régulateurs ARO-Flo individuels et combinés. Il doit être commandé séparément sur les appareils combinés.

Pièces de rechange et accessoires

Pour obtenir une liste complète des accessoires destinés à votre application, reportez-vous à notre catalogue d'accessoires ou accédez à notre site Web.



Kits de remise à neuf
104302



Supports de fixation
104409



Pièces de rechange
104338



Commutateur de pression
104415



Le commutateur de pression est généralement introduit dans un bloc collecteur et permet de détecter les seuils de pression haut et bas définis par l'utilisateur.

Le taux de fuite d'huile est contrôlé en ajustant la vis de réglage de l'organe indicateur de niveau dans le sens des aiguilles d'une montre ou dans le sens contraire des aiguilles d'une montre.

L'option de remplissage automatique est standard sur tous les lubrificateurs ARO-Flo. Il est possible d'ajouter de l'huile de lubrification lorsque les lubrificateurs sont sous pression.

Le clapet anti-retour ARO-Flo est généralement installé en aval du régulateur. Il sert à empêcher la pression en aval de se déplacer en amont de la vanne en cas de perte de pression en amont.

Le commutateur de verrouillage émet un clic audible lors du verrouillage et s'aligne sur les symboles de verrouillage.

Le kit d'inviolabilité en option s'installe en quelques secondes et empêche le réglage de la pression régulée.

L'installation d'un bloc collecteur offre une certaine souplesse au niveau de la conception en permettant de dévier l'air propre et régulée vers d'autres applications.



Jauges 104334

Kit de bloc collecteur 104413-3-2

Huile de lubrification 29665

Accessoires

Série 1000

Orifices 1/8 po et 1/4 po
Débit max. : 59 scfm
Taille de la série : Miniature
Page : 8

Série 1500

Orifices 1/4 po et 3/8 po
Débit max. : 113 scfm
Taille de la série : Compact
Page : 18

Série 2000

Orifices 3/8 po, 1/2 po et 3/4 po
Débit max. : 222 scfm
Taille de la série : Standard
Page : 28

Série 3000

Orifices 3/4 po et 1 po
Débit max. : 368 scfm
Taille de la série : Heavy-Duty
Page : 38

Série Super-Duty

10 Orifices 1-1/4 po, 1-1/2 po, 2 po et 3 po
Débit max. : 1 770 scfm
Taille de la série : Super-Duty
Page : 48

Produits spécialisés

Orifices 1/8 po, 1/4 po, 3/8 po, 1/2 po et 3/4 po
Gamme spécialisée
Page : 56

Présentation générale

Filtres

Les filtres à air comprimé ARO-Flo sont conçus pour supprimer les contaminants aériens solides et liquides. Vous pouvez commander les filtres avec différents éléments, y compris les modèles coalescents capables d'éliminer les particules et les aérosols d'huile jusqu'à 0,3 micron. Les filtres standard sont vendus avec des éléments à 5 microns. Vous pouvez acheter et installer séparément les éléments à 40 microns.



Régulateurs

Les régulateurs pour circuit d'air fournissent une pression d'air contrôlée et constante adaptée à la demande de l'équipement pneumatique spécifique connecté au système d'air. Tous les régulateurs ARO-Flo sont équipés d'une plage de réglage standard comprise entre 0 et 9,6 barg (0 et 140 psig). D'autres plages de ressorts sont également disponibles pour permettre une conversion facile et satisfaire différentes exigences. Des régulateurs sans décharge sont également disponibles pour des applications où la mise à l'air libre de la surpression en aval n'est pas souhaitable.



Lubrificateurs

Les lubrificateurs ARO-Flo de type à brouillard d'huile permettent aux équipements pneumatiques de recevoir la lubrification nécessaire afin de maintenir leur performance de fonctionnement, de réduire l'usure et de prolonger leur durée de vie. Ils sont conçus pour fournir la quantité d'huile appropriée requise pour la plupart des applications générales dans un système pneumatique, fournissant un débit huile/air constant. Le réglage précis de l'alimentation en huile permet de régler un taux de fuite d'huile approprié. Les lubrificateurs doivent être installés le plus proche possible de l'application en aval pour garantir une distribution efficace de l'huile.



Filtres/Régulateurs superposés

Les filtres/régulateurs ou les « combinés » associent les fonctions d'un filtre et d'un régulateur. Les combinés sont compacts et plus efficaces si l'espace est une contrainte. Les combinés peuvent être commandés avec différents éléments de filtre et peuvent être modifiés en y ajoutant différents ressorts selon les besoins de filtration et de régulation d'air.



Combinaisons

Les filtres, les régulateurs, les lubrificateurs et les combinés peuvent être associés pour former des combinaisons. Ils sont généralement regroupés dans la configuration F+R+L (combo 3 pièces) et la configuration F/R+L (combo 2 pièces). Vous pouvez également utiliser d'autres configurations selon les besoins de votre application. Les filtres, régulateurs et lubrificateurs ARO-Flo se combinent facilement à l'aide de kits d'entretoises modulaires. Les écrous de panneau ne sont pas inclus dans les unités. Ils doivent être commandés séparément.



Sélection

Lorsque vous choisissez un FRL ou des filtres, des régulateurs ou des lubrificateurs individuels, la consommation d'air des outils ou de l'équipement à entretenir doit être liée à la capacité de débit du FRL. **Les filtres, régulateurs et lubrificateurs ARO sont conçus pour avoir un débit supérieur à celui indiqué dans le tableau des débits maximum recommandés indiqué ci-dessous.** Ce tableau mentionne les débits recommandés par taille de tuyau par rapport aux pressions indiquées et doit servir de guide dans le choix de la taille des tuyaux et dans l'équipement des systèmes à air comprimé.

Débit d'air maximum recommandé (scfm) par taille de tuyau conformément à la norme ANSI

Pression appliquée PSIG	Taille nominale standard du tuyau — Pouces										
	1/8 po	1/4 po	3/8 po	1/2 po	3/4 po	1 po	1-1/4 po	1-1/2 po	2 po	2-1/2 po	3 po
5	0,5	1,2	2,7	4,9	6,6	13	27	40	80	135	240
10	0,8	1,7	3,9	7,7	11,0	21	44	64	125	200	370
20	1,3	3,0	6,6	13,0	18,5	35	75	110	215	350	600
40	2,5	5,5	12,0	23,0	34,0	62	135	200	385	640	1100
60	3,5	8,0	18,0	34,0	50,0	93	195	290	560	900	1600
80	4,7	10,5	23,0	44,0	65,0	120	255	380	720	1200	2100
100	5,8	13,0	29,0	54,0	80,0	150	315	470	900	1450	2600
150	8,6	20,0	41,0	80,0	115	220	460	680	1350	2200	3900
200	11,5	26,0	58,0	108,0	155,0	290	620	910	1750	2800	5000
250	14,5	33,0	73,0	135,0	200	370	770	1150	2200	3500	6100

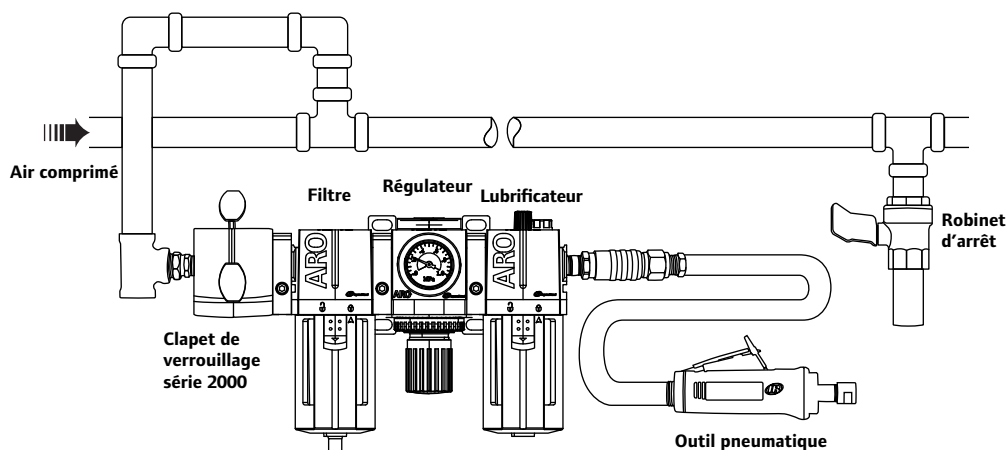
Les valeurs de débit mentionnées ci-dessus sont basées sur une perte de charge (ΔP) comme indiqué dans le programme suivant :

Perte de charge (ΔP) par 100 pi. de tuyau	Taille du tuyau — Pouces
10 % de pression appliquée	1/8, 1/4, 3/8, 1/2
5 % de pression appliquée	3/4, 1, 1-1/4, 1-1/2, 2, 2-1/2, 3

Installation

Le filtre, le régulateur et le lubrificateur doivent être installés dans l'ordre indiqué dans l'illustration ci-dessous. Si un filtre coalescent est requis, il doit être installé en aval d'un filtre standard. Les conduits de sortie individuels vers le FRL et l'outil pneumatique doivent se trouver au dessus du circuit d'air comprimé. Assurez-vous que les marquages de débit d'air sont bien suivis pour garantir le sens adapté du débit via les unités FRL.

Pour capturer et expulser l'eau, la boue et d'autres contaminants pouvant se déposer dans la partie inférieure de la ligne d'air, utilisez une canalisation de purge, utilisez une canalisation de purge doivent être installées aux points bas du système de tuyauterie et à l'autre bout du système de distribution.



Filtres série 1000

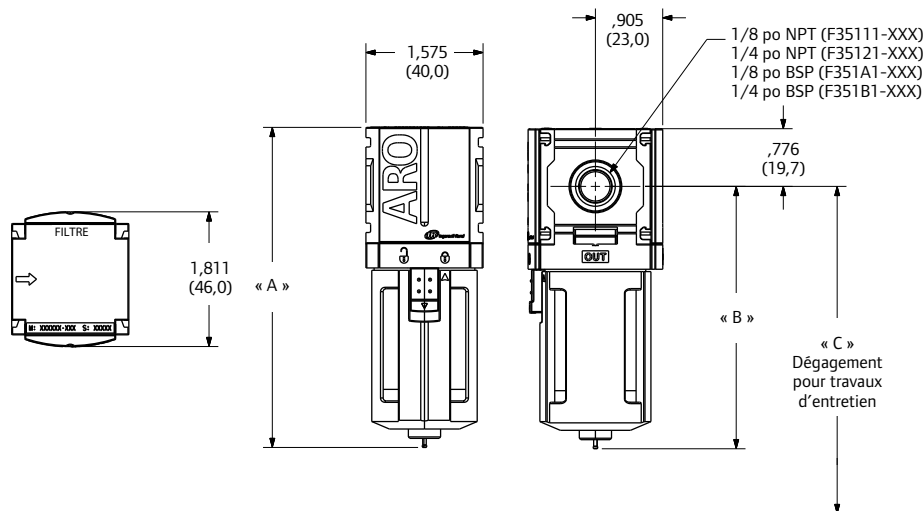
Orifices 1/8 po et 1/4 po

Série 1000

Données techniques		
Bol en polycarbonate	Polycarbonate	
Protection du bol en polycarbonate	Nylon	
Bol en métal	Aluminium	
Corps de filtre	Aluminium	
Purge manuelle	Laiton + nitrile	
Purge automatique	Acétal	
Filtre standard	Polyéthylène	
Filtre coalescent	Papier HEPA + felt	
Joints	Nitrile	
Défecteur du filtre	Acétal	
	BOL EN POLYCARBONATE	BOL EN MÉTAL
Pression maximale d'entrée (psi)	150	250
Plage de température (F)	23 à 125	23 à 175
Couvercle du bol — purge manuelle (oz)	0,5	0,4
Couvercle du bol — purge automatique (oz)	0,7	0,7
Couvercle du bol — purge manuelle charbon	0,3	
Couvercle du bol — purge automatique charbon	0,5	
*Capacité de débit — orifice 1/8 po	38 scfm	
*Capacité de débit — orifice 1/4 po	49 scfm	



*Pression d'entrée 6,2 bar (90 psi) avec perte de charge de 0,7 bar (10 psi)



MODÈLES	A (MM)	B (MM)	C (MM)	OPTION DE BOL	OPTION DE PURGE
F351X1-XX0	4,303 (109,3)	3,528 (89,6)	5,102 (129,6)	S/O	MANUELLE
F351X1-X01	5,016 (127,4)	4,240 (107,7)	5,815 (147,7)	POLYCARBONATE AVEC PROTECTION	AUTOMATIQUE
F351X1-X21	4,992 (126,8)	4,217 (107,1)	5,791 (147,1)	MÉTAL	AUTOMATIQUE

Passer commande

Pour configurer la référence souhaitée, utilisez le tableau ci-dessous et sélectionnez la taille de l'orifice, le type de filetage et les options de configuration.

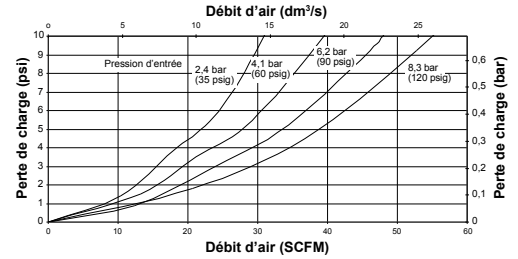
Taille d'orifice	Modèle élémentaire	Remarque : Certaines combinaisons de menu ne sont pas disponibles. Pour en savoir plus, consultez le catalogue des prix. Les options les plus couramment utilisées sont indiquées en rouge ci-dessous.		
1/8 po	- F351 1 1- X X X			
1/4 po	- F351 2 1- X X X			
Type de filetage	Élément filtrant	Option de bol	Option de purge	
1 1/8 po NPT	3 Filtre coalescent 0,3 microns	0 Polycarbonate avec protection	0 Manuelle	1 Automatique
2 1/4 po NPT	4 5 microns	2 Métal		
A 1/8 po BSP				
B 1/4 po BSP				

Configurations les plus couramment utilisées

Taille d'orifice NPT	Type de filtre	Couvercle du bol (once)	Élément (microns)	Modèle
PURGE MANUELLE • BOL EN MÉTAL				
1/8 po	Coalescent	0,3	0,3	F35111-320
1/8 po	Standard	0,4	5	F35111-420
1/4 po	Coalescent	0,3	0,3	F35111-320
1/4 po	Standard	0,4	5	F35111-420
PURGE MANUELLE • BOL EN POLYCARBONATE AVEC PROTECTION				
1/8 po	Coalescent	0,3	0,3	F35111-300
1/8 po	Standard	0,5	5	F35111-400
1/4 po	Coalescent	0,3	0,3	F35111-300
1/4 po	Standard	0,5	5	F35111-400
PURGE AUTOMATIQUE • BOL EN MÉTAL				
1/8 po	Coalescent	0,5	0,3	F35111-321
1/8 po	Standard	0,7	5	F35111-421
1/4 po	Coalescent	0,5	0,3	F35111-321
1/4 po	Standard	0,7	5	F35111-421
PURGE AUTOMATIQUE • BOL EN POLYCARBONATE AVEC PROTECTION				
1/8 po	Coalescent	0,5	0,3	F35111-301
1/8 po	Standard	0,7	5	F35111-401
1/4 po	Coalescent	0,5	0,3	F35111-301
1/4 po	Standard	0,7	5	F35111-401

Test de perte de charge 1/4 po

FILTRE SÉRIE 1000 1/4 po



Pour plus de diagrammes de flux, reportez-vous à la page 77

Pièces de rechange

MODÈLE	DESCRIPTION
104293	Purge automatique de rechange*
104294	Purge manuelle de rechange
104295	Élément de 5 microns
104296	Élément de 40 microns
104297	Élément de 0,3 microns
104298	Bol en polycarbonate, purge manuelle
104299	Bol en polycarbonate, purge automatique
104300	Bol en métal, purge manuelle
104301	Bol en métal, purge automatique
104468	Kit d'entretien du bol du filtre (joint torique)
104459	Bol du filtre coalescent, purge manuelle
104460	Bol du filtre coalescent, purge automatique

* Les purges automatiques de rechange ne peuvent être utilisées qu'avec les bols de purge automatique.

Accessoires

Pour plus de détails, voir page 65.

MODÈLE	DESCRIPTION
104390-1	Valve de verrouillage 1/8 po NPT
104390-2	Valve de verrouillage 1/4 po NPT
104394	Collier modulaire
104474-1	Adaptateur de tuyau 1/8 po NPT
104474-2	Adaptateur de tuyau 1/4 po NPT
104477-1	Clapet anti-retour 1/8 po
104477-2	Clapet anti-retour 1/4 po
104399	Montage mural en T
104407	Montage mural en C
104411-1-1	Bloc collecteur 1/8 po x 1/8 po
104411-2-2	Bloc collecteur 1/4 po x 1/4 po

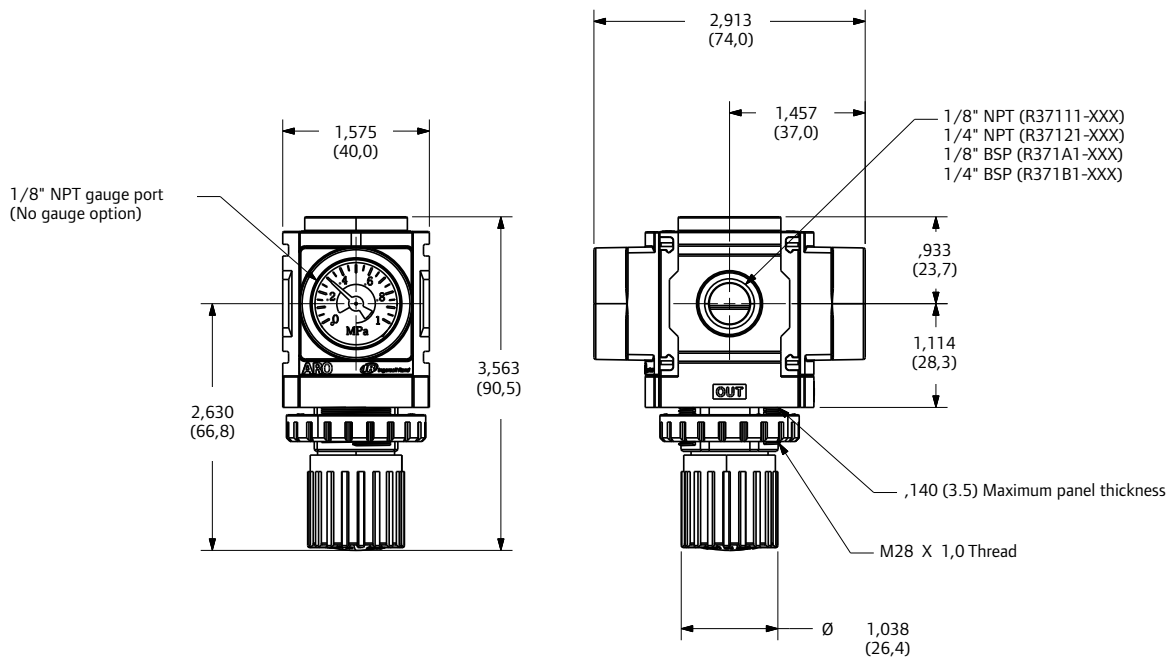
Régulateurs série 1000

Orifices 1/8 po et 1/4 po

Série 1000

Données techniques	
Membrane	Nitrile + acétal
Corps du régulateur	Aluminium
Vanne du régulateur	Laiton + nitrile
Ressorts du régulateur	Acier
Couvercle de la jauge	Nylon + polycarbonate
Bouton du régulateur	Acétal
Joints toriques	Nitrile
Pression maximale d'entrée (psi)	250
Plage de température (F)	23 à 140
Options de la plage du ressort (psi)	0 à 30
	0 à 60
	0 à 140
Orifice de la jauge	1/8 po
Capacité de débit — orifice 1/8 po*	45 scfm
Capacité de débit — orifice 1/4 po*	59 scfm

*Pression d'entrée 6,9 bar (100 psi), pression de réglage 6,2 bar (90 psi), perte de charge 2,3 bar (33 psi)



Passer commande

Pour configurer la référence souhaitée, utilisez le tableau ci-dessous et sélectionnez la taille de l'orifice, le type de filetage et les options de configuration.

Taille d'orifice	Modèle élémentaire	Remarque : Certaines combinaisons de menu ne sont pas disponibles. Pour en savoir plus, consultez le catalogue des prix. Les options les plus couramment utilisées sont indiquées en rouge ci-dessous.		
1/8 po	- R371 1 1 -	X	X	X
1/4 po	- R371 2 1 -	X	X	X

Type de filetage	Plage de pression PSIG	Option de décharge	Option de commande
1 1/8 po NPT	1 0 – 140 (sans jauge)	0 Décharge	0 Bouton standard
2 1/4 po NPT	2 0 – 60 (sans jauge)	2 Sans décharge	
A 1/8 po BSP	6 0 – 140 avec jauge encastrée		
B 1/4 po BSP			

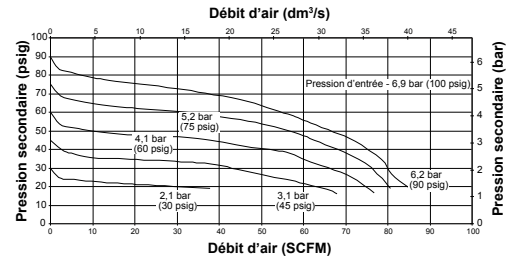
Configurations les plus couramment utilisées

Taille d'orifice NPT	Plage de pression psi	Jauge	Modèle
DÉCHARGE • COMMANDE DU BOUTON STANDARD			
1/8 po	0 à 30	Sans jauge	R37111-400
1/8 po	0 à 60	Sans jauge	R37111-200
1/8 po	0 à 140	Sans jauge	R37111-100
1/8 po	0 à 140	Jauge encastrée	R37111-600
1/4 po	0 à 30	Sans jauge	R37121-400
1/4 po	0 à 60	Sans jauge	R37121-200
1/4 po	0 à 140	Sans jauge	R37121-100
1/4 po	0 à 140	Jauge encastrée	R37121-600
SANS DÉCHARGE • COMMANDE DU BOUTON STANDARD			
1/8 po	0 à 30	Sans jauge	R37111-420
1/8 po	0 à 60	Sans jauge	R37111-220
1/8 po	0 à 140	Sans jauge	R37111-120
1/8 po	0 à 140	Jauge encastrée	R37111-620
1/4 po	0 à 30	Sans jauge	R37121-420
1/4 po	0 à 60	Sans jauge	R37121-220
1/4 po	0 à 140	Sans jauge	R37121-120
1/4 po	0 à 140	Jauge encastrée	R37121-620

La plage de réglage peut dépasser la catégorie du ressort sur les régulateurs 0-30 psi et 0-60 psi. La plage de fonctionnement du bouton de réglage est conçue pour des pressions de sortie supérieures aux catégories du ressort sur les modèles 0-30 psi et 0-60 psi. Le bouton de réglage n'est pas conçu pour être un dispositif de limitation de pression. Seul une conception spécifique peut être à l'origine d'un dispositif de limitation. Pour obtenir une performance optimale, les régulateurs ne doivent pas être réglés sur des valeurs en dehors de la plage spécifiée du ressort.

Test de perte de charge 1/4 po

RÉGULATEUR SÉRIE 1000 1/4 po



Pour plus de diagrammes de flux, reportez-vous à la page 77

Pièces de rechange

MODÈLE	DESCRIPTION
104302	Kit d'entretien du régulateur (décharge)
104303	Kit d'entretien du régulateur (sans décharge)
104304	Kit d'inviolabilité
104305	Ressort 0 – 30 psi
104306	Ressort 0 – 60 psi
104307	Ressort 0 – 140 psi
104310	Jauge encastrée 0 - 140 psi

Accessoires

Pour plus de détails, voir page 65.

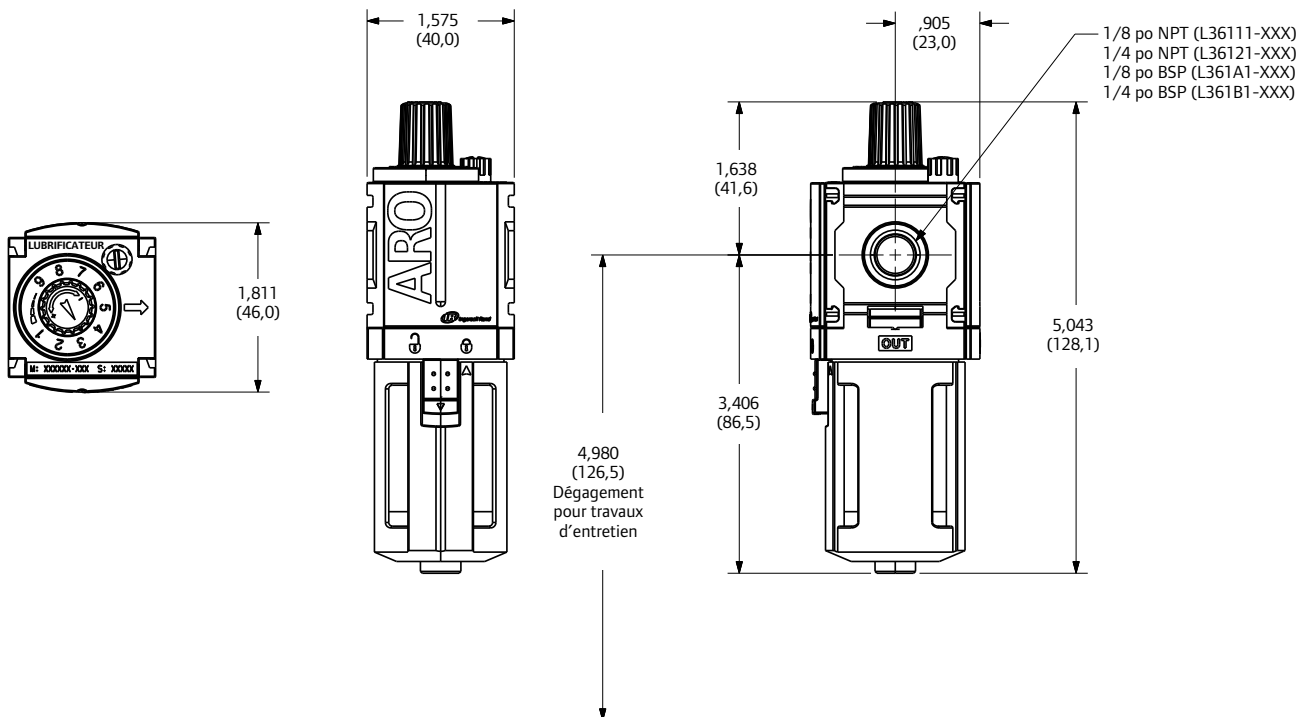
MODÈLE	DESCRIPTION
104390-1	Valve de verrouillage 1/8 po NPT
104390-2	Valve de verrouillage 1/4 po NPT
104394	Collier modulaire
104474-1	Adaptateur de tuyau 1/8 po NPT
104474-2	Adaptateur de tuyau 1/8 po NPT
104477-1	Adaptateur de tuyau 1/4 po NPT
104477-2	Clapet anti-retour 1/4 po
104399	Montage mural en T
104403	Montage mural en L
104407	Montage mural en C
104411-1-1	Bloc collecteur 1/8 po x 1/8 po
104411-2-2	Bloc collecteur 1/4 po x 1/4 po
104416	Écrou de panneau
104467	Bloc de l'orifice de la jauge

Lubrificateurs série 1000

Orifices 1/8 po et 1/4 po

Données techniques		
Corps du lubrificateur	Aluminium	
Organe indicateur de niveau du lubrificateur	Nylon	
Tube d'arrivée du lubrificateur	Uréthane	
Joint	Nitrile	
	BOL EN POLYCARBONATE	BOL EN MÉTAL
Pression maximale d'entrée (psi)	150	250
Plage de température (F)	23 à 125	23 à 175
Capacité du bol (onces)	0,6	0,7
Capacité de débit — Orifice 1/8 po*	32 scfm	
Capacité de débit — Orifice 1/4 po*	51 scfm	

*Pression d'entrée 6,2 bar (90 psi) avec perte de charge de 0,5 bar (7 psi)



Passer commande

Pour configurer la référence souhaitée, utilisez le tableau ci-dessous et sélectionnez la taille de l'orifice, le type de filetage et les options de configuration.

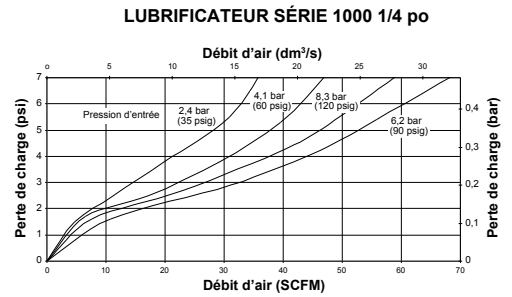
Taille d'orifice	Modèle élémentaire	Remarque : Certaines combinaisons de menu ne sont pas disponibles. Pour en savoir plus, consultez le catalogue des prix. Les options les plus couramment utilisées sont indiquées en rouge ci-dessous.		
1/8 po	L361 1 1	X	X	X
1/4 po	L361 2 1	X	X	X

Type de filetage	Option de réglage	Option de bol	Option de remplissage
1 1/8 po NPT	1 Standard	0 Polycarbonate avec protection	0 Standard
2 1/4 po NPT		2 Métal	
A 1/8 po BSP			
B 1/4 po BSP			

Configurations les plus couramment utilisées

Taille d'orifice NPT	Option de réglage	Couvercle du bol (once)	Option de remplissage	Modèle
BOL EN MÉTAL				
1/8 po	Standard	0,7	Standard	L36111-120
1/4 po	Standard	0,7	Standard	L36121-120
BOL EN POLYCARBONATE AVEC PROTECTION				
1/8 po	Standard	0,6	Standard	L36111-100
1/4 po	Standard	0,6	Standard	L36121-100

Test de perte de charge 1/4 po



Pour plus de diagrammes de flux, reportez-vous à la page 77

Pièces de rechange

MODÈLE	DESCRIPTION
104311	Bol en polycarbonate avec protection
104312	Bol en métal
104313	Kit d'entretien du bol du lubrificateur
104314	Kit de réparation de l'organe indicateur de niveau

Accessoires

Pour plus de détails, voir page 65.

MODÈLE	DESCRIPTION
104390-1	Valve de verrouillage 1/8 po NPT
104390-2	Valve de verrouillage 1/4 po NPT
104394	Collier modulaire
104474-1	Adaptateur de tuyau 1/8 po NPT
104474-2	Adaptateur de tuyau 1/4 po NPT
104477-1	Clapet anti-retour 1/8 po
104477-2	Clapet anti-retour 1/4 po
104399	Montage mural en T
104407	Montage mural en C
104411-1-1	Bloc collecteur 1/8 po x 1/8 po
104411-2-2	Bloc collecteur 1/4 po x 1/4 po

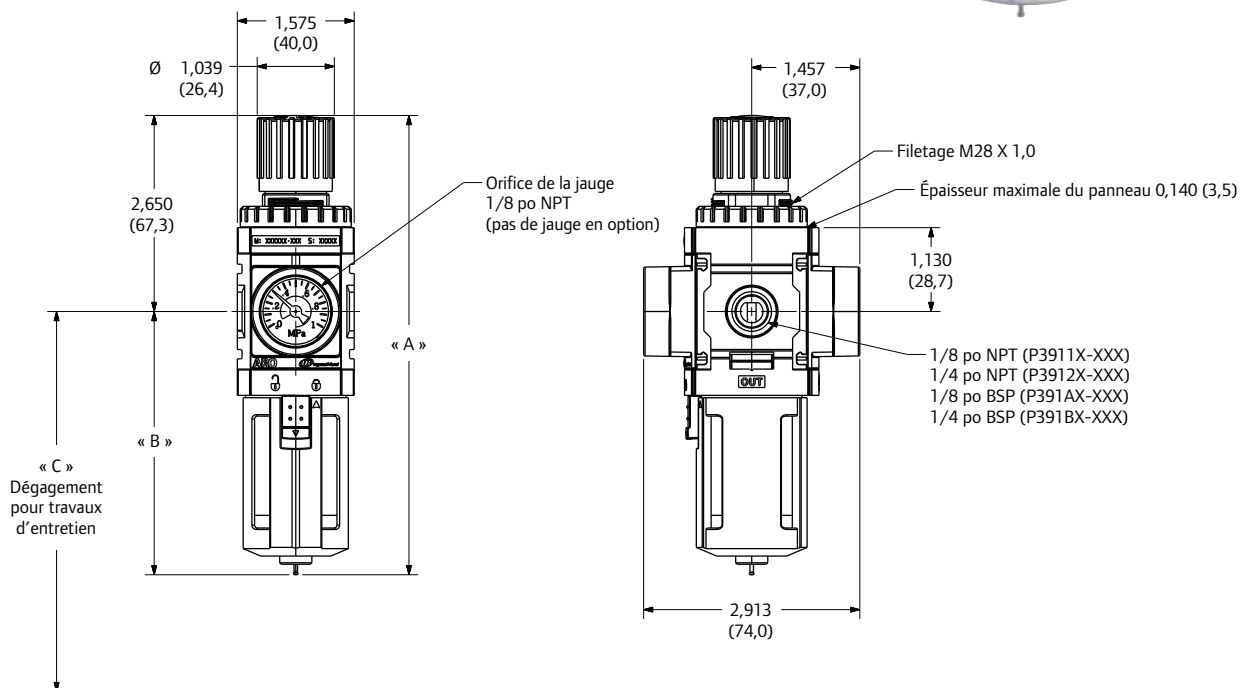
Filtres/régulateurs combinés série 1000

Orifices 1/8 po et 1/4 po

Série 1000

Données techniques		
	BOL EN POLYCARBONATE	BOL EN MÉTAL
Pression maximale d'entrée (psi)	150	250
Plage de température (F)	23 à 125	23 à 175
Options de la plage du ressort (psi)	0 à 30	
	0 à 60	
	0 à 140	
Couvercle du bol — purge manuelle (oz)	0,5	0,4
Couvercle du bol — purge automatique (oz)	0,7	0,7
Orifice de la jauge	1/8 po	
Capacité de débit — Orifice 1/8 po*	43 scfm	
Capacité de débit — Orifice 1/4 po*	47 scfm	

*Pression d'entrée 6,9 bar (100 psi), pression de réglage 6,2 bar (90 psi), perte de charge 2,3 bar (33 psi)



MODÈLES	A (MM)	B (MM)	C (MM)	OPTION DE PURGE
P391XX-XX0	6,197 (157,4)	3,547 (90,1)	5,122 (130,1)	MANUELLE
P391XX-XX4	6,890 (175,0)	4,240 (107,7)	5,815 (147,7)	AUTOMATIQUE

Passer commande

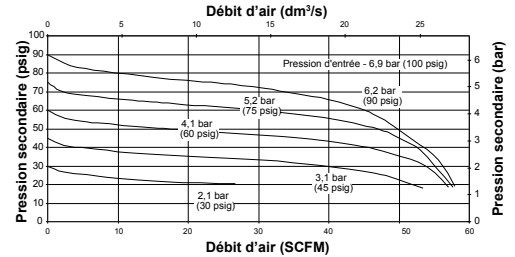
Pour configurer la référence souhaitée, utilisez le tableau ci-dessous et sélectionnez la taille de l'orifice, le type de filetage et les options de configuration.

Taille d'orifice	Modèle élémentaire	Remarque : Certaines combinaisons de menu ne sont pas disponibles. Pour en savoir plus, consultez le catalogue des prix. Les options les plus couramment utilisées sont indiquées en rouge ci-dessous.			
1/8 po	- P391 1	X	X	X	X
1/4 po	- P391 2	X	X	X	X

Élément filtrant	Plage de pression PSIG	Décharge/ Option de bol	Contrôle/ Option de purge
4 5 microns	1 0 - 140 (sans jauge)	0 Décharge/ polycarbonate avec protection	0 Bouton standard/ Manuel
	2 0 - 60 (sans jauge)		4 Bouton standard/ Automatique
	4 0 - 30 (sans jauge)	2 Décharge/ métal	
Type de filetage	6 0 - 140 avec jauge encastrée		
1 1/8 po NPT			
2 1/4 po NPT			
A 1/8 po BSP			
B 1/4 po BSP			

Test de perte de charge 1/4 po

FILTRE/RÉGULATEUR SÉRIE 1000 1/4 po



Pour plus de diagrammes de flux, reportez-vous à la page 77

Configurations les plus couramment utilisées

Taille d'orifice NPT	Purge	Plage du ressort psi	avec jauge	Modèle
5 MICRONS • BOL EN POLYCARBONATE • DÉCHARGE				
1/8 po	Manuel	0 à 140	Non	P39114-100
1/8 po	Manuel	0 à 60	Non	P39114-200
1/8 po	Manuel	0 à 30	Non	P39114-400
1/8 po	Manuel	0 à 140	Oui	P39114-600
1/8 po	Auto	0 à 60	Non	P39114-204
1/4 po	Manuel	0 à 140	Non	P39124-100
1/4 po	Manuel	0 à 60	Non	P39124-200
1/4 po	Manuel	0 à 30	Non	P39124-400
1/4 po	Manuel	0 à 140	Oui	P39124-600
1/4 po	Auto	0 à 140	Non	P39124-104
1/4 po	Auto	0 à 60	Non	P39124-204
1/4 po	Auto	0 à 30	Non	P39124-404
1/4 po	Auto	0 à 140	Oui	P39124-604
5 MICRONS • BOL EN MÉTAL • DÉCHARGE				
1/8 po	Auto	0 à 60	Oui	P39114-624
1/4 po	Manuel	0 à 140	Non	P39124-120
1/4 po	Manuel	0 à 140	Oui	P39124-620
1/4 po	Auto	0 à 140	Non	P39124-124

La plage de réglage peut dépasser la catégorie du ressort sur les régulateurs 0-30 psi et 0-60 psi. La plage de fonctionnement du bouton de réglage est conçue pour des pressions de sortie supérieures aux catégories du ressort sur les modèles 0-30 psi et 0-60 psi. Le bouton de réglage n'est pas conçu pour être un dispositif de limitation de pression. Seul une conception spécifique peut être à l'origine d'un dispositif de limitation. Pour obtenir une performance optimale, les régulateurs ne doivent pas être réglés sur des valeurs en dehors de la plage spécifiée du ressort.

Pièces de rechange

MODÈLE	DESCRIPTION
104293	Purge automatique de rechange*
104294	Purge manuelle de rechange
104295	Élément de 5 microns
104296	Élément de 40 microns
104298	Bol en polycarbonate, purge manuelle
104299	Bol en polycarbonate, purge automatique
104300	Bol en métal, purge manuelle
104301	Bol en métal, purge automatique
104468	Kit d'entretien du bol du filtre (joint torique)
104217	Kit d'entretien du régulateur (décharge)
104548	Kit d'entretien du régulateur (sans décharge)
104304	Kit d'inviolabilité
104305	Ressort 0 - 30 psi
104306	Ressort 0 - 60 psi
104307	Ressort 0 - 140 psi
104310	Jauge encastrée 0 - 140 psi
104416	Écrou de panneau

* Les purges automatiques de rechange ne peuvent être utilisées qu'avec les bols de purge automatique.

Combinaisons série 1000

Orifices 1/8 po et 1/4 po

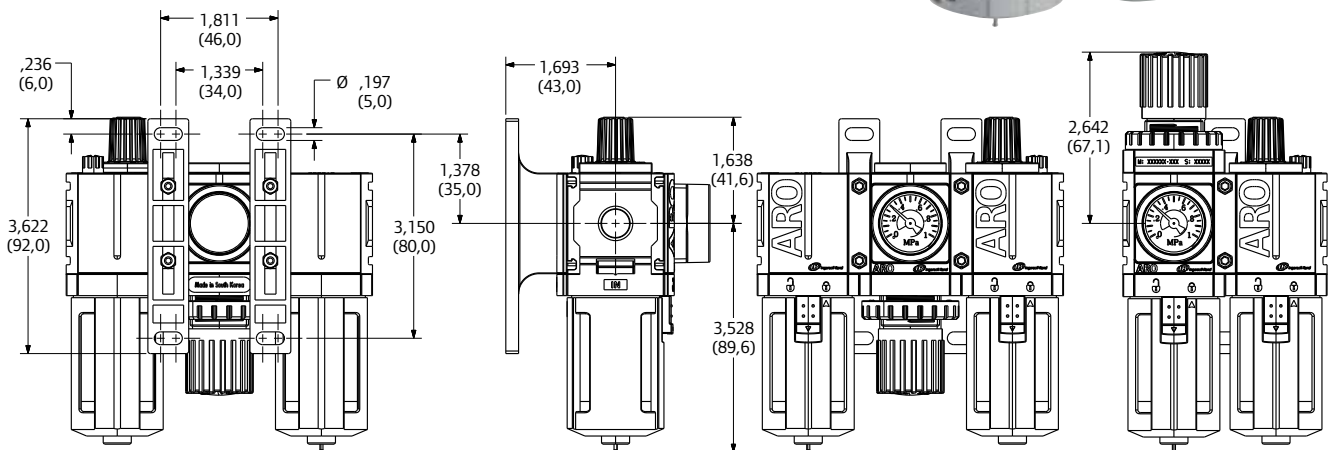
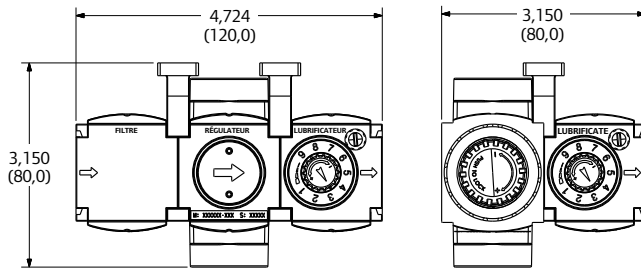
Série 1000

Données techniques		
	BOL EN POLYCARBONATE	BOL EN MÉTAL
Pression maximale d'entrée (psi)	150	250
Plage de température (F)	23 à 125	23 à 175
Options de la plage du ressort (psi)	0 à 140	
Élément filtrant	5 microns	
Couvercle du bol du filtre — purge manuelle (onces)	0,5	0,4
Couvercle du bol du filtre — purge automatique (onces)	0,7	0,7
Capacité du bol du lubrificateur (onces)	0,6	0,7
Orifice de la jauge	1/8 po	
Capacité de débit — Unité 1/8 po - 2*	36 scfm	
Capacité de débit — Unité 1/4 po - 2*	44 scfm	
Capacité de débit — Unité 1/8 po - 3*	34 scfm	
Capacité de débit — Unité 1/4 po - 3*	46 scfm	

*Pression d'entrée 6,9 bar (100 psi), pression de réglage 6,2 bar (90 psi), perte de charge 2,3 bar (33 psi)



Les photos sont illustrées avec l'écrue de panneau en option. Le cas échéant, vous pouvez commander l'écrue de panneau 104416 séparément.



Combinaisons F + R + L

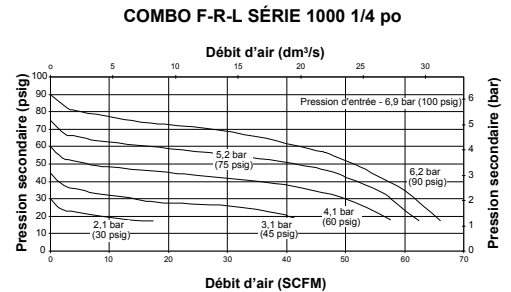
Taille d'orifice NPT	Composants Filtre	Régulateur	Lubrificateur	Modèle
PURGE MANUELLE • BOL EN MÉTAL • DÉCHARGE • AVEC JAUGE				
1/8 po	F35111-420	R37111-600	L36111-120	C38111-820
1/4 po	F35121-420	R37121-600	L36121-120	C38121-820
PURGE MANUELLE • BOL EN POLYCARBONATE • DÉCHARGE • AVEC JAUGE				
1/8 po	F35111-400	R37111-600	L36111-100	C38111-800
1/4 po	F35121-400	R37121-600	L36121-100	C38121-800
PURGE AUTOMATIQUE • BOL EN MÉTAL • DÉCHARGE • AVEC JAUGE				
1/4 po	F35121-421	R37121-600	L36121-120	C38121-821
PURGE AUTOMATIQUE • BOL EN POLYCARBONATE • DÉCHARGE • AVEC JAUGE				
1/4 po	F35121-401	R37121-600	L36121-100	C38121-801

Combinaisons F/R + L

Taille d'orifice NPT	Composants Filtre-Régulateur	Lubrificateur	Modèle
PURGE MANUELLE • BOL EN MÉTAL • DÉCHARGE • AVEC JAUGE			
1/8 po	P39114-620	L36111-120	C38111-620
1/4 po	P39124-620	L36121-120	C38121-620
PURGE MANUELLE • BOL EN POLYCARBONATE • DÉCHARGE • AVEC JAUGE			
1/8 po	P39114-600	L36111-100	C38111-600
1/4 po	P39124-600	L36121-100	C38121-600
PURGE AUTOMATIQUE • BOL EN MÉTAL • DÉCHARGE • AVEC JAUGE			
1/4 po	P39124-624	L36121-120	C38121-621
PURGE AUTOMATIQUE • BOL EN POLYCARBONATE • DÉCHARGE • AVEC JAUGE			
1/4 po	P39124-604	L36121-100	C38121-601

Remarque : D'autres combinaisons sont possibles en achetant séparément des composants individuels. Les kits du connecteur modulaire sont indispensables pour raccorder les unités individuelles.

Test de perte de charge 1/4 po



Pour plus de diagrammes de flux, reportez-vous à la page 77

Pièces de rechange

MODÈLE	DESCRIPTION
104293	Purge automatique de recharge*
104294	Purge manuelle de recharge
104295	Élément de 5 microns
104296	Élément de 40 microns
104297	Élément de 0,3 microns
104298	Bol en polycarbonate, purge manuelle
104299	Bol en polycarbonate, purge automatique
104300	Bol en métal, purge manuelle
104301	Bol en métal, purge automatique
104468	Kit d'entretien du bol du filtre (joint torique)
104459	Bol du filtre coalescent, purge manuelle
104460	Bol du filtre coalescent, purge automatique
104302	Kit d'entretien du régulateur (décharge)
104303	Kit d'entretien du régulateur (sans décharge)
104304	Kit d'inviolabilité
104305	Ressort 0 - 30 psi
104306	Ressort 0 - 60 psi
104307	Ressort 0 - 140 psi
104310	Jauge encastrée 0 - 140 psi
104311	Bol en polycarbonate avec protection
104312	Bol en métal
104313	Kit d'entretien du bol du lubrificateur
104314	Kit de réparation de l'organe indicateur de niveau
104416	Écrou de panneau

* Les purges automatiques de recharge ne peuvent être utilisées qu'avec les bols de purge automatique.

Filtres série 1500

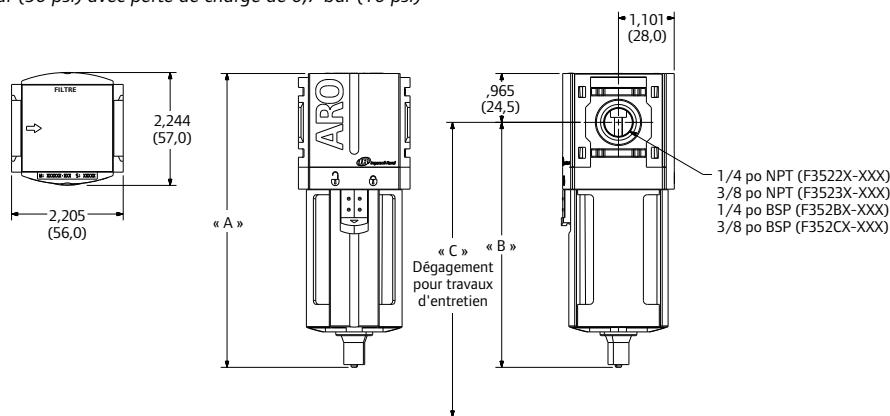
Orifices 1/4 po et 3/8 po

Série 1500

Données techniques		
Bol en polycarbonate	Polycarbonate	
Protection du bol en polycarbonate	Nylon	
Bol en métal	Aluminium	
Fenêtre de visualisation du bol en métal	Nylon	
Corps de filtre	Aluminium	
Purge manuelle	Laiton + nitrile	
Purge automatique	Acétal	
Filtre standard	Polyéthylène	
Filtre coalescent	Papier HEPA + felt	
Joints	Nitrile	
Défecteur du filtre	Acétal	
	BOL EN POLYCARBONATE	MÉTAL / MÉTAL AVEC FENÊTRE DE VISUALISATION
Pression maximale d'entrée (psi)	150	250
Plage de température (F)	23 à 125	23 à 175
Couvercle du bol — purge manuelle (oz)	1,3	1,3
Couvercle du bol — purge automatique (oz)	1,0	1,0
Couvercle du bol — purge manuelle charbon	1,2	
Couvercle du bol — purge automatique charbon	1,0	
Capacité de débit — orifice 1/4 po*	73 scfm	
Capacité de débit — orifice 3/8 po*	107 scfm	



*Pression d'entrée 6,2 bar (90 psi) avec perte de charge de 0,7 bar (10 psi)



MODÈLE	A (MM)	B (MM)	C (MM)	BOL	PURGE
F352XX-X00	6,161 (156,5)	5,197 (132,0)	7,197 (182,8)	POLYCARBONATE	MANUELLE
F352XX-X01	7,028 (178,5)	6,063 (154,0)	8,063 (204,8)	POLYCARBONATE	AUTOMATIQUE
F352XX-X10	6,161 (156,5)	5,197 (132,0)	7,072 (179,6)	MÉTAL AVEC FENÊTRE DE VISUALISATION	MANUELLE
F352XX-X11	7,028 (178,5)	6,063 (154,0)	7,938 (201,6)	MÉTAL AVEC FENÊTRE DE VISUALISATION	AUTOMATIQUE
F352XX-X20	6,161 (156,5)	5,197 (132,0)	7,072 (179,6)	MÉTAL	MANUELLE
F352XX-X21	7,028 (178,5)	6,063 (154,0)	7,938 (201,6)	MÉTAL	AUTOMATIQUE

Passer commande

Pour configurer la référence souhaitée, utilisez le tableau ci-dessous et sélectionnez la taille de l'orifice, le type de filetage et les options de configuration.

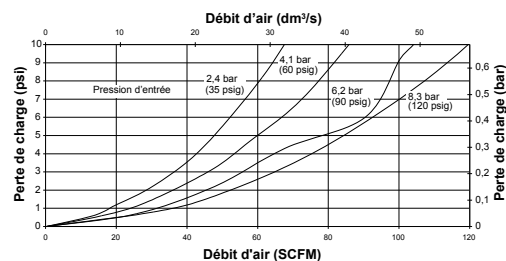
Taille d'orifice	Modèle élémentaire	Remarque : Certaines combinaisons de menu ne sont pas disponibles. Pour en savoir plus, consultez le catalogue des prix. Les options les plus couramment utilisées sont indiquées en rouge ci-dessous.		
1/4 po	- F352 2 1 - X X X			
3/8 po	- F352 3 1 - X X X			
Type de filetage	Élément filtrant	Option de bol	Option de purge	
2 1/4 po NPT	3 Filtre coalescent	0 Polycarbonate avec protection	0 Manuelle	1 Automatique
3 3/8 po NPT	0,3 microns	1 Métal avec fenêtre de visualisation		
B 1/4 po BSP	4 5 microns	2 Métal		
C 3/8 po BSP				

Configurations les plus couramment utilisées

Taille d'orifice NPT	Type de filtre	Couvercle du bol (once)	Élément (microns)	Modèle
PURGE MANUELLE • BOL EN POLYCARBONATE AVEC PROTECTION				
1/4 po	Coalescent	1,2	0,3	F35221-300
1/4 po	Standard	1,3	5	F35221-400
3/8 po	Coalescent	1,2	0,3	F35231-300
3/8 po	Standard	1,3	5	F35231-400
PURGE MANUELLE • BOL EN MÉTAL				
1/4 po	Coalescent	1,2	0,3	F35221-320
1/4 po	Standard	1,3	5	F35221-420
3/8 po	Coalescent	1,2	0,3	F35231-320
3/8 po	Standard	1,3	5	F35231-420
PURGE MANUELLE • BOL EN MÉTAL AVEC FENÊTRE DE VISUALISATION				
1/4 po	Coalescent	1,2	0,3	F35221-310
1/4 po	Standard	1,3	5	F35221-410
3/8 po	Coalescent	1,2	0,3	F35231-310
3/8 po	Standard	1,3	5	F35231-410
PURGE AUTOMATIQUE • BOL EN POLYCARBONATE AVEC PROTECTION				
1/4 po	Coalescent	1,0	0,3	F35221-301
1/4 po	Standard	1,0	5	F35221-401
3/8 po	Coalescent	1,0	0,3	F35231-301
3/8 po	Standard	1,0	5	F35231-401
PURGE AUTOMATIQUE • BOL EN MÉTAL AVEC FENÊTRE DE VISUALISATION				
1/4 po	Coalescent	1,0	0,3	F35221-311
1/4 po	Standard	1,0	5	F35221-411
3/8 po	Coalescent	1,0	0,3	F35231-311
3/8 po	Standard	1,0	5	F35231-411

Test de perte de charge 3/8 po

FILTRE SÉRIE 1500 3/8 po



Pour plus de diagrammes de flux, reportez-vous à la page 77

Série 1500

Pièces de rechange

MODÈLE	DESCRIPTION
104315	Purge automatique de recharge*
104316	Purge manuelle de recharge
104422	Élément de 5 microns
104423	Élément de 40 microns
104424	Élément de 0,3 microns
104425	Bol en polycarbonate, purge manuelle
104426	Bol en polycarbonate, purge automatique
104427	Bol en métal avec fenêtre de visualisation, purge manuelle
104428	Bol en métal avec fenêtre de visualisation, purge automatique
104481	Bol en métal, purge manuelle
104482	Bol en métal, purge automatique
104429	Kit d'entretien du bol du filtre (joint torique)

* Les purges automatiques de recharge ne peuvent être utilisées qu'avec les bols de purge automatique.

Accessoires

Pour plus de détails, voir page 65.

MODÈLE	DESCRIPTION
104391-2	Valve de verrouillage 1/4 po NPT
104391-3	Valve de verrouillage 3/8 po NPT
104395	Collier modulaire
104475-2	Adaptateur de tuyau 1/4 po NPT
104475-3	Adaptateur de tuyau 3/8 po NPT
104478-2	Clapet anti-retour 1/4 po
104478-3	Clapet anti-retour 3/8 po
104400	Montage mural en T
104408	Montage mural en C
104412-3-1	Bloc collecteur 3/8 po x 1/8 po
104412-3-2	Bloc collecteur 3/8 po x 1/4 po

Régulateurs série 1500

Orifices 1/4 po et 3/8 po

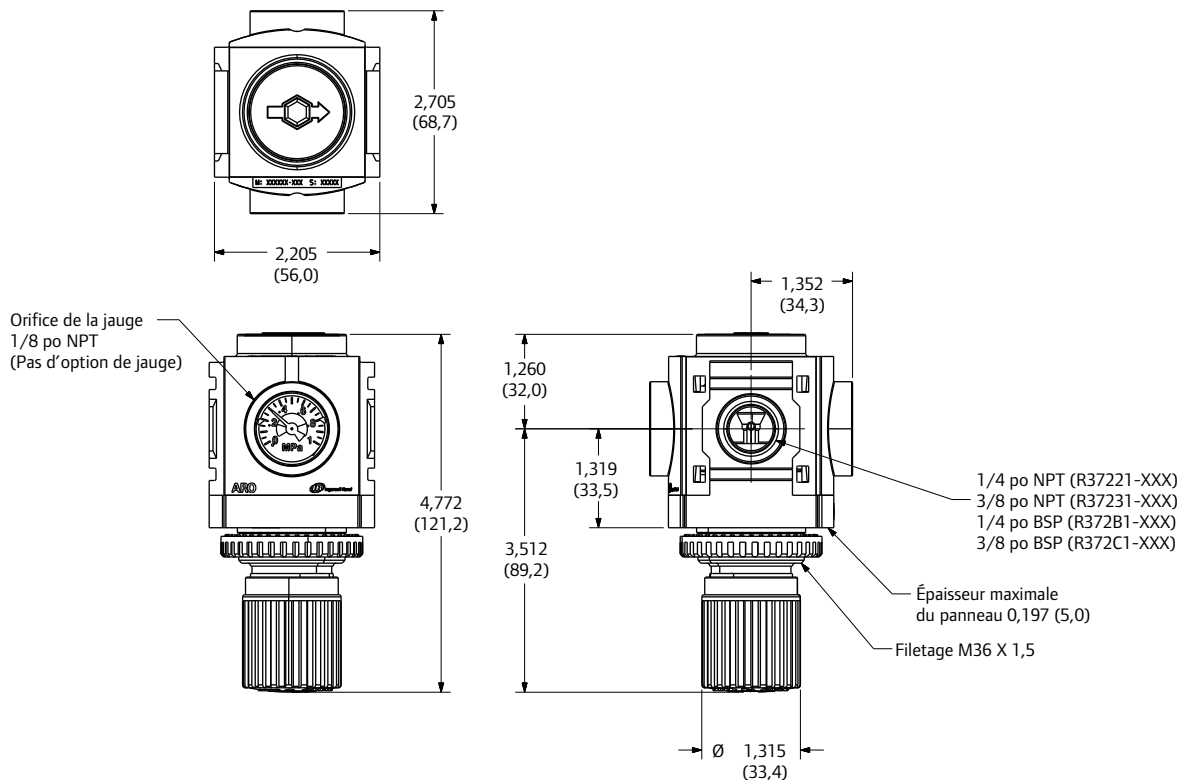
Série 1500

Données techniques	
Membrane	Nitrile + nylon
Corps du régulateur	Aluminium
Vanne du régulateur	Nitrile + nylon
Ressorts du régulateur	Acier
Couvercle de la jauge	Nylon + polycarbonate
Bouton du régulateur	Acétal
Joints toriques	Nitrile
Pression maximale d'entrée (psi)	250
Plage de température (F)	23 à 140
Options de la plage du ressort (psi)	0 à 30
	0 à 60
	0 à 140
Orifice de la jauge	1/8 po
*Capacité de débit — orifice 1/4 po	86 scfm
*Capacité de débit — orifice 3/8 po	113 scfm

*Pression d'entrée 6,9 bar (100 psi), pression de réglage 6,2 bar (90 psi), perte de charge 2,3 bar (33 psi)



L'écrou de panneau est standard sur tous les régulateurs individuels



Passer commande

Pour configurer la référence souhaitée, utilisez le tableau ci-dessous et sélectionnez la taille de l'orifice, le type de filetage et les options de configuration.

Taille d'orifice	Modèle élémentaire	Remarque : Certaines combinaisons de menu ne sont pas disponibles. Pour en savoir plus, consultez le catalogue des prix. Les options les plus couramment utilisées sont indiquées en rouge ci-dessous.	
1/4 po	R372 2 1 - X X X		
3/8 po	R372 3 1 - X X X		

Type de filetage	Plage de pression PSIG	Option de décharge	Option de commande
2 1/4 po NPT	1 0 - 140 (sans jauge)	0 Décharge	0 Bouton standard
3 3/8 po NPT	2 0 - 60 (sans jauge)	2 Sans décharge	
B 1/4 po BSP	4 0 - 30 (sans jauge)		
C 3/8 po BSP	6 0 - 140 avec jauge encastrée		

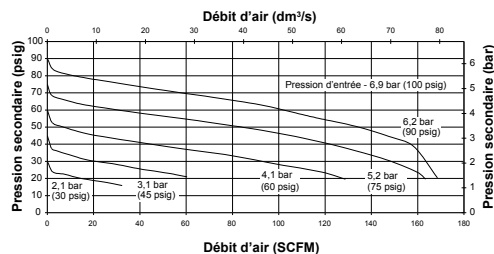
Configurations les plus couramment utilisées

Taille d'orifice NPT	Plage de pression psi	Jauge	Modèle
DÉCHARGE • COMMANDE DU BOUTON STANDARD			
1/4 po	0 à 30	Sans jauge	R37221-400
1/4 po	0 à 60	Sans jauge	R37221-200
1/4 po	0 à 140	Sans jauge	R37221-100
1/4 po	0 à 140	Jauge encastrée	R37221-600
3/8 po	0 à 30	Sans jauge	R37231-400
3/8 po	0 à 60	Sans jauge	R37231-200
3/8 po	0 à 140	Sans jauge	R37231-100
3/8 po	0 à 140	Jauge encastrée	R37231-600
SANS DÉCHARGE • COMMANDE DU BOUTON STANDARD			
1/4 po	0 à 30	Sans jauge	R37221-420
1/4 po	0 à 60	Sans jauge	R37221-220
1/4 po	0 à 140	Sans jauge	R37221-120
1/4 po	0 à 140	Jauge encastrée	R37221-620
3/8 po	0 à 30	Sans jauge	R37231-420
3/8 po	0 à 60	Sans jauge	R37231-220
3/8 po	0 à 140	Sans jauge	R37231-120
3/8 po	0 à 140	Jauge encastrée	R37231-620

La plage de réglage peut dépasser la catégorie du ressort sur les régulateurs 0-30 psi et 0-60 psi. La plage de fonctionnement du bouton de réglage est conçue pour des pressions de sortie supérieures aux catégories du ressort sur les modèles 0-30 psi et 0-60 psi. Le bouton de réglage n'est pas conçu pour être un dispositif de limitation de pression. Seul une conception spécifique peut être à l'origine d'un dispositif de limitation. Pour obtenir une performance optimale, les régulateurs ne doivent pas être réglés sur des valeurs en dehors de la plage spécifiée du ressort.

Test de perte de charge 3/8 po

RÉGULATEUR SÉRIE 1500 3/8 po



Pour plus de diagrammes de flux, reportez-vous à la page 77

Pièces de rechange

MODÈLE	DESCRIPTION
104430	Kit d'entretien du régulateur (décharge)
104431	Kit d'entretien du régulateur (sans décharge)
104432	Kit d'inviolabilité
104433	Ressort 0 - 30 psi
104434	Ressort 0 - 60 psi
104435	Ressort 0 - 140 psi
104310	Jauge encastrée 0 - 140 psi

Accessoires

Pour plus de détails, voir page 65.

MODÈLE	DESCRIPTION
104391-2	Valve de verrouillage 1/4 po NPT
104391-3	Valve de verrouillage 3/8 po NPT
104395	Collier modulaire
104475-2	Adaptateur de tuyau 1/4 po NPT
104475-3	Adaptateur de tuyau 3/8 po NPT
104478-2	Clapet anti-retour 1/4 po
104478-3	Clapet anti-retour 3/8 po
104400	Montage mural en T
104404	Montage mural en L
104408	Montage mural en C
104412-3-1	Bloc collecteur 3/8 po x 1/8 po
104412-3-2	Bloc collecteur 3/8 po x 1/4 po
104417	Écrou de panneau
104467	Bloc de l'orifice de la jauge

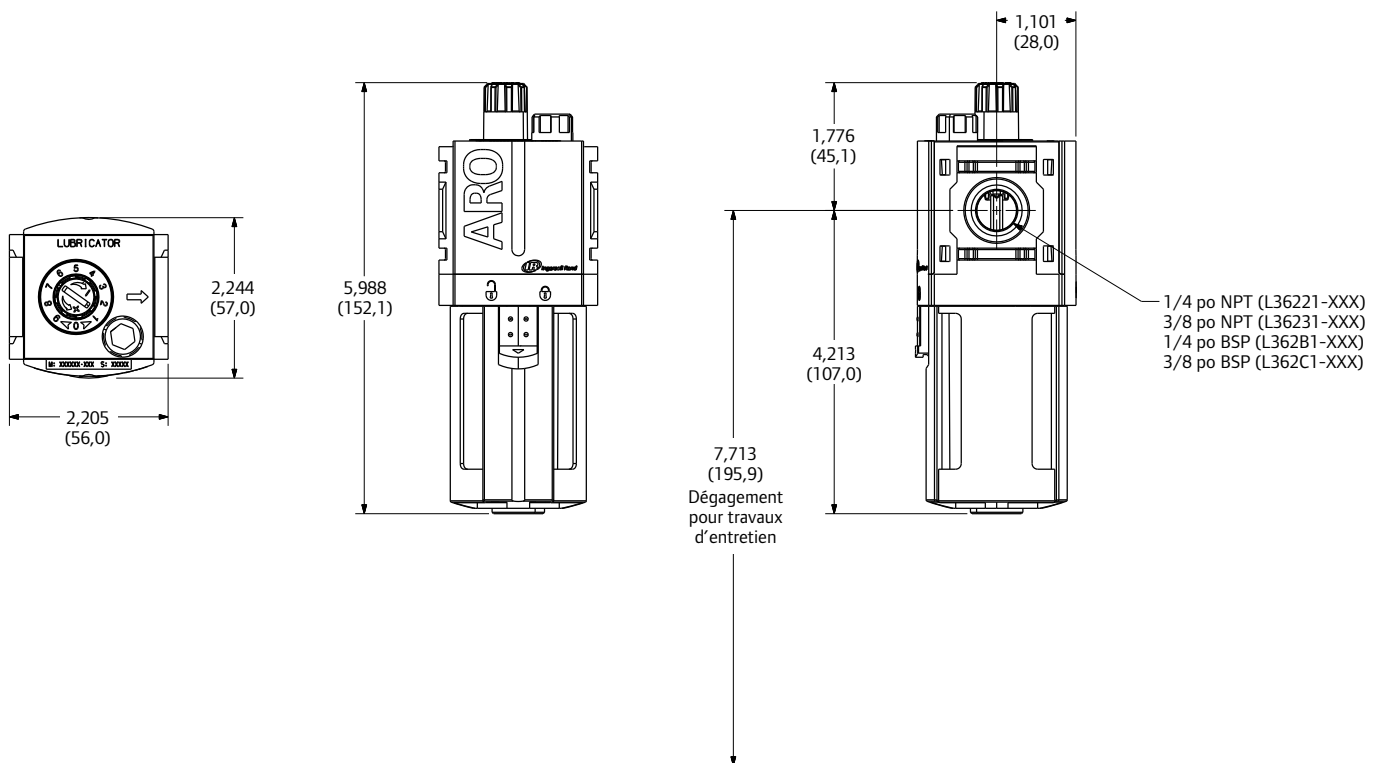
Lubrificateurs série 1500

Orifices 1/4 po et 3/8 po

Série 1500

Données techniques		
Corps du lubrificateur	Aluminium	
Organe indicateur de niveau du lubrificateur	Nylon	
Tube d'arrivée du lubrificateur	Uréthane	
Joint	Nitrile	
	BOL EN POLYCARBONATE	MÉTAL / MÉTAL AVEC FENÊTRE DE VISUALISATION
Pression maximale d'entrée (psi)	150	250
Plage de température (F)	23 à 125	23 à 175
Capacité du bol (onces)	1,9	1,5
Capacité de débit — Orifice 1/4 po*	51 scfm	
Capacité de débit — Orifice 3/8 po*	105 scfm	

*Pression d'entrée 6,2 bar (90 psi) avec perte de charge de 0,5 bar (7 psi)



Passer commande

Pour configurer la référence souhaitée, utilisez le tableau ci-dessous et sélectionnez la taille de l'orifice, le type de filetage et les options de configuration.

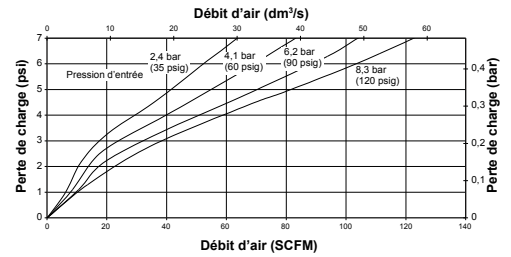
Taille d'orifice	Modèle élémentaire	Remarque : Certaines combinaisons de menu ne sont pas disponibles. Pour en savoir plus, consultez le catalogue des prix. Les options les plus couramment utilisées sont indiquées en rouge ci-dessous.		
1/4 po	- L362 2 1 - X X X			
3/8 po	- L362 3 1 - X X X			
Type de filetage	Option de réglage	Option de bol	Option de remplissage	
2 1/4 po NPT	1 Standard	0 Polycarbonate avec protection	0 Standard	
3 3/8 po NPT		1 Métal avec fenêtre de visualisation		
B 1/4 po BSP		2 Métal		
C 3/8 po BSP				

Configurations les plus couramment utilisées

Taille d'orifice NPT	Option de réglage	Couvercle du bol (once)	Option de remplissage	Modèle
BOL EN MÉTAL				
1/4 po	Standard	1,5	Standard	L36221-120
3/8 po	Standard	1,5	Standard	L36231-120
BOL EN MÉTAL AVEC FENÊTRE DE VISUALISATION				
1/4 po	Standard	1,5	Standard	L36221-110
3/8 po	Standard	1,5	Standard	L36231-110
BOL EN POLYCARBONATE AVEC PROTECTION				
1/4 po	Standard	1,9	Standard	L36221-100
3/8 po	Standard	1,9	Standard	L36231-100

Test de perte de charge 3/8 po

LUBRIFICATEUR SÉRIE 1500 3/8 po



Pour plus de diagrammes de flux, reportez-vous à la page 77

Série 1500

Pièces de rechange

MODÈLE	DESCRIPTION
104439	Bol en polycarbonate avec protection
104440	Bol en métal avec fenêtre de visualisation
104483	Bol en métal
104441	Kit d'entretien du bol du lubrificateur
104442	Kit de réparation de l'organe indicateur de niveau

Accessoires

Pour plus de détails, voir page 65.

MODÈLE	DESCRIPTION
104391-2	Valve de verrouillage 1/4 po NPT
104391-3	Valve de verrouillage 3/8 po NPT
104395	Collier modulaire
104475-2	Adaptateur de tuyau 1/4 po NPT
104475-3	Adaptateur de tuyau 3/8 po NPT
104478-2	Clapet anti-retour 1/4 po
104478-3	Clapet anti-retour 3/8 po
104400	Montage mural en T
104408	Montage mural en C
104412-3-1	Bloc collecteur 3/8 po x 1/8 po
104412-3-2	Bloc collecteur 3/8 po x 1/4 po

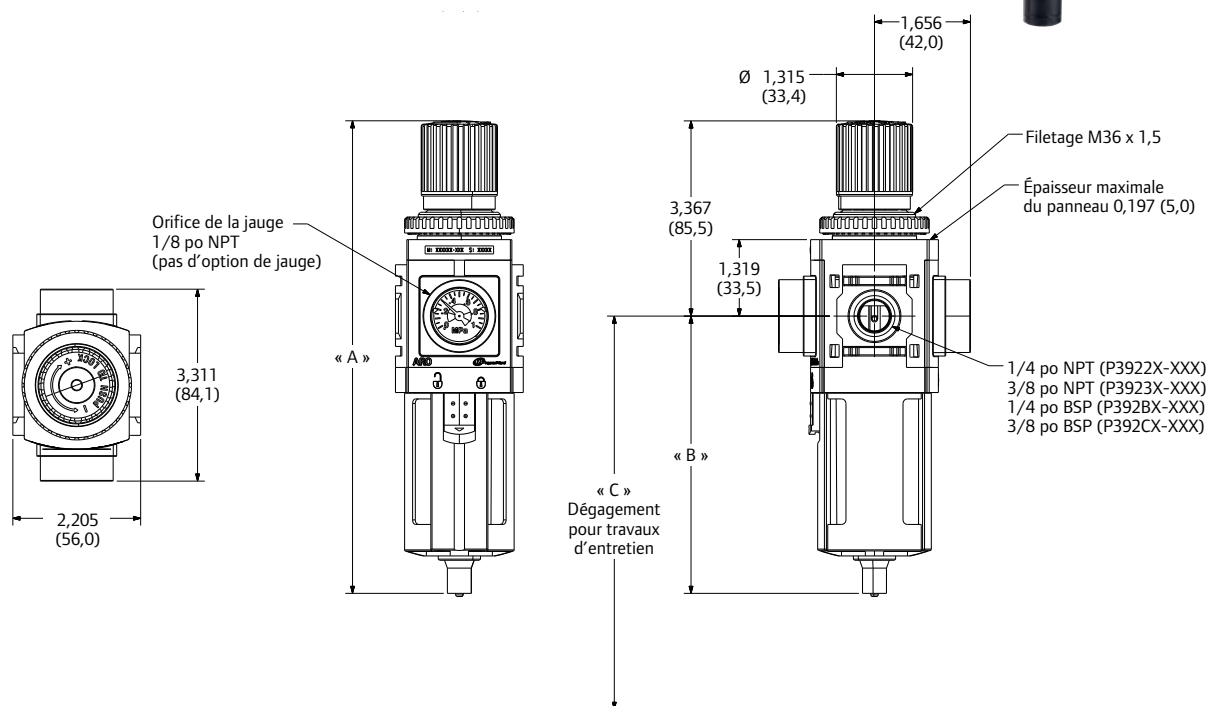
Filtres/régulateurs combinés série 1500

Orifices 1/4 po et 3/8 po

Série 1500

Données techniques		
	BOL EN POLYCARBONATE	MÉTAL / MÉTAL AVEC FENÊTRE DE VISUALISATION
Pression maximale d'entrée (psi)	150	250
Plage de température (F)	23 à 125	23 à 175
Options de la plage du ressort (psi)	0 à 30	
	0 à 60	
	0 à 140	
Couvercle du bol — purge manuelle (oz)	1,3	1,3
Couvercle du bol — purge automatique (oz)	1,0	1,0
Couvercle du bol — purge manuelle charbon	1,2	
Couvercle du bol — purge automatique charbon	1,0	
Orifice de la jauge	1/8 po	
Capacité de débit — Orifice 1/4 po*	72 scfm	
Capacité de débit — Orifice 3/8 po*	90 scfm	

*Pression d'entrée 6,9 bar (100 psi), pression de réglage 6,2 bar (90 psi), perte de charge 2,3 bar (33 psi)



MODÈLE	A (MM)	B (MM)	C (MM)	PURGE
P392XX-XX0	8,150 (207,0)	4,783 (121,5)	6,783 (172,3)	MANUELLE
P392XX-XX4	9,016 (229,0)	5,650 (143,5)	7,650 (194,3)	AUTOMATIQUE

Passer commande

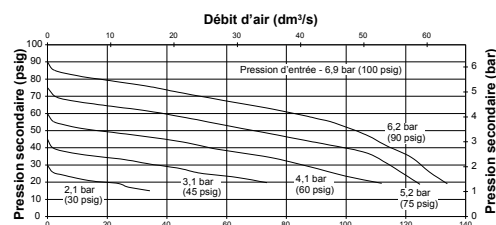
Pour configurer la référence souhaitée, utilisez le tableau ci-dessous et sélectionnez la taille de l'orifice, le type de filetage et les options de configuration.

Taille d'orifice	Modèle élémentaire	Remarque : Certaines combinaisons de menu ne sont pas disponibles. Pour en savoir plus, consultez le catalogue des prix. Les options les plus couramment utilisées sont indiquées en rouge ci-dessous.			
1/4 po	- P392 2	X	X	X	X
3/8 po	- P392 3	X	X	X	X

Élément filtrant	Plage de pression PSIG	Décharge/ Option de bol	Contrôle/ Option de purge
3 Filtre coalescent 0,3 microns	1 0 - 140 (sans jauge)	0 Décharge/ polycarbonate avec protection	0 Bouton standard/ Manuel
4 5 microns	2 0 - 60 (sans jauge)	1 Décharge/métal avec fenêtre de visualisation	4 Bouton standard/ Automatique
Type de filetage	4 0 - 30 (sans jauge)	2 Décharge/métal	
2 1/4 po NPT	6 0 - 140 avec jauge encastrée		
3 3/8 po NPT			
B 1/4 po BSP			
C 3/8 po BSP			

Test de perte de charge 3/8 po

FILTRE/RÉGULATEUR SÉRIE 1500 3/8 po



Pour plus de diagrammes de flux, reportez-vous à la page 77

Configurations les plus couramment utilisées

Taille d'orifice NPT	Purge	Plage du ressort psi	avec jauge	Modèle
5 MICRONS • BOL EN POLYCARBONATE • DÉCHARGE				
1/4 po	Manuelle	0 à 140	Non	P39224-100
1/4 po	Manuelle	0 à 140	Oui	P39224-600
1/4 po	Auto	0 à 140	Non	P39224-104
1/4 po	Auto	0 à 140	Oui	P39224-604
3/8 po	Manuelle	0 à 140	Non	P39234-100
3/8 po	Manuelle	0 à 140	Oui	P39234-600
3/8 po	Auto	0 à 140	Non	P39234-104
3/8 po	Auto	0 à 140	Oui	P39234-604
5 MICRONS • BOL EN MÉTAL AVEC FENÊTRE DE VISUALISATION • DÉCHARGE				
1/4 po	Manuelle	0 à 140	Non	P39224-110
1/4 po	Manuelle	0 à 60	Non	P39224-210
1/4 po	Manuelle	0 à 140	Oui	P39224-610
1/4 po	Auto	0 à 140	Non	P39224-114
3/8 po	Manuelle	0 à 140	Non	P39234-110
3/8 po	Manuelle	0 à 140	Oui	P39234-610
5 MICRONS • BOL EN MÉTAL • DÉCHARGE				
1/4 po	Manuelle	0 - 140	Oui	P39224-620

La plage de réglage peut dépasser la catégorie du ressort sur les régulateurs 0-30 psi et 0-60 psi. La plage de fonctionnement du bouton de réglage est conçue pour des pressions de sortie supérieures aux catégories du ressort sur les modèles 0-30 psi et 0-60 psi. Le bouton de réglage n'est pas conçu pour être un dispositif de limitation de pression. Seul une conception spécifique peut être à l'origine d'un dispositif de limitation. Pour obtenir une performance optimale, les régulateurs ne doivent pas être réglés sur des valeurs en dehors de la plage spécifiée du ressort.

Pièces de rechange

MODÈLE	DESCRIPTION
104315	Purge automatique de rechange*
104316	Purge manuelle de rechange
104424	Élément de 0,3 microns
104422	Élément de 5 microns
104423	Élément de 40 microns
104425	Bol en polycarbonate, purge manuelle
104426	Bol en polycarbonate, purge automatique
104427	Bol en métal avec fenêtre de visualisation, purge manuelle
104428	Bol en métal avec fenêtre de visualisation, purge automatique
104481	Bol en métal, purge manuelle
104482	Bol en métal, purge automatique
104429	Kit d'entretien du bol du filtre (joint torique)
104547	Kit d'entretien du régulateur (décharge)
104218	Kit d'entretien du régulateur (sans décharge)
104432	Kit d'inviolabilité
104433	Ressort 0 - 30 psi
104434	Ressort 0 - 60 psi
104435	Ressort 0 - 140 psi
104310	Jauge encastrée 0 - 140 psi
104417	Écrou de panneau

* Les purges automatiques de rechange ne peuvent être utilisées qu'avec les bols de purge automatique.

Combinaisons série 1500

Orifices 1/4 po et 3/8 po

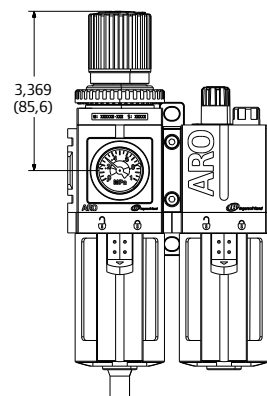
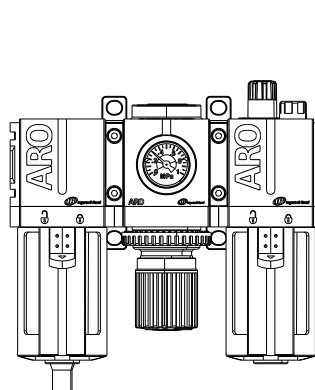
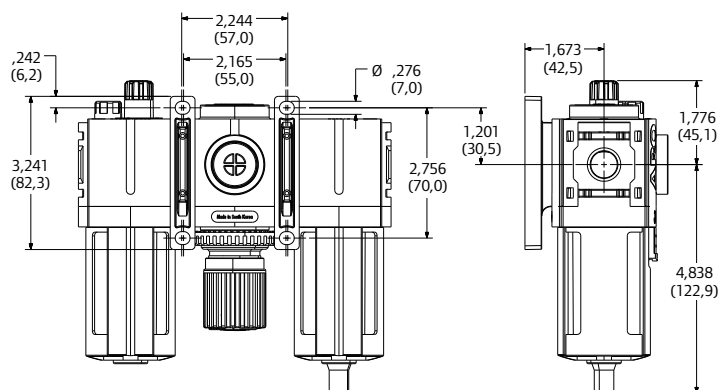
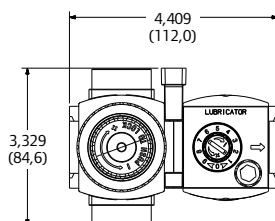
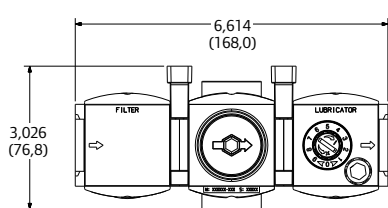
Série 1500

Données techniques		
	BOL EN POLYCARBONATE	MÉTAL / MÉTAL AVEC FENÊTRE DE VISUALISATION
Pression maximale d'entrée (psi)	150	250
Plage de température (F)	23 à 125	23 à 175
Options de la plage du ressort (psi)	0 à 140	
Élément filtrant	5 microns	
Couvercle du bol du filtre — purge manuelle (onces)	1,3	1,3
Couvercle du bol du filtre — purge automatique (onces)	1,0	1,0
Capacité du bol du lubrificateur (onces)	1,9	1,5
Orifice de la jauge	1/8 po	
Capacité de débit — Unité 1/4 po - 2*	58 scfm	
Capacité de débit — Unité 3/8 po - 2*	71 scfm	
Capacité de débit — Unité 1/4 po - 3*	61 scfm	
Capacité de débit — Unité 3/8 po - 3*	85 scfm	

*Pression d'entrée 6,9 bar (100 psi), pression de réglage 6,2 bar (90 psi), perte de charge 2,3 bar (33 psi)



Les photos sont illustrées avec l'écrou de panneau en option. Le cas échéant, vous pouvez commander l'écrou de panneau 104417 séparément.



Combinaisons F + R + L

Taille d'orifice NPT	Filtre	Composants Régulateur	Lubrificateur	Modèle
PURGE MANUELLE • BOL EN MÉTAL AVEC FENÊTRE DE VISUALISATION • DÉCHARGE • AVEC JAUGE				
1/4 po	F35221-410	R37221-600	L36221-110	C38221-810
3/8 po	F35231-410	R37231-600	L36231-110	C38231-810
PURGE MANUELLE • BOL EN POLYCARBONATE AVEC PROTECTION • DÉCHARGE • AVEC JAUGE				
1/4 po	F35221-400	R37221-600	L36221-100	C38221-800
3/8 po	F35231-400	R37231-600	L36231-100	C38231-800
PURGE AUTOMATIQUE • BOL EN MÉTAL AVEC FENÊTRE DE VISUALISATION • DÉCHARGE • AVEC JAUGE				
1/4 po	F35221-411	R37221-600	L36221-110	C38221-811
3/8 po	F35231-411	R37231-600	L36231-110	C38231-811
PURGE AUTOMATIQUE • BOL EN POLYCARBONATE AVEC PROTECTION • DÉCHARGE • AVEC JAUGE				
1/4 po	F35221-401	R37221-600	L36221-100	C38221-801
3/8 po	F35231-401	R37231-600	L36231-100	C38231-801

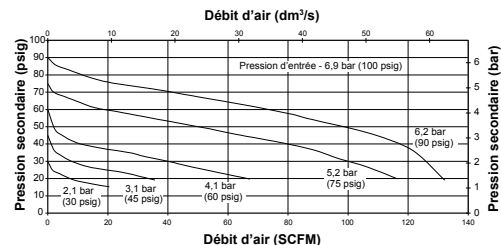
Combinaisons F/R + L

Taille d'orifice NPT	Filtre-régulateur	Composants	Lubrificateur	Modèle
PURGE MANUELLE • BOL EN MÉTAL AVEC FENÊTRE DE VISUALISATION • DÉCHARGE • AVEC JAUGE				
1/4 po	P39224-610		L36221-110	C38221-610
3/8 po	P39234-610		L36231-110	C38231-610
PURGE MANUELLE • BOL EN POLYCARBONATE AVEC PROTECTION • DÉCHARGE • AVEC JAUGE				
1/4 po	P39224-600		L36221-100	C38221-600
3/8 po	P39234-600		L36231-100	C38231-600
PURGE AUTOMATIQUE • BOL EN MÉTAL AVEC FENÊTRE DE VISUALISATION • DÉCHARGE • AVEC JAUGE				
1/4 po	P39224-614		L36221-110	C38221-611
3/8 po	P39234-614		L36231-110	C38231-611
PURGE AUTOMATIQUE • BOL EN POLYCARBONATE AVEC PROTECTION • DÉCHARGE • AVEC JAUGE				
1/4 po	P39224-604		L36221-100	C38221-601
3/8 po	P39234-604		L36231-100	C38231-601

Remarque : D'autres combinaisons sont possibles en achetant séparément des composants individuels. Les kits de connecteur modulaire sont indispensables pour raccorder les unités individuelles.

Test de perte de charge 3/8 po

COMBO F-R-L SÉRIE 1500 3/8 po



Pour plus de diagrammes de flux, reportez-vous à la page 77

Pièces de rechange

MODÈLE	DESCRIPTION
104315	Purge automatique de rechange*
104316	Purge manuelle de rechange
104422	Élément de 5 microns
104423	Élément de 40 microns
104424	Élément de 0,3 microns
104425	Bol en polycarbonate, purge manuelle
104426	Bol en polycarbonate, purge automatique
104427	Bol en métal avec fenêtre de visualisation, purge manuelle
104428	Bol en métal avec fenêtre de visualisation, purge automatique
104481	Bol en métal, purge manuelle
104482	Bol en métal, purge automatique
104429	Kit d'entretien du bol du filtre (joint torique)
104430	Kit d'entretien du régulateur (décharge)
104431	Kit d'entretien du régulateur (sans décharge)
104432	Kit d'invulnérabilité
104433	Ressort 0 - 30 psi
104434	Ressort 0 - 60 psi
104435	Ressort 0 - 140 psi
104439	Bol en polycarbonate avec protection
104440	Bol en métal avec fenêtre de visualisation
104483	Bol en métal
104441	Kit d'entretien du bol du lubrificateur
104442	Kit de réparation de l'organe indicateur de niveau
104310	Jauge encastrée 0 - 140 psi
104417	Écrou de panneau

* Les purges automatiques de rechange ne peuvent être utilisées qu'avec les bols de purge automatique.

Filtres série 2000

Orifices 3/8 po, 1/2 po et 3/4 po

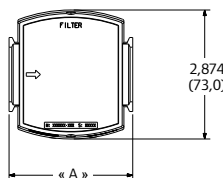
Série 2000

Données techniques		
Bol en polycarbonate	Polycarbonate	
Protection du bol en polycarbonate	Nylon	
Bol en métal	Aluminium	
Fenêtre de visualisation du bol en métal	Nylon	
Corps de filtre	Aluminium	
Purge manuelle	Laiton + nitrile	
Purge automatique	Acétal	
Filtre standard	Polyéthylène	
Filtre coalescent	Papier HEPA + felt	
Joints	Nitrile	
Défecteur du filtre	Acétal	
	BOL EN POLYCARBONATE	MÉTAL / MÉTAL AVEC FENÊTRE DE VISUALISATION
Pression maximale d'entrée (psi)	150	250
Plage de température (F)	23 à 125	23 à 175
Couvercle du bol — purge manuelle (oz)	1,9	2,4
Couvercle du bol — purge automatique (oz)	2,3	2,8
Capacité de débit — orifice 3/8 po*	156 scfm	
Capacité de débit — orifice 1/2 po*	197 scfm	
Capacité de débit — orifice 3/4 po*	216 scfm	

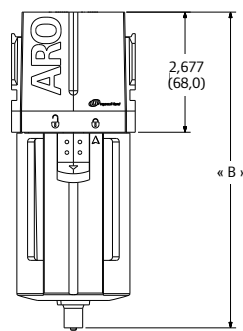
*Pression d'entrée 6,2 bar (90 psi) avec perte de charge de 0,7 bar (10 psi)



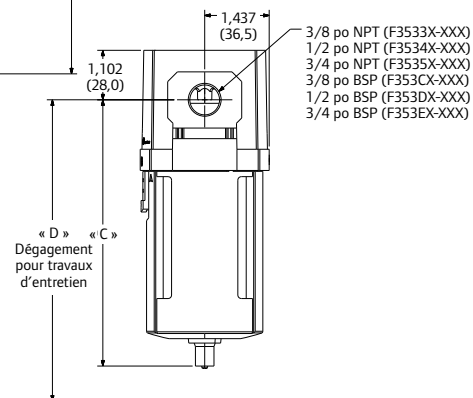
MODÈLE	A (MM)	TAILLE D'ORIFICE
F3533X-XXX	2,756 (70,0)	3/8 po NPT
F3534X-XXX	2,756 (70,0)	1/2 po NPT
F3535X-XXX	2,992 (76,0)	3/4 po NPT



MODÈLE	B (MM)	INDICATEUR DE SERVICE	OPTION DE PURGE
F353X1-XX0	7,047 (179)	AUCUN	MANUELLE
F353X1-XX1	7,913 (201)	AUCUN	AUTOMATIQUE
F353X2-XX0	7,717 (196)	MÉCANIQUE	MANUELLE
F353X2-XX1	8,583 (218)	MÉCANIQUE	AUTOMATIQUE



MODÈLE	C (MM)	D (MM)	OPTION DE BOL	OPTION DE PURGE
F353XX-X00	5,945 (151)	8,945 (227)	POLYCARBONATE	MANUELLE
F353XX-X10	5,945 (151)	8,445 (215)	MÉTAL AVEC FENÊTRE DE VISUALISATION	MANUELLE
F353XX-X20	5,945 (151)	8,445 (215)	MÉTAL	MANUELLE
F353XX-X01	6,811 (173)	9,811 (249)	POLYCARBONATE	AUTOMATIQUE
F353XX-X11	6,811 (173)	9,311 (236)	MÉTAL AVEC FENÊTRE DE VISUALISATION	AUTOMATIQUE
F353XX-X21	6,811 (173)	9,311 (236)	MÉTAL	AUTOMATIQUE



Passer commande

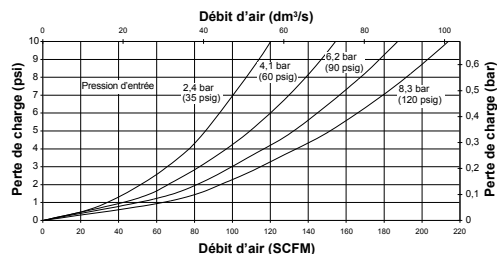
Pour configurer la référence souhaitée, utilisez le tableau ci-dessous et sélectionnez la taille de l'orifice, le type de filetage et les options de configuration.

Taille d'orifice	Modèle élémentaire	Remarque : Certaines combinaisons de menu ne sont pas disponibles. Pour en savoir plus, consultez le catalogue des prix. Les options les plus couramment utilisées sont indiquées en rouge ci-dessous.			
3/8 po	- F353 3	X	X	X	X
1/2 po	- F353 4	X	X	X	X
3/4 po	- F353 5	X	X	X	X

Type de filetage	Indicateur de service	Élément filtrant	Option de bol	Option de purge
3 3/8 po NPT	1 Aucun	3 Filtre coalescent 0,3 microns	0 Polycarbonate avec protection	0 Manuelle
4 1/2 po NPT	2 Mécanique	4 5 microns	1 Métal avec fenêtre de visualisation	1 Automatique
5 3/4 po NPT	(standard avec filtre coalescent)		2 Métal	
C 3/8 po BSP				
D 1/2 po BSP				
E 3/4 po BSP				

Test de perte de charge 1/2 po

FILTRE SÉRIE 2000 1/2 po



Pour plus de diagrammes de flux, reportez-vous à la page 77

Configurations les plus couramment utilisées

Taille d'orifice NPT	Type de filtre	Élément (microns)	Couvercle du bol (once)	Indicateur de service	Modèle
PURGE MANUELLE • BOL EN POLYCARBONATE AVEC PROTECTION					
3/8 po	Standard	5	1,9	Aucun	F35331-400
3/8 po	Coalescent	0,3	1,9	Mécanique	F35332-300
1/2 po	Standard	5	1,9	Aucun	F35341-400
1/2 po	Coalescent	0,3	1,9	Mécanique	F35342-300
3/4 po	Standard	5	1,9	Aucun	F35351-400
PURGE MANUELLE • BOL EN MÉTAL					
3/8 po	Standard	5	2,4	Aucun	F35331-420
3/8 po	Coalescent	0,3	2,4	Mécanique	F35332-320
1/2 po	Standard	5	2,4	Aucun	F35341-420
1/2 po	Coalescent	0,3	2,4	Mécanique	F35342-320
PURGE MANUELLE • BOL EN MÉTAL AVEC FENÊTRE DE VISUALISATION					
3/8 po	Standard	5	2,4	Aucun	F35331-410
3/8 po	Coalescent	0,3	2,4	Mécanique	F35332-310
1/2 po	Standard	5	2,4	Aucun	F35341-410
1/2 po	Coalescent	0,3	2,4	Mécanique	F35342-310
3/4 po	Standard	5	2,4	Aucun	F35351-410
PURGE AUTOMATIQUE • BOL EN POLYCARBONATE AVEC PROTECTION					
3/8 po	Standard	5	2,3	Aucun	F35331-401
3/8 po	Coalescent	0,3	2,3	Mécanique	F35332-301
1/2 po	Standard	5	2,3	Aucun	F35341-401
1/2 po	Coalescent	0,3	2,3	Mécanique	F35342-301
3/4 po	Standard	5	2,3	Aucun	F35351-401
PURGE AUTOMATIQUE • BOL EN MÉTAL AVEC FENÊTRE DE VISUALISATION					
3/8 po	Standard	5	2,8	Aucun	F35331-411
3/8 po	Coalescent	0,3	2,8	Mécanique	F35332-311
1/2 po	Standard	5	2,8	Aucun	F35341-411
1/2 po	Coalescent	0,3	2,8	Mécanique	F35342-311
3/4 po	Standard	5	2,8	Aucun	F35351-411

Pièces de rechange

MODÈLE	DESCRIPTION
104315	Purge automatique de rechange*
104316	Purge manuelle de rechange
104317	Élément de 5 microns
104318	Élément de 40 microns
104319	Élément de 0,3 microns
104320	Bol en polycarbonate, purge manuelle
104321	Bol en polycarbonate, purge automatique
104322	Bol en métal, purge manuelle
104323	Bol en métal, purge automatique
104324	Bol en métal, fenêtre de visualisation, purge automatique
104325	Bol en métal, fenêtre de visualisation, purge manuelle
104326	Kit d'entretien du bol du filtre

* Les purges automatiques de rechange ne peuvent être utilisées qu'avec les bols de purge automatique.

Accessoires

Pour plus de détails, voir page 65.

MODÈLE	DESCRIPTION
104392-3	Valve de verrouillage 3/8 po NPT
104392-4	Valve de verrouillage 1/2 po NPT
104396	Collier modulaire
104398-3	Adaptateur de tuyau 3/8 po NPT
104398-4	Adaptateur de tuyau 1/2 po NPT
104479-3	Clapet anti-retour 3/8 po
104479-4	Clapet anti-retour 1/2 po
104401	Montage mural en T
104409	Montage mural en C
104413-3-3	Bloc collecteur 3/8 po x 3/8 po
104413-4-3	Bloc collecteur 1/2 po x 3/8 po

Régulateurs série 2000

Orifices 3/8 po, 1/2 po et 3/4 po

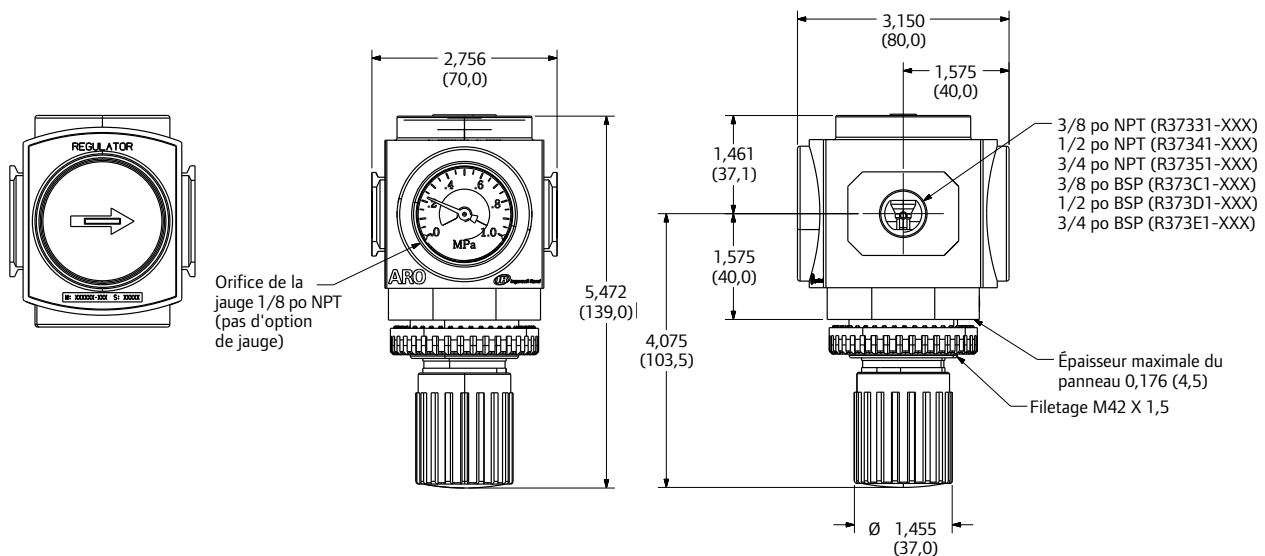
Série 2000

Données techniques	
Membrane	Nitrile + nylon
Corps du régulateur	Aluminium
Vanne du régulateur	Nitrile + nylon
Ressorts du régulateur	Acier
Couvercle de la jauge	Nylon + polycarbonate
Bouton du régulateur	Acétal
Joints toriques	Nitrile
Pression maximale d'entrée (psi)	250
Plage de température (F)	23 – 140
Options de la plage du ressort (psi)	0 – 30
	0 – 60
	0 – 140
	0 – 200
Orifice de la jauge	1/8 po
Capacité de débit — orifice 3/8 po*	179 scfm
Capacité de débit — orifice 1/2 po*	210 scfm
Capacité de débit — orifice 3/4 po*	210 scfm

*Pression d'entrée 6,9 bar (100 psi), pression de réglage 6,2 bar (90 psi), perte de charge 2,3 bar (33 psi)



L'écrou de panneau est standard sur tous les régulateurs individuels



Passer commande

Pour configurer la référence souhaitée, utilisez le tableau ci-dessous et sélectionnez la taille de l'orifice, le type de filetage et les options de configuration.

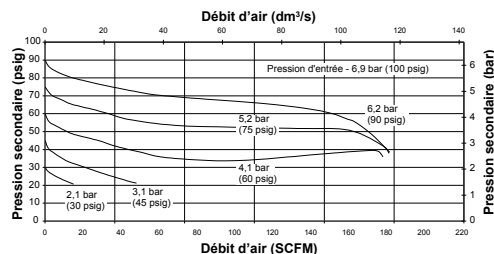
Taille d'orifice	Modèle élémentaire	Remarque : Certaines combinaisons de menu ne sont pas disponibles. Pour en savoir plus, consultez le catalogue des prix. Les options les plus couramment utilisées sont indiquées en rouge ci-dessous.			
3/8 po	- R373 3 1 - X X X				
1/2 po	- R373 4 1 - X X X				
3/4 po	- R373 5 1 - X X X				
Type de filetage		Plage de pression PSIG	Option de décharge	Option de commande	
3	3/8 po NPT	1 0 - 140 (sans jauge)	0 Décharge	0 Bouton standard	
4	1/2 po NPT	2 0 - 60 (sans jauge)	2 Sans décharge		
5	3/4 po NPT	3 10 - 200 (sans jauge)			
C	3/8 po BSP	4 0 - 30 (sans jauge)			
D	1/2 po BSP	6 0 - 140 avec jauge encastrée			
E	3/4 po BSP				

Configurations les plus couramment utilisées

Taille d'orifice NPT	Plage de pression psi	Jauge	Modèle
DÉCHARGE • COMMANDE DU BOUTON STANDARD			
3/8 po	0 à 30	Sans jauge	R37331-400
3/8 po	0 à 60	Sans jauge	R37331-200
3/8 po	0 à 140	Sans jauge	R37331-100
3/8 po	0 à 140	Jauge encastrée	R37331-600
3/8 po	10 à 200	Sans jauge	R37331-300
1/2 po	0 à 30	Sans jauge	R37341-400
1/2 po	0 à 60	Sans jauge	R37341-200
1/2 po	0 à 140	Sans jauge	R37341-100
1/2 po	0 à 140	Jauge encastrée	R37341-600
1/2 po	10 à 200	Sans jauge	R37341-300
3/4 po	0 à 30	Sans jauge	R37351-400
3/4 po	0 à 60	Sans jauge	R37351-200
3/4 po	0 à 140	Sans jauge	R37351-100
3/4 po	0 à 140	Jauge encastrée	R37351-600
3/4 po	10 à 200	Sans jauge	R37351-300
SANS DÉCHARGE • COMMANDE DU BOUTON STANDARD			
3/8 po	0 à 30	Sans jauge	R37331-420
3/8 po	0 à 60	Sans jauge	R37331-220
3/8 po	0 à 140	Sans jauge	R37331-120
3/8 po	0 à 140	Jauge encastrée	R37331-620
3/8 po	10 à 200	Sans jauge	R37331-320
1/2 po	0 à 30	Sans jauge	R37341-420
1/2 po	0 à 60	Sans jauge	R37341-220
1/2 po	0 à 140	Sans jauge	R37341-120
1/2 po	0 à 140	Jauge encastrée	R37341-620
1/2 po	10 à 200	Sans jauge	R37341-320
3/4 po	0 à 140	Jauge encastrée	R37351-620
3/4 po	10 à 200	Sans jauge	R37351-320

Test de perte de charge 1/2 po

RÉGULATEUR SÉRIE 2000 1/2 po



Pour plus de diagrammes de flux, reportez-vous à la page 77

Pièces de rechange

MODÈLE	DESCRIPTION
104327	Kit d'entretien du régulateur (décharge)
104328	Kit d'entretien du régulateur (sans décharge)
104329	Kit d'inviolabilité
104330	Ressort 0 - 60 psi
104331	Ressort 0 - 140 psi
104332	Ressort 10 - 200 psi
104334	Jauge encastrée 0 - 140 psi
104533	Ressort 0 - 30 psi

Accessoires

Pour plus de détails, voir page 65.

MODÈLE	DESCRIPTION
104392-3	Valve de verrouillage 3/8 po NPT
104392-4	Valve de verrouillage 1/2 po NPT
104396	Collier modulaire
104398-3	Adaptateur de tuyau 3/8 po NPT
104398-4	Adaptateur de tuyau 1/2 po NPT
104479-3	Clapet anti-retour 3/8 po
104479-4	Clapet anti-retour 1/2 po
104401	Montage mural en T
104405	Montage mural en L
104409	Montage mural en C
104413-3-3	Bloc collecteur 3/8 po x 3/8 po
104413-4-3	Bloc collecteur 1/2 po x 3/8 po
104418	Écrou de panneau
104469	Bloc de l'orifice de la jauge
104415	Commutateur de pression

La plage de réglage peut dépasser la catégorie du ressort sur les régulateurs 0-30 psi et 0-60 psi. La plage de fonctionnement du bouton de réglage est conçue pour des pressions de sortie supérieures aux catégories du ressort sur les modèles 0-30 psi et 0-60 psi. Le bouton de réglage n'est pas conçu pour être un dispositif de limitation de pression. Seul une conception spécifique peut être à l'origine d'un dispositif de limitation. Pour obtenir une performance optimale, les régulateurs ne doivent pas être réglés sur des valeurs en dehors de la plage spécifiée du ressort.

Lubrificateurs série 2000

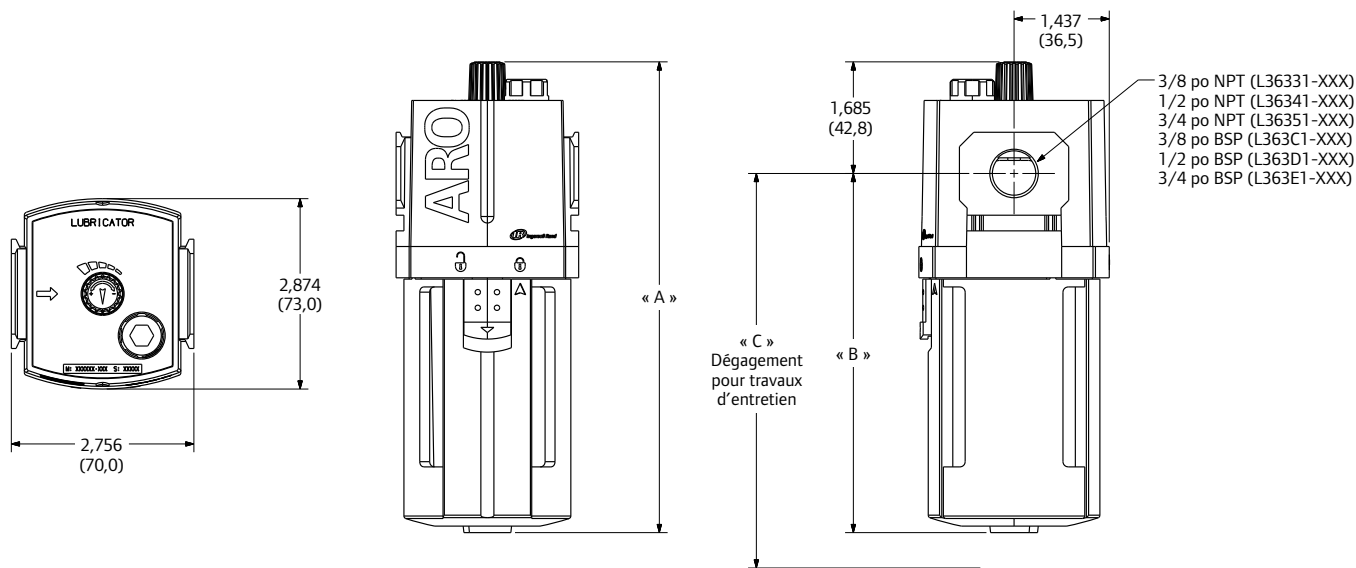
Orifices 3/8 po, 1/2 po et 3/4 po

Données techniques		
Corps du lubrificateur	Aluminium	
Organe indicateur de niveau du lubrificateur	Nylon	
Tube d'arrivée du lubrificateur	Uréthane	
Joint	Nitrile	
	BOL EN POLYCARBONATE	MÉTAL / MÉTAL AVEC FENÊTRE DE VISUALISATION
Pression maximale d'entrée (psi)	150	250
Plage de température (F)	23 - 125	23 - 175
Capacité du bol (onces)	4,3	3,7
Capacité de débit — Orifice 3/8 po*	85 scfm	
Capacité de débit — Orifice 1/2 po*	156 scfm	
Capacité de débit — Orifice 3/4 po*	222 scfm	

*Pression d'entrée 6,2 bar (90 psi) avec perte de charge de 0,5 bar (7 psi)



Série 2000



MODÈLE	A (MM)	B (MM)	C (MM)	OPTION DE BOL
L363X1-X0X	7,087 (180,0)	5,402 (137,2)	9,402 (238,8)	POLYCARBONATE
L363X1-X1X	7,165 (182,0)	5,480 (139,2)	8,980 (228,1)	MÉTAL AVEC FENÊTRE DE VISUALISATION
L363X1-X2X	7,165 (182,0)	5,480 (139,2)	8,980 (228,1)	MÉTAL

Passer commande

Pour configurer la référence souhaitée, utilisez le tableau ci-dessous et sélectionnez la taille de l'orifice, le type de filetage et les options de configuration.

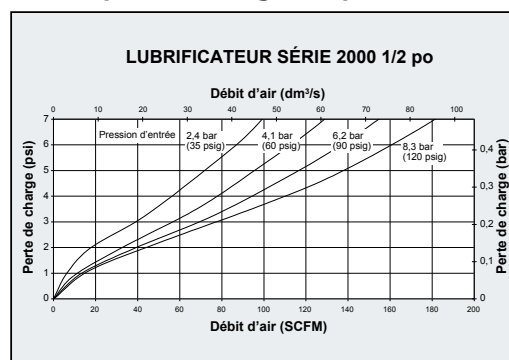
Taille d'orifice	Modèle élémentaire	Remarque : Certaines combinaisons de menu ne sont pas disponibles. Pour en savoir plus, consultez le catalogue des prix. Les options les plus couramment utilisées sont indiquées en rouge ci-dessous.		
3/8 po	- L363 3 1 -	X	X	X
1/2 po	- L363 4 1 -	X	X	X
3/4 po	- L363 5 1 -	X	X	X

Type de filetage	Option de réglage	Option de bol	Option de remplissage
3 3/8 po NPT	1 Standard	0 Polycarbonate	0 Standard
4 1/2 po NPT		1 Métal avec fenêtre de visualisation	
5 3/4 po NPT		2 Métal	
C 3/8 po BSP			
D 1/2 po BSP			
E 3/4 po BSP			

Configurations les plus couramment utilisées

Taille d'orifice NPT	Option de réglage	Couvercle du bol (once)	Option de remplissage	Modèle
BOL EN MÉTAL				
3/8 po	Standard	3,7	Standard	L36331-120
1/2 po	Standard	3,7	Standard	L36341-120
3/4 po	Standard	3,7	Standard	L36351-120
BOL EN MÉTAL AVEC FENÊTRE DE VISUALISATION				
3/8 po	Standard	3,7	Standard	L36331-110
1/2 po	Standard	3,7	Standard	L36341-110
3/4 po	Standard	3,7	Standard	L36351-110
BOL EN POLYCARBONATE AVEC PROTECTION				
3/8 po	Standard	4,3	Standard	L36331-100
1/2 po	Standard	4,3	Standard	L36341-100
3/4 po	Standard	4,3	Standard	L36351-100

Test de perte de charge 1/2 po



Pour plus de diagrammes de flux, reportez-vous à la page 77

Pièces de rechange

MODÈLE	DESCRIPTION
104336	Bol en polycarbonate avec protection
104337	Bol en métal
104338	Bol en métal avec fenêtre de visualisation
104339	Kit d'entretien du bol du lubrificateur
104470	Kit de réparation de l'organe indicateur de niveau

Accessoires

Pour plus de détails, voir page 65.

MODÈLE	DESCRIPTION
104392-3	Valve de verrouillage 3/8 po NPT
104392-4	Valve de verrouillage 1/2 po NPT
104396	Collier modulaire
104398-3	Adaptateur de tuyau 3/8 po NPT
104398-4	Adaptateur de tuyau 1/2 po NPT
104479-3	Clapet anti-retour 3/8 po
104479-4	Clapet anti-retour 1/2 po
104401	Montage mural en T
104409	Montage mural en C
104413-3-3	Bloc collecteur 3/8 po x 3/8 po
104413-4-3	Bloc collecteur 1/2 po x 3/8 po

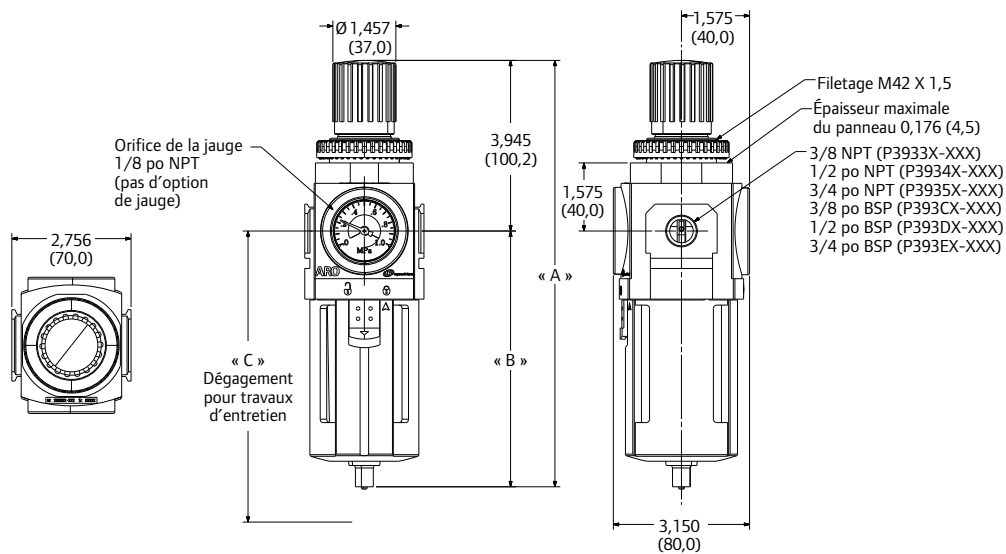
Filtres/régulateurs combinés série 2000

Orifices 3/8 po, 1/2 po et 3/4 po

Série 2000

Données techniques		
	BOL EN POLYCARBONATE	MÉTAL / MÉTAL AVEC FENÊTRE DE VISUALISATION
Pression maximale d'entrée (psi)	150	250
Plage de température (F)	23 à 125	23 à 175
Options de la plage du ressort (psi)	0 – 30	
	0 – 60	
	0 – 140	
	0 – 200	
Couvercle du bol — purge manuelle (oz)	1,9	2,4
Couvercle du bol — purge automatique (oz)	2,3	2,8
Orifice de la jauge	1/8 po	
Capacité de débit — Orifice 3/8 po*	132 scfm	
Capacité de débit — Orifice 1/2 po*	172 scfm	
Capacité de débit — Orifice 3/4 po*	173 scfm	

*Pression d'entrée 6,9 bar (100 psi), pression de réglage 6,2 bar (90 psi), perte de charge 2,3 bar (33 psi)



MODÈLE	A (MM)	B (MM)	C (MM)	OPTION DE BOL	OPTION DE PURGE
P393XX-X00	9,961 (253,0)	6,016 (152,8)	9,016 (229,0)	POLYCARBONATE AVEC PROTECTION	MANUELLE
P393XX-X10	10,039 (225,0)	6,094 (154,8)	8,594 (218,3)	MÉTAL AVEC FENÊTRE DE VISUALISATION	MANUELLE
P393XX-X20	10,039 (225,0)	6,094 (154,8)	8,594 (218,3)	MÉTAL	MANUELLE
P393XX-X04	10,787 (274,0)	6,843 (173,8)	9,843 (250,0)	POLYCARBONATE AVEC PROTECTION	AUTOMATIQUE
P393XX-X14	10,866 (276,0)	6,921 (175,8)	9,421 (239,3)	MÉTAL AVEC FENÊTRE DE VISUALISATION	AUTOMATIQUE
P393XX-X24	10,866 (276,0)	6,921 (175,8)	9,421 (239,3)	MÉTAL	AUTOMATIQUE

Passer commande

Pour configurer la référence souhaitée, utilisez le tableau ci-dessous et sélectionnez la taille de l'orifice, le type de filetage et les options de configuration.

Taille d'orifice	Modèle élémentaire				
3/8 po	- P393 3	X	-	X	X
1/2 po	- P393 4	X	-	X	X
3/4 po	- P393 5	X	-	X	X

Remarque : Certaines combinaisons de menu ne sont pas disponibles. Pour en savoir plus, consultez le catalogue des prix. Les options les plus couramment utilisées sont indiquées en **rouge** ci-dessous.

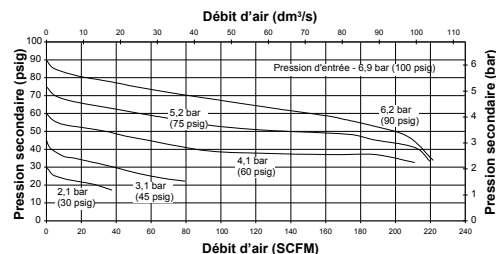
Élément filtrant	Plage de pression PSIG	Décharge/ Option de bol	Contrôle/ Option de purge
3 Filtre coalescent 0,3 microns	1 0 – 140 (sans jauge)	0 Décharge/ polycarbonate avec protection	0 Bouton standard/ Manuel
4 5 microns	2 0 – 60 (sans jauge)	1 Décharge/métal avec fenêtre de visualisation	4 Bouton standard/ Automatique
Type de filetage	3 10 – 175 (sans jauge)	2 Décharge/métal	
3 3/8 po NPT	4 0 – 30 (sans jauge)		
4 1/2 po NPT	6 0 – 140 avec jauge encastrée		
5 3/4 po NPT			
C 3/8 po BSP			
D 1/2 po BSP			
E 3/4 po BSP			

Configurations les plus couramment utilisées

Taille d'orifice NPT	Purge	Plage du ressort psi	avec jauge	Modèle
5 MICRONS • BOL EN POLYCARBONATE • DÉCHARGE				
3/8 po	Manuelle	0 à 140	Non	P39334-100
3/8 po	Manuelle	0 à 140	Oui	P39334-600
3/8 po	Auto	0 à 140	Non	P39334-104
3/8 po	Auto	0 à 140	Oui	P39334-604
1/2 po	Manuelle	0 à 140	Non	P39344-100
1/2 po	Manuelle	0 à 140	Oui	P39344-600
1/2 po	Auto	0 à 140	Non	P39334-104
1/2 po	Auto	0 à 140	Oui	P39334-604
3/4 po	Manuelle	0 à 140	Non	P39354-100
3/4 po	Manuelle	0 à 140	Oui	P39354-600
5 MICRONS • BOL EN MÉTAL AVEC FENÊTRE DE VISUALISATION • DÉCHARGE				
3/8 po	Manuelle	0 à 140	Non	P39334-110
3/8 po	Manuelle	0 à 140	Non	P39334-610
3/8 po	Auto	0 à 140	Oui	P39334-114
3/8 po	Auto	0 à 140	Non	P39334-614
1/2 po	Manuelle	0 à 140	Non	P39344-110
1/2 po	Manuelle	0 à 140	Oui	P39344-610
1/2 po	Auto	0 à 140	Non	P39344-114
1/2 po	Auto	0 à 140	Oui	P39344-614
3/4 po	Manuelle	0 à 140	Non	P39354-110
3/4 po	Manuelle	0 à 140	Oui	P39354-610

Test de perte de charge 1/2 po

FILTRE/RÉGULATEUR SÉRIE 2000 1/2 po



Pour plus de diagrammes de flux, reportez-vous à la page 77

Série 2000

Pièces de rechange

MODÈLE	DESCRIPTION
104315	Purge automatique de recharge*
104316	Purge manuelle de recharge
104317	Élément de 5 microns
104318	Élément de 40 microns
104363	Élément de 0,3 microns
104320	Bol en polycarbonate, purge manuelle
104321	Bol en polycarbonate, purge automatique
104322	Bol en métal, purge manuelle
104323	Bol en métal, purge automatique
104324	Bol en métal, fenêtre de visualisation, automatique
104325	Bol en métal, fenêtre de visualisation, manuel
104326	Kit d'entretien du bol du filtre
104544	Kit d'entretien du régulateur (décharge)
104219	Kit d'entretien du régulateur (sans décharge)
104329	Kit d'inviolabilité
104330	Ressort 0 – 60 psi
104331	Ressort 0 – 140 psi
104332	Ressort 10 – 200 psi
104334	Jauge encastrée 0 - 140 psi
104418	Écrou de panneau
104533	Ressort 0 – 30 psi

* Les purges automatiques de recharge ne peuvent être utilisées qu'avec les bols de purge automatique.

La plage de réglage peut dépasser la catégorie du ressort sur les régulateurs 0-30 psi et 0-60 psi. La plage de fonctionnement du bouton de réglage est conçue pour des pressions de sortie supérieures aux catégories du ressort sur les modèles 0-30 psi et 0-60 psi. Le bouton de réglage n'est pas conçu pour être un dispositif de limitation de pression. Seul une conception spécifique peut être à l'origine d'un dispositif de limitation. Pour obtenir une performance optimale, les régulateurs ne doivent pas être réglés sur des valeurs en dehors de la plage spécifiée du ressort.

Combinaisons série 2000

Orifices 3/8 po, 1/2 po et 3/4 po

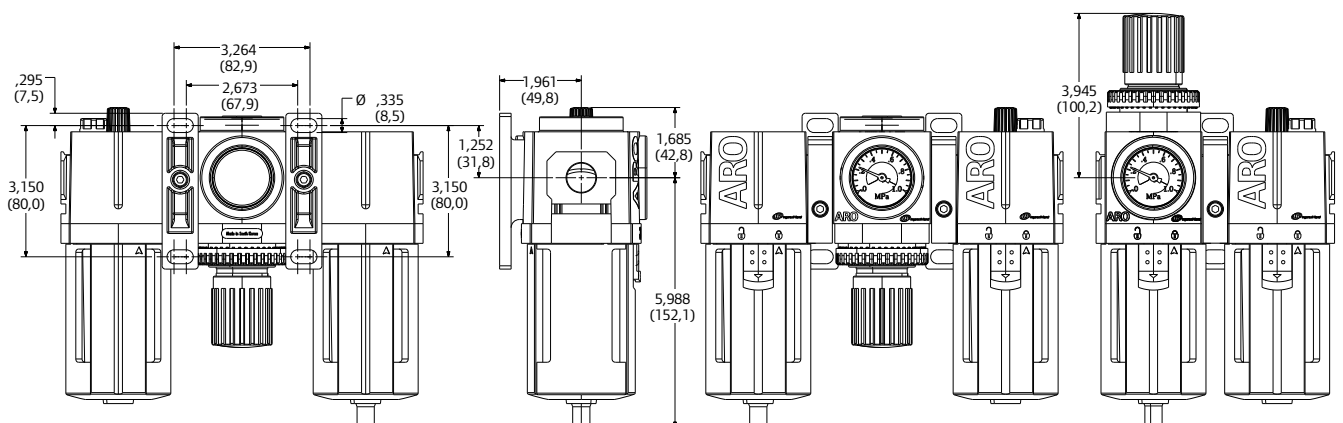
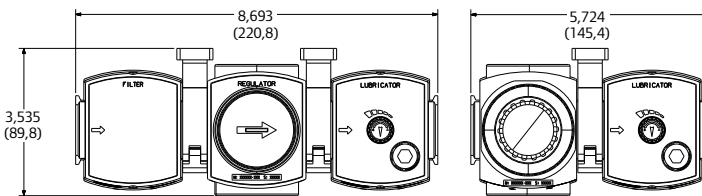
Série 2000

Données techniques		
	BOL EN POLYCARBONATE	MÉTAL / MÉTAL AVEC FENÊTRE DE VISUALISATION
Pression maximale d'entrée (psi)	150	250
Plage de température (F)	23 à 125	23 à 175
Options de la plage du ressort (psi)	0 à 140	
Élément filtrant	5 microns	
Couvercle du bol du filtre — purge manuelle (onces)	1,9	2,4
Couvercle du bol du filtre — purge automatique (onces)	2,3	2,8
Capacité du bol du lubrificateur (onces)	4,3	3,7
Orifice de la jauge	1/8 po	
Capacité de débit — Unité 3/8 po - 2*	96 scfm	
Capacité de débit — Unité 1/2 po - 2*	120 scfm	
Capacité de débit — Unité 3/4 po - 2*	142 scfm	
Capacité de débit — Unité 3/8 po - 3*	99 scfm	
Capacité de débit — Unité 1/2 po - 3*	150 scfm	
Capacité de débit — Unité 3/4 po - 3*	171 scfm	

*Pression d'entrée 6,9 bar (100 psi), pression de réglage 6,2 bar (90 psi), perte de charge 2,3 bar (33 psi)



Les photos sont illustrées avec l'écrin de panneau en option. Le cas échéant, vous pouvez commander l'écrin de panneau 104418 séparément.



Combinaisons F + R + L

Taille d'orifice NPT	Filtere	Composants Régulateur	Lubrificateur	Modèle
PURGE MANUELLE • BOL EN MÉTAL AVEC FENÊTRE DE VISUALISATION • DÉCHARGE • AVEC JAUGE				
3/8 po	F35331-410	R37331-600	L36331-110	C38331-810
1/2 po	F35341-410	R37341-600	L36341-110	C38341-810
3/4 po	F35351-410	R37351-600	L36351-110	C38351-810
PURGE MANUELLE • BOL EN POLYCARBONATE AVEC PROTECTION • DÉCHARGE • AVEC JAUGE				
3/8 po	F35331-400	R37331-600	L36331-100	C38331-800
1/2 po	F35341-400	R37341-600	L36341-100	C38341-800
3/4 po	F35351-400	R37351-600	L36351-100	C38351-800
PURGE AUTOMATIQUE • BOL EN MÉTAL AVEC FENÊTRE DE VISUALISATION • DÉCHARGE • AVEC JAUGE				
3/8 po	F35331-411	R37331-600	L36331-110	C38331-811
1/2 po	F35341-411	R37341-600	L36341-110	C38341-811
3/4 po	F35351-411	R37351-600	L36351-110	C38351-811
PURGE AUTOMATIQUE • BOL EN POLYCARBONATE AVEC PROTECTION • DÉCHARGE • AVEC JAUGE				
3/8 po	F35331-401	R37331-600	L36331-100	C38331-801
1/2 po	F35341-401	R37341-600	L36341-100	C38341-801
3/4 po	F35351-401	R37351-600	L36351-100	C38351-801

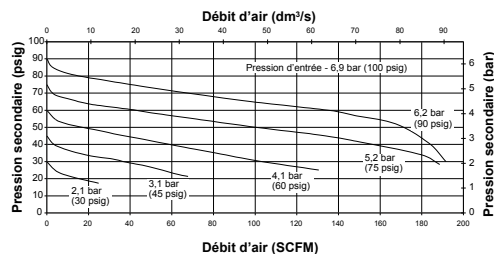
Combinaisons F/R + L

Taille d'orifice NPT	Filtere-régulateur	Composants	Lubrificateur	Modèle
PURGE MANUELLE • BOL EN MÉTAL AVEC FENÊTRE DE VISUALISATION • DÉCHARGE • AVEC JAUGE				
3/8 po	P39334-610		L36331-110	C38331-610
1/2 po	P39344-610		L36341-110	C38341-610
3/4 po	P39354-610		L36351-110	C38351-610
PURGE MANUELLE • BOL EN POLYCARBONATE AVEC PROTECTION • DÉCHARGE • AVEC JAUGE				
3/8 po	P39334-600		L36331-100	C38331-600
1/2 po	P39344-600		L36341-100	C38341-600
3/4 po	P39354-600		L36351-100	C38351-600
PURGE AUTOMATIQUE • BOL EN MÉTAL AVEC FENÊTRE DE VISUALISATION • DÉCHARGE • AVEC JAUGE				
3/8 po	P39334-614		L36331-110	C38331-611
1/2 po	P39344-614		L36341-110	C38341-611
3/4 po	P39354-614		L36351-110	C38351-611
PURGE AUTOMATIQUE • BOL EN POLYCARBONATE AVEC PROTECTION • DÉCHARGE • AVEC JAUGE				
3/8 po	P39334-604		L36331-100	C38331-601
1/2 po	P39344-604		L36341-100	C38341-601
3/4 po	P39354-604		L36351-100	C38351-601

Remarque : D'autres combinaisons sont possibles en achetant séparément des composants individuels. Les kits du connecteur modulaire sont indispensables pour raccorder les unités individuelles.

Test de perte de charge 1/2 po

COMBO F-R-L SÉRIE 2000 1/2 po



Pour plus de diagrammes de flux, reportez-vous à la page 77

Pièces de rechange

MODÈLE	DESCRIPTION
104315	Purge automatique de rechange*
104316	Purge manuelle de rechange
104317	Élément de 5 microns
104318	Élément de 40 microns
104319	Élément filtrant de 0,3 micron
104363	Élément combiné de 0,3 micron
104320	Bol en polycarbonate, purge manuelle
104321	Bol en polycarbonate, purge automatique
104322	Bol en métal, purge manuelle
104323	Bol en métal, purge automatique
104324	Bol en métal, fenêtre de visualisation, automatique
104325	Bol en métal, fenêtre de visualisation, manuel
104326	Kit d'entretien du bol du filtre
104327	Kit d'entretien du régulateur (décharge)
104328	Kit d'entretien du régulateur (sans décharge)
104329	Kit d'inviolabilité
104330	Ressort 0 – 60 psi
104331	Ressort 0 – 140 psi
104332	Ressort 10 – 200 psi
104334	Jauge encastrée 0 - 140 psi
104336	Bol en polycarbonate avec protection
104337	Bol en métal
104338	Bol en métal avec fenêtre de visualisation
104339	Kit d'entretien du bol du lubrificateur
104470	Kit de réparation de l'organe indicateur de niveau
104418	Écrou de panneau

* Les purges automatiques de rechange ne peuvent être utilisées qu'avec les bols de purge automatique.

Filtres série 3000

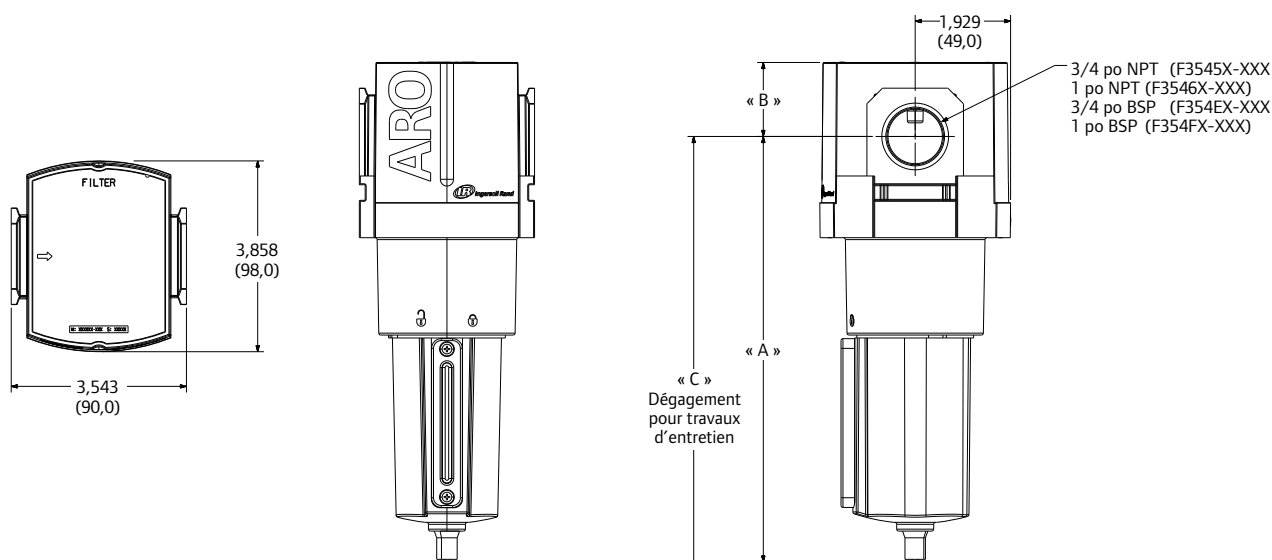
Orifices 3/4 po et 1 po

Données techniques	
Bol en métal	Aluminium
Fenêtre de visualisation du bol en métal	Nylon
Corps de filtre	Aluminium
Purge manuelle	Laiton + nitrile
Purge automatique	Acétal
Filtre standard	Polyéthylène
Filtre coalescent	Papier HEPA + felt
Joints	Nitrile
Défecteur du filtre	Acétal
	MÉTAL / MÉTAL AVEC FENÊTRE DE VISUALISATION
Pression maximale d'entrée (psi)	250
Plage de température (F)	23 à 175
Couvercle du bol — purge manuelle (oz)	5,3
Couvercle du bol — purge automatique (oz)	5,9
Couvercle du bol — purge manuelle charbon	4,7
Couvercle du bol — purge automatique charbon	5,2
Capacité de débit — orifice 3/4 po*	288 scfm
Capacité de débit — Orifice 1 po*	353 scfm

*Pression d'entrée 6,2 bar (90 psi) avec perte de charge de 0,7 bar (10 psi)



Série 3000



MODÈLE	A (MM)	C (MM)	PURGE
F354XX-XX0	8,429 (214,1)	10,929 (277,6)	MANUELLE
F354XX-XX1	9,315 (236,6)	11,815 (300,1)	AUTOMATIQUE

MODÈLE	B (MM)	INDICATEUR DE SERVICE
F354X1-XXX	1,496 (38,0)	AUCUN
F354X2-XXX	2,165 (55,0)	MÉCANIQUE

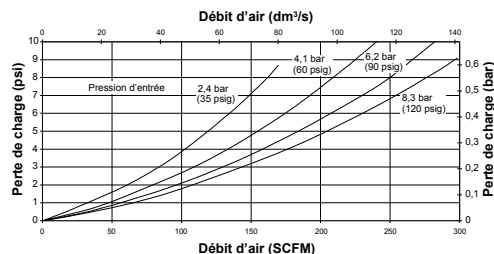
Passer commande

Pour configurer la référence souhaitée, utilisez le tableau ci-dessous et sélectionnez la taille de l'orifice, le type de filetage et les options de configuration.

Taille d'orifice	Modèle élémentaire	Remarque : Certaines combinaisons de menu ne sont pas disponibles. Pour en savoir plus, consultez le catalogue des prix. Les options les plus couramment utilisées sont indiquées en rouge ci-dessous.			
3/4 po	- F354 5 X - X X X				
1 po	- F354 6 X - X X X				
Type de filetage	Indicateur de service	Élément filtrant	Option de bol	Option de purge	
5 3/4 po NPT	1 Aucun	3 Filtre coalescent 0,3 microns	1 Métal avec fenêtre de visualisation	0 Manuelle	
6 1 po NPT	2 Mécanique (standard avec filtre coalescent)	4 5 microns	2 Métal	1 Automatique	
E 3/4 po BSP					
F 1 po BSP					

Test de perte de charge 3/4 po

FILTRE SÉRIE 3000 3/4 po



Pour plus de diagrammes de flux, reportez-vous à la page 77

Configurations les plus couramment utilisées

Taille d'orifice	Type de filtre	Élément (microns)	Couvercle du bol (once)	Indicateur de service	Modèle
PURGE MANUELLE • BOL EN MÉTAL					
3/4 po	Coalescent	0,3	4,7	Mécanique	F35452-320
3/4 po	Standard	5	5,3	Aucun	F35451-420
3/4 po	Standard	5	5,3	Mécanique	F35452-420
1 po	Coalescent	0,3	4,7	Mécanique	F35462-320
1 po	Standard	5	5,3	Aucun	F35461-420
1 po	Standard	5	5,3	Mécanique	F35462-420
PURGE MANUELLE • BOL EN MÉTAL AVEC FENÊTRE DE VISUALISATION					
3/4 po	Coalescent	0,3	4,7	Mécanique	F35452-310
3/4 po	Standard	5	5,3	Aucun	F35451-410
3/4 po	Standard	5	5,3	Mécanique	F35452-410
1 po	Coalescent	0,3	4,7	Mécanique	F35462-310
1 po	Standard	5	5,3	Aucun	F35461-410
1 po	Standard	5	5,3	Mécanique	F35462-410
PURGE AUTOMATIQUE • BOL EN MÉTAL					
3/4 po	Coalescent	0,3	5,2	Mécanique	F35452-321
3/4 po	Standard	5	5,9	Aucun	F35451-421
3/4 po	Standard	5	5,9	Mécanique	F35452-421
1 po	Coalescent	0,3	5,2	Mécanique	F35462-321
1 po	Standard	5	5,9	Aucun	F35461-421
1 po	Standard	5	5,9	Mécanique	F35462-421
PURGE AUTOMATIQUE • BOL EN MÉTAL AVEC FENÊTRE DE VISUALISATION					
3/4 po	Coalescent	0,3	5,2	Mécanique	F35452-311
3/4 po	Standard	5	5,9	Aucun	F35451-411
3/4 po	Coalescent	5	5,9	Mécanique	F35452-411
1 po	Standard	0,3	5,2	Mécanique	F35462-311
1 po	Standard	5	5,9	Aucun	F35461-411
1 po	Standard	5	5,9	Mécanique	F35462-411

Pièces de rechange

MODÈLE	DESCRIPTION
104445	Élément de 5 microns
104446	Élément de 40 microns
104447	Élément de 0,3 microns
104450	Bol en métal avec fenêtre de visualisation, manuel
104451	Bol en métal avec fenêtre de visualisation, automatique
104452	Kit d'entretien du bol du filtre
104315	Purge automatique de rechange*
104316	Purge manuelle de rechange
104322	Bol en métal, purge manuelle
104323	Bol en métal, purge automatique

* Les purges automatiques de rechange ne peuvent être utilisées qu'avec les bols de purge automatique.

Accessoires

Pour plus de détails, voir page 65.

MODÈLE	DESCRIPTION
104393-5	Valve de verrouillage 3/4 po NPT
104393-6	Valve de verrouillage 1 po NPT
104397	Collier modulaire
104476-5	Adaptateur de tuyau 3/4 po NPT
104476-6	Adaptateur de tuyau 1 po NPT
104402	Montage mural en T
104406	Montage mural en L
104410	Montage mural en C

Régulateurs série 3000

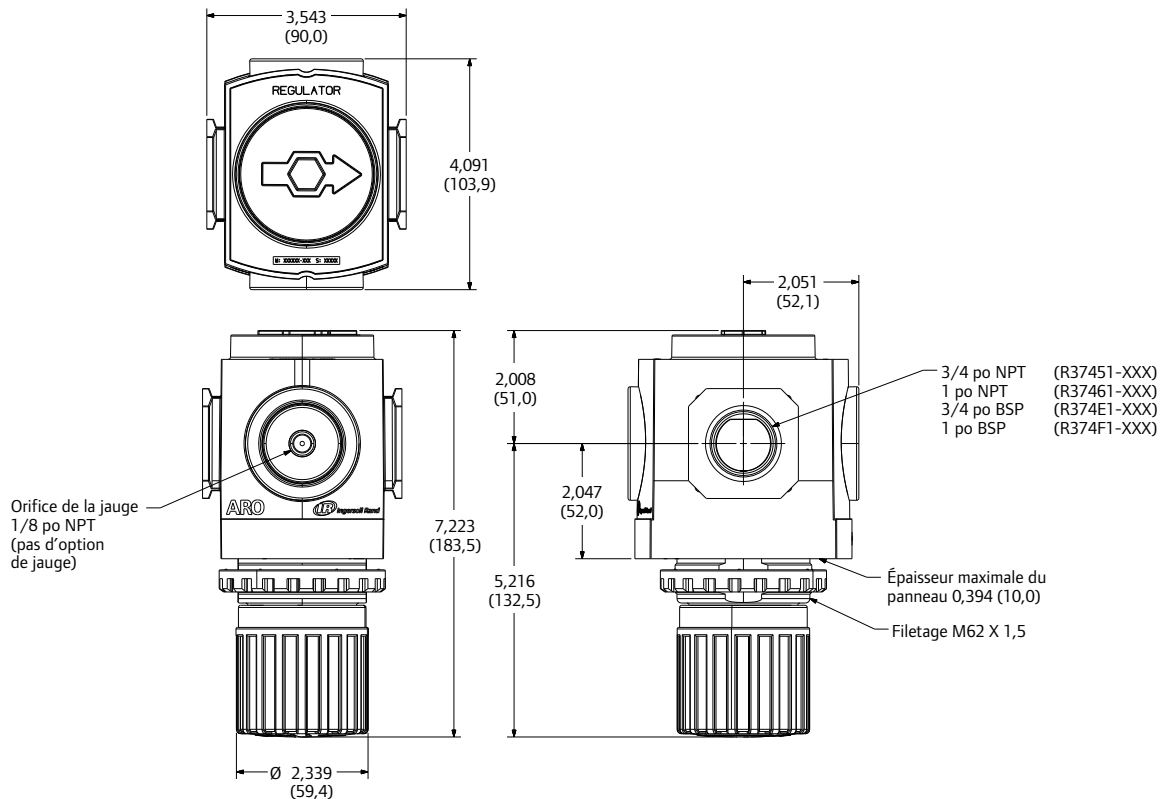
Orifices 3/4 po et 1 po

Données techniques	
Membrane	Nitrile + nylon
Corps du régulateur	Aluminium
Vanne du régulateur	Nitrile + nylon
Ressorts du régulateur	Acier
Couvercle de la jauge	Nylon + polycarbonate
Bouton du régulateur	Acétal
Joints toriques	Nitrile
Pression maximale d'entrée (psi)	250
Plage de température (F)	23 – 140
Options de la plage du ressort (psi)	0 – 30
	0 – 60
	0 – 140
	10 – 200
Orifice de la jauge	1/8 po
Capacité de débit — orifice 3/4 po*	290 scfm
Capacité de débit — orifice 1 po*	290 scfm



L'écrou de panneau est standard sur tous les régulateurs individuels

*Pression d'entrée 6,9 bar (100 psi), pression de réglage 6,2 bar (90 psi), perte de charge 2,3 bar (33 psi)



Passer commande

Pour configurer la référence souhaitée, utilisez le tableau ci-dessous et sélectionnez la taille de l'orifice, le type de filetage et les options de configuration.

Taille d'orifice	Modèle élémentaire	Remarque : Certaines combinaisons de menu ne sont pas disponibles. Pour en savoir plus, consultez le catalogue des prix. Les options les plus couramment utilisées sont indiquées en rouge ci-dessous.	
3/4 po	- R374 5 1 - X X X		
1 po	- R374 6 1 - X X X		
Type de filetage	Plage de pression PSIG	Option de décharge	Option de commande
5 3/4 po NPT	1 0 – 140 (sans jauge)	0 Décharge	0 Bouton standard
6 1 po NPT	2 0 – 60 (sans jauge)	2 Sans décharge	
E 3/4 po BSP	3 10 – 200 (sans jauge)		
F 1 po BSP	4 0 – 30 (sans jauge)		
	6 0 – 140 avec jauge encastrée		

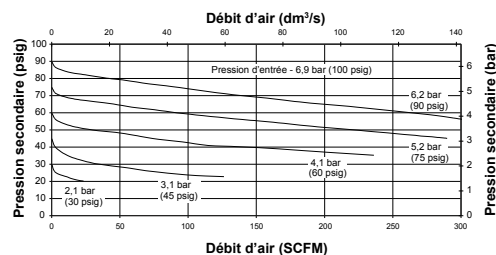
Configurations les plus couramment utilisées

Taille d'orifice NPT	Plage de pression psi	Jauge	Modèle
DÉCHARGE • COMMANDE DU BOUTON STANDARD			
3/4 po	0 à 30	Sans jauge	R37451-400
3/4 po	0 à 60	Sans jauge	R37451-200
3/4 po	0 à 140	Sans jauge	R37451-100
3/4 po	0 à 140	Jauge encastrée	R37451-600
3/4 po	10 à 200	Sans jauge	R37451-300
1 po	0 à 30	Sans jauge	R37461-400
1 po	0 à 60	Sans jauge	R37461-200
1 po	0 à 140	Sans jauge	R37461-100
1 po	0 à 140	Jauge encastrée	R37461-600
1 po	10 à 200	Sans jauge	R37461-300
SANS DÉCHARGE • COMMANDE DU BOUTON STANDARD			
3/4 po	0 à 30	Sans jauge	R37451-420
3/4 po	0 à 60	Sans jauge	R37451-220
3/4 po	0 à 140	Sans jauge	R37451-120
3/4 po	0 à 140	Jauge encastrée	R37451-620
3/4 po	10 à 200	Sans jauge	R37451-320
1 po	0 à 30	Sans jauge	R37461-420
1 po	0 à 60	Sans jauge	R37461-220
1 po	0 à 140	Sans jauge	R37461-120
1 po	0 à 140	Jauge encastrée	R37461-620
1 po	10 à 200	Sans jauge	R37461-320

La plage de réglage peut dépasser la catégorie du ressort sur les régulateurs 0-30 psi et 0-60 psi. La plage de fonctionnement du bouton de réglage est conçue pour des pressions de sortie supérieures aux catégories du ressort sur les modèles 0-30 psi et 0-60 psi. Le bouton de réglage n'est pas conçu pour être un dispositif de limitation de pression. Seul une conception spécifique peut être à l'origine d'un dispositif de limitation. Pour obtenir une performance optimale, les régulateurs ne doivent pas être réglés sur des valeurs en dehors de la plage spécifiée du ressort.

Test de perte de charge 3/4 po

RÉGULATEUR SÉRIE 3000 3/4 po



Pour plus de diagrammes de flux, reportez-vous à la page 77

Pièces de rechange

MODÈLE	DESCRIPTION
104453	Kit d'entretien du régulateur (décharge)
104454	Kit d'entretien du régulateur (sans décharge)
104455	Kit d'inviolabilité
104456	Ressort 0 – 60 psi
104457	Ressort 0 – 140 psi
104458	Ressort 10 – 200 psi
104334	Jauge encastrée 0 – 140 psi

Accessoires

Pour plus de détails, voir page 65.

MODÈLE	DESCRIPTION
104393-5	Valve de verrouillage 3/4 po NPT
104393-6	Valve de verrouillage 1 po NPT
104397	Collier modulaire
104476-5	Adaptateur de tuyau 3/4 po NPT
104476-6	Adaptateur de tuyau 1 po NPT
104402	Montage mural en T
104406	Montage mural en L
104410	Montage mural en C
104419	Écrou de panneau
104469	Bloc de l'orifice de la jauge

Lubrificateurs série 3000

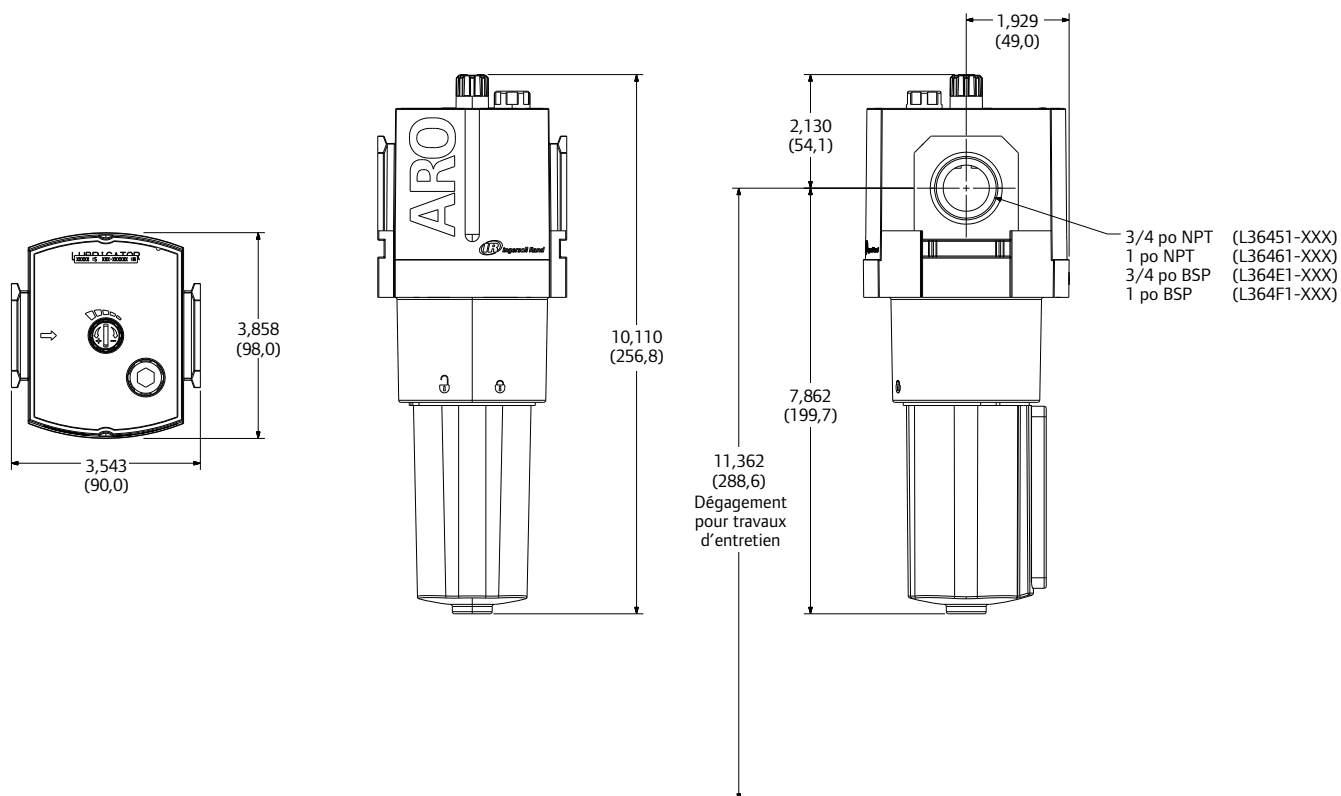
Orifices 3/4 po et 1 po

Données techniques	
Corps du lubrificateur	Aluminium
Organe indicateur de niveau du lubrificateur	Nylon
Tube d'arrivée du lubrificateur	Uréthane
Joints	Nitrile
	MÉTAL / MÉTAL AVEC FENÊTRE DE VISUALISATION
Pression maximale d'entrée (psi)	250
Plage de température (F)	23 - 175
Capacité du bol (onces)	3,7
Capacité de débit — Orifice 3/4 po*	330 scfm
Capacité de débit — Orifice 1 po*	330 scfm

*Pression d'entrée 6,2 bar (90 psi) avec perte de charge de 0,5 bar (7 psi)



Série 3000



Passer commande

Pour configurer la référence souhaitée, utilisez le tableau ci-dessous et sélectionnez la taille de l'orifice, le type de filetage et les options de configuration.

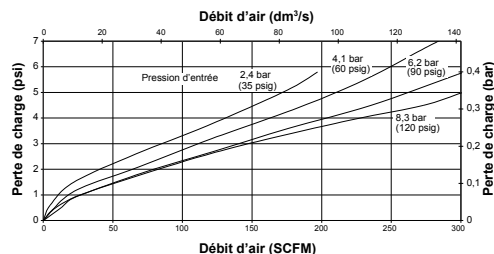
Taille d'orifice	Modèle élémentaire	Remarque : Certaines combinaisons de menu ne sont pas disponibles. Pour en savoir plus, consultez le catalogue des prix. Les options les plus couramment utilisées sont indiquées en rouge ci-dessous.		
3/4 po	- L364 5 1 - X X X			
1 po	- L364 6 1 - X X X			
Type de filetage	Option de réglage	Option de bol	Option de remplissage	
5 3/4 po NPT	1 Standard	1 Métal avec fenêtre de visualisation	0 Standard	
6 1 po NPT		2 Métal		
E 3/4 po BSP				
F 1 po BSP				

Configurations les plus couramment utilisées

Taille d'orifice NPT	Option de réglage	Couvercle du bol (once)	Option de remplissage	Modèle
BOL EN MÉTAL				
3/4 po	Standard	3,7	Standard	L36451-120
1 po	Standard	3,7	Standard	L36461-120
BOL EN MÉTAL AVEC FENÊTRE DE VISUALISATION				
3/4 po	Standard	3,7	Standard	L36451-110
1 po	Standard	3,7	Standard	L36461-110

Test de perte de charge 3/4 po

LUBRIFICATEUR SÉRIE 3000 3/4 po



Pour plus de diagrammes de flux, reportez-vous à la page 77

Pièces de rechange

MODÈLE	DESCRIPTION
104465	Kit d'entretien du bol du lubrificateur
104466	Kit de réparation de l'organe indicateur de niveau
104337	Bol en métal
104338	Bol en métal avec fenêtre de visualisation

Accessoires

Pour plus de détails, voir page 65.

MODÈLE	DESCRIPTION
104393-5	Valve de verrouillage 3/4 po NPT
104393-6	Valve de verrouillage 1 po NPT
104397	Collier modulaire
104476-5	Adaptateur de tuyau 3/4 po NPT
104476-6	Adaptateur de tuyau 1 po NPT
104402	Montage mural en T
104406	Montage mural en L
104410	Montage mural en C

Filtres/régulateurs combinés série 3000

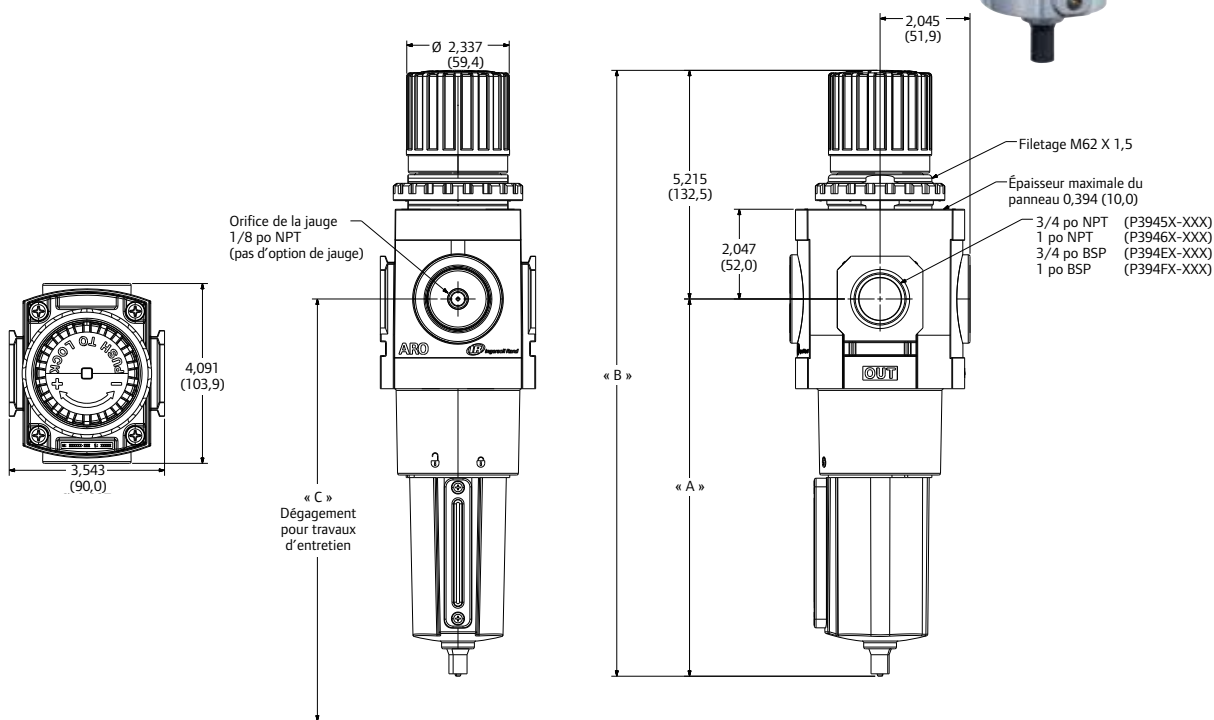
Orifices 3/4 po et 1 po

Données techniques	
	MÉTAL / MÉTAL AVEC FENÊTRE DE VISUALISATION
Pression maximale d'entrée (psi)	250
Plage de température (F)	23 – 175
Options de la plage du ressort (psi)	0 à 30
	0 à 60
	0 à 140
	10 à 175
Couvercle du bol — purge manuelle (oz)	5,3
Couvercle du bol — purge automatique (oz)	5,9
Orifice de la jauge	1/8 po
Capacité de débit — Orifice 3/4 po*	236 scfm
Capacité de débit — Orifice 1 po*	250 scfm

*Pression d'entrée 6,9 bar (100 psi), pression de réglage 6,2 bar (90 psi), perte de charge 2,3 bar (33 psi)



Série 3000



MODÈLE	A (MM)	B (MM)	C (MM)	PURGE
P394XX-XX0	8,425 (214,0)	13,642 (346,5)	10,925 (277,5)	MANUELLE
P394XX-XX4	9,472 (240,6)	14,689 (373,1)	11,972 (304,1)	AUTOMATIQUE

Passer commande

Pour configurer la référence souhaitée, utilisez le tableau ci-dessous et sélectionnez la taille de l'orifice, le type de filetage et les options de configuration.

Taille d'orifice	Modèle élémentaire	Remarque : Certaines combinaisons de menu ne sont pas disponibles. Pour en savoir plus, consultez le catalogue des prix. Les options les plus couramment utilisées sont indiquées en rouge ci-dessous.			
3/4 po	- P394 5	X	X	X	X
1 po	- P394 6	X	X	X	X

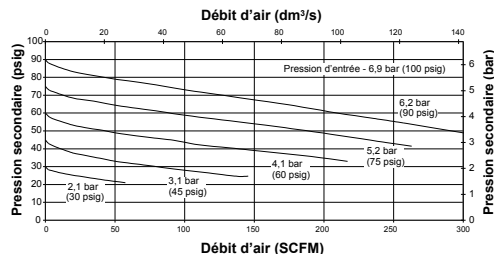
Élément filtrant	Plage de pression PSIG	Décharge/Option de bol	Contrôle/Option de purge
4 5 microns	1 0 - 140 (sans jauge)	1 Décharge/métal avec fenêtre de visualisation	0 Bouton standard/Manuel
5 3/4 po NPT	2 0 - 60 (sans jauge)	2 Décharge/métal	4 Bouton standard/Automatique
6 1 po NPT	3 10 - 175 (sans jauge)		
E 3/4 po BSP	4 0 - 30 (sans jauge)		
F 1 po BSP	6 0 - 140 avec jauge encastrée		

Configurations les plus couramment utilisées

Taille d'orifice NPT	Purge	Plage du ressort psi	avec jauge	Modèle
5 MICRONS • BOL EN MÉTAL AVEC FENÊTRE DE VISUALISATION • DÉCHARGE				
3/4 po	Manuelle	0 à 140	Oui	P39454-610
3/4 po	Auto	0 à 140	Oui	P39454-614
1 po	Manuelle	0 à 140	Oui	P39464-610
1 po	Auto	0 à 140	Oui	P39464-614

Test de perte de charge 3/4 po

FILTRE/RÉGULATEUR SÉRIE 3000 3/4 po



Pour plus de diagrammes de flux, reportez-vous à la page 77

Pièces de rechange

MODÈLE	DESCRIPTION
104445	Élément de 5 microns
104446	Élément de 40 microns
104450	Bol en métal avec fenêtre de visualisation, manuel
104451	Bol en métal avec fenêtre de visualisation, automatique
104452	Kit d'entretien du bol du filtre
104541	Kit d'entretien du régulateur (décharge)
104280	Kit d'entretien du régulateur (sans décharge)
104455	Kit d'inviolabilité
104456	Ressort 0 - 60 psi
104457	Ressort 0 - 140 psi
104458	Ressort 10 - 200 psi
104315	Purge automatique de rechange*
104316	Purge manuelle de rechange
104322	Bol en métal, purge manuelle
104323	Bol en métal, purge automatique
104334	Jauge encastrée 0 - 140 psi
104337	Bol en métal
104338	Bol en métal avec fenêtre de visualisation
104419	Écrou de panneau

* Les purges automatiques de rechange ne peuvent être utilisées qu'avec les bols de purge automatique.

Combinaisons série 3000

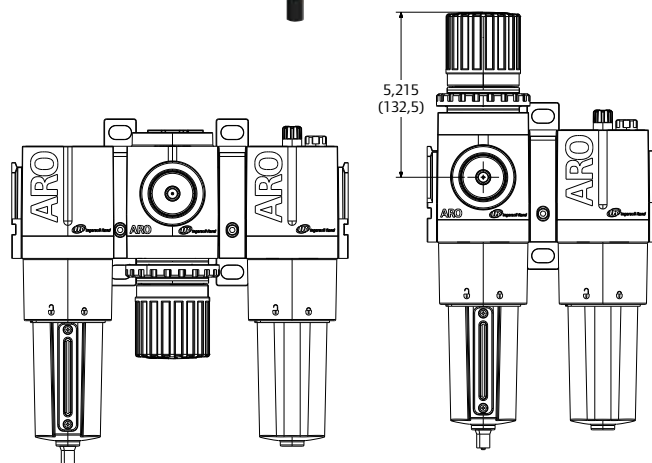
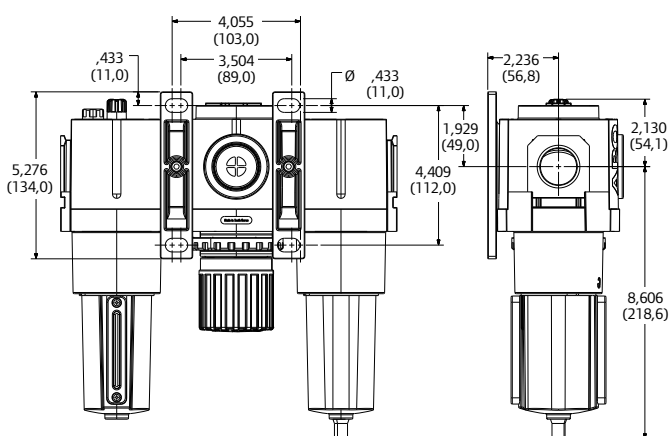
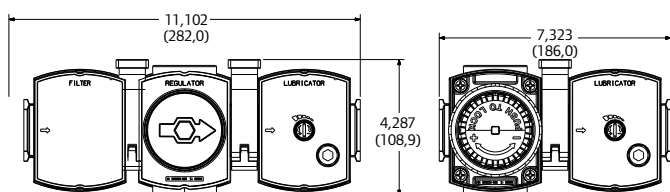
Orifices 3/4 po et 1 po

Données techniques	
	MÉTAL / MÉTAL AVEC FENÊTRE DE VISUALISATION
Pression maximale d'entrée (psi)	250
Plage de température (F)	23 à 175
Options de la plage du ressort (psi)	0 à 200
Élément filtrant	5 microns
Couvercle du bol du filtre — purge manuelle (onces)	5,3
Couvercle du bol du filtre — purge automatique (onces)	5,9
Capacité du bol du lubrificateur (onces)	3,2
Orifice de la jauge	1/8 po
Capacité de débit — Unité 3/4 po - 2*	201 scfm
Capacité de débit — Unité 1 po - 2*	208 scfm
Capacité de débit — Unité 3/4 po - 3*	199 scfm
Capacité de débit — Unité 1 po - 3*	215 scfm

*Pression d'entrée 6,9 bar (100 psi), pression de réglage 6,2 bar (90 psi), perte de charge 2,3 bar (33 psi)



Les photos sont illustrées avec l'écrou de panneau en option. Le cas échéant, vous pouvez commander l'écrou de panneau 104419 séparément.



Combinaisons F + R + L

Taille d'orifice NPT	Filtre	Composants Régulateur	Lubrificateur	Modèle
PURGE MANUELLE • BOL EN MÉTAL AVEC FENÊTRE DE VISUALISATION • DÉCHARGE • AVEC JAUGE				
3/4 po	F35451-410	R37451-600	L36451-110	C38451-810
1 po	F35461-410	R37461-600	L36461-110	C38461-810
PURGE AUTOMATIQUE • BOL EN MÉTAL AVEC FENÊTRE DE VISUALISATION • DÉCHARGE • AVEC JAUGE				
3/4 po	F35451-411	R37451-600	L36451-110	C38451-811
1 po	F35461-411	R37461-600	L36461-110	C38461-811

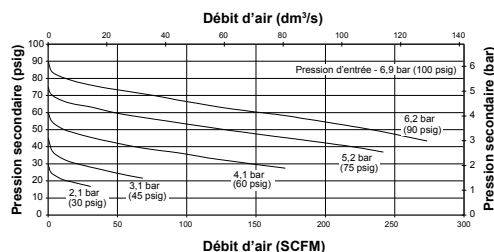
Combinaisons F/R + L

Taille d'orifice NPT	Filtre	Composants Régulateur	Lubrificateur	Modèle
PURGE MANUELLE • BOL EN MÉTAL AVEC FENÊTRE DE VISUALISATION • DÉCHARGE • AVEC JAUGE				
3/4 po	P39454-610	L36451-110	L36451-110	C38451-610
1 po	P39464-610	L36461-110	L36461-110	C38461-610
PURGE AUTOMATIQUE • BOL EN MÉTAL AVEC FENÊTRE DE VISUALISATION • DÉCHARGE • AVEC JAUGE				
3/4 po	P39454-614	L36451-110	L36451-110	C38451-611
1 po	P39464-614	L36461-110	L36461-110	C38461-611

Remarque : D'autres combinaisons sont possibles en achetant séparément des composants individuels. Les kits du connecteur modulaire sont indispensables pour raccorder les unités individuelles.

Test de perte de charge 3/4 po

COMBO F-R-L SÉRIE 3000 3/4 po



Pour plus de diagrammes de flux, reportez-vous à la page 77

Pièces de rechange

MODÈLE	DESCRIPTION
104445	Élément de 5 microns
104446	Élément de 40 microns
104447	Élément de 0,3 microns
104450	Bol en métal avec fenêtre de visualisation, manuel
104451	Bol en métal avec fenêtre de visualisation, automatique
104452	Kit d'entretien du bol du filtre
104461	Bol du filtre coalescent, purge manuelle
104462	Bol du filtre coalescent, purge automatique
104453	Kit d'entretien du régulateur (décharge)
104454	Kit d'entretien du régulateur (sans décharge)
104455	Kit d'inviolabilité
104456	Ressort 0 - 60 psi
104457	Ressort 0 - 140 psi
104458	Ressort 10 - 200 psi
104465	Kit d'entretien du bol du lubrificateur
104466	Kit de réparation de l'organe indicateur de niveau
104315	Purge automatique de rechange*
104316	Purge manuelle de rechange
104322	Bol en métal, purge manuelle
104323	Bol en métal, purge automatique
104334	Jauge encastrée 0 - 140 psi
104337	Bol en métal
104338	Bol en métal avec fenêtre de visualisation
104419	Écrou de panneau

* Les purges automatiques de rechange ne peuvent être utilisées qu'avec les bols de purge automatique.

Filtres standard série Super-duty

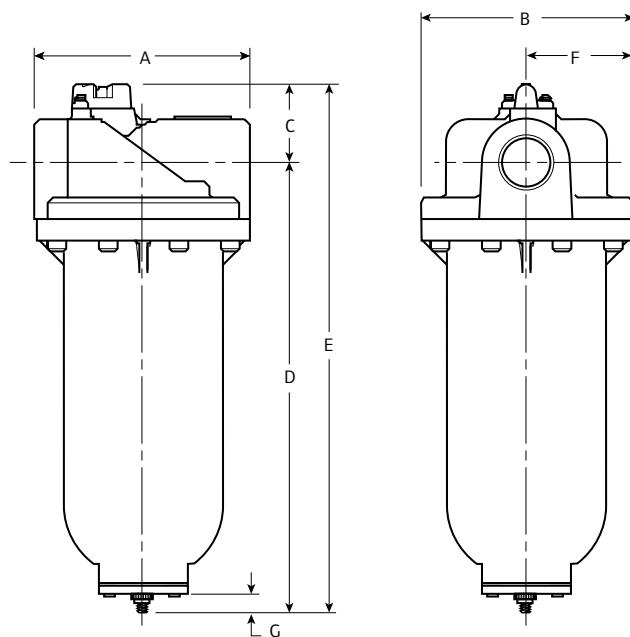
Orifices 1 po, 1-1/2 po et 2 po

Données techniques	
Capacité de débit*	1 po — 152 dm ³ /s (323 cfm) 1-1/2 po — 1 280 cfm (604 dm ³ /s) 2 po — 1 400 cfm (660 dm ³ /s)
Température de fonctionnement	0 à 65,5 °C (32 à 150 °F)
Pression d'alimentation max.	Sans indicateur de pression — 20,7 bar (300 psig)** Avec indicateur de pression — 10,3 bar (150 psig)
Filtration standard	5 microns
Rétention utile[†]	1 po = 0,34 litres (11,5 onces) 2 po = 0,8 litres (27 onces)

*Pression d'entrée de 10,3 bar (150 psig). Perte de charge de 0,3 bar (5 psig).

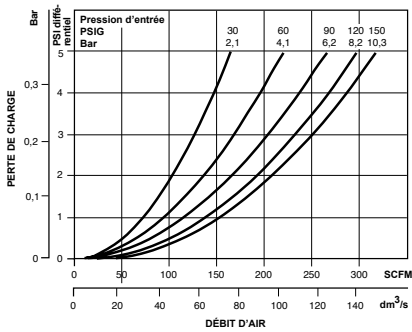
**Sans indicateur de pression – la pression d'alimentation maximale est de 20,7 bar (300 psig).

[†]La rétention utile renvoie au volume en-dessous du déflecteur de la zone de tranquillité.

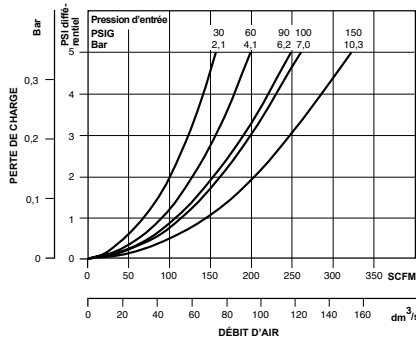


Modèles	A	B	C	D	E	F	G
1-1/2 po - 2 po - Purge manuelle	198 mm (7,80 po)	197 mm (7,76 po)	72 mm (2,83 po)	412,5 mm (16,24 po)	484 mm (19,07 po)	98,6 mm (3,88 po)	14 mm (0,55 po)
1-1/2 po - 2 po - Purge automatique	198 mm (7,80 po)	197 mm (7,76 po)	72 mm (2,83 po)	398,5 mm (15,69 po)	470 mm (18,52 po)	98,6 mm (3,88 po)	14 mm (0,55 po)

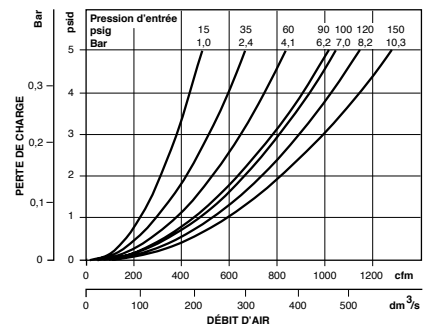
Test de perte de charge 1 po



Test de perte de charge 1-1/4 po

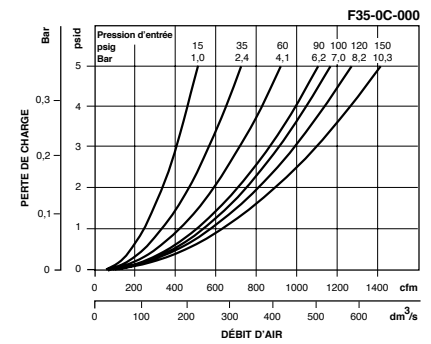


Test de perte de charge 1-1/2 po



Taille d'orifice NPT	Élément (microns)	Poids kg (lb)	Modèle
PURGE MANUELLE • BOL EN MÉTAL			
1 po	5	5,5 (2,5)	F35561-410
1-1/4 po	5	19,3 (8,7)	F35571-410
1-1/2 po	5	19,3 (8,7)	F35581-410
2 po	5	19,3 (8,7)	F35591-410
PURGE AUTOMATIQUE • BOL EN MÉTAL			
1 po	5	5,5 (2,5)	F35561-411
1-1/4 po	5	19,3 (8,7)	F35571-411
1-1/2 po	5	19,3 (8,7)	F35581-411
2 po	5	19,3 (8,7)	F35591-411

Test de perte de charge 2 po



Pièces de rechange

TAILLE	DESCRIPTION	MODÈLE
Taille 1 po	Élément de 5 microns	104506
Taille 1 po	Kit du bol	104507
Toutes tailles	Purge automatique	104508
Toutes tailles	Purge manuelle	104509
Tailles 1-1/4 po - 2 po	Élément de 5 microns	104510
Toutes tailles	Indicateur de différentiel de pression	104511
Toutes tailles	Commande manuelle pour purge automatique	104513

Filtres coalescents série Super-duty

Orifices 1 po, 1-1/2 po, 2 po et 3 po

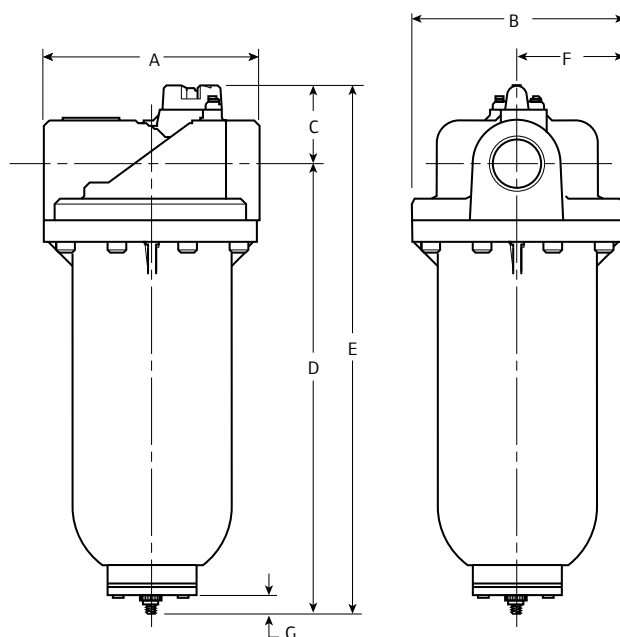
Données techniques	
Capacité de débit*	197 dm ³ /s (1 — 419 cfm) 1-1/2 po — 710 cfm (335 dm ³ /s) 2 po — 860 cfm (335 dm ³ /s) 3 po — 1770 cfm (800 dm ³ /s)
Température de fonctionnement	0 à 65,5 °C (32 à 150 °F)
Pression d'alimentation maximale	Sans indicateur de pression — 20,7 bar (300 psig) ^{††} Avec indicateur de pression — 10,3 bar (150 psig)
Filtration standard	0,01 microns**
Rétention utile[†]	1 po = 0,65 litres (22 onces) 2 po = 0,95 litres (32 onces) 3 po = 1,5 litre (50,7 onces)

*Pression d'entrée 10,3 bar (150 psig). Perte de charge de 0,2 bar (3 psig).

**Température de filtration de 21 °C (70 °F) à 6,9 bar (100 psig) avec huile de lubrification type pour compresseur et protection grâce à un filtre de type « C ».

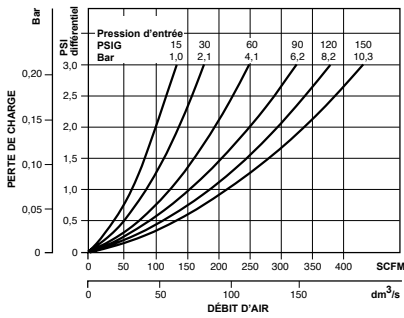
[†]La rétention utile renvoie au volume en-dessous du déflecteur de la zone de tranquillité.

^{††}Sans indicateur de pression différentielle – La pression d'alimentation maximale est de 20,7 bar (300 psig).

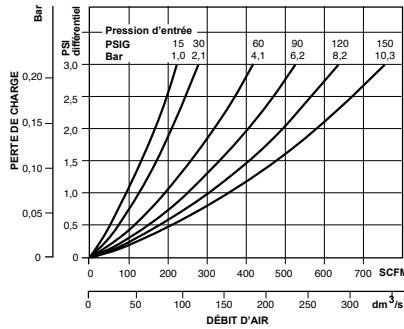


Modèles	A	B	C	D	E	F	G
1-1/2 po - 2 po - Purge manuelle	198 mm (7,80 po)	197 mm (7,75 po)	72 mm (2,83 po)	412,5 mm (16,24 po)	484 mm (19,07 po)	98,6 mm (3,88 po)	14 mm (0,55 po)
1-1/2 po - 2 po - Purge automatique	198 mm (7,80 po)	197 mm (7,75 po)	72 mm (2,83 po)	398,5 mm (15,69 po)	470 mm (18,52 po)	98,6 mm (3,88 po)	14 mm (0,55 po)
3 po - Purge manuelle	227 mm (8,94 po)	225,5 mm (8,88 po)	88 mm (3,48 po)	660 mm (25,96 po)	748 mm (29,44 po)	112,8 mm (4,44 po)	14 mm (0,55 po)

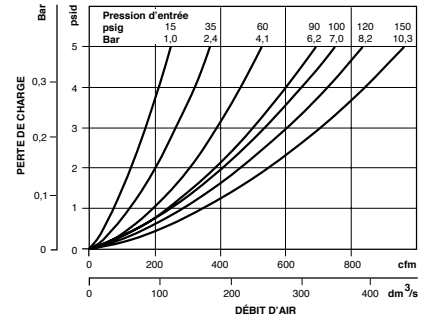
Test de perte de charge 1 po



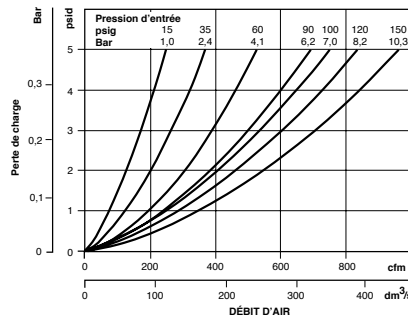
Test de perte de charge 1-1/4 po



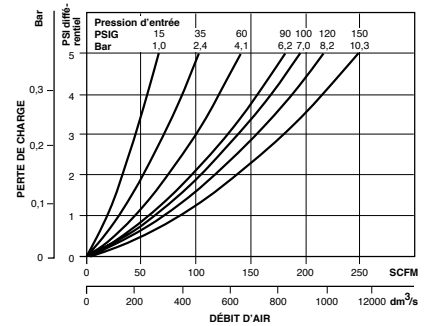
Test de perte de charge 1-1/2 po



Test de perte de charge 2 po



Test de perte de charge 3 po



Taille d'orifice NPT	Élément (microns)	Poids kg (lb)	Modèle
PURGE MANUELLE • BOL EN MÉTAL			
1 po	0,01	13,0 (5,9)	F35561-310
1-1/4 po	0,01	13,0 (5,9)	F35571-310
1-1/2 po	0,01	19,3 (8,7)	F35581-310
2 po	0,01	19,3 (8,7)	F35591-310
3 po	0,01	32,8 (14,9)	F35501-310
PURGE AUTOMATIQUE • BOL EN MÉTAL			
1 po	0,01	13,0 (5,9)	F35561-311
1-1/4 po	0,01	13,0 (5,9)	F35571-311
1-1/2 po	0,01	19,3 (8,7)	F35581-311
2 po	0,01	19,3 (8,7)	F35591-311
3 po	0,01	32,8 (14,9)	F35501-311

Pièces de rechange

TAILLE	DESCRIPTION	MODÈLE
Toutes tailles	Indicateur de différentiel de pression	104511
Toutes tailles	Commande manuelle pour purge automatique	104513
Tailles 1 po, 1-1/4 po	Élément 0,01 micron	104514
Tailles 1-1/2 po - 2 po	Élément 0,01 micron	104515
Taille 3 po	Élément 0,01 micron	104516

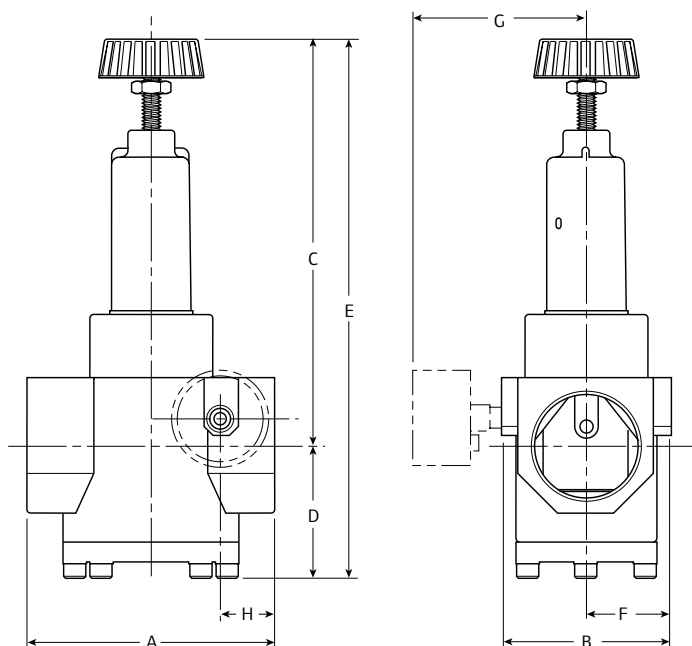
Régulateurs série Super-duty

Orifices 1 po, 1-1/4 po, 1-1/2 po et 2 po

Données techniques	
Capacité de débit	1 po — 500 cfm (236 dm ³ /s) 1-1/4 po — 800 cfm (377 dm ³ /s)* 1-1/2 po, 2 po — 566 dm ³ /s (1 200 cfm)**
Température de fonctionnement	0 à 65,5 °C (32 à 150 °F)
Pression d'alimentation max.	20,7 bar (300 psig)
Plage de réglage	0 – 8,6 bar (0 – 125 psig) 0 – 12,4 bar (0 – 180 psig)
Pression	0 – 12,4 bar (0 – 180 psig)
Orifice de la jauge (2 par jauge)	NPT / BSPT-Rc — 1/4 po

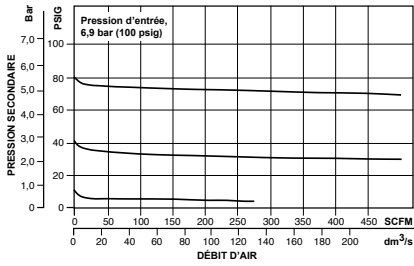
*Pression d'entrée de 6,9 bar (100 psig). Pression secondaire de 5,5 bar (80 psig).

**Pression d'entrée de 6,9 bar (100 psig). Pression secondaire de 5,9 bar (85 psig).

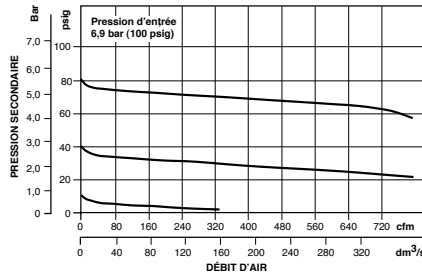


Modèles	A	B	C	D	E	F	G	H
1 po, 1-1/4 po sans jauge	109 mm (4,29 po)	66,5 mm (2,62 po)	218,9 mm (8,62 po)	43 mm (1,69 po)	262 mm (10,31 po)	33,3 mm (1,31 po)	-	31,2 mm (1,23 po)
1-1/2 po, 2 po sans jauge	135 mm (5,31 po)	91 mm (3,58 po)	230,8 mm (9,09 po)	71 mm (2,79 po)	302 mm (11,88 po)	45,5 mm (1,79 po)	-	29,2 mm (1,15 po)

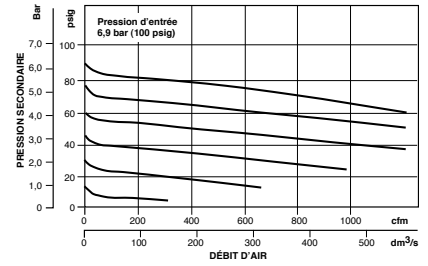
Test de perte de charge 1 po



Test de perte de charge 1-1/4 po

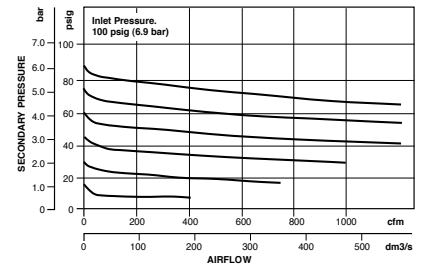


Test de perte de charge 1-1/2 po



Test de perte de charge 2 po

Taille d'orifice NPT	Plage de pression psi	Poids kg (lb)	Modèle
DÉCHARGE • SANS JAUGE			
1 po	0 à 125	6,0 (2,7)	R37561-100
1 po	0 à 180	6,0 (2,7)	R37561-300
1-1/4 po	0 à 125	6,0 (2,7)	R37571-100
1-1/2 po	0 à 125	10,8 (4,9)	R37581-100
1-1/2 po	0 à 180	10,8 (4,9)	R37581-300
2 po	0 à 125	10,8 (4,9)	R37591-100
2 po	0 à 180	10,8 (4,9)	R37591-300



Pièces de rechange

TAILLE	DESCRIPTION	MODÈLE
Toutes tailles	Collier de serrage pour montage mural	104512
Toutes tailles	Kit du piston de décharge	104518
Tailles 1 po, 1-1/4 po	Kit d'assemblage de la vanne 1 po, 1-1/4 po	104519
Tailles 1-1/2 po, 2 po	Kit d'assemblage de la vanne 1-1/2 po, 2 po	104520
Orifice de la jauge 1/4 po	Jauge, 0-160, 2 po de diamètre, acier/verre	104502
Orifice de la jauge 1/4 po	Jauge, 0-160, 2 po de diamètre, plastique/polycarbonate	104504
Orifice de la jauge 1/4 po	Jauge, 0-250, 2 po de diamètre, acier/verre	104503
Orifice de la jauge 1/4 po	Jauge, 0-250, 2 po de diamètre, plastique/polycarbonate	104505

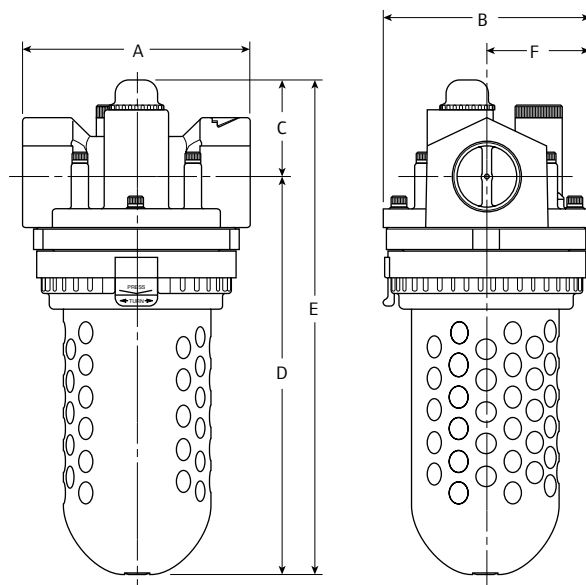
Lubrificateurs série Super-duty

Orifices 1 po, 1-1/2 po et 2 po

Données techniques	
Capacité de débit	1 — 374 cfm (176 dm ³ /s) 1-1/2 po — 437 dm ³ /s (927 cfm)* 2 po — 1 186 cfm (560 dm ³ /s)*
Température de fonctionnement	Bol en plastique — 0° à 52 °C (32° à 125 °F) Bol en métal (L50) — 0 à 65,5 °C (32 à 150 °F)
Pression d'alimentation max.	Bol en plastique — 10,3 bar (150 psig) Bol en métal (L50) — 13,8 bar (200 psig)
Débit min. pour la lubrification	1 cfm à 100 psig
Rétention utile**	769 cm ³ (26 onces)

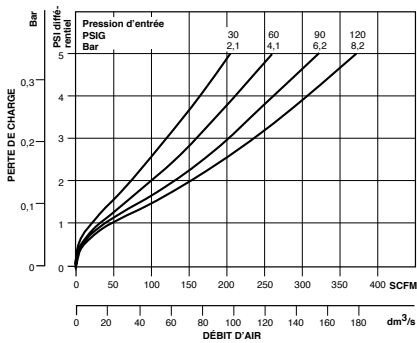
*Pression d'entrée de 8,3 bar (120 psig). Perte de charge de 0,3 bar (5 psid).

**La rétention utile se rapporte au volume utilisable.

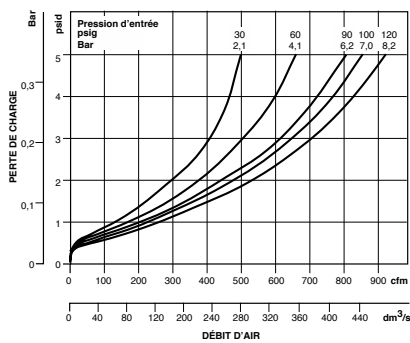


Modèles	A	B	C	D	E	F
Bol en polycarbonate 1 po	117 mm (4,63 po)	122 mm (4,79 po)	50 mm (1,98 po)	212 mm (8,36 po)	263 mm (10,34 po)	61 mm (2,40 po)
Bol en métal 1 po avec jauge visuelle	117 mm (4,63 po)	122 mm (4,79 po)	50 mm (1,98 po)	226 mm (8,90 po)	277 mm (10,90 po)	61 mm (2,40 po)
1-1/2 po	140 mm (5,50 po)	127 mm (5 po)	58 mm (2,28 po)	237 mm (9,33 po)	295 mm (11,60 po)	61,2 mm (2,41 po)
2 po	140 mm (5,50 po)	127 mm (5 po)	66 mm (2,60 po)	245 mm (9,64 po)	311 mm (12,24 po)	61,2 mm (2,41 po)

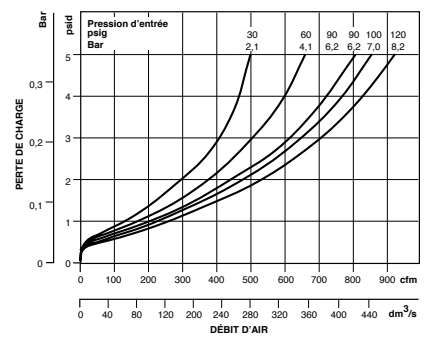
Test de perte de charge 1 po



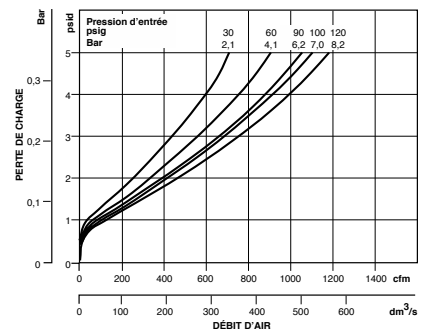
Test de perte de charge 1-1/4 po



Test de perte de charge 1-1/2 po



Test de perte de charge 2 po



Taille d'orifice NPT	Poids kg (lb)	Modèle
BOL EN MÉTAL AVEC JAUGE VISUELLE		
1 po	5,6 (2,5)	L36561-110
1-1/4 po	9,4 (4,3)	L36571-110
1-1/2 po	9,4 (4,3)	L36581-110
2 po	10,2 (4,6)	L36591-110
BOL EN POLYCARBONATE AVEC PROTECTION		
1 po	5,6 (2,5)	L36561-100
1-1/4 po	9,4 (4,3)	L36571-100
1-1/2 po	9,4 (4,3)	L36581-100
2 po	10,2 (4,6)	L36591-100

Pièces de rechange

TAILLE	DESCRIPTION	MODÈLE
Tailles 1 po, 1-1/4 po, 2 po	Bol en polycarbonate de remplacement avec protection, purge manuelle	104525
Taille 1 po	Adaptateur de remplissage forcé	104526
Toutes tailles	Kit d'organe indicateur de niveau	104527
Toutes tailles	Tube d'aspiration et filtre en bronze	104528
Tailles 1-1/4 po - 2 po	Adaptateur de remplissage forcé	104530

Régulateurs en laiton

Orifices 1/8 po et 1/4 po

Données techniques	
Pression d'entrée max.	17 bar (250 psig)
Pression de réglage max.	8,6 bar (125 psig)
Température de fonctionnement	-18 à 65 °C (0 à 150 °F)
Poids	1/8 po = 345 g (0,75 lb) 1/4 po = 306 g (0,67 lb)
Débit d'air*	1/8 po = 13 scfm 1/4 po = 13 scfm
Débit d'eau**	1/8 po = 1,75 gpm,, 1/4 po = 2,0 gpm

*Le débit d'air est réglé sur 8,6 bar (125 PSIG) en entrée et 6,9 bar (100 PSIG) en sortie.

**Le débit d'eau est réglé sur 60 4,1bar (PSIG) en entrée et 40 2,8bar (PSIG) en sortie.

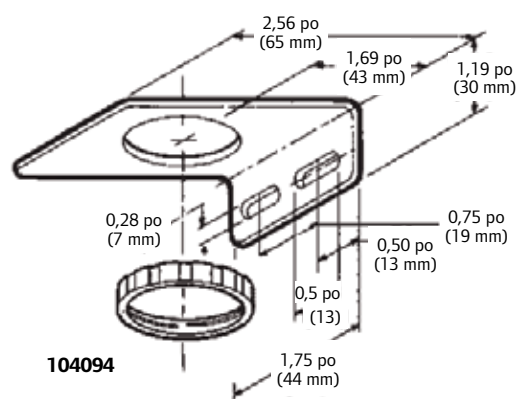
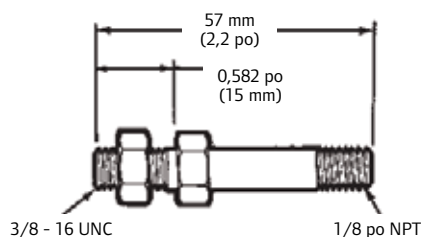
Avertissement : Ces régulateurs sont conçus pour être utilisés uniquement dans des systèmes industriels d'air comprimé ou d'eau . N'utilisez jamais ces régulateurs lorsque la pression ou la température dépasse les conditions nominales de fonctionnement. Reportez-vous aux CARACTÉRISTIQUES TECHNIQUES.



Montage sur goujon
RÉF. 104039



Support de fixation
RÉF. 29668



Fonctions

Pour un contrôle précis et à bas prix du débit d'air et d'eau

- **Protection contre la corrosion** — Le corps en laiton équipé d'un ressort de vanne interne en acier inoxydable procure une protection contre la corrosion entraînée par les fluides régulés
- **Contrôle précis et sûr** — Le bouton de réglage du verrouillage bloqué axialement permet de conserver le réglage souhaité
- **Grande flexibilité de montage** — L'écrou de fixation du panneau fait partie du régulateur et est disponible gratuitement. Le boîtier du ressort fileté -3/16 po - 18 standard du secteur permet une fixation aisée du panneau (l'épaisseur max. du panneau est de 3/16 po). Le support de fixation et le montage sur goujon disponibles permettent de choisir la fixation murale souhaitée. Sa taille compact est idéale pour une installation dans un espace confiné
- **Durabilité** — Sa conception en laiton fait de ce régulateur un choix idéal pour vos applications d'eau et d'air les plus rudes et les plus difficiles

Taille d'orifice NPT	Orifice de la jauge NPT	Modèle
DÉCHARGE		
1/8 po	1/8 po	B27112-000
1/4 po	1/8 po	B27122-000
DÉCHARGE 0 – 50 PSI		
1/4 po	1/8 po	B27122-100
SANS DÉCHARGE		
1/4 po	1/8 po	B27122-020

Applications

Matériel médical et dentaire
Distributeur de boissons
Systèmes d'irrigation des jardins
Systèmes de purification d'eau
Équipement de lavage automobile
Circuits miniatures de plomberie pneumatique

Accessoires

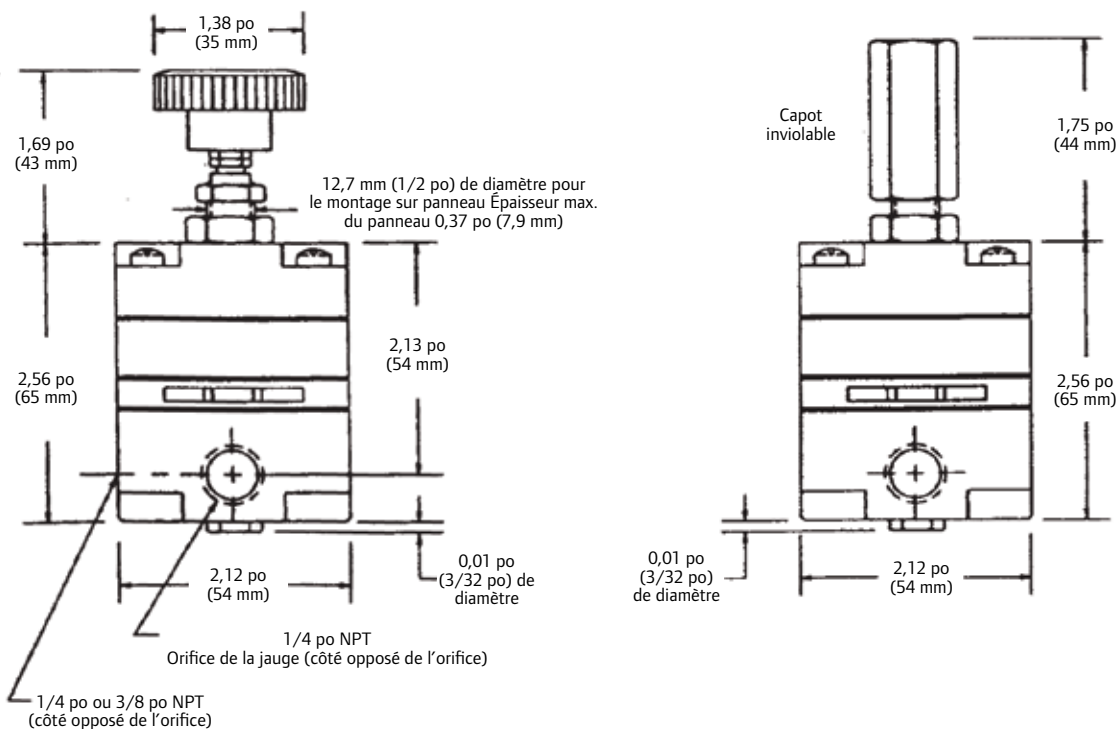
MODÈLE	DESCRIPTION
29850	Jauge* 0 – 11 bar (0 – 160 psig)
29668	Support de fixation
104094	Écrou de fixation du panneau (inclus avec le régulateur)
104039	Montage sur goujon

*La jauge est équipée d'un oculaire en polycarbonate.

Régulateurs de précision/d'air

Orifices 1/4 po et 3/8 po

Données techniques	
Corps	Zinc moulé
Membrane	Buna N
Capsule de mesure	Acier inoxydable
Bouton	Phénoplaste
Capacité de débit	25 m ³ /hr (14 scfm)
Puissance d'évacuation	Jusqu'à 17 m ³ /hr (10 scfm)
Sensibilité	Colonne d'eau 3,2 mm (0,125 po)
Consommation totale d'eau	0,17 m ³ /hr (6 scfh)
Débit de purge pilote	0,08 scfm (0,15 m ³ /hr)
Variation de la pression d'alimentation	Inférieure à 0,03 kpa (0,005 PSIG) à 25 psig
Pression d'alimentation maximale	1050 kpa (150 psig). Un filtre avec un élément de 5 microns doit être installé en haut de l'unité
Plage de températures de service	-7 à 66 °C (20 à 150 °F)



Fonctions

Les régulateurs de précision/d'air sont des régulateurs de pression de haute précision à plusieurs étages. Il est possible d'atteindre des niveaux de régulation et de répétabilité maximales en réagissant à des fluctuations de pression en aval aussi faibles que 0,01 psig (0,07 kPa) au-dessus de la pression de réglage. Cette action se produit lorsque la pression en aval est dirigée vers la chambre de contrôle et agit sur une capsule de mesure en acier inoxydable précisément réglée. **Une purge continue inférieure à 0,15 m/h (0,08 scfm) s'exécute sur la membrane pilote, occasionnant un mouvement approprié de la vanne d'alimentation ou de la soupape de décharge.** Les mouvements d'une valeur équivalente à 0,0025 mm (0,0001 po) vont permettre à la vanne principale d'adopter la position appropriée. Il est possible d'atteindre un débit de décharge allant jusqu'à 10 scfm sur le modèle de décharge élevée (modèles -100). L'échappement s'effectue au moyen de l'évacuation située sur le côté du corps.

- Le régulateur de précision/d'air contrôle la pression de sortie avec une précision de 0,1 % et est très peu sensible aux changements de débit et de pression de l'alimentation
- Le régulateur a été conçu pour éviter de réajuster la pression régulée après un temps d'arrêt conséquent. Au démarrage, la pression régulée sera rétablie sur le réglage de sortie
- La pression régulée demeure constante lors des changements importants de débit occasionnés par le servoamplificateur pneumatique à gain élevé. Particulièrement efficace jusqu'à 12 scfm (203,4 m³/h.)
- L'unité peut être installée dans n'importe quelle position. Elle est peut être fixée sur panneau ou maintenue directement par la tuyauterie

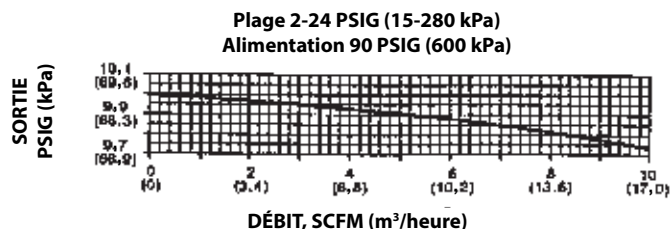
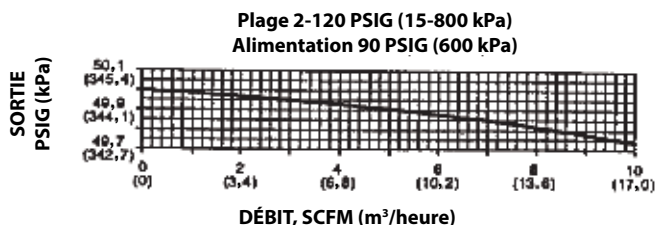
Passer commande

Pour configurer la référence souhaitée, utilisez le tableau ci-dessous et sélectionnez la taille de l'orifice, le type de filetage et les options de configuration.

Taille d'orifice	Modèle élémentaire	Remarque : Certaines combinaisons de menu ne sont pas disponibles. Pour en savoir plus, consultez le catalogue des prix.	
1/4 po	- PR4021 - X X X		
3/8 po	- PR4031 - X X X		

Plage de pression PSIG	Décharge/Option de bol	Contrôle/Option de purge
1 2 - 120 (sans jauge)	0 Décharge	0 Bouton standard
2 2 - 60 (sans jauge)		3 Couverture inviolable
3 2 - 25 (sans jauge)		

Taille d'orifice NPT	Débit 0,4 - 8,6 bar (2 à 120 psig)	Plage de ressort des modèles 0,4 à 4,1 bar (2 à 60 psig)		Poids kg (lb)
1/4 po	PR4021-100	PR4021-200	PR4021-300	0,64 (1,4)
3/8 po	PR4031-100	PR4031-200	PR4031-300	0,64 (1,4)

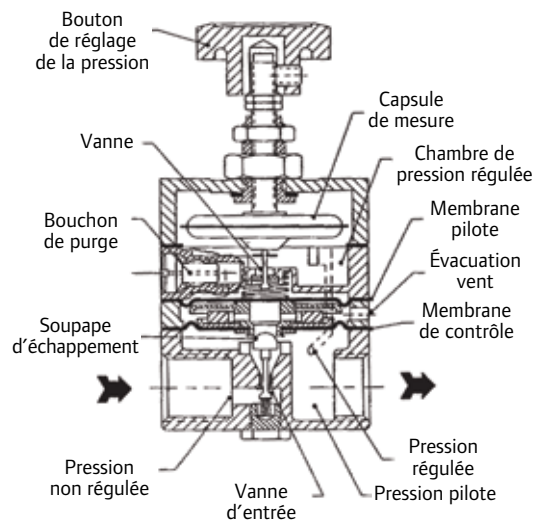
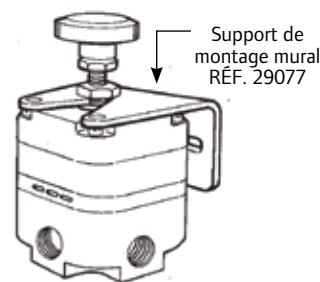


Applications

- Mesure pneumatique
- Mélange de gaz
- Tension de bande
- Chargement de rouleaux
- Palans pneumatiques

Accessoires

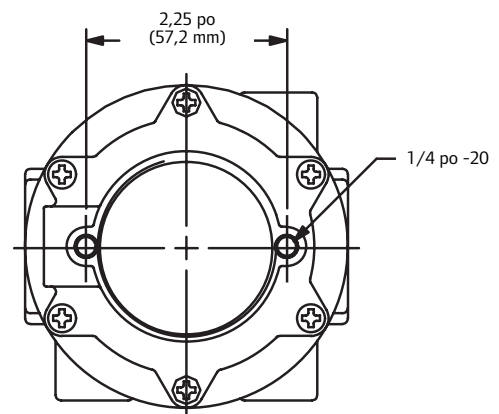
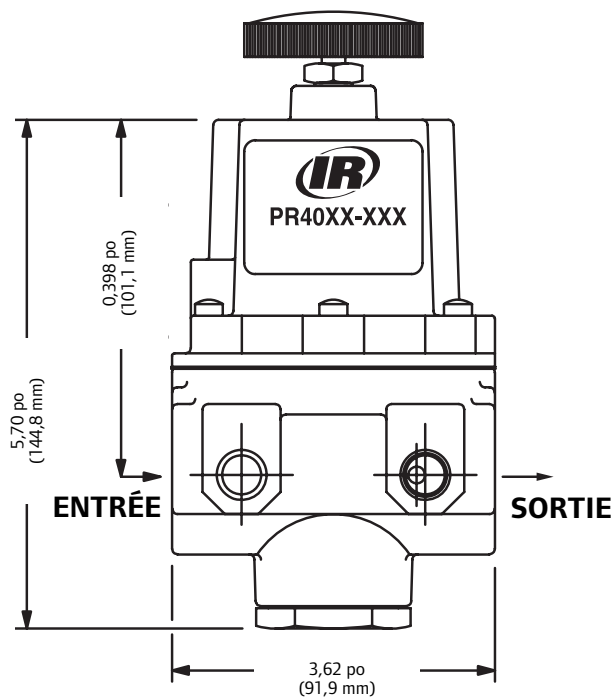
MODÈLE	DESCRIPTION
100207-1	Plage du ressort 2 à 25 lb ou 2 à 60 lb
100207-2	Plage du ressort 2 à 120 lb



Régulateurs de précision à débit élevé

Orifices 3/8 po, 1/2 po et 3/4 po

Données techniques	
Matériaux de construction	Corps — zinc moulé Chapeau — Alliage d'aluminium moulé Bouton — phénoplaste, acier plaqué Membranes — élastomères nitrile
Plage de température	29 à 82 °C (-20 à 180 °F)
Pression maximale	27,6 bar (400 psig)
Fluide	Air comprimé
Orifices de la jauge	1/4 - 18 NPTF
Débit à 100 psig	11,4 bar (200 scfm), voir tableaux
Poids	Environ 2,3 kg (5 lb)
Effet de la pression d'alimentation sur la pression régulée	Inférieure à $\pm 0,02$ bar (0,35 psig) pour une variation d'alimentation de 6,9 bar (100 psig)



Fonctions

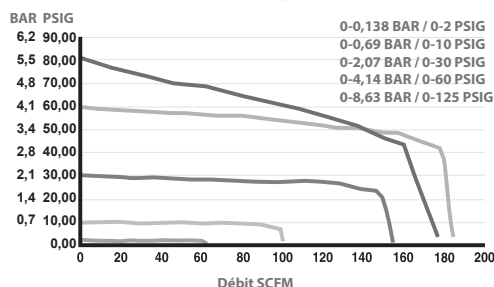
- Débits d'air allant jusqu'à 200 scfm
- Le régulateur de précision à débit élevé ARO est un régulateur à membrane à commande directe. Une fois réglé sur la pression de sortie souhaitée, le régulateur conserve ce réglage
- Tailles disponibles : 3/8 po, 1/2 po et 3/4 po NPT
- Les boîtiers robustes en aluminium et en zinc moulé sont testés sous pression pour un fonctionnement en toute sécurité et s'adaptent à des environnements difficiles et extrêmes

Le régulateur de précision à débit élevé ARO est conçu pour les applications nécessitant des capacités de débit importantes et un contrôle précis de la pression. Grâce à leur faible chute de pression, à leur grande précision et à leur commande de réglage précis, ces unités sont optimales pour la gestion des matériaux et les applications de transport. L'utilisation d'une membrane à enroulement permet d'obtenir une sensibilité optimale et d'augmenter la précision tandis que le pivot d'équilibre réduit les changements de pression de sortie occasionnés par les fluctuations de la pression d'alimentation. Avec une pression d'alimentation maximale de 22,7 bar (400 psig) et des plages de sorties allant jusqu'à 8,6 bar (400 psig), il est possible d'atteindre des débits de 200 scfm.

Modèle	Description	Plage de pression
PR4033-200	Régulateur 3/8 po NPT	0 à 60 psig
PR4033-300	Régulateur 3/8 po NPT	0 à 30 psig
PR4044-200	Régulateur 1/2 po NPT	0 à 60 psig
PR4044-300	Régulateur 1/2 po NPT	0 à 30 psig
PR4055-200	Régulateur 3/4 po NPT	0 à 60 psig
PR4055-300	Régulateur 3/4 po NPT	0 à 30 psig
104270	Kit de réparation (comprend l'ensemble membrane et l'ensemble pivot)	
104271	Support de fixation	

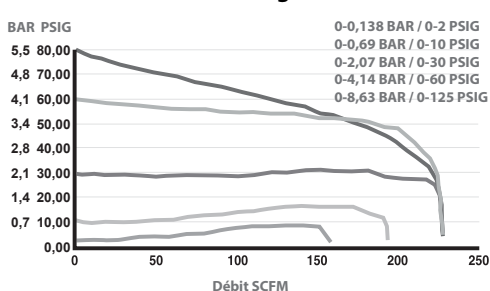
Test de perte de charge 3/8 po

Courbe de perte 3/8 po NPT
Pression d'alimentation réglée sur 6,9 BAR/100 PSIG



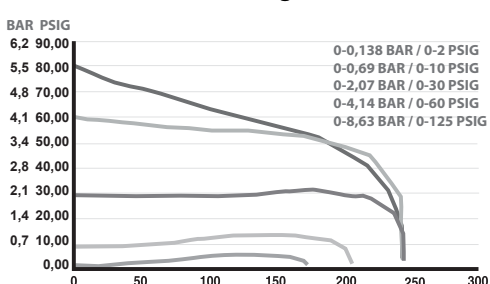
Test de perte de charge 1/2 po

Courbe de perte 1/2 po NPT
Pression d'alimentation réglée sur 6,9 BAR/100 PSIG



Test de perte de charge 3/4 po

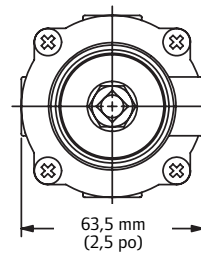
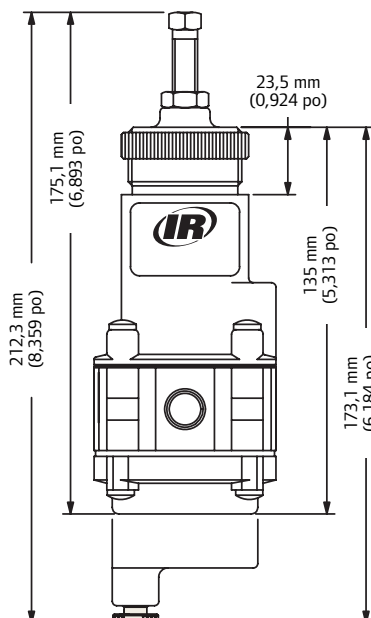
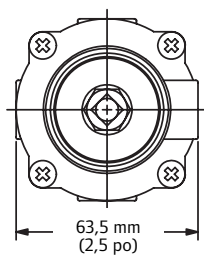
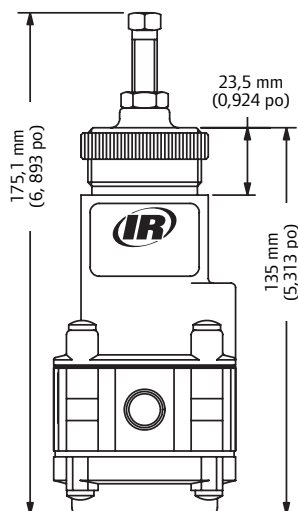
Courbe de perte 3/4 po NPT
Pression d'alimentation réglée sur 6,9 BAR/100 PSIG



Filtre/régulateurs et régulateurs de précision en acier inoxydable

Orifices 1/4 po et 3/8 po

Données techniques	
PFRSX1-X00 / PRSSX1-X00	
Matériaux de construction	Acier inoxydable 316
Joints	Fluorocarbone
Éléments de filtre	5 microns (à utiliser avec les unités PFRSX1-X00 uniquement)
Plage de température	29 à 82 °C (-20 à 180 °F)
Pression maximale	17,2 bar (250 psig)
Matériau	Air comprimé
Orifices de la jauge	1/4-18 NPTF
Débit à 6,9 Bar (100 psig) Alimentation 1,4 bar (20 psig) Sortie	566 lpm (20 scfm)

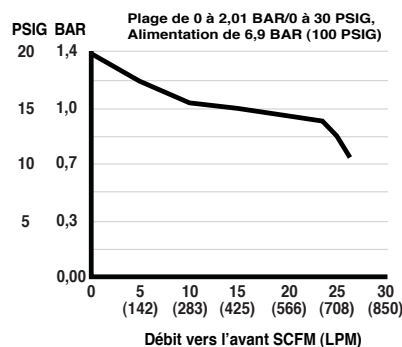


Fonctions

- Construction en acier inoxydable idéale pour les milieux et les gaz corrosifs
- Excellente répétabilité
- Événement tarudé pour capturer les gaz d'échappement
- Une fois réglé sur la pression souhaitée, le régulateur en acier inoxydable 316 ARO conserve ses réglages grâce à une membrane préformée. Cette membrane permet un réglage constant de la perte de charge en aval et de l'augmentation de pression en aval
- 1/4 po et 3/8 po NPT
- Écrou de fixation du panneau standard

Cette gamme de régulateurs de précision est conçue pour être utilisée dans une grande variété de milieux et de gaz corrosifs. Ses matériaux résistants à la corrosion sont compatibles avec les gaz corrosifs et avec une utilisation dans les milieux marins. Ils sont employés notamment dans les secteurs suivants : traitement pétrochimique, usines de produits chimiques, transformation et conditionnement des aliments et usines de pâtes et papiers. Le régulateur est utilisé dans des plages de pression allant jusqu'à 10,3 bar (150 psig). Le filtre du filtre/régulateur est équipé d'un dispositif d'égouttement intégré qui capture l'eau, l'huile et d'autres contaminants. Les contaminants sont facilement éliminés grâce à une purge manuelle. L'élément filtrant 5 microns est fabriqué en acier inoxydable 316 et se retire facilement pour le nettoyage.

Test de perte de charge



Modèle	Description	Plage de pression
PRSS21-200	Régulateur 1/4 po NPT	0 à 60 psig
PRSS21-400	Régulateur 1/4 po NPT	0 à 30 psig
PRSS21-500	Régulateur 1/4 po NPT	0 à 100 psig
PRSS21-600	Régulateur 1/4 po NPT	2 à 150 psig
PRSS31-200	Régulateur 3/8 po NPT	0 à 60 psig
PRSS31-400	Régulateur 3/8 po NPT	0 à 30 psig
PRSS31-500	Régulateur 3/8 po NPT	0 à 100 psig
PRSS31-600	Régulateur 3/8 po NPT	2 à 150 psig
PFRS21-200	Filtre/régulateur 1/4 po NPT	0 à 60 psig
PFRS21-400	Filtre/régulateur 1/4 po NPT	0 à 30 psig
PFRS21-500	Filtre/régulateur 1/4 po NPT	0 à 100 psig
PFRS21-600	Filtre/régulateur 1/4 po NPT	2 à 150 psig
PFRS31-200	Filtre/régulateur 3/8 po NPT	0 à 60 psig
PFRS31-400	Filtre/régulateur 3/8 po NPT	0 à 30 psig
PFRS31-500	Filtre/régulateur 3/8 po NPT	0 à 100 psig
PFRS31-600	Filtre/régulateur 3/8 po NPT	2 à 150 psig
104267	Support de fixation en acier inoxydable 316	
104268	Élément filtrant de 5 microns	
104269	Élément filtrant de 40 microns	

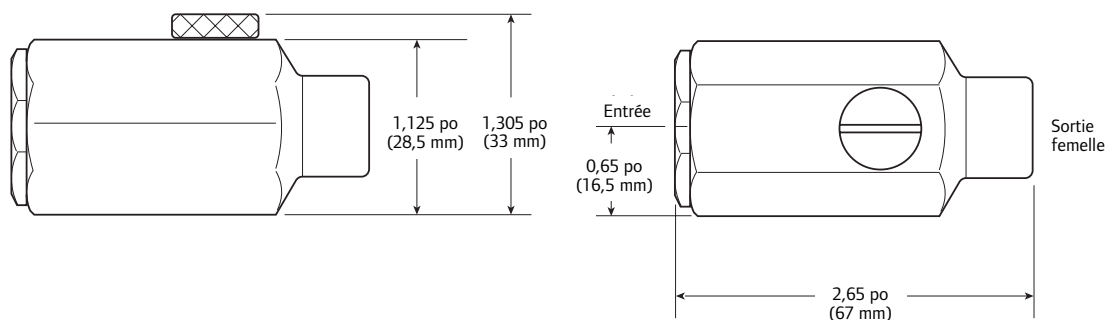
Lubrificateurs série Inline

Orifices 1/4 po, 3/8 po, 1/2 po et 3/4 po

Données techniques	
Capacité de débit*	1/4 po — 17,0 dm ³ /s (36,0 cfm)
Capacité de débit*	3/8 po — 38,1 cfm (18,0 dm ³ /s)
Température de fonctionnement	0 – 65,5 °C (32 – 150 °F)
Pression d'alimentation max.	13,8 bar (200 psig)
Rétention utile**	7,4 cm ³ (0,25 onces)
Taille d'orifice	NPT / BSPT-Rc — 1/4 po, 3/8 po
Poids	0,1 kg (0,2 lb)

*Pression d'entrée de 10,3 bar (150 psig). Perte de charge de 0,3 bar (5 psid).

**La rétention utile se rapporte au volume utilisable.

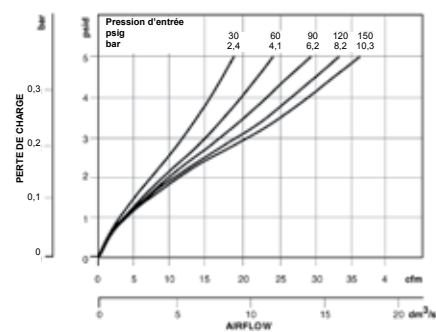


Fonctions

Les lubrificateurs Inline assurent une lubrification appropriée du petit outillage à main pneumatique. Ils permettent une lubrification précise de l'outil. Le volume maximal d'huile est d'1 ml (1/4 once) ; suffisant pour une durée moyenne de travail de huit heures. Pour garantir un bon fonctionnement, ce lubrificateur exige un débit d'air cyclique ou intermittent et est beaucoup plus efficace s'il est installé sur l'entrée de l'outil ou sur un petit tuyau à proximité de l'outil. Il n'est pas possible de procéder au remplissage du lubrificateur L01 sous pression.

Taille d'orifice NPT	Débit d'air cfm	Taille du bol (onces)	Poids lb	Numéro du modèle
LUBRIFICATEURS INLINE				
1/4 po	36	0,25	0,2	L01-02-000
3/8 po	38,1	0,25	0,2	L01-03-000
1/2 po	30	3	0,875	3LUB8
3/4 po	45	5	1,5	6LUB12
3/4 po	80	8	2	8LUB12

Test de perte de charge



Accessoires

Valve de verrouillage fileté modulaire

Conforme à la réglementation OSHA 1910.147. Cette valve est équipée d'un système de verrouillage de sécurité qui permet d'éviter un démarrage accidentel de la machine. Lorsque la glissière est placée sur la position de verrouillage, l'entrée d'air est bloquée et l'air en aval est rejetée dans l'atmosphère. La glissière est équipée d'un orifice qui permet à l'utilisateur de fixer un verrou à l'unité pour éviter un déplacement accidentel. La valve de verrouillage est modulaire et peut être raccordée au moyen des entretoises de fixation modulaire ou du tuyau fileté. Vous pouvez commander les fixations modulaires séparément.



104390-1



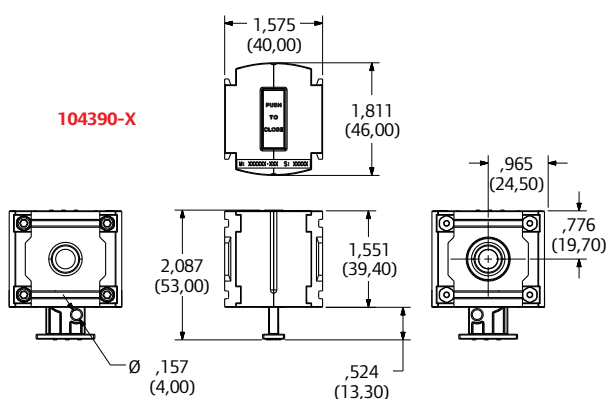
104390-2



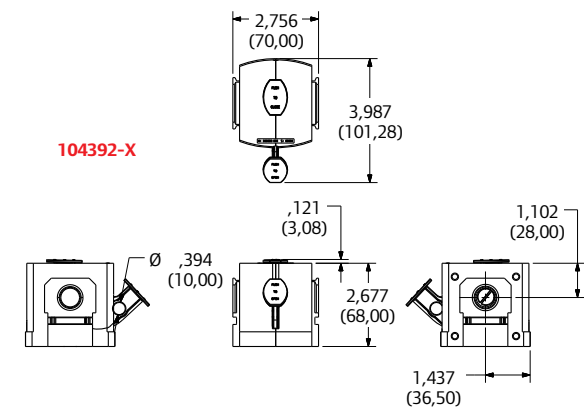
104392-3



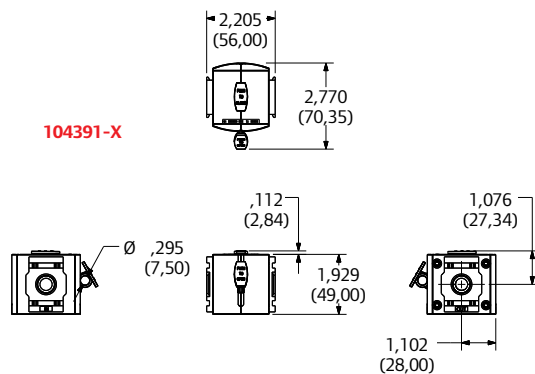
104393-5



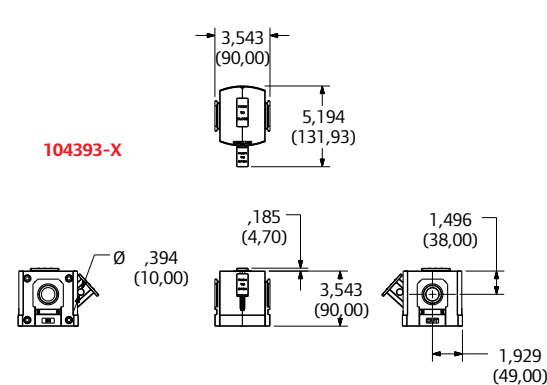
104390-X



104392-X



104391-X



104393-X

Numéro du modèle	Taille	Matériau	Taille d'orifice	Description
104390-1	Série 1000	Corps : Aluminium	1/8 po - NPT	Valve de verrouillage
104390-2			1/4 po - NPT	
104390-A			1/8 po - BSP	
104390-B			1/4 po - BSP	
104391-2	Série 1500		1/4 po - NPT	
104391-3			3/8 po - NPT	
104391-B			1/4 po - BSP	
104391-C	Série 2000		3/8 po - BSP	
104392-3		3/8 po - NPT		
104392-4		1/2 po - NPT		
104392-C		3/8 po - BSP		
104392-D	Série 3000	1/2 po - BSP		
104393-5		3/4 po - NPT		
104393-6		1 po - NPT		
104393-E		3/4 po - BSP		
104393-F		1 po - BSP		
			Commutateur de verrouillage : Acétal	

Accessoires

Clapet anti-retour modulaire

Le clapet anti-retour modulaire est utilisé pour éviter les pertes de charge en aval. Agissant comme une vanne de débit unidirectionnelle, ce dispositif est généralement installé en aval du régulateur. Le clapet anti-retour modulaire est raccordé au moyen de fixations modulaires. Vous pouvez commander les fixations modulaires séparément.



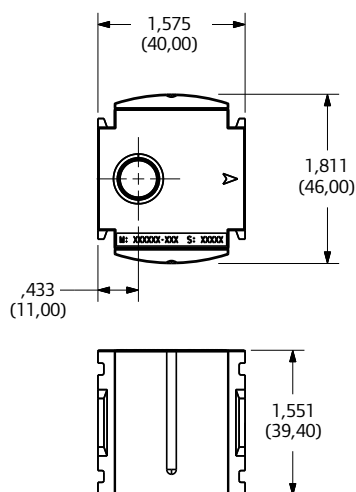
104478-2



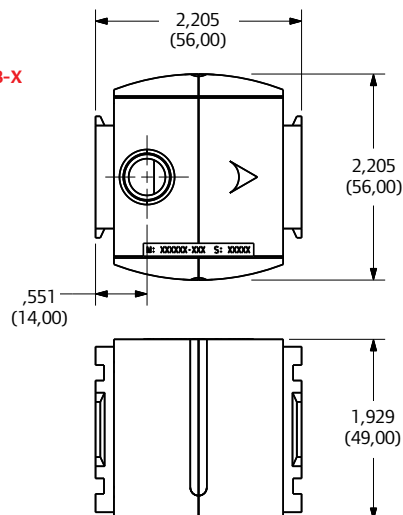
104479-3

Numéro du modèle	Taille	Matériau	Taille d'orifice	Orifice supérieur (NPT)	Description
104477-1	Série 1000	Corps : Aluminium Joints : Nitrile	1/4 po	1/8 po	Clapet anti-retour
104477-2			1/4 po	1/4 po	
104478-1	Série 1500		3/8 po	1/8 po	
104478-2			3/8 po	1/4 po	
104479-2	Série 2000		1/2 po	1/4 po	
104479-3			1/2 po	3/8 po	

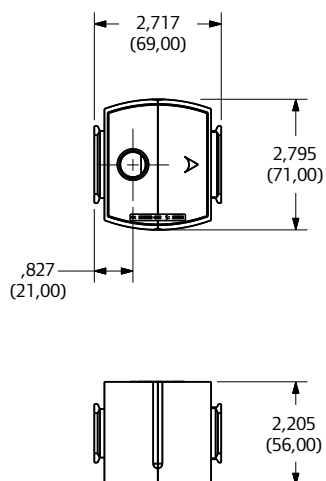
104477-X



104478-X



104479-X



Kit entretoise/fixation modulaire

Les fixations modulaires servent à raccorder deux unités FRL modulaires ou deux accessoires. Ce kit comprend une fixation avant et arrière, ainsi que des boulons d'assemblage. Les boulons en acier sont à tête hexagonale.

Numéro du modèle	Taille	Matériau	Description
104394	Série 1000	Nylon	Kit entretoise/fixation modulaire
104395	Série 1500	Aluminium	
104396	Série 2000	Aluminium + zinc	
104397	Série 3000	Aluminium	



104394



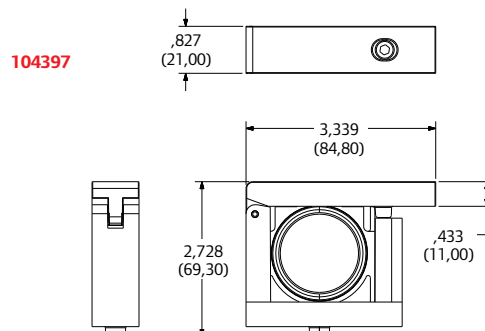
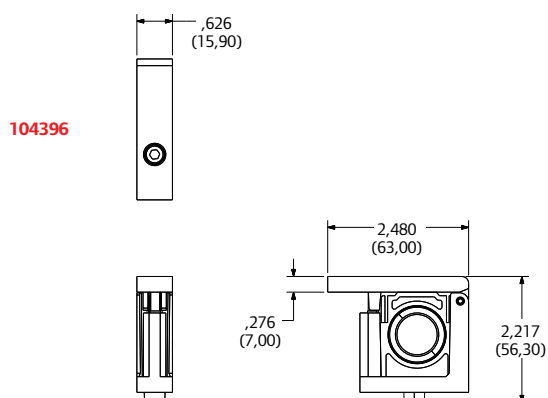
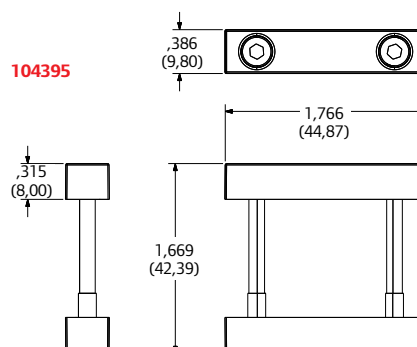
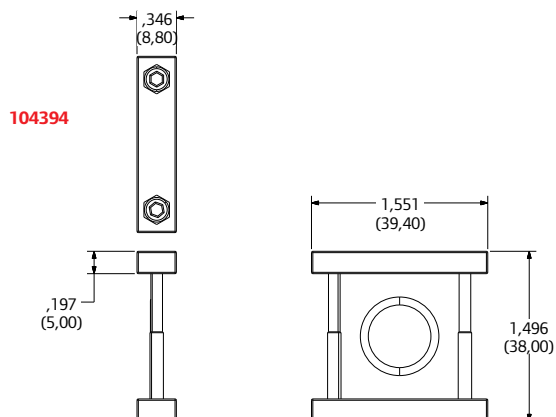
104395



104396



104397



Accessoires

Support en T

Les supports en T constituent une excellente solution pour la fixation murale de votre unité FRL. Ils peuvent être utilisés en configuration simple ou être combinés dans la disposition modulaire. Les supports en T offrent un dégagement approprié entre le mur et l'unité pour permettre l'installation de raccords ou d'autres branchements. Le kit comprend un support, une fixation modulaire et des boulons.

Numéro du modèle	Taille	Matériau	Description
104399	Série 1000	Nylon	Fixations murales en T
104400	Série 1500	Nylon	
104401	Série 2000	Aluminium	
104402	Série 3000	Aluminium	



104399



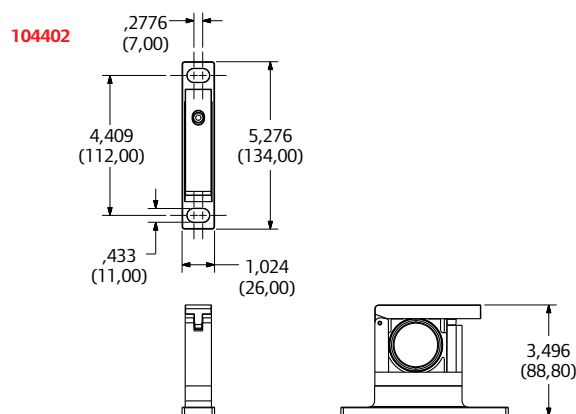
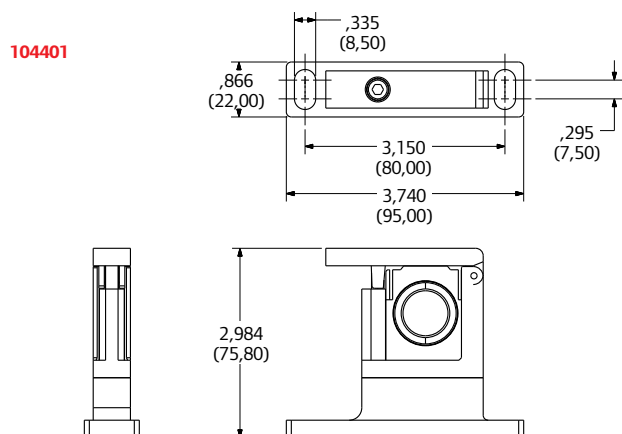
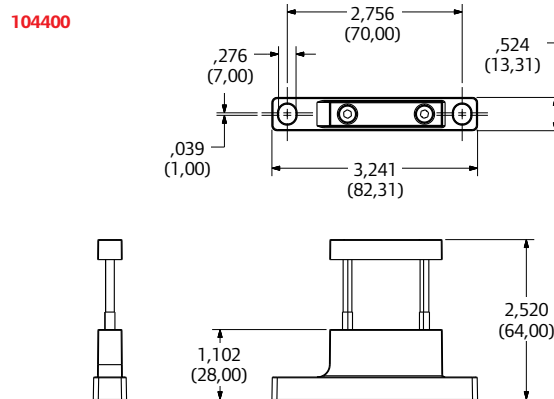
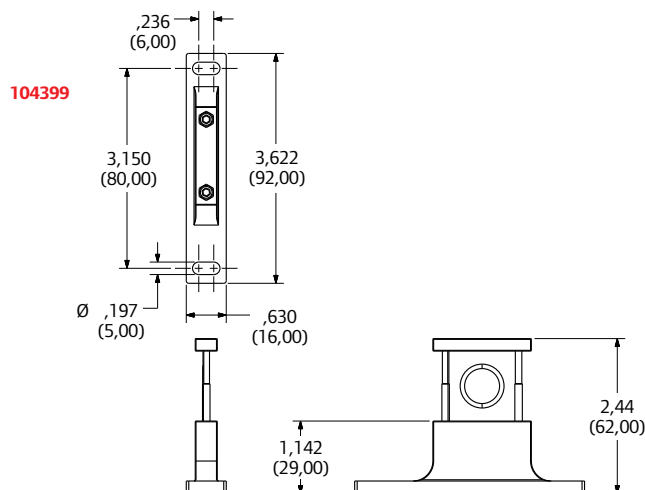
104400



104401



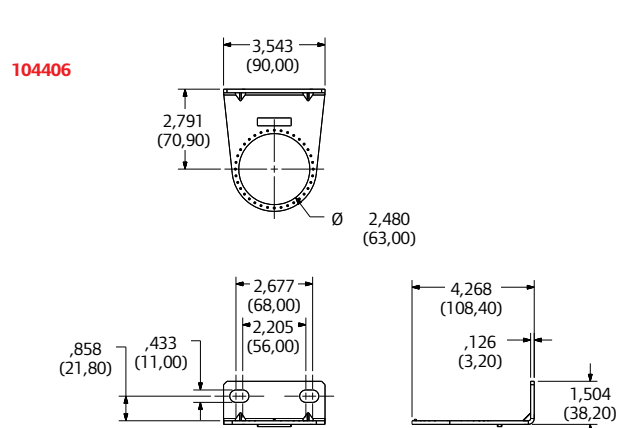
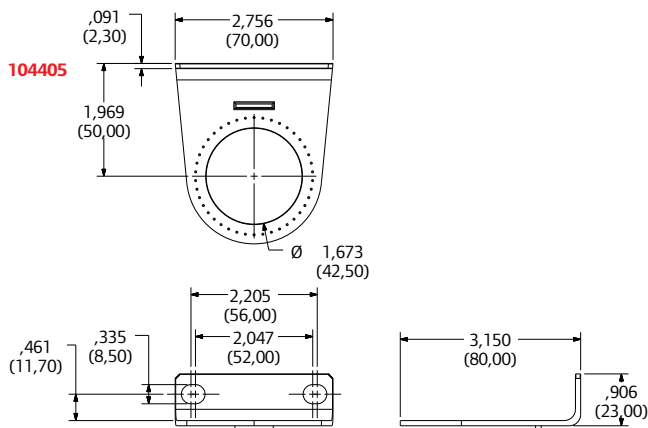
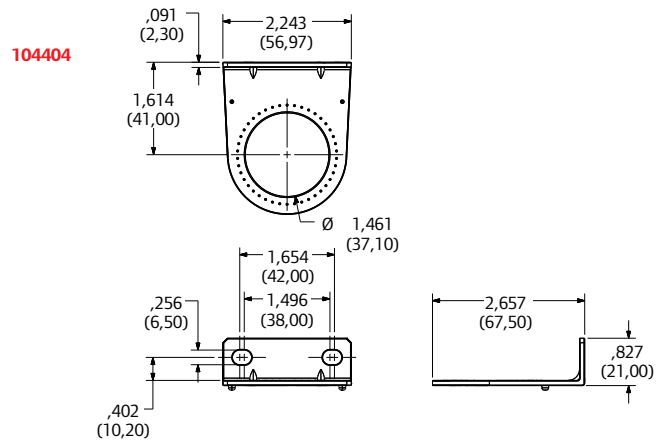
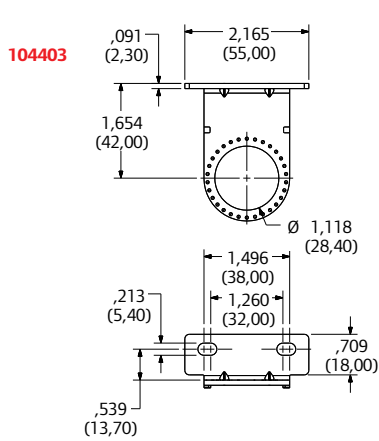
104402



Support en L

Les supports en L sont conçus pour permettre à l'utilisateur d'installer un régulateur ou un combiné sur un mur ou une surface plane. Un écrou de panneau doit être utilisé pour fixer l'unité. Tous les régulateurs et combinés ARO-Flo sont équipés d'écrous de panneau et vous pouvez commander des pièces de rechange séparément.

Numéro du modèle	Taille	Matériau	Description
104403	Série 1000	Acier	Fixation murale en L
104404	Série 1500		
104405	Série 2000		
104406	Série 3000		



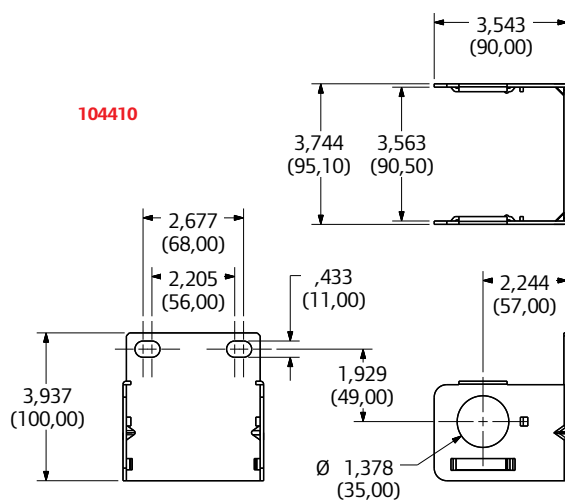
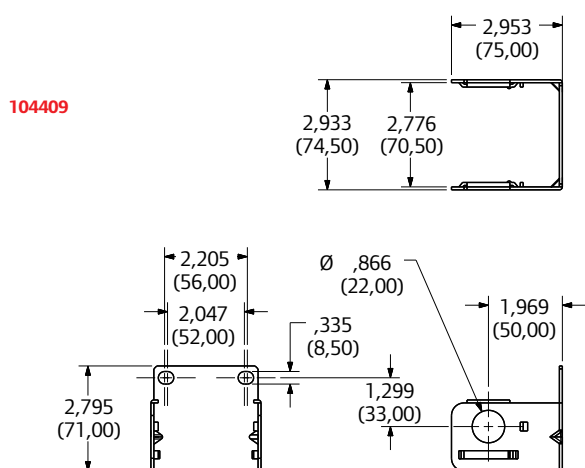
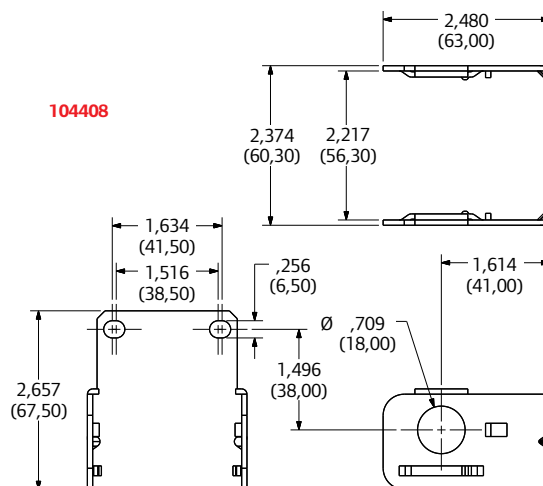
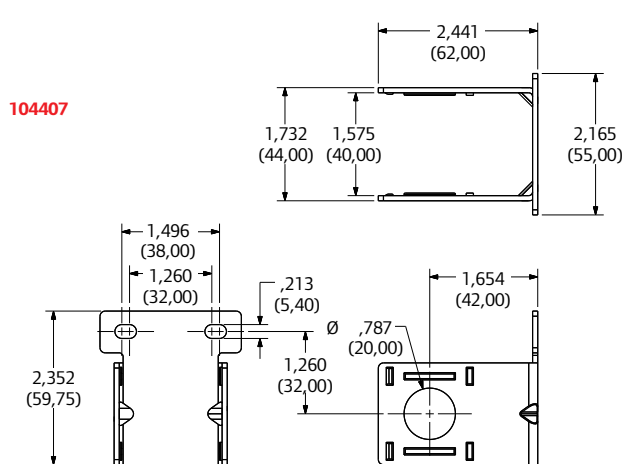
Accessoires

Support en C

Les supports en C sont conçus pour fixer un seul filtre ou un seul lubrificateur. Le support comporte deux orifices qui permettent de fixer l'unité à un mur ou à une surface plane. Le matériel de montage n'est pas fourni.



Numéro du modèle	Taille	Matériau	Description
104407	Série 1000	Acier	Fixation murale en C
104408	Série 1500		
104409	Série 2000		
104410	Série 3000		



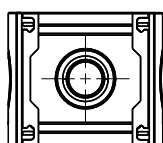
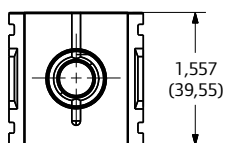
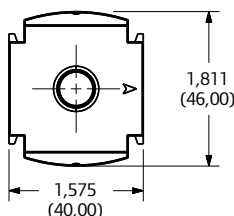
Kit de bloc collecteur fileté modulaire

Le bloc collecteur modulaire permet d'obtenir une grande souplesse en matière de conception de circuits. Généralement installé en aval du régulateur, le bloc collecteur permet d'envoyer de l'air propre régulé au signal ou à un autre équipement. Les blocs collecteur sont disponibles en plusieurs configurations pour répondre à vos besoins. Utilisez les fixations modulaires pour les fixer à d'autres composants ou à des tuyaux filetés. Vous pouvez commander les fixations modulaires séparément.

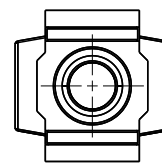
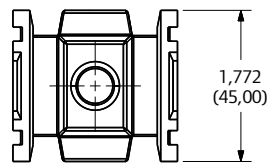
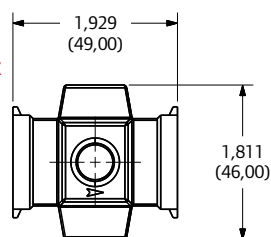


Numéro du modèle	Taille	Matériau	Taille d'orifice	Description
104411-1-1	Série 1000	Corps : Aluminium	1/8 po x 1/8 po	Kit de bloc collecteur
104411-2-2			1/4 po x 1/4 po	
104412-2-1	Série 1500		1/4 po x 1/8 po	
104412-2-2			1/4 po x 1/4 po	
104412-3-1			3/8 po x 1/8 po	
104412-3-2			3/8 po x 1/4 po	
104413-3-2	Série 2000		3/8 po x 1/4 po	
104413-3-3			3/8 po x 3/8 po	
104413-4-2			1/2 po x 1/4 po	
104413-4-3			1/2 po x 3/8 po	

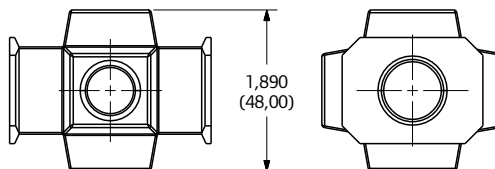
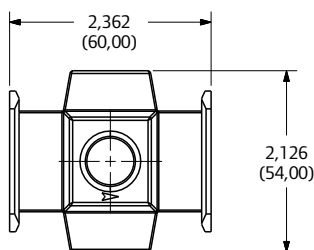
104411-X-X



104412-X-X



104413-X-X



Accessoires

Adaptateur pour tuyau fileté modulaire

Les blocs adaptateur pour tuyau permettent de raccorder une ou plusieurs unités à un système d'air dans la disposition modulaire. Ils facilitent l'entretien lorsqu'une unité est débranchée et permettent également d'utiliser des tuyaux de différents diamètres dans une installation. Le kit comprend deux adaptateurs pour tuyau. Vous pouvez commander les fixations modulaires séparément.



104474-1



104475-2



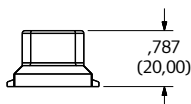
104398-3



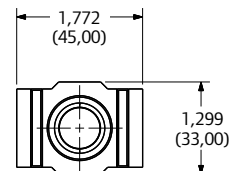
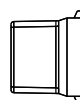
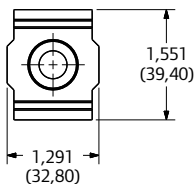
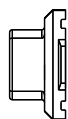
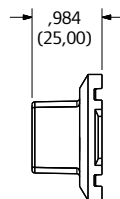
104476-5

Numéro du modèle	Taille	Matériau	Taille d'orifice	Description
104474-1	Série 1000	Corps : Aluminium	1/8 po - NPT	Adaptateur pour tuyau (fileté) modulaire
104474-2			1/4 po - NPT	
104474-A			1/8 po - BSP	
104474-B			1/4 po - BSP	
104475-2	Série 1500		1/4 po - NPT	
104475-3			3/8 po - NPT	
104475-B			1/4 po - BSP	
104475-C	Série 2000		3/8 po - BSP	
104398-3			3/8 po - NPT	
104398-4			1/2 po - NPT	
104398-C			3/8 po - BSP	
104398-D	Série 3000		1/2 po - BSP	
104476-5		3/4 po - NPT		
104476-6		1 po - NPT		
104476-E		3/4 po - BSP		
104476-F		1 po - BSP		

104474-X



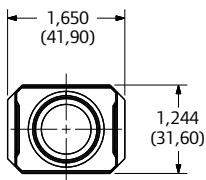
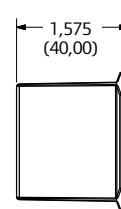
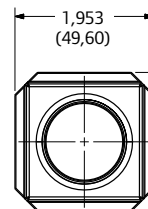
104475-X



104398-X



104476-X



Commutateur de pression

Le commutateur de pression permet de détecter les seuils de pression élevée ou basse. Ce commutateur est conçu pour être utilisé avec le bloc collecteur modulaire. Taille disponible : 1/8 po NPT.

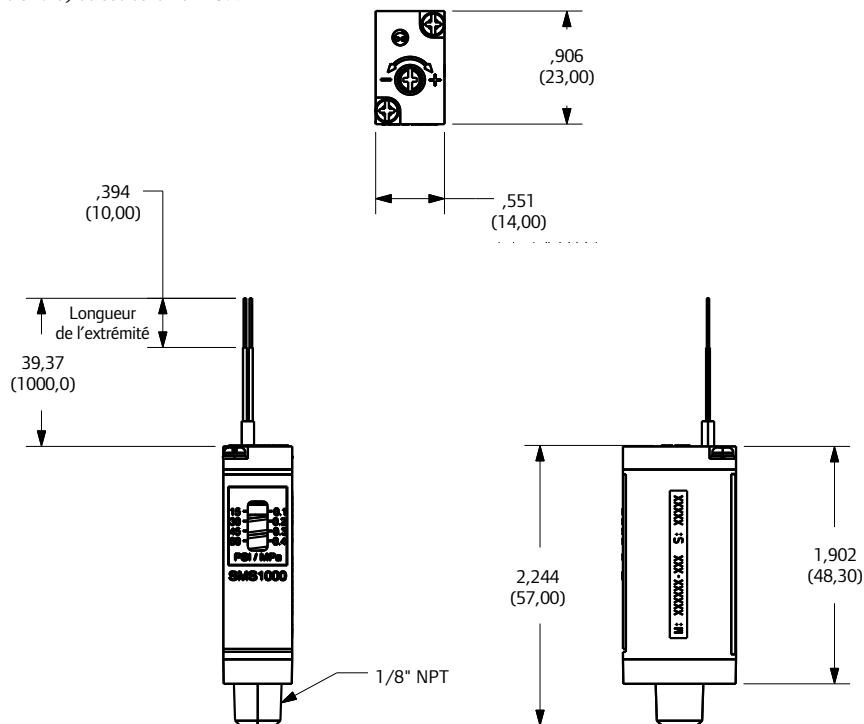
- Tension de la charge : 24 CC
- Plage du courant de charge : 5 ~ 40 mA (24 V cc)
- Température ambiante et du fluide : -5 à 60 °C (sans gel)
- Câblage : 2 fils

Le commutateur est conforme aux exigences de l'IEC (International Electrotechnical Commission - Commission électrotechnique internationale) et est certifié IP67.



104415

Numéro du modèle	Taille d'orifice	Matériau	Description
104415	1/8 po	Support : Zinc Joint torique : Nitrile Corps : Nylon	Commutateur de pression



Accessoires

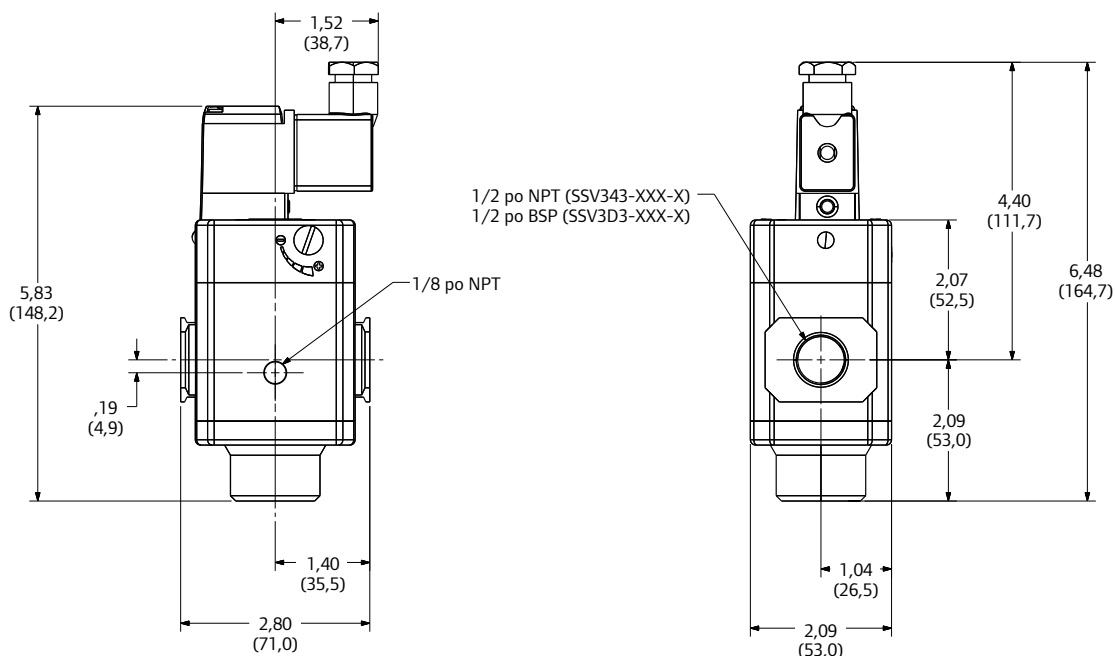
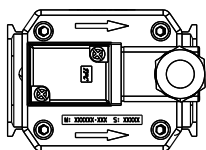
Vanne de démarrage souple

Le démarrage de la machine et la poussée d'air correspondante peuvent endommager les composants pneumatiques et réduire leur efficacité. Au fil du temps, la poussée d'air sur les composants aura encore plus de répercussions sur la productivité globale de la machine et sur le programme de maintenance. La vanne de démarrage souple ARO élimine les poussées d'air lors du démarrage pour protéger votre système.



Numéro du modèle	Description
SSV343-024-D	1/2 po NPT, 24 CC
SSV343-120-A	1/2 po NPT, 120 CA
SSV3D3-024-D	1/2 po BSP, 24 CC
SSV3D3-120-A	1/2 po BSP, 120 CA

Données techniques			
Taille	Série 2000, taille de l'orifice 1/2 po	Tension tolérée	- 15 % - + 10 %
Plage des pressions d'utilisation	3 – 9 bar (44 – 130 psi)	Consommation électrique (CA) de pointe	50 Hz (5,6 VA), 60 Hz (5,0 VA)
Orifice de la jauge	1/8 po	Consommation électrique (CA) de croisière	50 Hz (3,3 VA), 60 Hz (2,3 VA)
Température ambiante et du fluide max.	50 °C (122 °F)	Consommation électrique (CC°)	1,8 W/2 W (avec témoin)
Taille effective de l'orifice	P->A = 63 mm ² (0,098 po ²), A->R = 44 mm ² (0,068 po ²)	Branchement électrique	Connecteur DIN
Options de tensions	120 CA, 24 CC	Commande manuelle	Verrouillage



Jauges additionnelles

Modèle	Orifice	Plage (en psi)	Taille	Boîtier	Objectif
104491	1/8 po	0 à 45	1,5 po	Plastique	Polycarbonate
104488	1/8 po	0 à 45	1,5 po	Acier	Verre
104498	1/8 po	0 à 45	2 po	Plastique	Polycarbonate
104494	1/8 po	0 à 45	2 po	Acier	Verre
104492	1/8 po	0 à 75	1,5 po	Plastique	Polycarbonate
104489	1/8 po	0 à 75	1,5 po	Acier	Verre
104499	1/8 po	0 à 75	2 po	Plastique	Polycarbonate
104495	1/8 po	0 à 75	2 po	Acier	Verre
104493	1/8 po	0 à 160	1,5 po	Plastique	Polycarbonate
104490	1/8 po	0 à 160	1,5 po	Acier	Verre
104500	1/8 po	0 à 160	2 po	Plastique	Polycarbonate
104496	1/8 po	0 à 160	2 po	Acier	Verre
104504	1/4 po	0 à 160	2 po	Plastique	Polycarbonate
104502	1/4 po	0 à 160	2 po	Acier	Verre
104501	1/8 po	0 à 250	2 po	Plastique	Polycarbonate
104497	1/8 po	0 à 250	2 po	Acier	Verre
104505	1/4 po	0 à 250	2 po	Plastique	Polycarbonate
104503	1/4 po	0 à 250	2 po	Acier	Verre



104494



104495



104502



104503

Accessoires

Jauges et blocs port

En l'absence de jauge intégrale standard, un bloc port peut être utilisé avec une jauge à vis. Tous les régulateurs et les unités combinés commandés sans jauge seront équipés d'un bloc port standard. Tous les blocs port ont la même taille : 1/8 po NPT.



Numéro du modèle	Taille	Matériau	Description
104467	Séries 1000/1500	Corps : Nylon Filetage : Acier	Bloc port de la jauge
104469	Série 2000/3000		
104310	Série 1000/1500	Objectif : Polycarbonate	Jauge encastrée (0 – 140 psi)
104334	Série 2000/3000		

Huile de lubrification

L'huile de lubrification ARO est recommandée pour les outils pneumatiques, les moteurs, les vannes, les cylindres et les palans. Elle est formulée spécialement pour les lubrificateurs pour circuit d'air. Une lubrification appropriée et régulière garantit un fonctionnement sans faille dans le temps, car elle limite l'usure, permet de réaliser des économies d'énergie et de réduire les coûts de maintenance de l'équipement.

L'huile de lubrification ARO est disponible dans des conteneurs d'un quart et peut être commandée sous le numéro de référence 29665 ([1] conteneur d'un quart).

Viscosité : 100-200 S.S.U. à 38 °C (100 °F) min. Point d'aniline de 93 °C (200 °F)

Catégorie : Lubrifiant II

Environ SAE N° : Huile légère SAE 10, non détergente



29665

Huiles pour outils pneumatiques

Modèle	Description	Taille
63Z4	Huile n°63 la lubrification des mèches	4 onces
10Z4	Huiles n°10 de catégorie 1 pour outils à percussion, clés d'assemblage et clés à chocs	4 onces
10G	Huiles n°10 de catégorie 1 pour outils à percussion, clés d'assemblage et clés à chocs	1 gal
10P	Huiles n°10 de catégorie 1 pour outils à percussion, clés d'assemblage et clés à chocs	1 pt
10G55	Huiles n°10 de catégorie 1 pour outils à percussion, clés d'assemblage et clés à chocs	55 gal
10GW	Huile/antigel n°10 de catégorie 1 pour outils à percussion, clés d'assemblage et clés à chocs	1 gal
50P	Lubrifiant, huile n°50 de catégorie II pour meuleuses, clés à chocs, palans et treuils	1 pt
50G	Lubrifiant, huile n°50 de catégorie II pour meuleuses, clés à chocs, palans et treuils	1 gal
62 1 Gal	Huile n°62 de catégorie II pour palans et boîtes de vitesses de treuils	1 gal



10Z4



10G



10P

Écrou de panneau

L'écrou de panneau permet à l'utilisateur de fixer le régulateur ou l'unité combinée à un panneau ou un support en L. Tous les régulateurs et combinés de la série ARO-Flo sont équipés d'écrous de panneau.



104416

104417

104418

104419

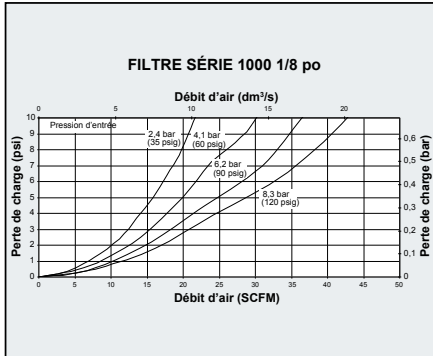
Numéro du modèle	Taille	Matériau	Description
104416	Série 1000	Nylon	Écrou de panneau
104417	Série 1500		
104418	Série 2000		
104419	Série 3000		

Diagrammes de flux

Filtres

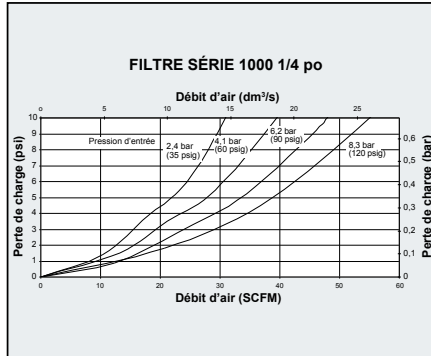
Série 1000

Test de perte de charge 1/8 po



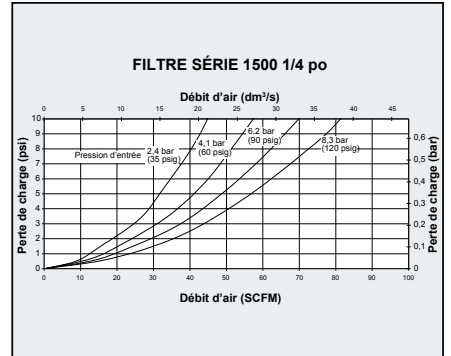
Série 1000

Test de perte de charge 1/4 po



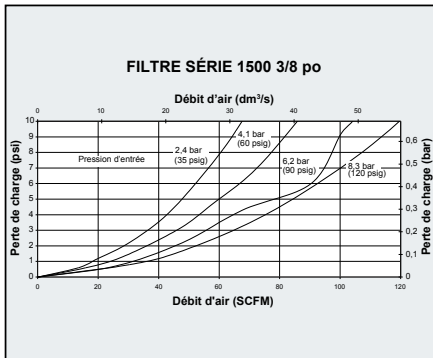
Série 1500

Test de perte de charge 1/4 po



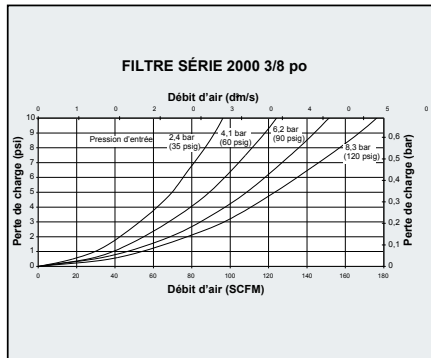
Série 1500

Test de perte de charge 3/8 po



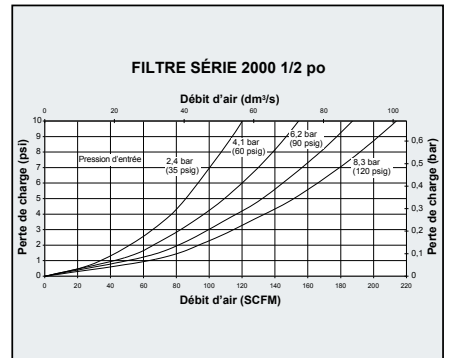
Série 2000

Test de perte de charge 3/8 po



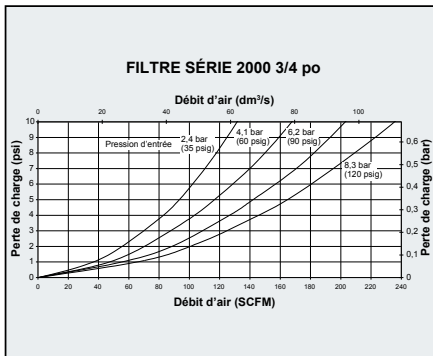
Série 2000

Test de perte de charge 1/2 po



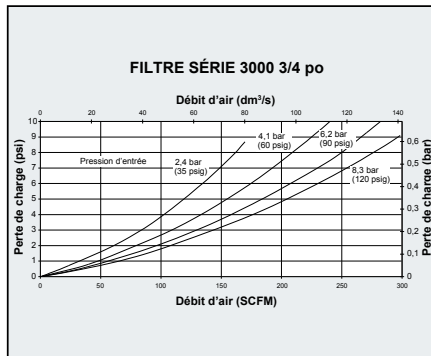
Série 2000

Test de perte de charge 3/4 po



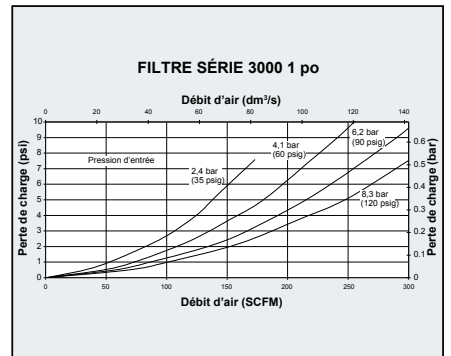
Série 3000

Test de perte de charge 3/4 po



Série 3000

Test de perte de charge 1 po

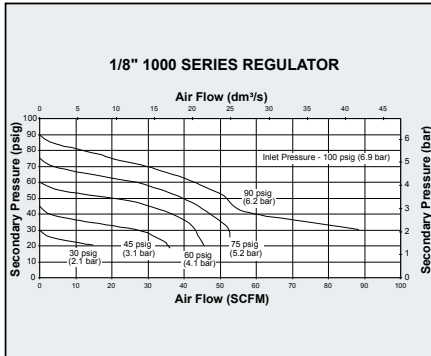


Diagrammes de flux

Régulateurs

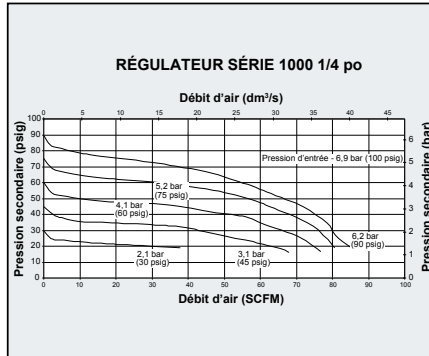
Série 1000

Test de perte de charge 1/8 po



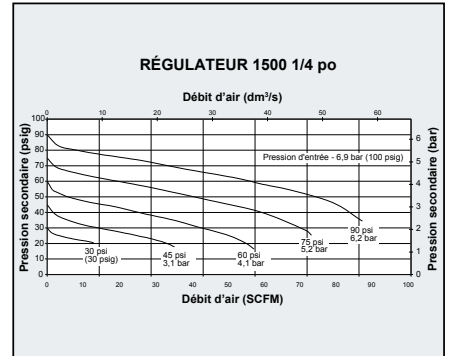
Série 1000

Test de perte de charge 1/4 po



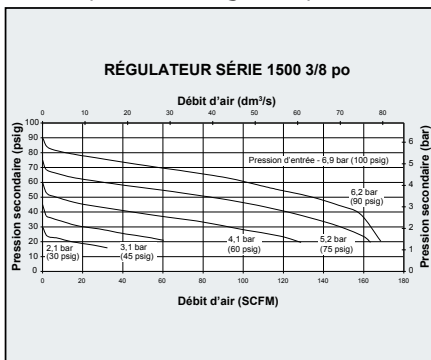
Série 1500

Test de perte de charge 1/4 po



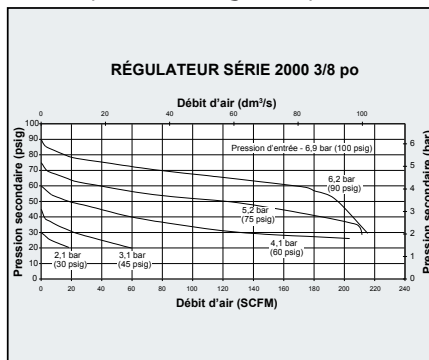
Série 1500

Test de perte de charge 3/8 po



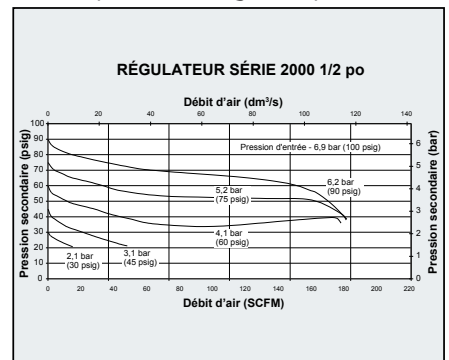
Série 2000

Test de perte de charge 3/8 po



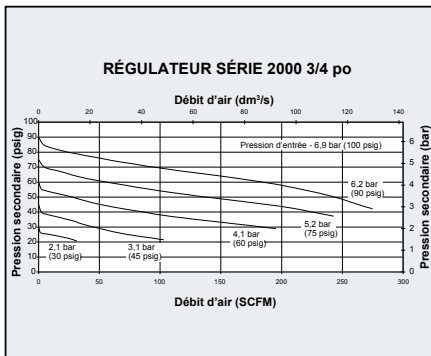
Série 2000

Test de perte de charge 1/2 po



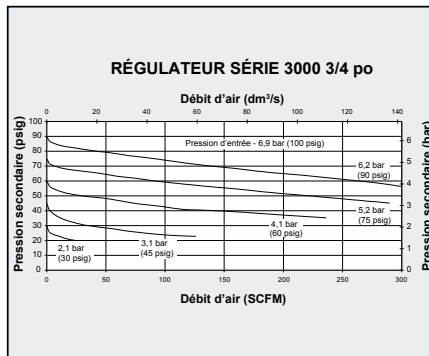
Série 2000

Test de perte de charge 3/4 po



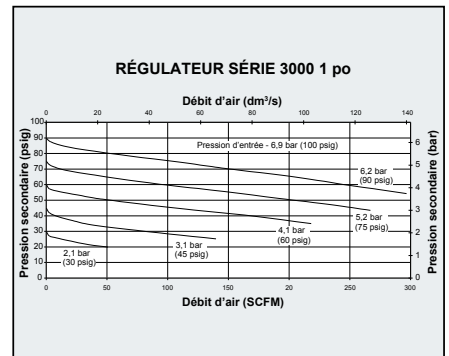
Série 3000

Test de perte de charge 3/4 po



Série 3000

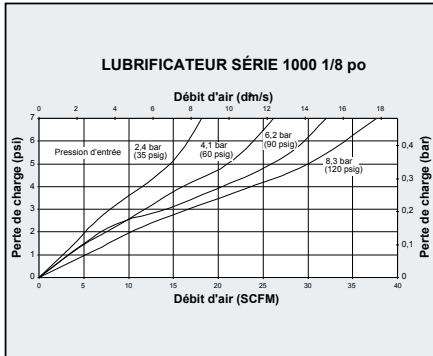
Test de perte de charge 1 po



Lubrificateurs

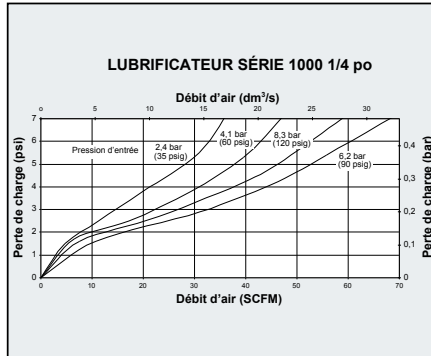
Série 1000

Test de perte de charge 1/8 po



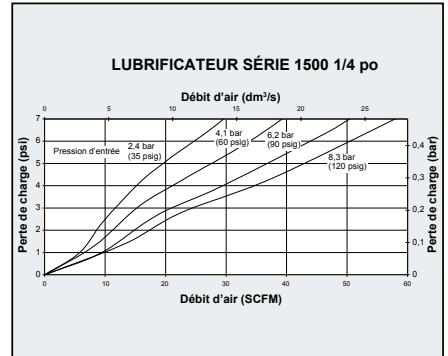
Série 1000

Test de perte de charge 1/4 po



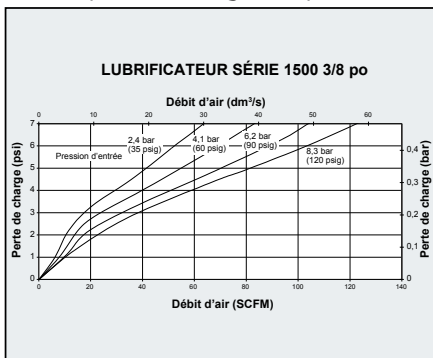
Série 1500

Test de perte de charge 1/4 po



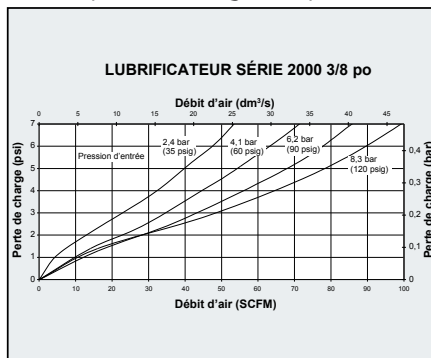
Série 1500

Test de perte de charge 3/8 po



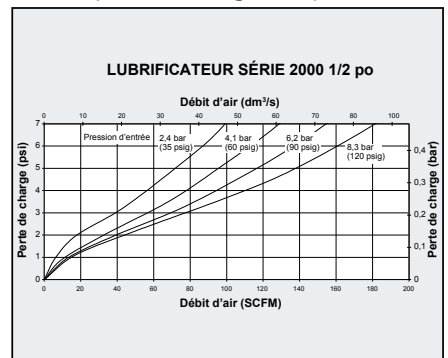
Série 2000

Test de perte de charge 3/8 po



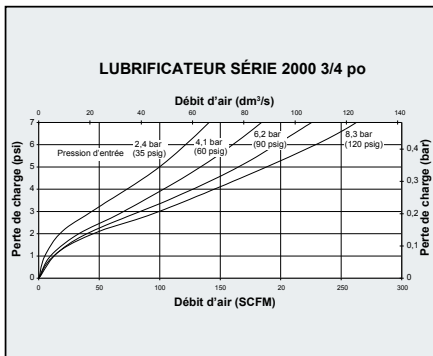
Série 2000

Test de perte de charge 1/2 po



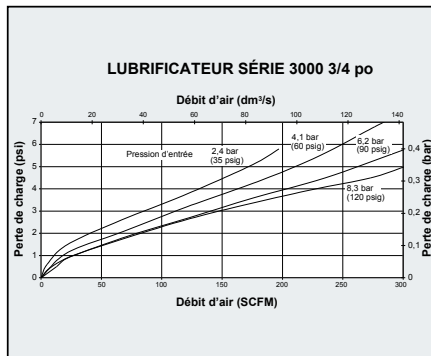
Série 2000

Test de perte de charge 3/4 po



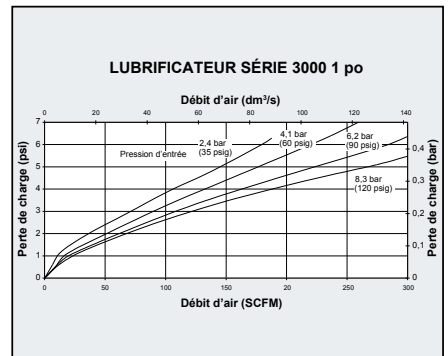
Série 3000

Test de perte de charge 3/4 po



Série 3000

Test de perte de charge 1 po

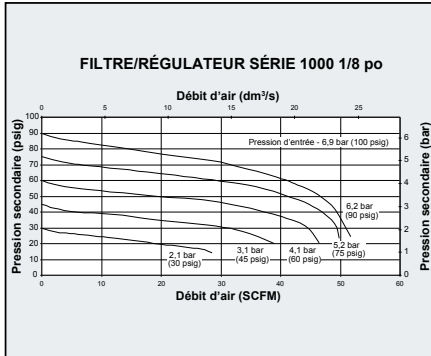


Diagrammes de flux

Filtres/Régulateurs superposés

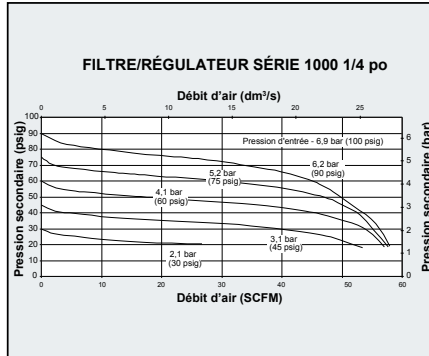
Série 1000

Test de perte de charge 1/8 po



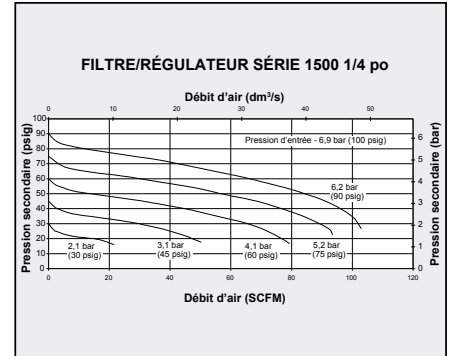
Série 1000

Test de perte de charge 1/4 po



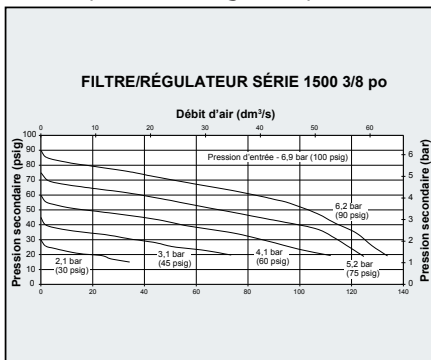
Série 1500

Test de perte de charge 1/4 po



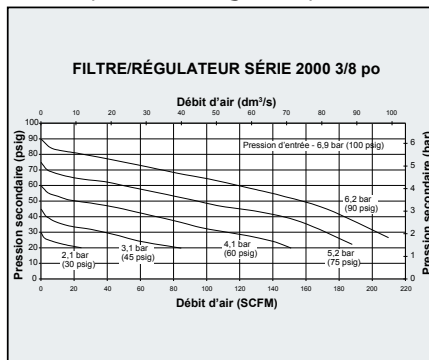
Série 1500

Test de perte de charge 3/8 po



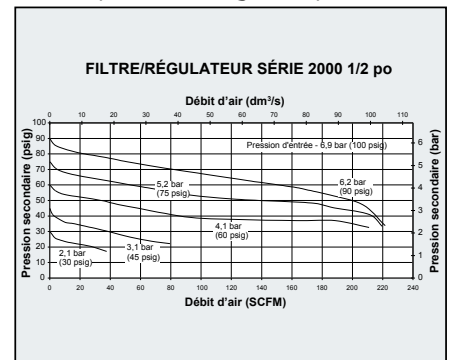
Série 2000

Test de perte de charge 3/8 po



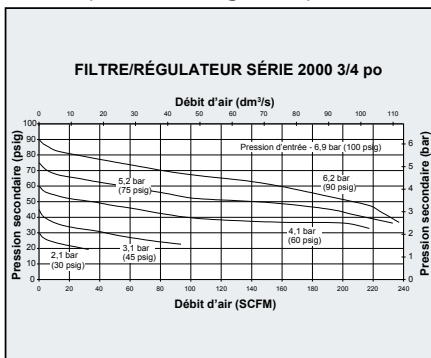
Série 2000

Test de perte de charge 1/2 po



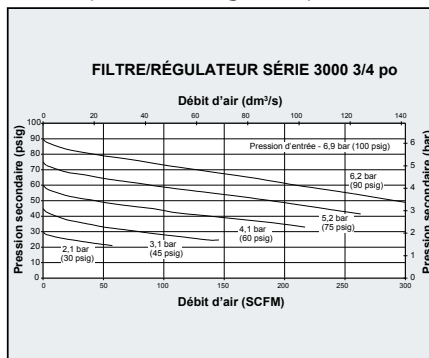
Série 2000

Test de perte de charge 3/4 po



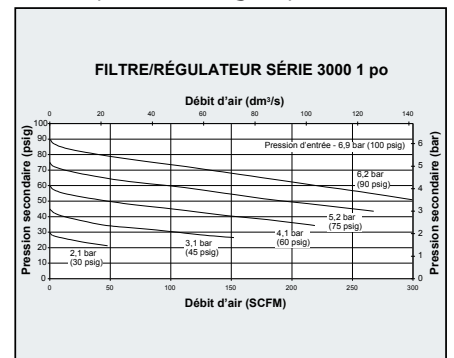
Série 3000

Test de perte de charge 3/4 po



Série 3000

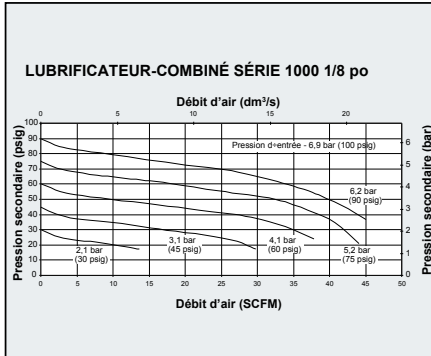
Test de perte de charge 1 po



Combinaisons

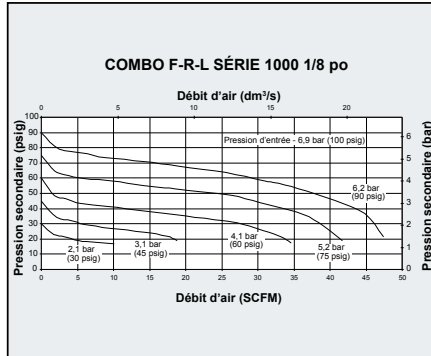
Série 1000

Test de perte de charge 1/8 po



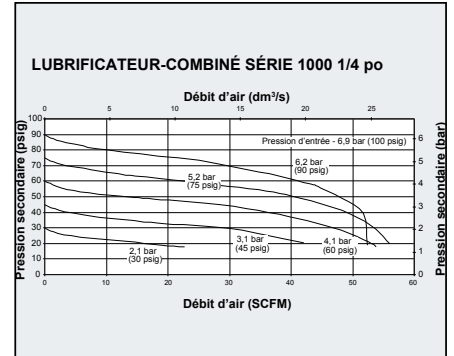
Série 1000

Test de perte de charge 1/8 po



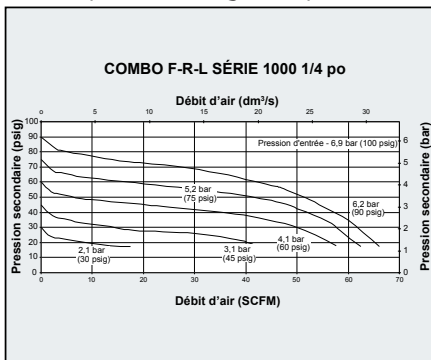
Série 1000

Test de perte de charge 1/4 po



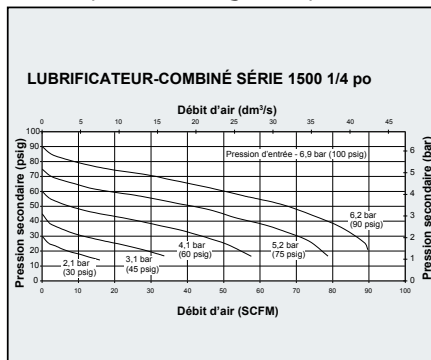
Série 1000

Test de perte de charge 1/4 po



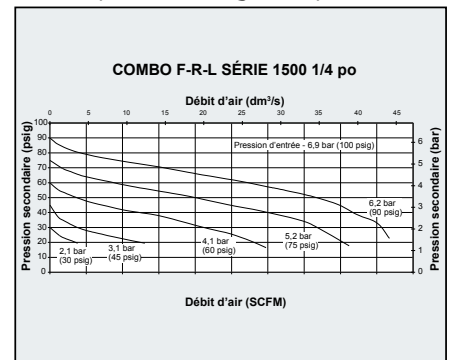
Série 1500

Test de perte de charge 1/4 po



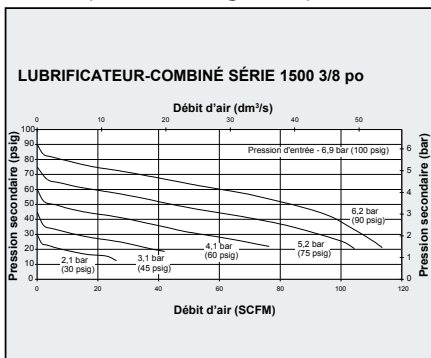
Série 1500

Test de perte de charge 1/4 po



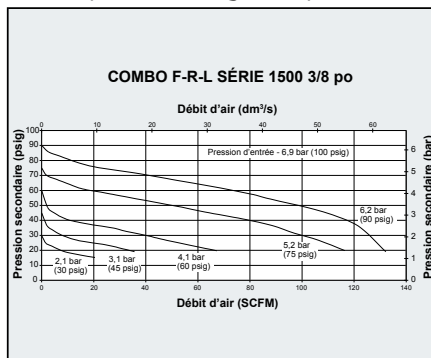
Série 1500

Test de perte de charge 3/8 po



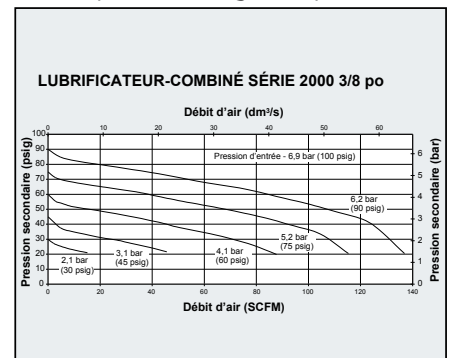
Série 1500

Test de perte de charge 3/8 po



Série 2000

Test de perte de charge 3/8 po

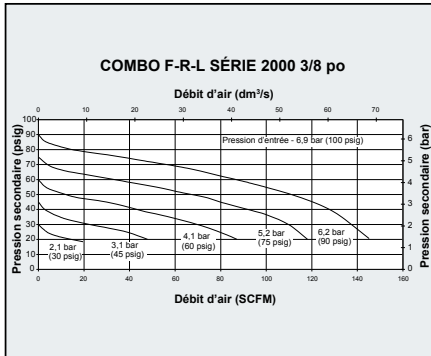


Diagrammes de flux

Combinations

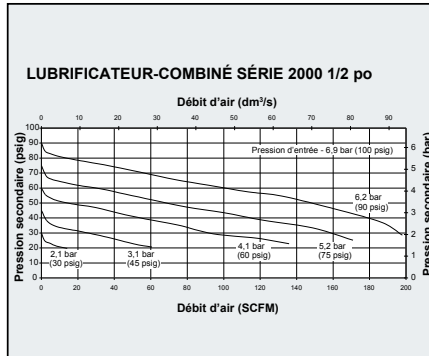
Série 2000

Test de perte de charge 3/8 po



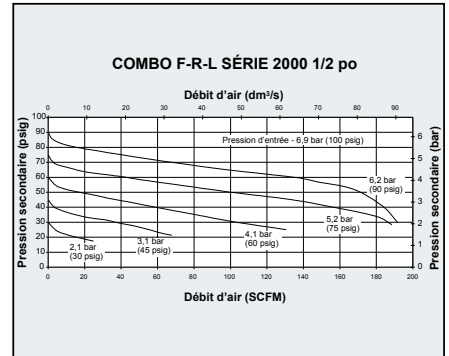
Série 2000

Test de perte de charge 1/2 po



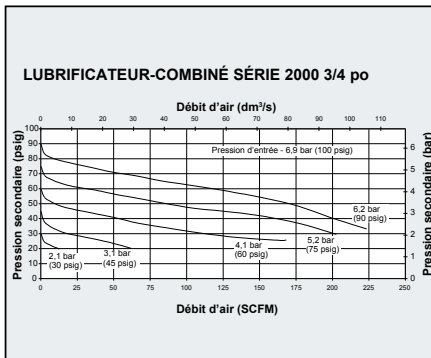
Série 2000

Test de perte de charge 1/2 po



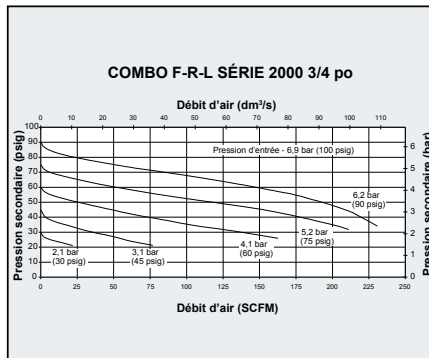
Série 2000

Test de perte de charge 3/4 po



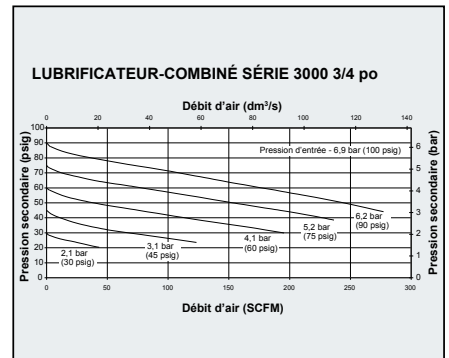
Série 2000

Test de perte de charge 3/4 po



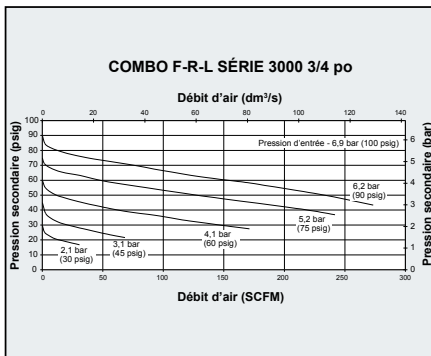
Série 3000

Test de perte de charge 3/4 po



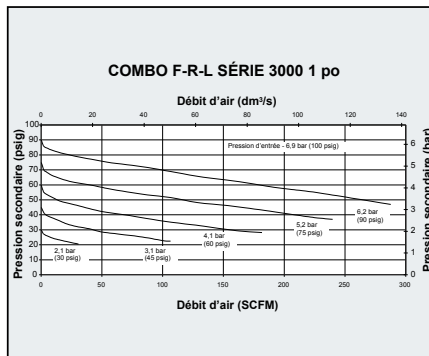
Série 3000

Test de perte de charge 3/4 po



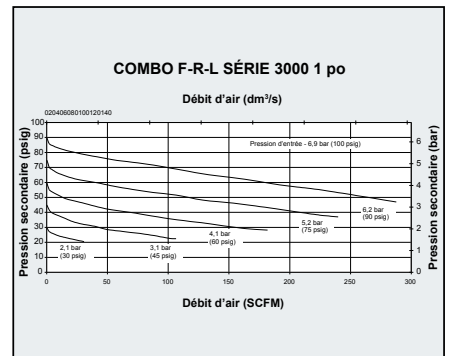
Série 3000

Test de perte de charge 1 po



Série 3000

Test de perte de charge 1 po



Index

Modèles

NUMÉRO	DESCRIPTION	PAGE
3LUB8	Lubrificateur Inline 1/2 po	64
6LUB12	Lubrificateur Inline 3/4 Po	64
8LUB12	Lubrificateur Inline 3/4 Po	64
B271X2-XXX	Régulateur en laiton	56, 57
C381X1-6XX	Filtre/Régulateur-Lubrificateur	16, 17
C381X1-8XX	FRL	16, 17
C382X1-6XX	Filtre/Régulateur-Lubrificateur	26, 27
C382X1-8XX	FRL	26, 27
C383X1-6XX	Filtre/Régulateur-Lubrificateur	36, 37
C383X1-8XX	FRL	36, 37
C384X1-8XX	FRL	46, 47
C384X1-6XX	Filtre/Régulateur-Lubrificateur	46, 47
F35111-XXX	Filtre 1/8 po	8, 9
F35121-XXX	Filtre 1/4 po	8, 9
F35221-XXX	Filtre 1/4 po	18, 19
F35231-XXX	Filtre 3/8 po	18, 19
F3533X-XXX	Filtre 3/8 po	28, 29
F3534X-XXX	Filtre 1/2 po	28, 29
F3535X-XXX	Filtre 3/4 po	28, 29
F3545X-XXX	Filtre 3/4 po	38, 39
F3546X-XXX	Filtre 1 po	38, 39
F35501-31X	Filtre coalescent 3 po	50, 51
F35561-31X	Filtre coalescent 1 po	50, 51
F35561-41X	Filtre 1 po	48, 49
F35571-31X	Filtre coalescent 1-1/4 po	50, 51
F35571-41X	Filtre 1-1/4 po	48, 49
F35581-31X	Filtre coalescent 1-1/2 po	50, 51
F35581-41X	Filtre 1-1/2 po	48, 49
F35591-31X	Filtre coalescent 2 po	50, 51
F35591-41X	Filtre 2 po	48, 49
L01-XX-XXX	Lubrificateur Inline	64
L36111-XXX	Lubrificateur 1/8 po	12, 13
L36121-XXX	Lubrificateur 1/4 po	12, 13
L36221-XXX	Lubrificateur 1/4 po	22, 23
L36231-XXX	Lubrificateur 3/8 po	22, 23
L36331-XXX	Lubrificateur 3/8 po	32, 33
L36341-XXX	Lubrificateur 1/2 po	32, 33
L36351-XXX	Lubrificateur 3/4 po	32, 33
L36451-XXX	Lubrificateur 3/4 po	42, 43
L36461-XXX	Lubrificateur 1 po	42, 43
L36561-1XX	Lubrificateur 1 po	54, 55
L36571-1XX	Lubrificateur 1-1/4 po	54, 55
L36581-1XX	Lubrificateur 1-1/2 po	54, 55
L36591-1XX	Lubrificateur 2 po	54, 55
P3922X-XXX	Filtre/Régulateur 1/4 po	24, 25
P3923X-XXX	Filtre/Régulateur 3/8 po	24, 25
P3933X-XXX	Filtre/Régulateur 3/8 po	34, 35
P3934X-XXX	Filtre/Régulateur 1/2 po	34, 35
P3935X-XXX	Filtre/Régulateur 3/4 po	34, 35
P3945X-XXX	Filtre/Régulateur 3/4 po	44, 45
P3946X-XXX	Filtre/Régulateur 1 po	44, 45
P3911X-XXX	Filtre/Régulateur 1/8 po	14, 15
P3912X-XXX	Filtre/Régulateur 1/4 po	14, 15
PFRSXX-XXX	Filtre/Régulateur de précision en acier inoxydable	62, 63
PR4033-XXX	Régulateur de précision 3/8 po	60, 61
PR4044-XXX	Régulateur de précision 1/2 Po	60, 61
PR4055-XXX	Régulateur de précision 3/4 Po	60, 61
PR40X1-XXX	Régulateur de précision	58, 59
PRSSXX-XXX	Régulateur de précision en acier inoxydable	62, 63
R37111-XXX	Régulateur 1/8 po	10, 11
R37121-XXX	Régulateur 1/4 po	3, 10, 11
R37221-XXX	Régulateur 1/4 po	20, 21
R37231-XXX	Régulateur 3/8 po	20, 21
R37331-XXX	Régulateur 3/8 po	30, 31
R37341-XXX	Régulateur 1/2 po	30, 31
R37351-XXX	Régulateur 3/4 po	30, 31
R37451-XXX	Régulateur 3/4 po	40, 41
R37461-XXX	Régulateur 1 po	40, 41
R37561-XXX	Régulateur 1 po	52, 53
R37581-XXX	Régulateur 1-1/2 po	52, 53
R37591-XXX	Régulateur 2 po	52, 53

Accessoires

NUMÉRO	DESCRIPTION	PAGE
29077	Support de montage mural	59
29665	Huile pour circuit d'air	5, 76
29668	Support de fixation	56, 57
29850	Jauge 0 - 160 psi	57
104039	Montage sur goujon	56, 57
104094	Écrou de panneau	56, 57
104267	Support de fixation en acier inoxydable 316	63
104271	Support de fixation	61
104394	Kit entretoise/fixation modulaire	9, 11, 13, 67
104395	Kit entretoise/fixation modulaire	19, 21, 23, 67
104396	Kit entretoise/fixation modulaire	29, 31, 33, 67
104397	Kit entretoise/fixation modulaire	39, 41, 43, 67
104399	Montage mural en T	9, 11, 13, 68
104400	Montage mural en T	19, 21, 23, 68
104401	Montage mural en T	29, 31, 33, 68
104402	Montage mural en T	39, 41, 43, 68
104403	Montage mural en L	9, 11, 13, 69
104404	Montage mural en L	19, 21, 23, 69
104405	Montage mural en L	29, 31, 33, 69
104406	Montage mural en L	39, 41, 43, 69
104407	Montage mural en C	9, 11, 13, 70
104408	Montage mural en C	19, 21, 23, 70
104409	Montage mural en C	4, 29, 31, 33, 70
104410	Montage mural en C	39, 41, 43, 70
104415	Commutateur de pression	4, 31, 73

104416	Écrou de panneau	11, 76
104417	Écrou de panneau	21, 76
104418	Écrou de panneau	31, 76
104419	Écrou de panneau	41, 76
104467	Bloc port de la jauge	11, 21, 76
104469	Bloc port de la jauge	31, 41, 76
104488	Jauge 0 - 45 psi	75
104489	Jauge 0 - 75 psi	75
104490	Jauge 0 - 160 psi	75
104491	Jauge 0 - 45 psi	75
104492	Jauge 0 - 75 psi	75
104493	Jauge 0 - 160 psi	75
104494	Jauge 0 - 45 psi	75
104495	Jauge 0 - 75 psi	75
104496	Jauge 0 - 160 psi	75
104497	Jauge 0 - 250 psi	75
104498	Jauge 0 - 45 psi	75
104499	Jauge 0 - 75 psi	75
104500	Jauge 0 - 160 psi	75
104501	Jauge 0 - 250 psi	75
104502	Jauge 0 - 160 psi	53, 75
104503	Jauge 0 - 250 psi	53, 75
104504	Jauge 0 - 160 psi	53, 75
104505	Jauge 0 - 250 psi	53, 75
104511	Indicateur de différentiel de pression	49, 51
104512	Collier de serrage pour montage mural	49, 51, 55
104517	Collier de serrage pour montage mural	53
104526	Adaptateur de remplissage forcé	55
104530	Adaptateur de remplissage forcé	55
104531	Huile pour circuit d'air, catégorie II n°50	55
104532	Huile pour circuit d'air, catégorie II n°62	55
104390-X	Valve de verrouillage	9, 11, 13, 65
104391-X	Valve de verrouillage	19, 21, 23, 65
104392-X	Valve de verrouillage	29, 31, 33, 65
104393-X	Valve de verrouillage	39, 41, 43, 65
104398-X	Adaptateur pour tuyau	29, 31, 33, 72
104411-X-X	Bloc collecteur	9, 11, 13, 71
104412-X-X	Bloc collecteur	19, 21, 23, 71
104413-X-X	Bloc collecteur	5, 29, 31, 33, 71
104474-X	Adaptateur pour tuyau	9, 11, 13, 72
104475-X	Adaptateur pour tuyau	19, 21, 23, 72
104476-X	Adaptateur pour tuyau	39, 41, 43, 72
104477-X	Clapet anti-retour	9, 11, 13, 66
104478-X	Clapet anti-retour	19, 21, 23, 66
104479-X	Clapet anti-retour	29, 31, 33, 66
10G	Huile de catégorie I n°10	76
10G55	Huile de catégorie I n°10	76
10GW	Huile/Antigel de catégorie I n°10	76
10P	Huile de catégorie I n°10	76
10Z4	Huile de catégorie I n°10	76
50G	Huile de catégorie II n°50	76
50P	Huile de catégorie II n°50	76
62 1 Gal	Huile de catégorie II n°62	76
63Z4	Huile n°63	76
SSV3XX-XXX	Vanne de démarrage souple	74
104300	Kit d'entretien/ Pièces de rechange	
NUMÉRO	DESCRIPTION	PAGE
104268	Élément 5 microns acier inoxydable	63
104269	Élément 40 microns acier inoxydable	63
104270	Kit d'entretien	61
104293	Purge automatique	9, 15, 17
104294	Purge manuelle	9, 15, 17
104295	Élément 5 microns	9, 15, 17
104296	Élément de 40 microns	9, 15, 17
104297	Élément de 0,3 microns	9, 17
104298	Bol en polycarbonate, purge manuelle	9, 15, 17
104299	Bol en polycarbonate, purge automatique	9, 15, 17
104300	Bol en métal, purge manuelle	9, 15, 17
104301	Bol en métal, purge automatique	9, 15, 17
104302	Kit d'entretien du régulateur (décharge)	4, 11, 15, 17
104303	Kit d'entretien du régulateur (sans décharge)	11, 15, 17
104304	Kit d'inviolabilité du régulateur	11, 15, 17
104305	Ressort 0 - 30 psi	11, 15, 17
104306	Ressort 0 - 60 psi	11, 15, 17
104307	Ressort 0 - 140 psi	11, 15, 17
104310	Jauge encastrée 0 - 140 psi	11, 15, 17, 21, 25, 27, 76
104311	Bol en polycarbonate avec protection	13, 17
104312	Bol en métal	13, 17
104313	Kit d'entretien du bol du lubrificateur	13, 17
104314	Kit de réparation de l'organe indicateur de niveau	13, 17
104315	Purge automatique	29, 35, 37, 39, 45, 47
104316	Purge manuelle	29, 35, 37, 39, 45, 47
104317	Élément de 5 microns	29, 35, 37
104318	Élément de 40 microns	29, 35, 37
104319	Élément de 0,3 microns	29, 37
104320	Bol en polycarbonate, purge manuelle	29, 35, 37
104321	Bol en polycarbonate, purge automatique	29, 35, 37
104322	Bol en métal, purge manuelle	29, 35, 37, 39, 45, 47
104323	Bol en métal, purge	

104324	automatique	29, 35, 37, 39, 45, 47
104325	Bol en métal avec fenêtre de visualisation, automatique	29, 35, 37
104326	Bol en métal avec fenêtre de visualisation, manuel	29, 35, 37
104327	Kit d'entretien du bol du filtre	29, 35, 37
104328	Kit d'entretien du régulateur (sans décharge)	31, 35, 37
104329	Kit d'inviolabilité du régulateur	31, 35, 37
104330	Ressort 0 - 60 psi	31, 35, 37
104331	Ressort 0 - 140 psi	31, 35, 37
104332	Ressort 10 - 200 psi	31, 35, 37
104334	Jauge encastrée 0 - 140 psi	5, 31, 35, 37, 41, 45, 47, 76
104336	Bol en polycarbonate avec protection	33, 37
104337	Bol en métal	33, 37, 43, 45, 47
104338	Bol en métal avec fenêtre de visualisation	4, 33, 37, 43, 45, 47
104339	Kit d'entretien du bol du lubrificateur	33, 37
104363	Élément de 0,3 microns	35, 37
104420	Purge automatique	19, 25, 27
104421	Purge manuelle	19, 25, 27
104422	Élément de 5 microns	19, 25, 27
104423	Élément de 40 microns	19, 25, 27
104424	Élément de 0,3 microns	19, 25, 27
104425	Bol en polycarbonate, purge manuelle	19, 25, 27
104426	Bol en polycarbonate, purge automatique	19, 25, 27
104427	Bol en métal avec fenêtre de visualisation, manuel	19, 25, 27
104428	Bol en métal avec fenêtre de visualisation, automatique	19, 25, 27
104429	Kit d'entretien du bol du filtre	19, 25, 27
104430	Kit d'entretien du régulateur (décharge)	21, 25, 27
104431	Kit d'entretien du régulateur (sans décharge)	21, 25, 27
104432	Kit d'inviolabilité du régulateur	21, 25, 27
104433	Ressort 0 - 30 psi	21, 25, 27
104434	Ressort 0 - 60 psi	21, 25, 27
104435	Ressort 0 - 140 psi	21, 25, 27
104439	Bol en polycarbonate avec protection	23, 27
104440	Bol en métal avec fenêtre de visualisation	23, 27
104441	Kit d'entretien du bol du lubrificateur	23, 27
104442	Kit de réparation de l'organe indicateur de niveau	23, 27
104445	Élément de 5 microns	39, 45, 47
104446	Élément de 40 microns	39, 45, 47
104447	Élément de 0,3 microns	39, 47
104450	Bol en métal avec fenêtre de visualisation, manuel	39, 45, 47
104451	Bol en métal avec fenêtre de visualisation, automatique	39, 45, 47
104452	Kit d'entretien du bol du filtre	39, 45, 47
104453	Kit d'entretien du régulateur (décharge)	41, 45, 47
104454	Kit d'entretien du régulateur (sans décharge)	41, 45, 47
104455	Kit d'inviolabilité du régulateur	41, 45, 47
104456	Ressort 0 - 50 psi	41, 45, 47
104457	Ressort 5 - 125 psi	41, 45, 47
104458	Ressort 10 - 250 psi	41, 45, 47
104459	Bol du filtre coalescent, manuel	9, 17
104460	Bol du filtre coalescent, automatique	9, 17
104461	Bol du filtre coalescent, manuel	39, 47
104462	Bol du filtre coalescent, automatique	39, 47
104465	Kit d'entretien du bol du lubrificateur	43, 47
104466	Kit de réparation de l'organe indicateur de niveau	43, 47
104468	Kit d'entretien du bol du filtre	9, 15, 17
104470	Kit de réparation de l'organe indicateur de niveau	33, 37
104481	Bol en métal, purge manuelle	19, 25, 27
104482	Bol en métal, purge automatique	19, 25, 27
104483	Bol en métal	23, 27
104506	Élément de 5 microns	49
104507	Kit du bol	49
104508	Purge automatique	49
104509	Purge manuelle	49
104510	Élément de 5 microns	49
104513	Commande manuelle de purge	49, 51
104514	Élément 0,01 micron	51
104515	Élément 0,01 micron	51
104516	Élément 0,01 micron	51
104518	Kit du piston de décharge	53
104519	Kit d'assemblage de la vanne	53
104520	Kit d'assemblage de la vanne	53
104525	Bol en polycarbonate avec protection, manuel	55
104527	Kit de réparation de l'organe indicateur de niveau	55
104528	Tube d'aspiration et filtre en bronze	55
104529	Bol en polycarbonate avec protection, manuel	55
100207-X	Kit d'entretien	59

Garantie

La société Ingersoll Rand garantit à l'acheteur initial de composants de systèmes d'air Ingersoll Rand illustrés dans ce catalogue qu'elle réparera ou remplacera gratuitement, y compris les frais de retour à l'intérieur du continent nord-américain, tout produit qui, dans des conditions normales d'utilisation et d'entretien, s'avère défectueux en raison d'un vice de matière ou de fabrication, après examen d'Ingersoll Rand, pendant une période de 24 mois à compter de la date d'achat, à condition que le produit dit défectueux, ou une partie de celui-ci, soit renvoyé rapidement au centre de réparation et d'entretien d'Ingersoll Rand ou à un centre de réparation et d'entretien agréé par l'usine, frais de port payés.

Si l'examen du produit par Ingersoll Rand ne révèle aucun défaut de matière ou de fabrication, la réparation ou le remplacement et le retour seront effectués à un coût raisonnable et habituel.

CETTE GARANTIE EST UNE GARANTIE EXCLUSIVE QUI REMPLACE TOUTE AUTRE GARANTIE, EXPRESSE OU IMPLICITE, COMPRENANT, MAIS SANS S'Y LIMITER, UNE GARANTIE MARCHANDE OU UNE GARANTIE DE FINALITÉ PARTICULIÈRE. La seule obligation d'Ingersoll Rand et le seul recours de l'acheteur pour tout défaut relevant de la garantie sont tels que déjà définis ci-dessus. L'acheteur convient qu'aucun autre recours (pour, la liste n'ayant aucun caractère exhaustif, dommages indirects ou consécutifs que manque à gagner, perte de marché, dommages corporels ou matériels ou tout autre dommage indirect ou consécutif) ne sera possible.

Lubrifiants compatibles

Bien qu'une lubrification pour circuits d'air n'est pas requise pour la plupart des vannes ARO, d'autres mécanismes du système ont besoin d'être lubrifiés. Lorsque vous utilisez un lubrificateur, celui-ci doit être alimenté uniquement en huiles compatibles avec les matériaux utilisés dans les vannes pour les joints et les pistons. En général, il s'agit d'huiles de graissage à base de pétrole avec inhibiteurs d'oxydation et un point d'aniline compris entre 82 °C (180 °F) et 104 °C (220 °F) et une viscosité ISO 32 ou plus légère. Évitez d'utiliser des huiles avec des additifs de type phosphate comme le dialkyldithiophosphate de zinc, car elles peuvent endommager les composants de la vanne en polyuréthane. Les huiles les plus adaptées aux systèmes pneumatiques sont celles qui sont spécialement conçues pour l'entretien du lubrificateur pour circuits d'air. Il est recommandé d'utiliser l'huile de lubrification ARO Réf. 29665, car elle est formulée spécialement pour être utilisée avec les outils pneumatiques, les moteurs, les vannes, les cylindres et les palans.

Avertissements relatifs à l'utilisation de bols en plastique polycarbonate

À utiliser uniquement avec de l'air comprimé. Les filtres et lubrificateurs équipés de bols en plastique polycarbonate sont spécifiquement conçus pour les circuits d'air comprimé et leur utilisation avec tout autre fluide (liquide ou gaz) est à éviter. L'utilisation (ou l'injection) de certains produits dangereux dans le système (comme de l'alcool ou des gaz de pétrole liquéfiés) peut endommager le bol en plastique ou occasionner une combustion ou une fuite de produits dangereux. Avant une utilisation avec un fluide autre que l'air, ou bien pour des applications non industrielles ou des systèmes de survie, contactez l'usine. Si le bol en métal est équipé d'une protection, utilisez-la. À l'exception des petits bols, tous les bols en métal sont équipés d'une protection et doivent toujours être utilisés pour réduire le risque de fragmentation en cas de défaillance d'un bol en plastique. Évitez d'utiliser des substances dangereuses. Certaines huiles pour compresseur, nettoyeurs chimiques, solvants, peintures et émanations attaquent les bols en plastique et peuvent les casser. N'utilisez pas ces produits avec ou à proximité de ces matériaux. Si un bol est sale, remplacez-le ou nettoyez-le à l'aide d'un chiffon sec et propre. Remplacez immédiatement les bols en plastique craquelés, fissurés ou endommagés.

VOICI UNE LISTE DES SUBSTANCES DANGEREUSES POUR LES BOLS EN PLASTIQUE POLYCARBONATE

Acétylaldéhyde	Acide benzoïque	Chlorobenzène	Chlorhydrate d'éthylène	Alcool méthylique	Pyridine
Acide acétique	Alcool benzylique	Chloroforme	Dichlorure d'éthylène	Dichlorure de méthylène	Hydroxyde de sodium
Acétone	Liquide de freinage	Crésol	Éthylène glycol	Salicylate de méthylène	Sulfure de sodium
Acrylonitrile	Bromobenzène	Cyclohexanol	Acide formique	Lait de chaux (CaOH)	Styrène
Ammoniaque	Acide butyrique	Cyclohexanone	Fréon (fluide frigorigène et agent propulseur)	Acide nitrique	Acide sulfurique
Fluorure d'ammonium	Acide carbolique	Cyclohexène	Essence (aromatique supérieur)	Nitrobenzène	Chlorure de sulfuryle
Hydroxyde d'ammonium	Disulfure de carbone	Diméthyl formamide	Tétrachlorure d'éthane	Laque de nitrocellulose	Tétrahydronaphtalène
Sulfure d'ammonium	Tétrachlorure de carbone	Dioxane	Hydrazine	Phénol	Thiophène
Adhésifs anaérobie et matériaux d'étanchéité	Solution de potasse caustique	Acétate d'éthyle	Hydrocarbures	Chlorure-hydroxyde de phosphore	Toluène
Antigel	Solution de soude caustique	Oxyde de diéthyle	Acide chlorhydrique	Trichlorure de phosphore	Térébenthine
Benzène		Éthylamine	Diluant à peinture-laque	Acide propionique	Xylène
					Perchloréthylène

Marques commerciales des substances DANGEREUSES pour les bols en plastique polycarbonate

• Atlas Perma-Guard • Buna N • Cellulube #150 & #220 • Crylex #5 cement • Eastman 910 • Garlock 98403 (polyuréthane) • Haskel 568-023 • Hilgard Company's hil phene • Houghton & Co. oil 1120, 1130, 1055 • Houstsafe 1000 • Kano Kroil • Keystone penetrating oil #2 • Loctite 271, 290, 601 • Loctite Teflon sealant • Marvel Mystery Oil • Minn. Rubber 366Y • National Compound N11 Nylock VC-3 • Parco 1306 Neoprene • Permabond 910 • Petron PD287 • Prestone • Pydraul AC • Sears Regular Motor Oil • Sinclair oil "Lily White" • Stauffer Chemical FYRQUEL 150 • Stillman SR 269-75 (polyuréthane) • Stillman SR 513-70 (néoprène) • Tannergas • Telar • Tenneco and Erol 495 & 500 oils • Titon • Vibra-tite • Zerex

Le progrès en mouvement

Depuis plus de 85 ans, les pompes et produits liquides ARO® ont contribué à encourager l'innovation et à créer de nouveaux standards sur la façon dont le travail doit être accompli à travers le monde. Au fil des ans, nous nous sommes appuyés sur le savoir-faire des domaines industriels de nos clients et sur les exigences en matière de productivité et de qualité pour offrir en permanence des produits qui augmentent la productivité et réduisent les coûts associés au transfert, à l'extrusion et à l'application d'une vaste gamme de fluides aussi bien de haute que de basse viscosité.

Lorsque vous faites l'acquisition d'un produit ARO, vous êtes sûr de bénéficier d'un produit fiable, polyvalent et de qualité. Quels que soient votre produit, votre processus et votre localisation, nous vous offrons une distribution mondiale de produits et d'accessoires ainsi qu'un réseau mondial de services pour vous permettre de continuer à avancer.

Après tout, telle est notre mission depuis plus de 85 ans.



Distribué par:

www.AROzone.com

arosupport@irco.com

youtube.com/aropumps



À propos d'Ingersoll Rand Inc.

Ingersoll Rand Inc. (NYSE:IR), animé par un esprit entrepreneurial et une identité propre, est déterminé à aider à bâtir une vie meilleure pour nos employés, nos clients et communautés. Nos clients comptent sur nos technologies d'excellence dans la création de flux essentiels et de solutions industrielles à travers plus de 40 marques renommées dans lesquelles nos produits et services excellent, même dans les conditions les plus complexes et rigoureuses. Nos employés établissent des relations à vie avec nos clients, grâce à leur dévouement, leur expertise, leur productivité et leur efficacité quotidiens. Pour plus d'informations, veuillez consulter le site www.IRco.com.

Nous nous engageons à utiliser des pratiques respectueuses de l'environnement

©2014 Ingersoll Rand
IRITS-1008-120 FR 1121