

MANUAL DEL OPERARIO PX05P-XXX-XXX-BXXX

INCLUYE: FUNCIONAMIENTO, INSTALACIÓN Y MANTENIMIENTO.

LIBERADO: 9-29-05
REVISADO: 5-29-20
(REV: K)

BOMBA DE DIAFRAGMA DE 1/2" RELACIÓN DE COMPRESIÓN 1:1 (NO-METÁLICA)



**LEA CUIDADOSAMENTE ESTE MANUAL ANTES DE INSTALAR
ESTE EQUIPO, OPERARLO O REALIZARLE SERVICIO.**

El empresario tiene la responsabilidad de poner esta información en manos de los operarios. Guárdela como referencia en el futuro.

JUEGOS DE SERVICIO

637427-XX reparación de la sección de fluido (véase la página 5).
637428 reparación de la sección de aire (véase la página 7).

DATOS DE LA BOMBA

Modelos véase el cuadro de la descripción del modelo para "-XXX".

Tipo de Bomba... Diafragma doble, no-metálica neumático

Material..... véase el cuadro de la descripción del modelo
Peso

PX05P-XDS-XXX-BXXX	6.28 lbs (2.85 kgs)
PX05P-XES-XXX-BXXX	6.67 lbs (3.03 kgs)
PX05P-XKS-XXX-BXXX	6.78 lbs (3.08 kgs)
PX05P-XLS-XXX-BXXX	7.24 lbs (3.28 kgs)
PX05P-XPS-XXX-BXXX	5.21 lbs (2.36 kgs)
PX05P-XRS-XXX-BXXX	5.44 lbs (2.47 kgs)

Presión máxima de entrada de aire.. 100 psig (6.9 bar)

Presión máxima de entrada de flujo. 10 psig (0.69 bar)

Presión máxima de salida..... 100 psig (6.9 bar)

Consumo de aire @ 40 psig..... 1 cfm / gallon (approx.)

Entrada inundada por velocidad

máxima de flujo 14.4 g.p.m. (54.5 l.p.m.)

Desplazamiento / Ciclo @ 100 psig.. 0.039 gal. (0.15 lit.)

Tamaño máximo de partículas..... 3/32" dia. (2.4 mm)

Límites máximos de temperatura (material del diafragma / bola / asiento)

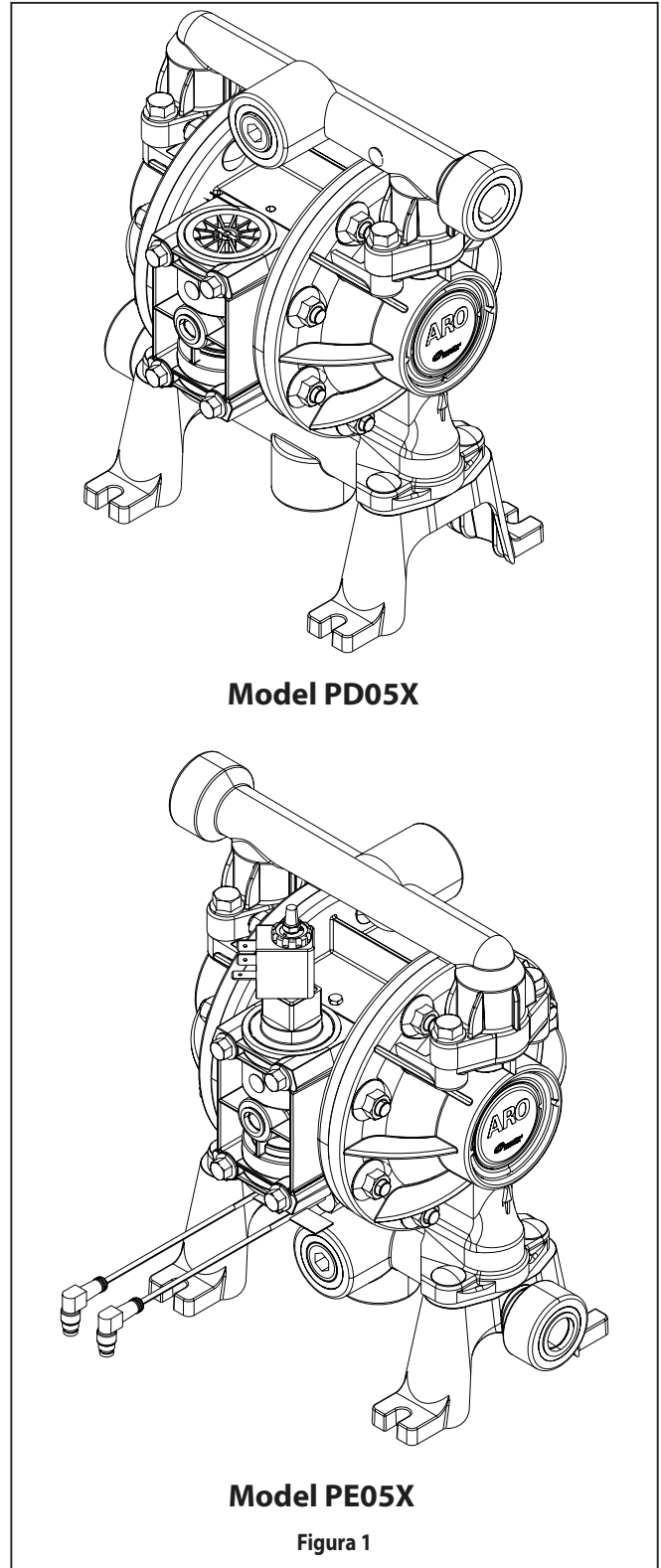
Acetal	-20° a 180° F (-29° a 82° C)
Hytrel®	-20° a 180° F (-29° a 82° C)
Kynar® PVDF	10° a 200° F (-12° a 93° C)
Nitrilo	10° a 180° F (-12° a 82° C)
Polipropileno	32° a 175° F (0° a 79° C)
Poliuretano	-10° a 150° F (-23° a 66° C)
Santoprene®	-40° a 225° F (-40° a 107° C)
PTFE	40° a 225° F (4° a 107° C)
Viton®	-40° a 350° F (-40° a 177° C)

Modelos con toma a tierra..... PX05P-XDS-XXX-BXXX
PX05P-XES-XXX-BXXX

Datos dimensionales véase la página 10

Nivel de ruido @ 70 psig, 60 cpm ... 75.0 dB(A)^①

① Los niveles de presión acústica de la bomba aquí publicados se han actualizado a un Nivel de sonido continuo equivalente (LA_{eq}) para cumplir con la intención de ANSI S1-1971, CAGI-PNEUROP S5.1 usando cuatro lugares para micrófonos.



Model PD05X

Model PE05X

Figura 1

CUADRO DE DESCRIPCIÓN DEL MODELO

Explicación de códigos de modelos

	PX05	P	-	X	X	S	-	X	X	X	-	B	X	X	X
Ejemplo:															
Serie del modelo															
PD05- Bomba estándar															
PE05- Interfaz electrónica															
Material de Sección Central															
P- Polipropileno															
Conexión Para Líquidos															
A- 1/2 - 14 N.P.T.F. - 1															
B- Rp 1/2 (1/2 - 14 BSP parallel)															
Material de la Tapa de Fluido / Múltiple															
D- Acetal Recticable (puerto único)															
E- Acetal Recticable (puerto múltiple)															
K- Kynar PVDF (puerto único)															
L- Kynar PVDF (puerto múltiple)															
P- Polipropileno (puerto único)															
R- Polipropileno (puerto múltiple)															
Material del equipo															
S- Acero Inoxidable															
Material del Asiento															
D- Acetal															
K- Kynar PVDF															
P- Polipropileno															
S- Acero Inoxidable															
Material de la Bola															
A- Santoprene															
C- Hytrel															
G- Nitrilo															
S- Acero Inoxidable															
T- PTFE															
U- Poliuretano															
V- Viton															
Material del Diafragma															
A- Santoprene															
C- Hytrel															
G- Nitrilo															
L- Larga de Vida PTFE															
T- Santoprene, PTFE															
U- Poliuretano															
V- Viton															
Revisión															
B- Revisión															
Código de especialidad 1 (en blanco si no hay cód. esp.)															
A- Solenoide 120 VAC, 110 VAC Y 60 VDC															
B- Solenoide 12 VDC, 24 VAC y 22 VAC															
C- Solenoide 240 VAC, 220 VAC Y 120 VDC															
D- Solenoide 24 VDC, 48 VAC y 44 VAC															
E- Solenoide 12 VDC NEC / CEC															
F- Solenoide 24 VDC NEC / CEC															
G- Solenoide 12 VDC ATEX / IECex															
H- Solenoide 24 VDC ATEX / IECex															
J- Solenoide 120 VAC NEC / CEC															
K- Solenoide 220 VAC ATEX / IECex															
N- Solenoide sin bobina															
P- Motor con lumbreras (no se provee válvula principal)															
O- Bloque de válvulas estándar (sin solenoide)															
S- Ciclo de detección en la válvula principal															
Código de especialidad 2 (en blanco si no hay cód. esp.)															
E- Retroalimentación de fin de carrera + detección de fugas															
F- Retroalimentación de fin de carrera															
G- Fin de carrera /ATEX / IECex / NEC / CEC															
H- Fin de carrera + detección de fugas ATEX / IECex / NEC / CEC															
L- Detección de fugas															
M- Detección de fugas ATEX / IECex / NEC / CEC															
R- Fin de carrera NEC															
T- Fin de carrera NEC / Detección de fugas NEC															
O- Sin opción															
Pruebas especiales															
<i>Para opciones de pruebas especiales, contacte a su Representante o Distribuidor más cercano de atención al cliente de Ingersoll Rand.</i>															

AVISO: Todas las opciones posibles se incluyen en la tabla; sin embargo, ciertas combinaciones no se recomiendan. Consulte a un representante o la fábrica si tiene preguntas con respecto a la disponibilidad.

PRECAUCIONES DE OPERACION Y DE SEGURIDAD

LEA, ENTIENDA Y CUMPLA ESTA INFORMACION PARA EVITAR LESIONES Y DANOS MATERIALES.



⚠ ADVERTENCIA PRESION DE AIRE EXCESIVA. Puede ocasionar lesiones personales, daños a la bomba o daños materiales.

- No exceda la máxima presión de aire a la entrada establecida en la placa de modelo de la bomba.
- Asegúrese de que las mangueras de material y otros componentes sean capaces de resistir las presiones de fluido desarrolladas por esta bomba. Revise todas las mangueras por desgaste o daño. Compruebe que el dispositivo dispensador esté limpio y en buenas condiciones de funcionamiento.

⚠ ADVERTENCIA CHISPA ESTATICA. Puede causar explosión y ocasionar lesiones graves o la muerte. Conecte a tierra la bomba y el sistema de bombeo.

- Bombas acetales que se puedan conectar a tierra PX05P-XDS-XXX-BXXX y PX05P-XES-XXX-BXXX: Utilice la lengüeta de conexión a tierra de la bomba que se proporciona. Conecte a un cable de 12 ga. (mínimo) (se incluye el kit) y a una buena fuente de tierra.
- Las chispas pueden hacer arder los vapores y materiales inflamables.
- El sistema de bombeo y el objeto que se está rociando deben estar conectados a tierra cuando se bombea, lava, recircula o rocía materiales inflamables, tales como pinturas, solventes, lacas, etc., o se usan en un lugar donde la atmósfera es conductora para la combustión espontánea. Conecte a tierra la válvula o dispositivo dispensador, recipientes, mangueras y todo objeto al que se está bombeando el material.
- Asegure la bomba, las conexiones y todos los puntos de contacto para evitar la vibración y la generación de chispas estáticas o de contacto.
- Consulte los códigos de construcción locales y los códigos eléctricos sobre requisitos específicos de conexión a tierra.
- Después de conectar a tierra, verifique periódicamente la continuidad de la trayectoria eléctrica a tierra. Pruebe con un ohmiómetro desde cada componente (por ejemplo, mangueras, bomba, abrazaderas, recipiente, pistola rociadora, etc.) hasta tierra para asegurar la continuidad. El ohmiómetro debe indicar una lectura de 0.1 ohmios o menos.
- Si es posible, sumerja el extremo de la manguera de salida, válvula o dispositivo dispensador en el material que se está dispensando. (Evite que se produzca chorro libre del material que se dispensa.)
- Utilice mangueras que tengan un alambre de estática.
- Use ventilación adecuada.
- Mantenga los materiales inflamables alejados de fuentes de calor, llamas vivas y chispas.
- Mantenga los recipientes cerrados cuando no estén en uso.

⚠ ADVERTENCIA El escape de la bomba puede contener contaminantes. Puede causar lesiones graves. Canalice el escape con tuberías alejándolo del área de trabajo y del personal.

- Si se produce la ruptura de un diafragma, el material puede ser forzado a salir por el silenciador del escape de aire.
- Dirija el efluente gaseoso a una ubicación remota segura cuando bombee materiales peligrosos o inflamables.
- Utilizar un manguito sellado a tierra de 3/8" min. ID entre la bomba y el silenciador.

⚠ ADVERTENCIA PRESION PELIGROSA. Puede causar lesiones graves y daños materiales. No haga servicio ni limpieza a la bomba, mangueras o válvula dispensadora mientras el sistema está con presión.

- Desconecte la línea de suministro de aire y descargue la presión del sistema abriendo la válvula o dispositivo de dispensado y / o aflojando con cuidado y lentamente y qui

tando la manguera o tubo de salida de la bomba.

⚠ ADVERTENCIA MATERIALES PELIGROSOS. Pueden causar lesiones graves o daños materiales. No trate de devolver a la fábrica o centro de servicio una bomba que contenga material peligroso. Las prácticas de acarreo seguras deben cumplir con las leyes locales y nacionales y los requisitos del código de seguridad.

- Obtenga del proveedor las Hojas de Datos de Seguridad del Material sobre todos los materiales, para recibir las instrucciones de acarreo correcto.

⚠ ADVERTENCIA PELIGRO DE EXPLOSION. Los modelos que contienen piezas de aluminio humedecido no se pueden usar con disolventes de 1,1,1-tricloroetano, cloruro de metileno u otros hidrocarburos halogenados que pueden reaccionar y explotar.

- Revise la sección del motor de la bomba, las tapas de fluidos, los múltiples y todas las piezas en contacto con el producto para asegurar la compatibilidad, antes de usar con disolventes de este tipo.

⚠ ADVERTENCIA RIESGO DE APLICACIÓN INCORRECTA. No utilice modelos que contengan piezas revestidas de aluminio para productos alimenticios destinados al consumo humano. Las piezas chapadas pueden contener restos de plomo.

⚠ PRECAUCION Verifique la compatibilidad química de las piezas humedecidas de la bomba y la sustancia que se está bombeando, lavando o recirculando. La compatibilidad química puede cambiar con la temperatura y concentración de los productos químicos dentro de las sustancias que se bombean, lavan o recirculan. Consulte con el fabricante de los productos químicos para obtener información específica acerca de la compatibilidad de los líquidos.

⚠ PRECAUCION Las temperaturas máximas se basan sólo en el esfuerzo mecánico. Determinados productos químicos reducirán significativamente la temperatura máxima de operación segura. Consulte con el fabricante de los productos químicos para obtener información acerca de la compatibilidad química y los límites de temperatura. Consulte Datos de la bomba en la página 1 de este manual.

⚠ PRECAUCION Compruebe que todos los operadores de este equipo hayan sido entrenados en las prácticas de trabajo seguro, que entiendan sus limitaciones y que lleven puestas gafas / equipo de seguridad cuando sea requerido.

⚠ PRECAUCION No utilice la bomba para el soporte estructural del sistema de tuberías. Cerciórese de que los componentes del sistema tienen el soporte correcto para evitar los esfuerzos sobre las piezas de la bomba.

- Las conexiones de succión y descarga deben ser conexiones flexibles (tales como mangueras), no de tubos rígidos, y deben ser compatibles con la sustancia que se bombea.

⚠ PRECAUCION Evite el daño innecesario a la bomba. No deje que la bomba funcione durante períodos de tiempo prolongados si no tiene material.

- Desconecte la línea de aire de la bomba cuando el sistema esté sin uso durante períodos de tiempo prolongados.

⚠ PRECAUCION Use sólo piezas de repuesto ARO® genuinas para asegurar una clasificación de presión compatible y una vida útil más prolongada.

AVISO Instale la bomba en posición vertical. Puede que la bomba no cebe debidamente si las bolas no se asientan por gravedad al empezar.

AVISO Compruebe la torsión de todos fijadores antes de poner a funcionar el equipo. La introducción de materiales del alojamiento del empaque puede hacer que los fijadores se aflojen. Verifique la torsión de todos los fijadores para garantizar que no haya fuga de fluido ni de aire.

AVISO Las etiquetas de advertencia de reemplazo están disponibles según se soliciten: "Chispa Estática" np \ 93616-1, "Ruptura de Diafragma" np \ 93122.

⚠️ ADVERTENCIA	= Riesgos o prácticas inseguras que podrían ocasionar lesiones personales graves, la muerte o daños materiales importantes.
⚠️ PRECAUCION	= Riesgos o prácticas inseguras que podrían ocasionar lesiones personales leves y daños al producto o la propiedad.
AVISO	= Información importante de instalación, operación o mantenimiento.

DESCRIPCIÓN GENERAL

La bomba de diafragma de ARO tiene una capacidad de alto volumen incluso con baja presión de aire y ofrece una gran gama de opciones de compatibilidad de material. Consulte el cuadro de modelos y opciones. Las bombas de ARO ofrecen un diseño de resistencia contra los atascos, un motor de aire modular y secciones de fluido.

Las bombas neumáticas de doble diafragma utilizan una presión diferencial en las cámaras de aire para crear alternativamente succión y presión positiva de fluidos en las cámaras de fluidos. Las válvulas de retención de bola aseguran un flujo positivo del fluido. El ciclo de la bomba empezará cuando se aplique presión de aire y continuará bombeando y haciendo frente a las necesidades. Creará y mantendrá presión en la línea y detendrá su ciclo una vez que se alcance la máxima presión en la línea (dispositivo surtidor cerrado) y volverá a bombear según se necesite.

El material de acetal utilizado en esta bomba contiene fibras de acero inoxidable. Su conductividad le permite conectarse a una toma de tierra adecuada. Para ello se proporciona un tornillo de tierra.

REQUISITOS DE AIRE Y LUBRICACION

⚠️ ADVERTENCIA PRESION DE AIRE EXCESIVA. Puede dañar la bomba, puede ocasionar lesiones personales o daños a la propiedad.

- Se debe utilizar un filtro capaz de eliminar las partículas mayores de 50 micrones en la alimentación de aire. No requiere de lubricación, excepto por el lubricante del anillo tórico, el cual se aplica durante el ensamblaje o reparaciones.
- Si existe aire lubricado, asegúrese de que sea compatible con los empaques de anillo y sellos de la sección del motor de aire de la bomba.

INSTRUCCIONES DE FUNCIONAMIENTO

- Siempre lave la bomba con un solvente compatible con el material que contiene la bomba si el material que contiene la bomba se sedimenta cuando no se usa por un tiempo.
- Desconecte el suministro de aire de la bomba si no se va a usar durante varias horas.
- El volumen del material de salida depende no sólo del suministro de aire sino también del suministro de material disponible en la entrada. La tubería de suministro de material no debe ser demasiado pequeña ni restrictiva. Cerciórese de no utilizar una manguera que pueda colapsar.
- Cuando se emplee la bomba de diafragma en una situación de alimentación forzada (entrada inundada), se recomienda instalar una "Válvula de retención" en la entrada de aire.
- Fije las patas de la bomba de diafragma a una superficie adecuada para evitar daños a causa de vibración.

MANTENIMIENTO

- Se aconseja el uso de algunas "piezas inteligentes" ARO que deben estar disponibles para una reparación rápida y para reducir el tiempo inactivo.
- Proporcione una superficie limpia de trabajo para proteger las piezas móviles internas sensibles contra la contaminación, la suciedad y materiales extraños durante el ensamble y desensamble para servicio.
- Mantenga buenos registros de la actividad de servicio, e incluya la bomba en el programa de mantenimiento preventivo.
- Hay kits de servicio disponibles para dar servicio a dos funciones de bomba de diafragma por separado: 1. SECCIÓN DE AIRE, 2. SECCIÓN DE LÍQUIDOS. La sección de líquidos se divide aún más para coincidir con Opciones de Material activo típico.
- Antes de desmontar, vacíe los materiales capturados en el múltiple de salida girando la bomba boca abajo para drenar el material de la bomba.

LISTA DE PIEZAS / PX05P-XXX-XXX-BXXX SECCIÓN DE FLUIDO

❶ Los Kits de la Sección de Líquidos 637427-XX incluyen: Bolas (consulte Opciones de la Bola, consulte -XXX en la siguiente gráfica), Diafragmas (Consulte Opciones del Diafragma, consulte -XXX en la siguiente gráfica) y el inciso 19 (que se enumera a continuación), más los incisos 144, 174 y 94276 grasa del Lubriplate® FML-2 grasa

PIEZAS COMUNES

Elem.	Descripción (tamaño)	Cant.	Número	Mtl	Elem.	Descripción (tamaño)	Cant.	Número	Mtl
❷ 1	Varilla de conexión	(1)	97132	[SS]	27	Perno (5/16" - 18 x 1-1/4")	(20)	93095	[SS]
5	Arandela del diafragma	(2)	94645	[GFN]	29	Tuerca de brida (5/16" - 18)	(20)	93886	[SS]
26	Perno de brida (5/16" - 18 x 7/8")	(4)	96176	[SS]	77	Placa del logotipo	(2)	93264	[A]

OPCIONES MÚLTIPLE / TAPÓN DE FLUIDOS PX05P-XXX-XXX-BXXX

Elem.	Descripción (tamaño)	Cant.	Polipropileno				Kynar PVDF				Acetal Rectificable			
			PX05P-XPS-		PX05P-XRS-		PX05P-XKS-		PX05P-XLS-		PX05P-XDS-		PX05P-XES-	
			Número	Mtl	Número	Mtl	Número	Mtl	Número	Mtl	Número	Mtl	Número	Mtl
6	Tuerca del Diafragma (5/16" - 18)	(2)	93103-1	[P]	93103-1	[P]	93103-4	[K]	93103-4	[K]	93103-3	[D]	93103-3	[D]
15	Tapa del Fluido	(2)	95732-1	[P]	95732-1	[P]	95732-3	[K]	95732-3	[K]	95732-2	[GA]	95732-2	[GA]
43	Cinta de conexión de tierra	(1)	-----	---	-----	---	-----	---	-----	---	92956-1	[SS]	92956-1	[SS]
57	Conjunto del juego de conexión a tierra (no mostrado)	(1)	-----	---	-----	---	-----	---	-----	---	66885-1	---	66885-1	---
60	Múltiple de la entrada (NPTF)	(1)	95734-7	[P]	95734-1	[P]	95734-9	[K]	95734-3	[K]	95734-8	[GA]	95734-2	[GA]
	(BSP)	(1)	95734-10	[P]	95734-4	[P]	95734-12	[K]	95734-6	[K]	95734-11	[GA]	95734-5	[GA]
61	Múltiple de salida (NPTF)	(1)	95733-7	[P]	95733-1	[P]	95733-9	[K]	95733-3	[K]	95733-8	[GA]	95733-2	[GA]
	(BSP)	(1)	95733-10	[P]	95733-4	[P]	95733-12	[K]	95733-6	[K]	95733-11	[GA]	95733-5	[GA]
63	Tapón del tubo (1/2 - 14 NPT x 9/16")	(3)	-----	---	93897-1	[P]	-----	---	93897-3	[K]	-----	---	93897-2	[D]
	(R 1/2 [1/2 - 14 BSP taper])	(3)	-----	---	96478-1	[P]	-----	---	96478-3	[K]	-----	---	96478-2	[D]

OPCIONES DEL ASIENTO PX05P-XXX-XXX-BXXX

"21"			
-XXX	Asiento	Cant.	Mtl
-DXX	96572-2	(4)	[D]
-KXX	96572-3	(4)	[K]
-PXX	96572-1	(4)	[P]
-SXX	95917-1	(4)	[SS]

OPCIONES DE LA BOLA PX05P-XXX-XXX-BXXX

❶ "22" (3/4" diámetro)							
-XXX	Bola	Cant.	Mtl	-XXX	Bola	Cant.	Mtl
-XAX	93100-E	(4)	[Sp]	-XTX	93100-4	(4)	[T]
-XCX	93100-C	(4)	[H]	-XUX	93100-8	(4)	[U]
-XGX	93100-2	(4)	[B]	-XVX	93100-3	(4)	[V]
-XSX	93410-1	(4)	[SS]				

Código del Material

[A] = Aluminio
 [B] = Nitrilo
 [D] = Acetal
 [E] = E.P.R.
 [GA] = Acetal Rectificable
 [GFN] = lleno de vidrio nilón
 [H] = Hytrel
 [K] = Kynar PVDF
 [L] = Larga de Vida PTFE
 [P] = Polipropileno
 [Sp] = Santoprene
 [SS] = Acero Inoxidable
 [T] = PTFE
 [U] = Poliuretano
 [V] = Viton

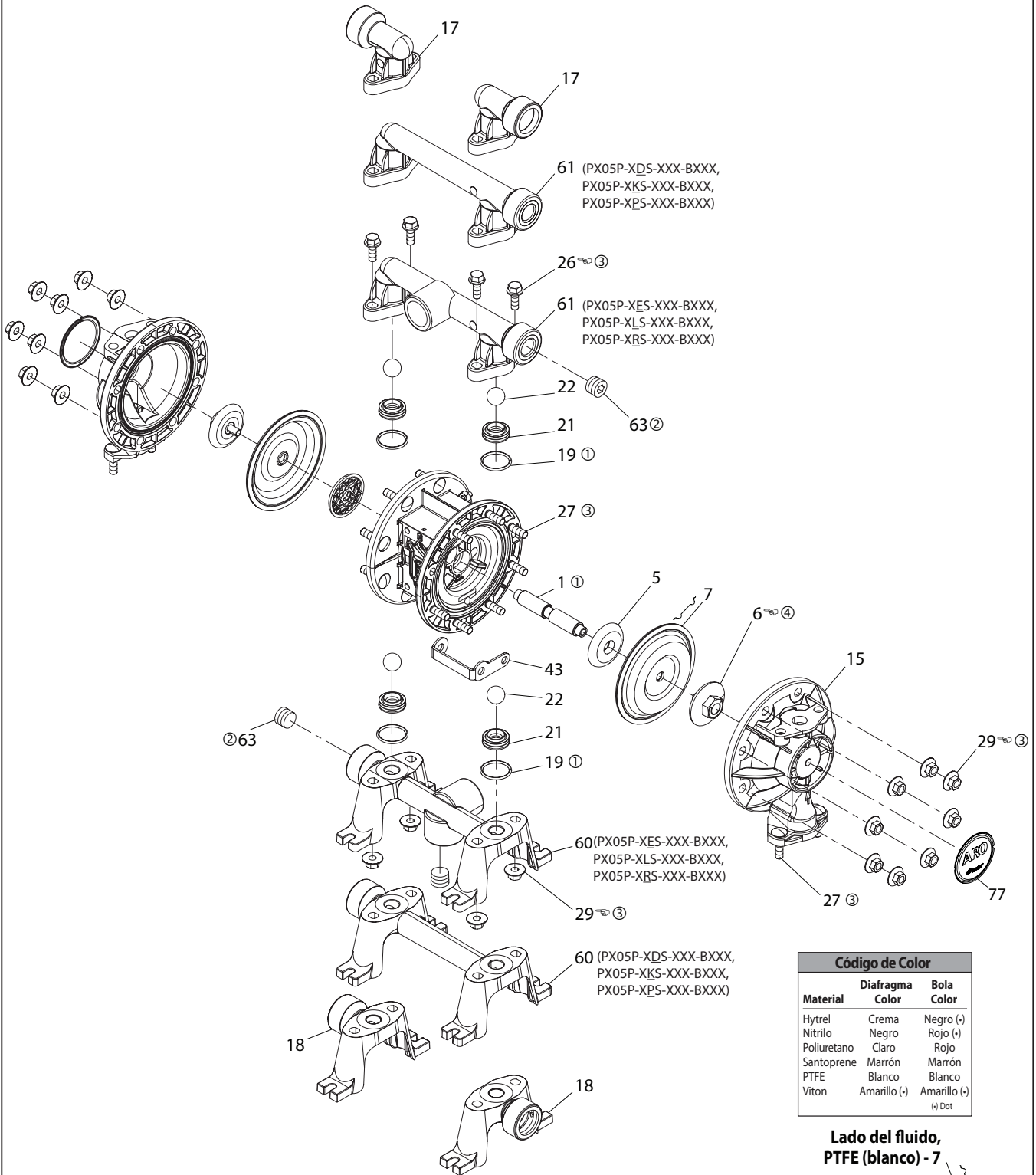
OPCIONES DEL DIAFRAGMA PX05P-XXX-XXX-BXXX

-XXX	❶ Juego de servicio	❶ "7"			❶ "8"			❶ "19" (3/32" x 1-5/16" OD)		
	-XX = (Bola) -XX = (Diafragma)	Diafragma	Cant.	Mtl	Diafragma	Cant.	Mtl	Aro Tórico	Cant.	Mtl
-XXA	637427-XA	93465	(2)	[Sp]	-----	---	---	93763	(4)	[E]
-XXC	637427-XC	93465-9	(2)	[H]	-----	---	---	Y325-122	(4)	[B]
-XXG	637427-XG	93582-2	(2)	[B]	-----	---	---	Y325-122	(4)	[B]
-XXL	637427-XL	93111-L	(2)	[L]	93465	(2)	[Sp]	93265	(4)	[T]
-XXT	637427-XT	93111	(2)	[T]	93465	(2)	[Sp]	93265	(4)	[T]
-XXU	637427-XU	93112	(2)	[U]	-----	---	---	93119	(4)	[U]
-XXV	637427-XV	93581-3	(2)	[V]	-----	---	---	Y327-122	(4)	[V]

JUEGOS DEL ENTRADA DOBLE / SALIDA DOBLE 637440-X

Elem.	Descripción (tamaño)	Cant.	Polipropileno				Kynar PVDF				Acetal Rectificable			
			637440-1 (NPT)		637440-4 (BSP)		637440-3 (NPT)		637440-6 (BSP)		637440-2 (NPT)		637440-5 (BSP)	
			Número	Mtl	Número	Mtl	Número	Mtl	Número	Mtl	Número	Mtl	Número	Mtl
17	Distribuidor de salida doble	(2)	95914-1	[P]	95914-4	[P]	95914-3	[K]	95914-6	[K]	95914-2	[GA]	95914-5	[GA]
18	Distribuidor de entrada doble	(2)	95915-1	[P]	95915-4	[P]	95915-3	[K]	95915-6	[K]	95915-2	[GA]	95915-5	[GA]
19	Aro Tórico (3/32" x 1-5/16" OD)	(4)	93265	[T]	93265	[T]	93265	[T]	93265	[T]	93265	[T]	93265	[T]

❷ "Piezas Inteligentes", mantiene estos elementos a mano además de los juegos de servicio para una reparación rápida y reducción del tiempo de parada.



Código de Color		
Material	Diafragma Color	Bola Color
Hytrel	Crema	Negro (+)
Nitrilo	Negro	Rojo (-)
Poliuretano	Claro	Rojo
Santoprene	Marrón	Marrón
PTFE	Blanco	Blanco
Viton	Amarillo (-)	Amarillo (-)

(+) Dot

REQUERIMIENTOS DEL PAR DE TORSIÓN DEL CONJUNTO
NOTA: NO APRIETE DEMASIADO LOS ASEGURADORES.
 (6) tuerca de diafragma de 95 a 105 pulg lb (10.7 a 11.9 Nm).
 (26) perno y (29) tuerca, 50 a 60 pulg lb (5.6 a 6.8 Nm), en forma alterna y pareja, a continuación aplique torque de nuevo después del ajuste inicial.

LUBRICACIÓN / SELLADORES

- ① Aplique Lubriplate FML-2 grasa a todos los aros tóricos, copas en "U" y piezas en contacto.
- ② Aplique sellador de tubos a las roscas.
- ③ Aplique componente antidesgaste a las roscas y las cabezas de tornillos y tuercas de brida que entran en contacto con la carcasa de la bomba al usar cierres de acero inoxidable.
- ④ Aplique Loctite® 242® a las roscas.

Nota: Lubriplate FML-2 es una grasa de petróleo blanca de grado alimenticio.

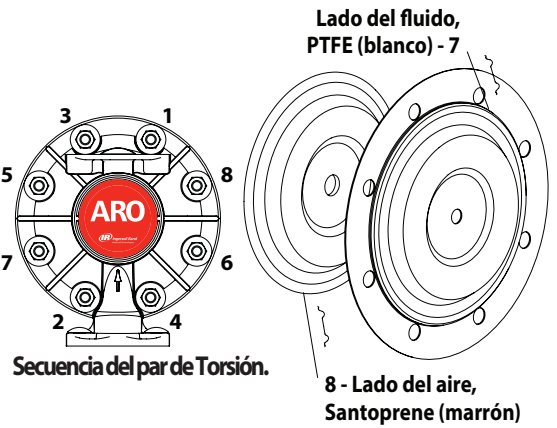


Figura 2

LISTA DE PIEZAS / PX05P-XXX-XXX-BXXX SECCIÓN DEL MOTOR DE AIRE

☉ Indica las piezas incluidas en el juego de servicio de la sección de aire 637428.

LISTA DE PIEZAS DEL MOTOR DE AIRE

Elem.	Descripción (tamaño)	Cant.	Número	Mtl
101	Cuerpo central	(1)	97006	[PPG]
103R	Tapa (lado derecho)	(1)	96091	[D]
103L	Tapa (lado izquierdo)	(1)	96351	[D]
107	Tapón, Pequeño	(1)	96353	[D]
111	Bobina de la válvula principal	(1)	95919	[D]
118	Pasador del actuador	(2)	97111	[SS]
☉ 121	Arandela	(2)	96092	[D]
123	Tornillo (#4 - 20 x 1/2")	(8)	96093	[SS]
126	Tapón de tubo (1/4 - 18 NPT x 7/16")	(2)	93832-3	[K]
129	Conjunto del silenciador	(1)	67367	[PPG]
☉ 129	Cubierta de escape (opcional)	(1)	67366	[PPG]
☉ 130	Empaquetadura (opcional)	(1)	93107	[Sy]
☉ 132	Empaque del distribuidor de aire	(1)	96214-1	[B]
134	Perno de brida (1/4" - 20 x 5-3/4")	(4)	94871	[SS]
135	Bloque de la válvula	(1)	96204	[PPG]
136	Tapón, Grande	(1)	96352	[D]
☉ 137	Aro tórico (1/16" x 1-5/8" OD)	(3)	Y325-29	[B]
☉ 138	Copa en "U" (1/8" x 1" OD)	(1)	94395	[U]

☉ Artículos incluidos en el kit de reparación de la sección de fluidos, véase la página 5.

Código del Material

[B] = Nitrilo	[PPG] = Lleno de vidrio polipropileno
[C] = Acero al carbón	[SS] = Acero inoxidable
[Ck] = Cerámica	[Sy] = Syn-Seal
[D] = Acetal	[U] = Poliuretano
[K] = Kynar PVDF	

SERVICIO DE BOMBA DE DIAFRAGMA

NOTAS PARA EL SERVICIO GENERAL:

- Examine y cambie las piezas viejas con piezas nuevas según se necesite. Busque rayas profundas en las superficies metálicas y mellas o cortes en los aros tóricos.
- Herramientas necesarias para completar el desmontaje y la reparación:
 - Llave de tubo o llave inglesa de 7/8 de pulg., llave de tubo o llave inglesa de 1/2 de pulg., llave de tubo o llave inglesa de 3/8 de pulg., llave Allen de 3/8 de pulg., destornillador Torx T-10, llave de torsión (que mida pulgada libras), punta para sacar aros tóricos.

DESMONTAJE DE LA SECCIÓN DE FLUIDO

- Quite el múltiple superior (61).
- Quite los aros tóricos (19), los asientos (21) y las bolas (22).
- Quite el conjunto de múltiple inferiores (60).
- Quite los aros tóricos (19), los asientos (21) y las bolas (22).
- Quite las tapas de fluido (15).
- Quite la tuerca del diafragma (6), los diafragmas (7) o (7 / 8) y la arandela (5).
- Quite la varilla de conexión (1) del motor de aire.
- Quite con cuidado la tuerca restante del diafragma (6), los diafragmas (7) o (7 / 8) y la arandela del diafragma (5) de la varilla de conexión del diafragma (1). No estropee la superficie de la varilla de conexión.

REENSAMBLAJE DE LA SECCIÓN DE FLUIDO

- Vuelva a ensamblar en orden inverso.
- Lubrique la varilla del diafragma (1) con lubricante de aros tóri

Elem.	Descripción (tamaño)	Cant.	Número	Mtl
☉ 139	Copa en "U" (1/8" x 1-7/16" OD)	(1)	96383	[U]
140	Inserción de la válvula	(1)	93276	[Ck]
141	Placa de la válvula	(1)	96173	[Ck]
☉ 144	Copa en "U" (3/16" x 1" OD)	(2)	Y187-48	[B]
☉ 166	Aro tórico (1/16" x 1-1/4" OD)	(1)	Y325-24	[B]
☉ 167	Piston del piloto (incluye 168 y 169)	(1)	67382	[D]
168	Aro tórico (1/16" x 7/16" OD)	(2)	96459	[U]
169	Copa en "U" (1/8" x 5/8" OD)	(1)	96384	[U]
170	Buje de la bobina	(1)	96090	[D]
☉ 171	Aro tórico (1/16" x 13/16" OD)	(2)	Y325-17	[B]
☉ 173	Aro tórico (3/32" x 7/8" OD)	(2)	Y325-115	[B]
☉ 174	Aro tórico (3/32" x 11/32" OD)	(2)	Y325-105	[B]
☉ 200	Empaque de puerto	(1)	96364	[B]
201	Silenciador (opcional)	(1)	93110	[C]
☉ 232	Aro tórico (1/16" x 3/8" OD) (opcional)	(4)	Y325-10	[B]
☉	Kit escape con puerto (incluye elementos 129, 130 y 232) (opcional)	(1)	637438	---
☉ ☉	Grasa Lubriplate FML-2	(1)	94276	
	Paquete de 10 Lubriplate FML-2		637308	

cos Lubriplate o equivalente.

- La biela (1) tendría que ser instalada utilizando la pieza 96571, incluida en el kit de servicio.
- Instale las arandelas del diafragma (5) con el bisel del diámetro interior hacia el diafragma.
- Cuando vuelva a instalar los diafragmas de PTFE, instale un diafragma 93465 Santoprene detrás del diafragma de PTFE.

SERVICIO DE LA SECCIÓN DEL MOTOR DE AIRE

El servicio técnico está dividido en dos partes - 1. Válvula piloto, 2. Válvula principal.

- El servicio de la sección del motor de aire se continúa de la reparación de la sección de fluidos.

DESMONTAJE DE LA VÁLVULA PILOTO

- Desinstale los tornillos (123), liberando las cubiertas (103), (121) arandelas, (118) pasadores del actuador y (167) pistón piloto.
- Desinstale el buje de la bobina (170) y revise si la abertura interior del buje está dañada.

REENSAMBLAJE DE LA VÁLVULA PILOTO

- Limpie y lubrique las partes que no va a reemplazar con el kit de servicio.
- Arme los empaques de anillo (171) al (170) buje y arme el buje en la carrocería central (101).
- Lubrique y arme el ensamble del pistón piloto (167) en el buje (170).
- Ensamble los empaques de anillo (173 y 174) y las arandelas (121) a las cubiertas (103), a continuación inserte los pasadores del actuador (118) a través del ensamble.
- Arme las copas en "U" (144) (observe la dirección del borde) y las cubiertas (103) en la carrocería central (101), asegurándola con los tornillos (123). **NOTA:** Apriete (123) los tornillos a 4 a 6 pulg. lbs (0.45 a 0.68 Nm).

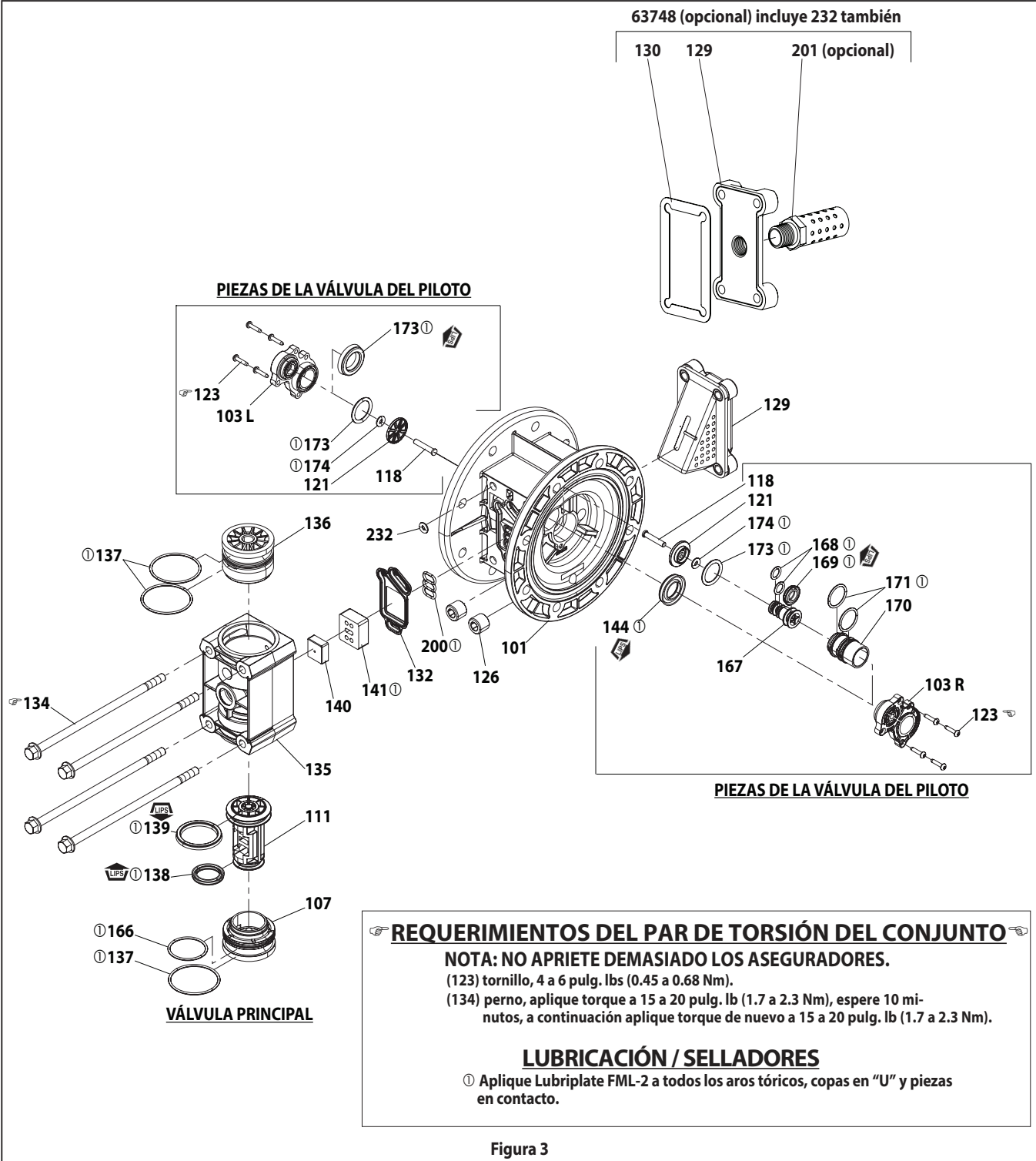


Figura 3

DESMONTAJE DE LA VÁLVULA PRINCIPAL

1. Desenrosque los pernos (134), liberando el ensamble del silenciador (129).
2. Jale el bloque de la válvula (135) y los componentes (101) de la carrocería central.
3. Desinstale el empaque (132), la placa de la válvula (141) y los accesorios de la válvula (140) del bloque de la válvula (135).
4. Desinstale los pernos (134), liberando los tapones (107 y 136) y la bobina (111).

REENSAMBLAJE DE LA VÁLVULA PRINCIPAL

1. Monte nuevas copas en "U" (139 y 138) en la bobina (111) - **LOS REBORDES DEBEN ESTAR CARA A CARA.**
2. Arme los empaques de anillo (137) al tapón grande (136).
3. Arme los empaques de anillo (137 y 166) al tapón pequeño (107).

4. Inserte la bobina (111) en el tapón grande (136), a continuación inserte el tapón grande (136) en el bloque de la válvula (135), asegurándose de girar la bobina (111) para que acepte los accesorios de la válvula (140).
5. Arme el tapón pequeño (107) en el bloque de la válvula (135).
6. Arme los accesorios de la válvula (140) y la placa de la válvula (141) al bloque de la válvula (135). **NOTA:** Arme los accesorios de la válvula (140) con el lado cóncavo hacia la placa de la válvula (141). Arme la placa de la válvula (141) con el punto de identificación hacia el empaque (132).
7. Arme los empaques (132 y 200), el bloque de la válvula (135) y el ensamble del silenciador (129) a la carrocería central (101), asegurándolos con los pernos (134). **NOTA:** Apriete (134) los pernos a 15 a 20 pulg. lbs (1.7 a 2.3 Nm).

LOCALIZACIÓN DE AVERÍAS

Se descarga producto por la salida.

- Compruebe si hay ruptura del diafragma.
- Compruebe lo apretada que está la tuerca del diafragma (6).

Burbujas de aire en el producto que se descarga.

- Compruebe las conexiones de las tuberías de succión.
- Compruebe los aros tóricos entre el múltiple de entrada y las tapas de fluido.
- Compruebe lo apretada que está la tuerca del diafragma (6).

La bomba sopla aire por el escape principal cuando está calada en cualquier recorrido.

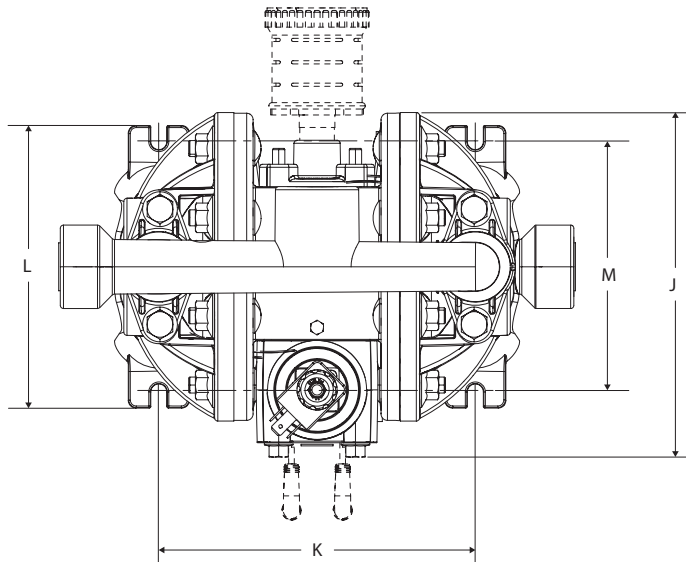
- Compruebe las copas en "U" en la bobina (111) de la válvula principal.
- Compruebe la placa de válvula (141) y la inserción (140) por si están desgastados.
- Revise las copas en "U" (169) en el pistón piloto (167).

Bajo volumen de producción.

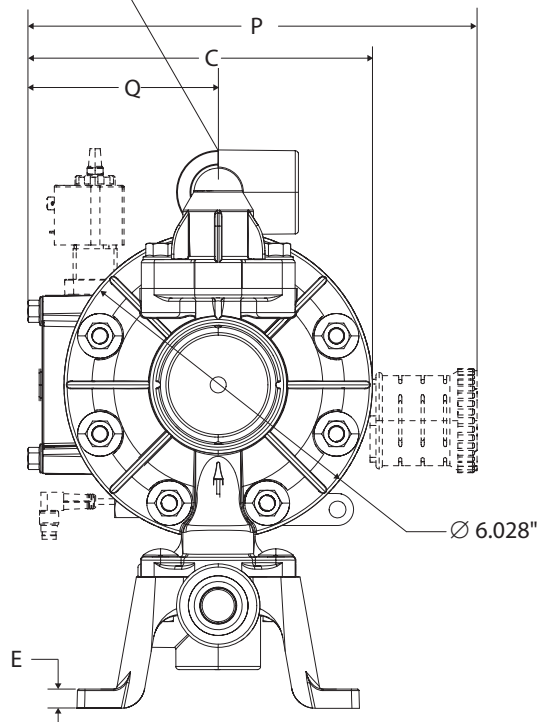
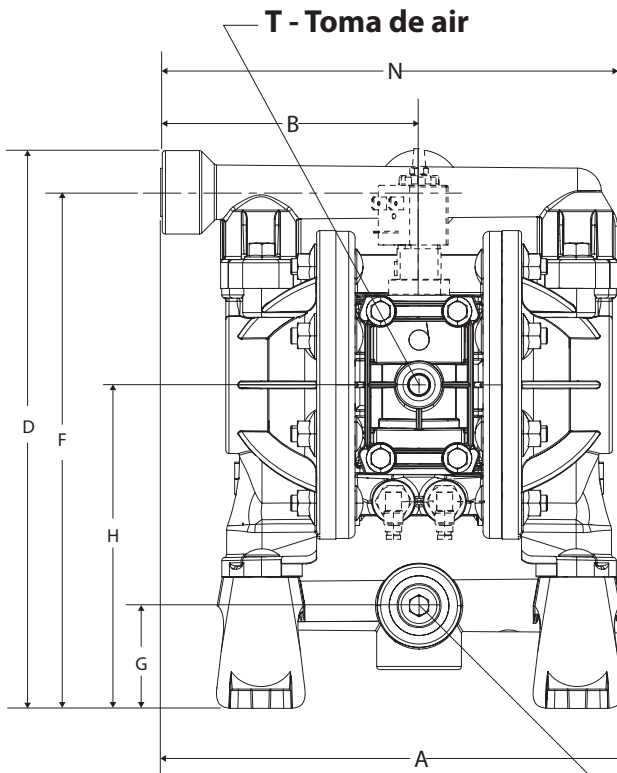
- Compruebe el suministro de aire.
- Compruebe si la manguera de salida está tapada.
- Para que la bomba se cebe a sí misma debe estar montada en posición vertical para que las bolas se asienten por gravedad.
- Compruebe si hubiera cavitación de la bomba - la tubería de succión debe tener un tamaño por lo menos tan grande como el diámetro de la rosca de entrada de la bomba para que haya un flujo adecuado si se bombean fluidos de alta viscosidad. La manguera de succión debe ser del tipo que no se aplasta, capaz de poder soportar un gran vacío.
- Compruebe todas las uniones de los múltiples de entrada y las conexiones de succión. Deben ser herméticas al aire.
- Examine la bomba por si hubiera objetos sólidos atascados en la cámara del diafragma o en el área del asiento.

DATOS DIMENSIONALES

Las dimensiones mostradas son solamente como referencia y aparecen en pulgadas y milímetros (mm).



U - Salida del material



U - Entrada del material

Figura 4

DIMENSIONES

A - 10.032" (254.8 mm)
 B - 5.016" (127.4 mm)
 C - 6.735" (171.0 mm)
 D - 10.896" (276.7 mm)
 E - 0.376" (9.5 mm)

F - 10.081" (256.0 mm)
 G - 2.0" (50.9 mm)
 H - 6.3" (160.5 mm)
 J - 6.7" (170.9 mm)
 K - 6.1" (157.0 mm)

L - 5.5" (140.1 mm)
 M - 4.8" (124.2 mm)
 N - 8.8" (225.8 mm)
 P - 8.7" (221.9 mm)
 Q - 3.7" (94.4 mm)

T - 1/4 - 18 NPTF SAE Short
 U - véase abajo

Modelo de la Bomba	"U" Entrada / Salida del Material
PX05P- <u>AXS</u> -XXX-BXXX	1/2 - 14 NPTF - 1
PX05P- <u>BXS</u> -XXX-BXXX	Rp 1/2 (1/2 - 14 BSP, parallel)

