

# JOINT SEALANT INSTALLATION INSTRUCTIONS 637545

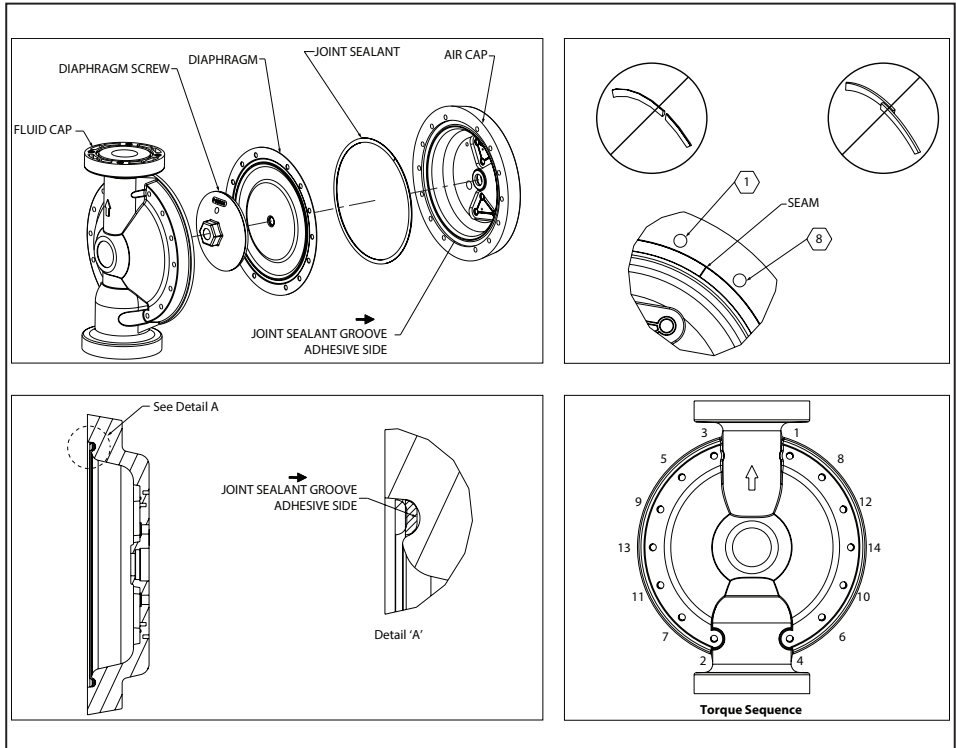
RELEASED: 8-9-19  
(REV: A)

## 637545

### JOINT SEALANT KIT FOR DIAPHRAGM PUMP

Pump is assembled with PTFE joint sealant from the factory as standard. If damaged, apply joint sealant to air cap diaphragm groove. Apply adhesive side to the groove surface. Use only one wrap of sealant. DO NOT overlap seam or leave a gap. Seam to be located between bolt positions 1 and 8 (refer to "torque sequence" diagram).

The number of bolts in "torque sequence" varies by model. Bolt positions 1 and 8 are the same for all models. Model "PX20P-XXS-XXX-A" shown below.



# INSTRUCCIONES PARA LA INSTALACIÓN DEL SELLADOR DE JUNTAS

637545

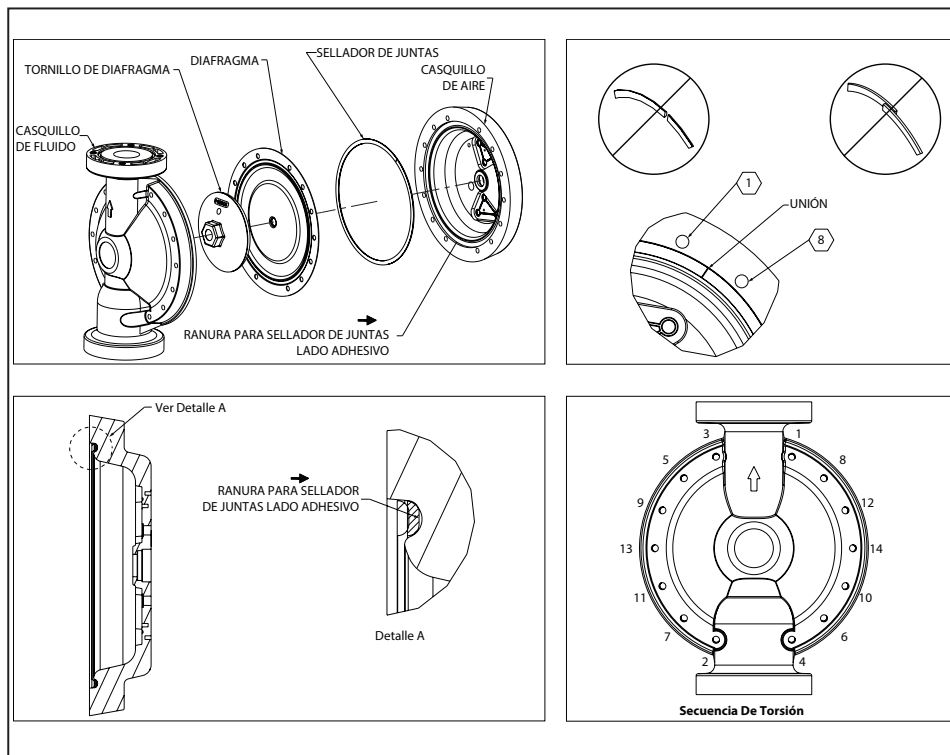
PUBLICADO: 8-9-19  
(REV: A)

637545

## KIT DE SELLADOR DE JUNTAS PARA BOMBA DE DIAFRAGMA

La bomba viene montada de fábrica con sellador de juntas PTFE de manera estándar. Si está dañada, aplique sellador de juntas a la ranura del diafragma del casquillo de aire. Aplique el lado adhesivo a la superficie de la ranura. Use solo una capa de sellador. NO superponga la unión ni deje una brecha. La unión debe ubicarse entre las posiciones de los pernos 1 y 8 (consulte el diagrama de "secuencia de torsión").

La cantidad de pernos de la "secuencia de torsión" varía según el modelo. Las posiciones de los pernos 1 y 8 son iguales en todos los modelos. Modelo "PX20P-XXS-XXX-A" que aparece a continuación.

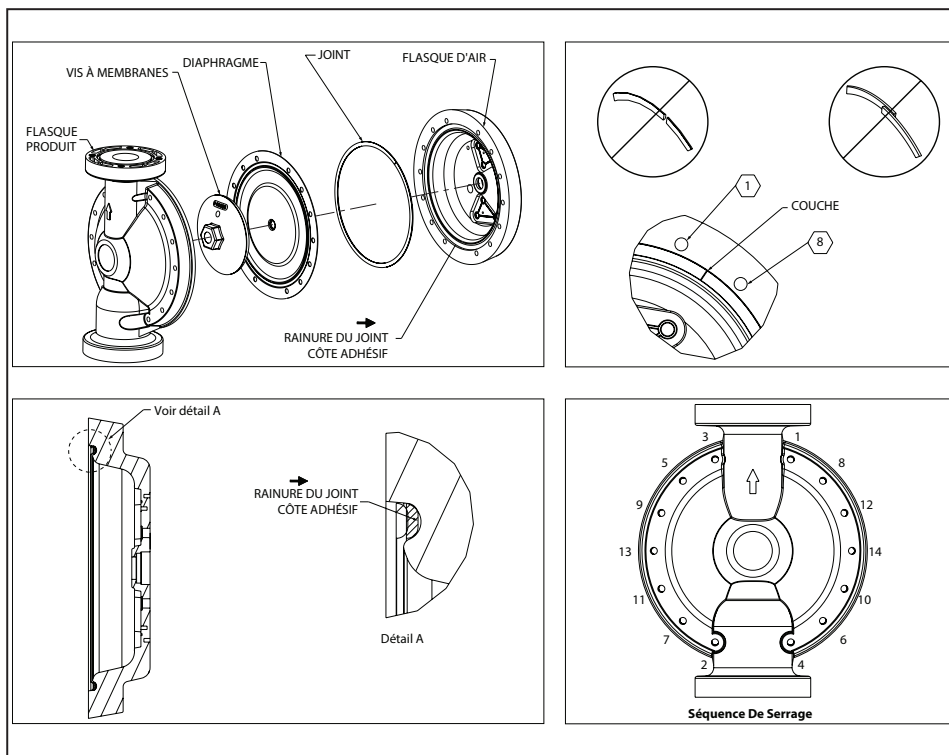


## 637545

## KIT DE MASTIC POUR POMPE À MEMBRANES

La pompe est montée en usine avec du joint en PTFE. S'il est endommagé, appliquez du joint neuf sur la rainure de membrane du flasque d'air. Appliquez le côté adhésif sur la surface de la rainure. Utilisez une seule couche de joint uniquement. NE superposez PAS les couches, et ne laissez pas de d'écart. La couche de joint doit être appliquée entre les positions de boulon 1 et 8 (reportez-vous au diagramme "Séquence de serrage").

Le nombre de boulons dans la "Séquence de serrage" varie selon les modèles. Les positions de boulon 1 et 8 sont les mêmes pour tous les modèles. Modèle "PX20P-XXS-XXX-A", illustré ci-dessous.



# ISTRUZIONI DI INSTALLAZIONE SIGILLANTE PER GIUNZIONI

637545

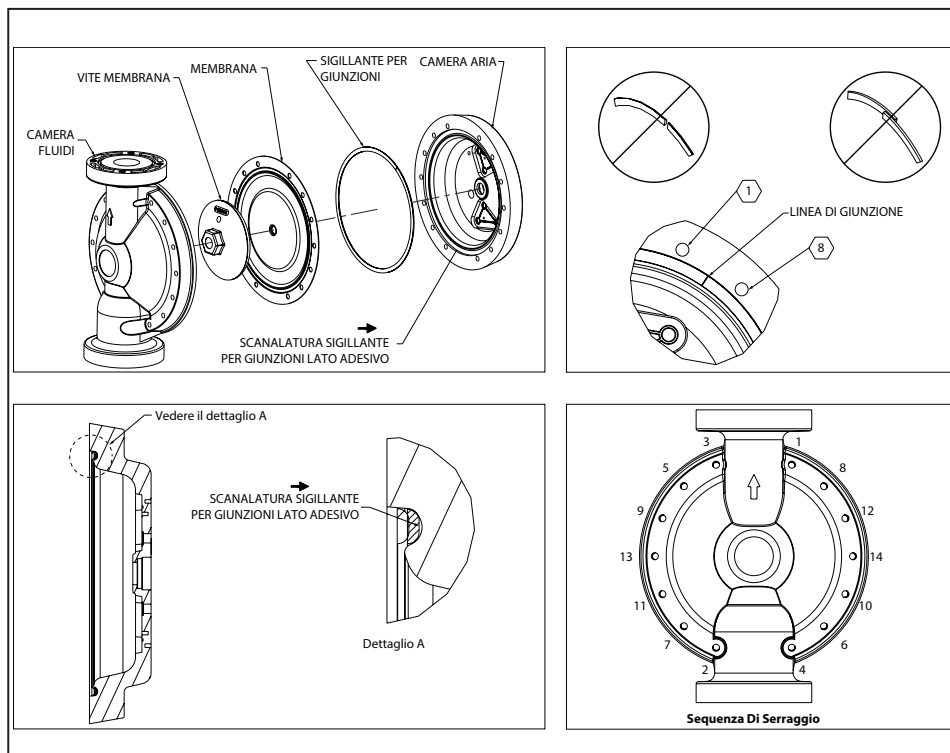
RILASCIATO: 8-9-19  
(REV: A)

637545

## KIT DI TENUTA GIUNTO PER POMPA A DIAFRAMMA

La pompa viene dotata in fabbrica di sigillante per giunzioni in PTFE come standard. Se si riscontrano danni, applicare sigillante per giunzioni nella scanalatura della membrana del tappo dell'aria. Applicare il lato adesivo sulla superficie della scanalatura. Usare un solo giro di sigillante. **NON** sovrapporre sulla linea di giunzione o lasciare spazi vuoti. La linea di giunzione deve essere situata tra la posizione 1 e 8 dei bulloni (fare riferimento al diagramma "sequenza di serraggio").

Il numero di bulloni nella "sequenza di serraggio" varia a seconda del modello. Le posizioni 1 e 8 dei bulloni sono le stesse per tutti i modelli. Il modello "PX20P-XXS-XXX-A" è illustrato di seguito.



# ANLEITUNG ZUM AUFTRAGEN VON FUGENDICHTMASSE

637545

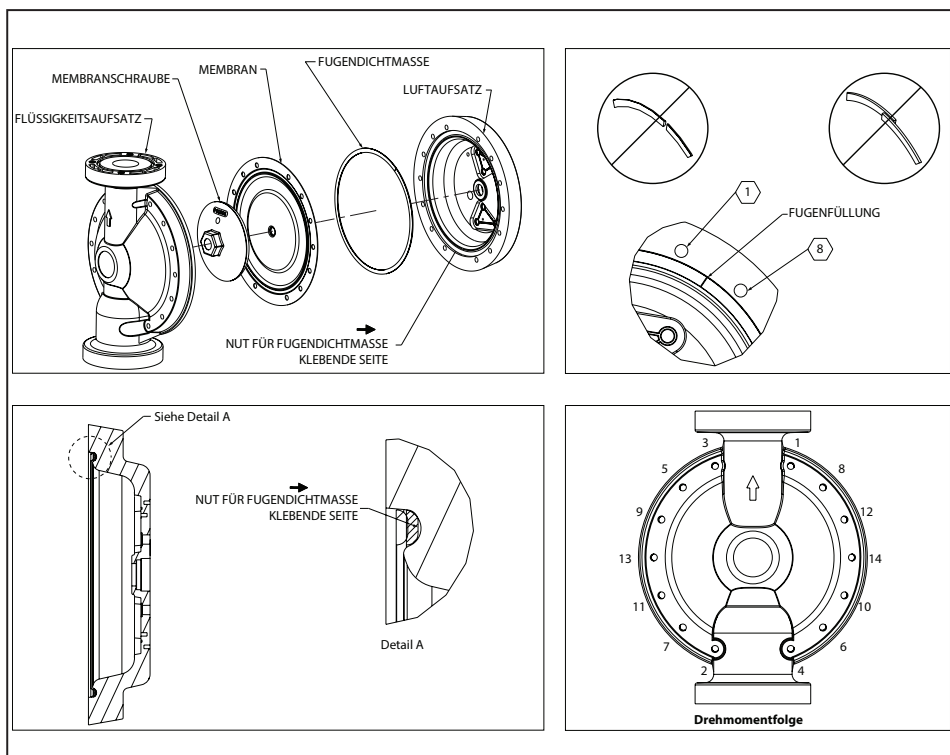
 VERÖFFENTLICHT: 8-9-19  
 (REV: A)

637545

## FUGENDICHTMASSENKIT FÜR MEMBRANPUMPE

Pumpe wird werkseitig mit PTFE-Fugendichtmasse versehen. Tragen Sie bei Beschädigungen Fugendichtmasse auf die Nut der Membran des Luftaufsatzes auf. Klebende Seite in Richtung Nut. Dichtmasse nur einmal aufbringen. Fugenfüllung NICHT überlappen und keine Lücke lassen. Fugenfüllung muss sich zwischen Schraube 1 und 8 befinden (siehe Diagramm zur Festziehreihenfolge).

Die Anzahl festzuziehender Schrauben variiert je nach Modell. Schrauben 1 und 8 sind bei allen Modellen gleich. Gezeigt am Modell „PX20P-XXS-XXX-A“.



# INSTRUCTIES VOOR HET AANBRENGEN VAN VOEGKIT

637545

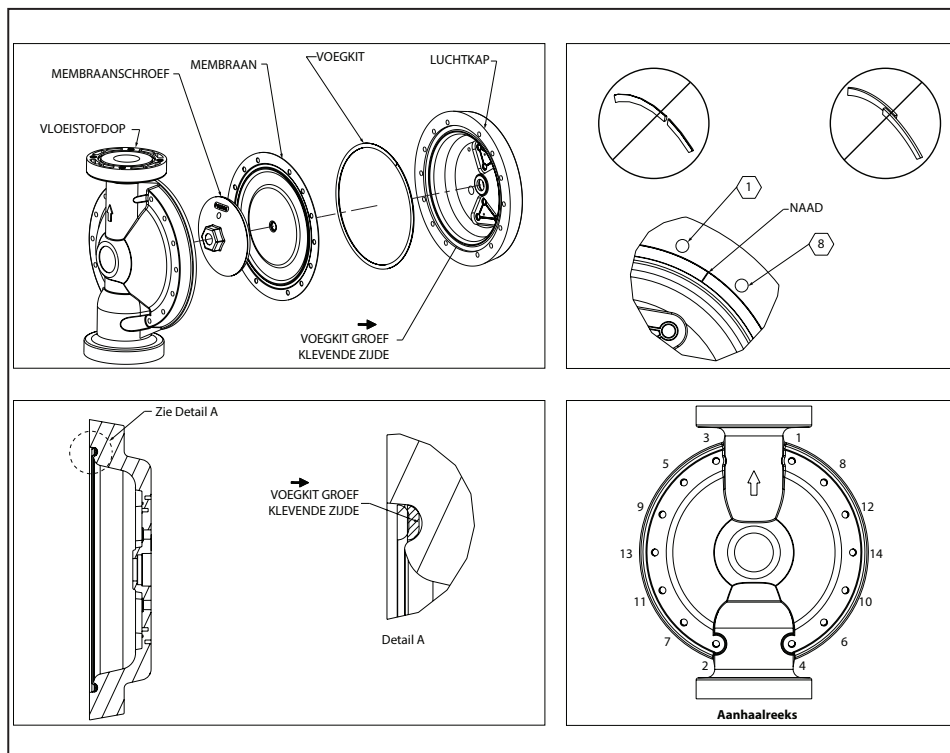
 GEPUBLICEERD OP: 8-9-19  
 (REV: A)

637545

## VOEGKIT VOOR DIAFRAGMAPOMP

De pomp wordt standaard met PTFE-voegkit uit de fabriek geassembleerd. Indien beschadigd: breng voegkit aan op de membraangroef van de luchtkap. Breng de klevende zijde aan op het groefoppervlak. Gebruik slechts één laag kit. Overlap de naad NIET en zorg dat er geen opening is. Naad die moet worden geplaatst tussen boutposities 1 en 8 (raadpleeg het diagram "aanhaalreeks").

Het aantal bouten in "aanhaalreeks" varieert per model. Boutposities 1 en 8 zijn hetzelfde voor alle modellen. Model "PX20P-XXS-XXX-A" onderstaand afgebeeld.



# INSTRUÇÕES DE INSTALAÇÃO DO VEDANTE DE JUNTAS DE JUNTAS

637545

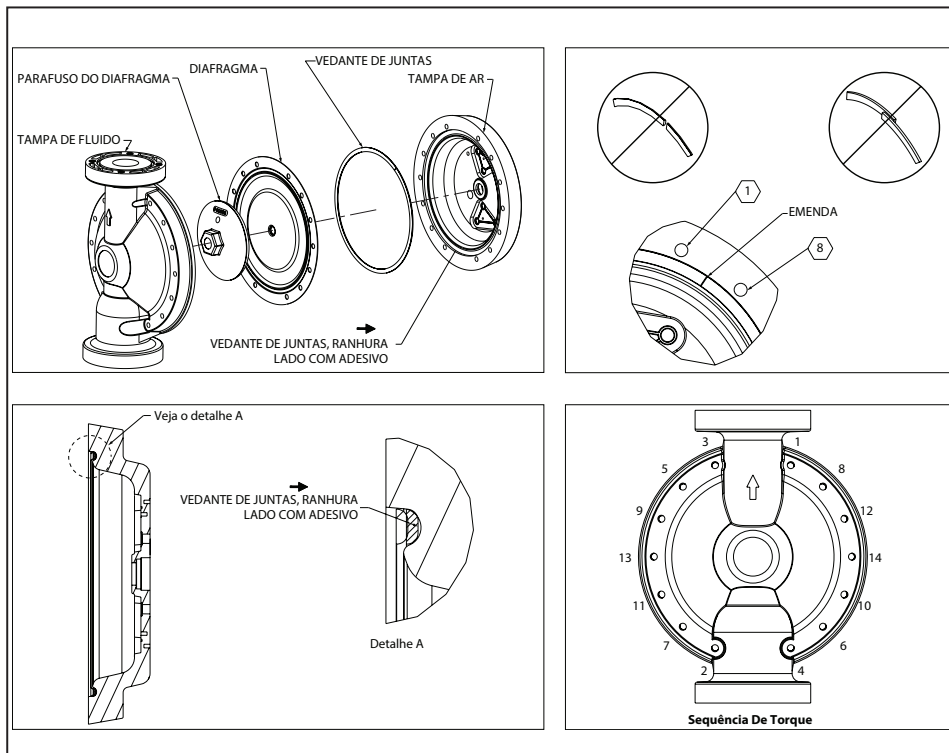
PUBLICAÇÃO: 8-9-19  
(REV: A)

637545

## KIT DE VEDANTE DE JUNTAS PARA BOMBA DE DIAFRAGMA

A bomba é montada de fábrica com vedante de juntas em PTFE, como padrão. Em caso de dano, aplique vedante de juntas na ranhura do diafragma da tampa de ar. Aplique o lado com adesivo na superfície da ranhura. Utilize apenas uma aplicação de vedante. NÃO sobreponha a emenda nem deixe folga. A emenda deve ficar entre as posições 1 e 8 dos parafusos (consulte o diagrama "sequência de torque").

O número de parafusos na "sequência de torque" varia consoante o modelo. As posições 1 e 8 dos parafusos são iguais para todos os modelos. Modelo "PX20P-XXS-XXX-A" apresentado abaixo.



# INSTRUKCJA STOSOWANIA SZCZELIWA DO POŁĄCZEŃ

637545

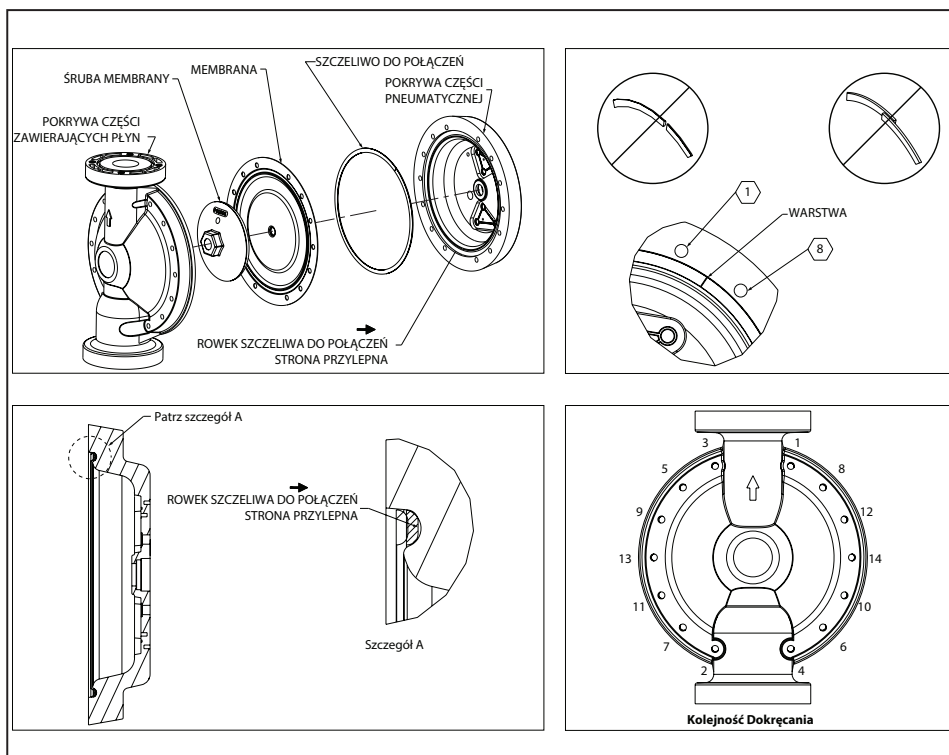
DATA PUBLIKACJI: 8-9-19  
(REV: A)

637545

## ZESTAW USZCZELNIAJĄCY POŁĄCZEŃ POMPY MEMBRANOWEJ

Pompa jest fabrycznie montowana z użyciem szczeliwem do połączeń PTFE. W razie uszkodzenia szczeliwo należy umieścić w rowku pokrywy membrany części pneumatycznej. Szczeliwo należy przyłożyć stroną przylepną do powierzchni rowka. Należy użyć tylko jednej warstwy szczeliwa. Nie należy nakładać na siebie warstw ani pozostawiać szczelin. Warstwę szczeliwa należy nałożyć pomiędzy śrubą 1 a 8 (patrz schemat "kolejność dokręcania").

Liczba śrub w punkcie "kolejność dokręcania" zależy od modelu. Pozycja śrub 1 i 8 jest taka sama we wszystkich modelach. Poniżej przedstawiono model "PX20P-XXS-XXX-A".





# ИНСТРУКЦИИ ПО НАНЕСЕНИЮ ГЕРМЕТИКА ДЛЯ ТРУБНЫХ СОЕДИНЕНИЙ

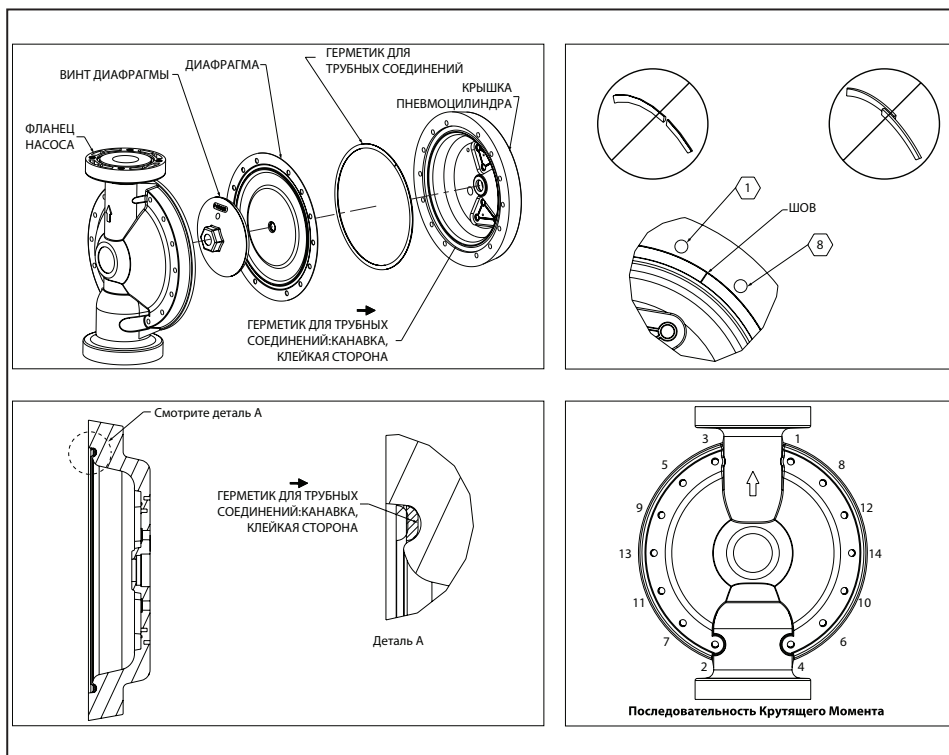
637545

 ДАТА ПУБЛИКАЦИИ: 8-9-19  
 (REV: A)

637545

## КОМПЛЕКТ ГЕРМЕТИКА ДЛЯ ТРУБНЫХ СОЕДИНЕНИЙ ДЛЯ ДИАФРАГМЕННОГО НАСОСА

В стандартную заводскую комплектацию насоса в сборе входит герметик для трубных соединений из ПТФЭ. В случае повреждения нанесите герметик для трубных соединений на канавку диафрагмы крышки пневмоцилиндра. Приложите клейкую сторону к поверхности канавки. Нанесите только один виток герметика. НЕ перекрывайте шов и не оставляйте зазоров. Шов должен находиться между позициями болтов 1 и 8 (см. схему "Последовательность затяжки"). Количество болтов в последовательности затяжки зависит от модели. Позиции болтов 1 и 8 одинаковы для всех моделей. Модель "PX20P-XXS-XXX-A" показана ниже.

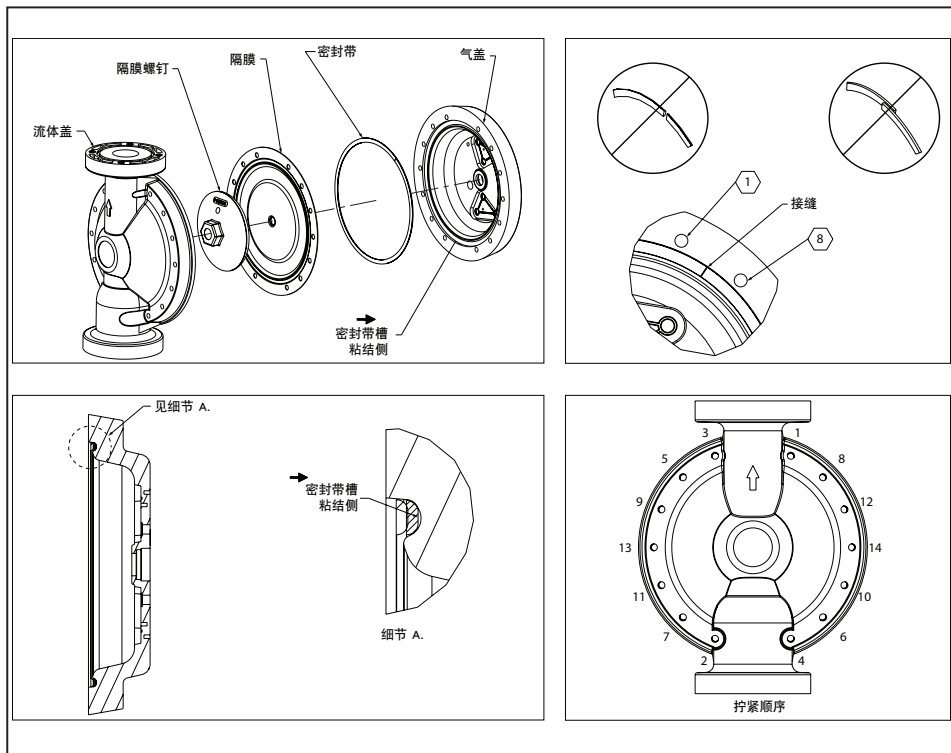


## 637545

## 隔膜泵密封带服务包

根据设计标准需要，部分气动隔膜泵生产时装配有聚四氟乙烯材料的密封带。如果损坏，需在气盖隔膜槽重装密封带。密封带应粘贴在凹槽表面，单层粘贴，不要重叠或留下缝隙。密封带粘贴接缝应位于螺栓位置 1 和 8 之间（参见“拧紧顺序”图）。

“拧紧顺序”中的螺栓数量因型号而异，但是螺栓 1 和 8 的位置不随泵型而改变。下图以“PX20P-XXS-XXX-A”为例进行说明。

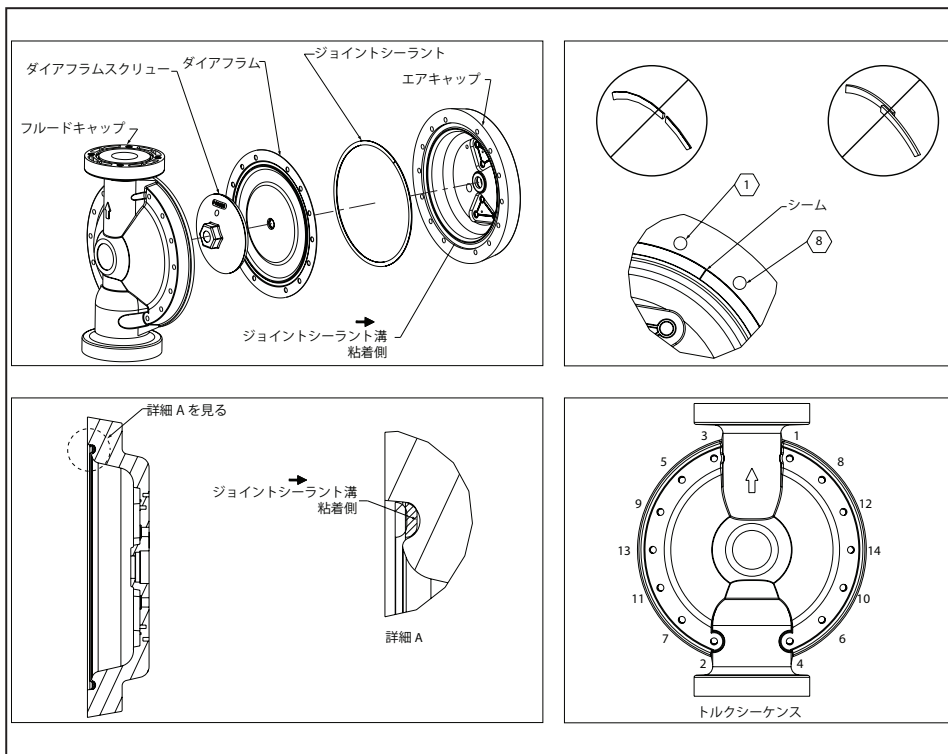


## 637545

## ダイヤフラムポンプ用ジョイントシーラントキット

ポンプには標準で工場出荷時に PTFE ジョイントシーラントが付属します。損傷した場合、ジョイントシーラントをエアキャップのダイヤフラム溝に塗布してください。粘着剤が付いた側を溝の表面に塗布します。シーラントは一周分のみ使用します。シームを重ね合わせたり、隙間を空けないでください。シームをボルト位置の1と8の間に配置します（「トルクシーケンス」図を参照のこと）。

「トルクシーケンス」のボルト番号はモデルごとに異なります。ボルト位置の1と8については、すべてのモデルで同じです。モデル「PX20P-XXS-XXX-A」を以下に示します。



637545

다이어프램 펌프용 조인트 밀봉제 키트

펌프는 공장에서 표준으로 PTFE 조인트 밀봉제를 사용하여 조립됩니다. 손상된 경우, 조인트 밀봉제를 에어 캡 다이어프램 홈에 적용하십시오. 접착면을 홈 표면에 적용하십시오. 밀봉제는 한 바퀴만 사용하십시오. 이음매를 겹치거나 간격을 두지 않도록 하십시오. 이음매는 볼트 위치 1과 8 사이에 있습니다 (“토크 순서” 다이어그램 참조). “토크 순서”의 볼트 번호는 모델마다 다를 수 있습니다. 볼트 위치 1과 8은 모든 모델에서 동일합니다. 아래에는 “PX20P-XXS-XXX-A” 모델이 나와 있습니다.

