

MANUAL DEL OPERATOR'S

LM2203A-X-C

INCLUYE: JUEGOS DE SERVICIO, DESCRIPCIÓN GENERAL Y LOCALIZACIÓN DE AVERÍAS.

También incluye los manuales: Hoja de información general S-632 (97999-624)

PUBLICADO EL: 12-28-04

REVISED: 8-4-23

(REV: F)



2" MOTOR DE AIRE
3:1 RELACIÓN
0 - 450 PSI RANGO

LM2203A-XX-C BOMBAS DE 2 BOLAS



LEA ESTE MANUAL CUIDADOSAMENTE ANTES DE INSTALAR, OPERAR O REALIZAR MANTENIMIENTO EN ESTE EQUIPO.

Es responsabilidad del empleador colocar esta información en manos del operador. Guárdela para futura referencia.

KITS DE SERVICIO

- Utilice solo piezas auténticas de recambio ARO® para asegurar que los valores nominales de presión sean compatibles y una vida útil más larga.
- **637224 Kit de reparación para bomba.** Incluye las partes necesarias para generar servicio normal para toda la bomba

ESPECIFICACIONES

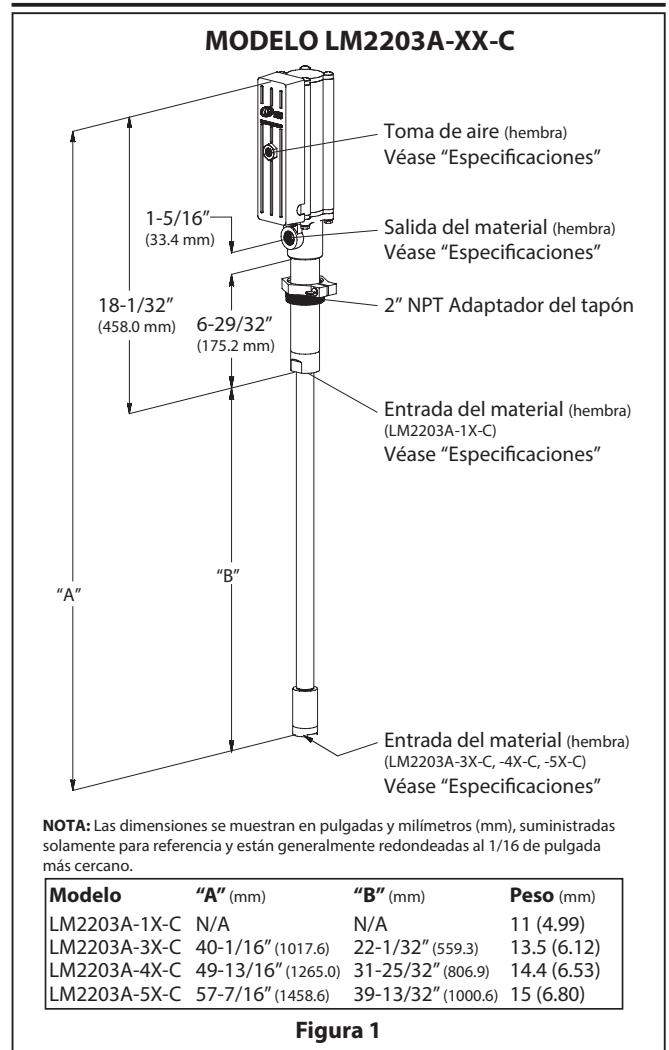
Serie del modelo	LM2203A-XX-C
Tipo	Accionamiento neumático, dos bolas, doble acción bombas
Razón	3:1
Diámetro del motor de aire ...	2" (5.08 cm)
Carrera	3" (7.62 cm)
Toma de aire (hembra)	
LM2203A-X1-C	1/4 - 18 NPTF
LM2203A-X2-C	Rp 1/4 (1/4 - 19 BSP Paralelo)
Entrada del material (hembra)	
LM2203A-X1-C	3/4 - 14 NPT
LM2203A-X2-C	Rp 3/4 (3/4 - 14 BSP Paralelo)
Salida del material (hembra)	
LM2203A-X1-C	1/2 - 14 NPTF - 1
LM2203A-X2-C	Rp 1/2 (1/2 - 14 BSP Paralelo)
Construcción de la bomba ..	Acero al carbón
Datos dimensionales	Véase el cuadro
Peso	Véase el cuadro
Juego de servicio	637224

DATOS DE RENDIMIENTO

Margen de presión de la toma de aire	0 - 150 psi (0 - 10.3 bar)
Margen de presión del fluido ...	0 - 450 psi (0 - 31.0 bar)
Tasa de ciclo máxima	125 cpm
Velocidad Máxima de Ciclo Continuo	90 cpm
Desplazamiento por ciclo	6.2 in. ³
Volumen por ciclo	3.46 oz. (102.28 ml)
Ciclos por galón (liter)	37 (9.8)
Índice máximo de flujo en funcionamiento	6 gpm (23 lpm)
Velocidad máxima de flujo	9 gpm (34 lpm)
Nivel de ruido @ 100 psig- 124 cpm	80 dB(A)*
Accesorios disponibles	61113 soporte montado a la pared 66073-1 juego del conector del conducto de aire

* Los niveles de presión acústica de labombaaquí publicados se han actualizado a un Nivel de sonido continuo equivalente (LA_{eq}) para cumplir con la intención de ANSI S1-1971, CAGI-PNEUROP S5.1 usando cuatro lugares para micrófonos.

DATOS DE LA BOMBA



IMPORTANTE

Este es uno de dos documentos que soporta la bomba. Se ofrecen copias para reemplazo de las siguientes formas bajo pedido.

- LM2203A-X-C** Manual del operador del modelo
- S-632** Información General sobre los sistemas de lubricación

DESCRIPCIÓN GENERAL

Las bombas de doble acción de dos bolas, modelo LM2203A-X-C están pensadas para usarse principalmente para sistemas de transferencia y suministro de aceite. Es mejor usar esta bomba con fluidos de una viscosidad baja a media. Utiliza acero al carbón y otros materiales que lo hacen compatible con la mayoría de productos de lubricación con base de petróleo. El diseño de dos bolas proporciona un cebado mejor de la válvula de pie inferior. Las bombas de doble acción suministrarán material

tanto en el recorrido hacia arriba como hacia abajo.

NOTA: Si esta bomba se compró por separado (no como parte del sistema) consulte con su representante de ventas para ver los accesorios de distribución compatibles que estén más indicados para la aplicación. Todos los accesorios tienen que poder soportar la presión máxima creada por la bomba. seals and set at a rate not to exceed one drop per minute.

OPERACIONES Y PRECAUCIONES DE SEGURIDAD

ADVERTENCIA LEA EL MANUAL DE INFORMACIÓN GENERAL INCLUIDO PARA CONOCER MÁS PRECAUCIONES DE USO Y SEGURIDAD Y OTRA INFORMACIÓN IMPORTANTE.

ADVERTENCIA CHISPA ESTÁTICA. Puede causar explosiones que provoquen lesiones graves o la muerte. Conecte a tierra la bomba y el sistema de bombeo.

ADVERTENCIA PRESIÓN DE AIRE EXCESIVA. Puede causar explosiones que provoquen lesiones graves o la muerte. No exceda la presión máxima de operación de 450 psig (31.0 bares) a una presión de entrada del aire de 150 psig (10.3 bares).

No haga funcionar la bomba sin un regulador para limitar la presión de suministro de aire a la bomba.

Relación de la bomba X Presión de entrada al motor de la bomba = Presión máxima del fluido de la bomba

La relación de la bomba es una expresión de la relación entre el área del motor de la bomba y el área del extremo inferior de la bomba. EJEMPLO: Cuando se suministran 150 psi (10,3 bar) de presión de entrada al motor de una bomba de relación 3:1, creará una presión máxima de fluido de 450 psi (31,0 bar) (sin flujo). Como el control de fluido está abierto, la velocidad de flujo aumentará a medida que la velocidad del ciclo del motor aumente para hacer frente a la demanda.

ADVERTENCIA LA PRESIÓN EXCESIVA DEL MATERIAL puede causar un fallo en el equipo, dando como resultado lesiones personales serias o daños a la propiedad. No exceda la presión máxima de material de ningún componente del sistema.

AVISO Puede ocurrir expansión térmica cuando el fluido en los conductos del material esté expuesto a temperaturas elevadas. Ejemplo: los conductos del material ubicados en un área del tejado sin aislamiento pueden calentarse debido a la luz del sol. Instale una válvula de desahogo de presión en el sistema de bombeo.

- La etiqueta de advertencia de reemplazo (pn 94520) está disponible bajo solicitud.

INSTALACIÓN

- Montar y asegurar la bomba como se indica, para la aplicación.
- Conecte un cable para descargas desde el tornillo de la bomba a un lugar propiamente aterrizado.
- Conecte una manguera en la salida de la bomba. En muchos casos se sugiere agregar sellador de tubería en la conexión roscada. Apriete todos los conectores. Tenga precaución en no dañar las cuerdas.

FUNCIONAMIENTO

ARRANQUE

1. Gire el regulador neumático a una presión de "0".
2. Sumerja el pie de bomba en el material.
3. Abra la válvula de dispensado.
4. Arranque la bomba con un ciclo lento, la presión normalmente se utiliza en 20 - 30 psi (1.4 - 2.1 bar).
5. Cierre la válvula de dispensado. Permita que la bomba trabaje y genere presión en la tubería. Revisar que no haya fugas en las conexiones y apretar nuevamente si es necesario.

APAGAR

- Desconectar la línea de aire de la bomba, si la bomba se encuentra inactiva por algunas horas. Abrir la válvula de dispensado para para liberar la presión de fluido.

DESMONTAJE DE LA BOMBA

AVISO El diseño único de esta bomba permite un servicio básico y rápido de la bomba sin sacarla por completo del tambor (consulte la vista a continuación).

Todas las roscas son a la derecha. Consulte la figura 2. Estos procedimientos son para la instalación de las piezas del juego de reparación. Desconecte el suministro de aire y libere toda la presión del sistema antes de hacer una revisión.

Quite con cuidado las piezas, examínelas por si tuvieran daños, mellas o desgaste excesivo y determine si alguna de las piezas necesita cambiarse.

Siga los tres pasos de desmontaje de las vistas en detalle a continuación y coloque la bomba en un banco limpio.

1. Quite los pernos (1). Quite la empaquetadura (18), el manguito (17) y el aro tórico (16).
2. Quite el adaptador (36), soltando el conjunto del silenciador (10).
3. Agarre el cilindro (11) y quite el conjunto del pistón (20,14).
4. Quite la tapa inferior (15) y la junta (3). Quite el aro de resorte (12) y arandela (48), después saque el pistón (14) del vástago del pistón (20).
5. Quite la tapa (2) y la junta (3). Empuje en el extremo del diámetro exterior de la bobina (7) para quitar la manga (4). Agarre la punta de la bobina (7) y tire hacia afuera. Repita para la otra manga y bobina.

REENSAMBLAJE DE LA BOMBA

NOTA: Limpie y lubrique completamente todos los sellos y diámetros internos con **AMSOIL Synthetic Water-Resistant** al ensamblar. Reemplace las partes blandas con las partes nuevas incluidas en el equipo de reparación

Nota: Consulte en la ilustración (figura 2 de la página 5) la dirección del borde sellador del retén.

1. Cambie los sellos tanto en las bobinas (7) como en las mangas (4).
2. Localice la cámara de la válvula en el cilindro (11) donde se encuentra el agujero de 3/8 de pulg. de diámetro e instale una de las mangas (4). Inserte la bobina (7) desde el extremo opuesto. Después, instale la manga y la bobina restantes.
3. Vuelva a colocar la empaquetadura (3) e instale la tapa (2).
4. Vuelva a colocar las copas en "U" del pistón (13) (consulte la figura 2 para ver la orientación correcta). Vuelva a colocar el aro tórico (19) y monte el pistón (14) en el vástago del pistón (20) y retenga con una arandela (48) y un aro de resorte (12).
5. Instale el conjunto del pistón (20, 14) usando mucho cuidado para hundir el borde exterior de la segunda copa en "U", permitiendo que se deslice en el cilindro.
6. Vuelva a colocar la empaquetadura (3) e instale la tapa (15). Instale el aro tórico (16) en el vástago del pistón, vuelva a colocar el manguito (17) y la empaquetadura (18).
7. Vuelva a colocar el aro tórico (25) y vuelva a unir la válvula de retención interior (24).
8. Deslice el conjunto de la bomba en la sección inferior de la base de la bomba (26). Junte las secciones y alinee la entrada del aire y la salida de la bomba según se requiera y vuelva a poner los cuatro pernos (1) y las tuercas (27). Apriete a 80 pulg. lbs (9 Nm).

DETALLE DE DESMONTAJE DE LA BOMBA

A) Quite las cuatro tuercas de la base del motor neumático.

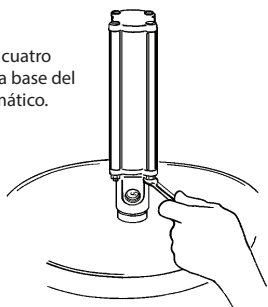


Figura 3

B) Agarre la tapa del motor inferior y saque el motor y la sección superior de la sección inferior.

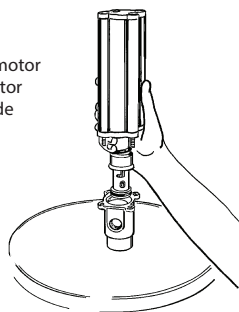


Figura 4

C) Desbloquee las válvulas de retención interiores (24) del vástago del pistón.



Figura 5

LOCALIZACIÓN DE AVERÍAS

Si la bomba no hace el ciclo ni suministrará material.

- Asegúrese de comprobar si hay problemas no relacionados con la bomba, incluyendo una manguera de entrada / salida o un dispositivo de distribución que esté tapado, restrictivo o doblado. Elimine la presión del sistema de la bomba y limpie cualquier obstrucción en los conductos de material de entrada o salida.
- Compruebe todas las juntas, incluyendo las empaquetaduras.
- Compruebe la dirección de los rebordes de la copa en "U".



2" MOTEUR PNEUMATIQUE

3:1 RATIO

0 - 450 PSI PLAGE

LM2203A-X-C

POMPES PISTON SÉRIE DEUX BILLES



LIRE ATTENTIVEMENT CE MANUEL AVANT D'INSTALLER, D'UTILISER OU DE RÉPARER CET APPAREIL.

Il est de la responsabilité de l'employeur de mettre cette information à la disposition l'opérateur. Conserver pour référence future.

TROUSSES D'ENTRETIEN

- Utilisez uniquement des pièces de rechange d'origine ARO® pour assurer une pression nominale compatible et une durée de vie plus longue.
- **637224 Kit de réparation de pompe.** Comprend les pièces souples nécessaires à l'entretien classique de l'ensemble de la pompe.

CARACTÉRISTIQUES TECHNIQUES

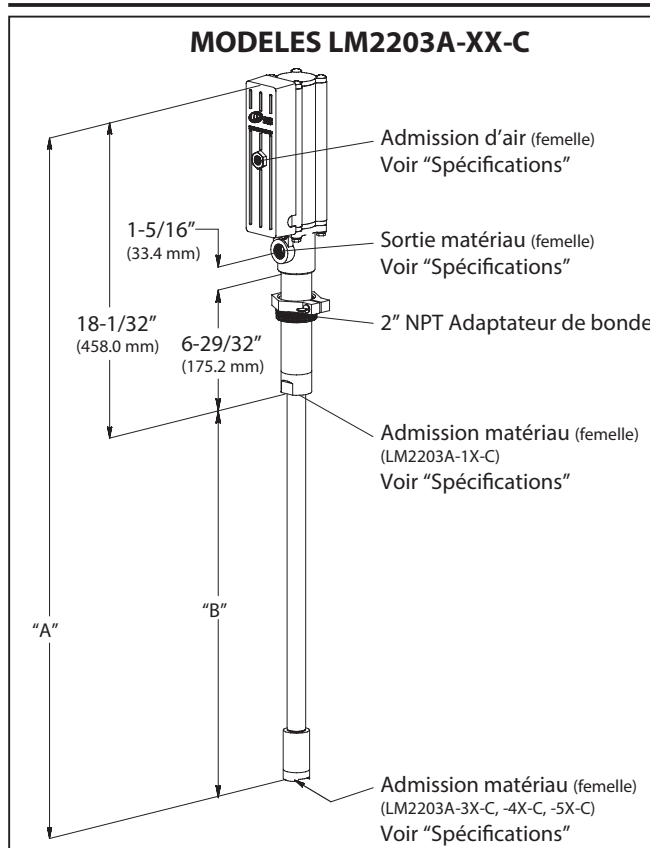
Série des modèles	LM2203A-XX-C
Type	accionamiento neumático, dos bolas, doble acción bombas
Rapport	3:1
Diamètre du moteur pneumatique	2" (5.08 cm)
Course	3" (7.62 cm)
Admission d'air (femelle)	
LM2203A-X1-C	1/4 - 18 NPTF
LM2203A-X2-C	Rp 1/4 (1/4 - 19 BSP Parallèle)
Admission matériau (femelle)	
LM2203A-X1-C	3/4 - 14 NPT
LM2203A-X2-C	Rp 3/4 (3/4 - 14 BSP Parallèle)
Sortie matériau (femelle)	
LM2203A-X1-C	1/2 - 14 NPTF - 1
LM2203A-X2-C	Rp 1/2 (1/2 - 14 BSP Parallèle)
Construction de la pompe	Acier au carbone
Données dimensionnelles	Voir tableau
Poids	Voir tableau
Kit d'entretien	637224

DONNEES DE PERFORMANCE

Gamme de pression d'admission d'air	0 - 150 psi (0 - 10.3 bar)
Gamme de pression du fluide	0 - 450 psi (0 - 31.0 bar)
Taux de cycle maximal	125 cpm
Taux de cycle continu maximal	90 cpm
Déplacement par cycle	6.2 in. ³
Volume par cycle	3.46 oz. (102.28 ml)
Cycles par gallon (liter)	37 (9.8)
Débit de régime maximal	6 gpm (23 lpm)
Débit maximal	9 gpm (34 lpm)
Niveau de bruit @ 100 psi - 124 cpm	80 dB(A)*
Accessoires disponibles	61113 support mural 66073-1 kit de raccordement des conduites d'air

* Les niveaux de pression acoustique de la pompe publiés dans cet ouvrage ont été mis à jour pour refléter un niveau acoustique continu équivalent (LA_{eq}) satisfaisant aux normes ANSI S1-1971, CAGI-PNEUROP S5.1, en utilisant quatre microphones.

DONNEES SUR LA POMPE



REMARQUE: Les dimensions, exprimées en pouces et en millimètres (mm), ne sont fournies qu'à titre de référence et sont en général arrondies au 1/16 de pouce la plus proche.

Modele	"A" (mm)	"B" (mm)	Peso (mm)
LM2203A-1X-C	N/A	N/A	11 (4.99)
LM2203A-3X-C	40-1/16" (1017.6)	22-1/32" (559.3)	13.5 (6.12)
LM2203A-4X-C	49-13/16" (1265.0)	31-25/32" (806.9)	14.4 (6.53)
LM2203A-5X-C	57-7/16" (1458.6)	39-13/32" (1000.6)	15 (6.80)

Figure 1

IMPORTANT

Il s'agit de l'un des deux documents qui se rapportent à la pompe. Des copies supplémentaires sont disponibles sur demande.

- LM2203A-X-C Manuel de l'utilisateur du modèle particulier
- S-632 Renseignements généraux sur les dispositifs de graissage

DESCRIPCION GENERAL

Les pompes double action à deux billes dumodèle série LM2203A-X-C sont principalement destinées aux systèmes de distribution et de transfert pétroliers. Il est préférable d'utiliser cette pompe avec des fluides de viscosité faible à moyenne. Elle utilise de l'acier au carbone et d'autres matériaux qui la rende compatible avec la plupart des produits de lubrification à base de pétrole. La technique à deux billes améliore l'amorçage de la soupape d'aspiration inférieure. Les pompes à double action acheminent le produit sur les courses montante et descendante.

REMARQUE: Si cette pompe est achetée séparément (sans le système), demander au représentant commercial les accessoires de distribution les mieux adaptés à l'application envisagée. Tous les accessoires doivent pouvoir supporter la pression maximum développée par la pompe.

CONSIGNES DE FONCTIONNEMENT ET MESURES DE SECURITE

AVERTISSEMENT LIRE LE MANUEL D'INFORMATIONS GÉNÉRALES INCLUS POUR OBTENIR D'AUTRES INFORMATIONS SUR LES CONSIGNES DE FONCTIONNEMENT ET DE SECURITE ET D'AUTRES INFORMATIONS IMPORTANTES.

AVERTISSEMENT ÉTINCELLE ÉLECTROSTATIQUE. Risque de provoquer une explosion pouvant entraîner des lésions corporelles graves ou mortelles. Reliez la pompe et le système de pompage à la terre.

AVERTISSEMENT EXCÈS DE PRESSION D'ADMISSION. Risque de provoquer une explosion pouvant entraîner des lésions corporelles graves ou mortelles. Ne pas dépasser la pression d'utilisation maximale d'une pression d'admission d'air de 450 psi (31.0 bar) à 150 psi (10.3 bar).

Ne pas utiliser la pompe sans régulateur pour limiter la pression de l'alimentation en air vers la pompe.

Rapport de pompe X
Pression d'arrivée au = **Pression de fluide**
moteur de pompe **moteur de pompe** **maximum de la pompe**

Le rapport de la pompe exprime la relation entre la partie moteur de la pompe et la partie inférieure de la pompe. EXEMPLE: Quand une pression d'arrivée de 150 psig (10,3 bar) est fournie au moteur d'une pompe de rapport 3:1, la pompe développe une pression de fluide maximum de 450 psig (31.0 bar) (à flux zéro); à l'ouverture de la commande du fluide, le débit augmente au fur et à mesure que le régime du moteur augmente pour satisfaire la demande.

AVERTISSEMENT UNE PRESSION DE FLUIDE EXCESSIVE peut entraîner une panne d'équipement provoquant des blessures graves et des dégâts matériels. Ne pas dépasser la pression maximum d'aucun élément du système.

REMARQUE L'expansion thermique se produit quand le produit dans les canalisations est exposé à des températures élevées. Exemple: Quand les canalisations sous toit non isolé chauffent sous l'effet des rayons du soleil. Installer un clapet de surpression dans le système de pompage.

- Les étiquettes de mise en garde de rechange (pn 94520) sont disponibles sur demande.

INSTALLATION

- Montez et fixez la pompe selon les besoins de l'application.
- Raccordez la vis de mise à la terre de la pompe avec la prise de terre générale via un câble de terre.
- Connectez un tuyau de fluide à la sortie de la pompe. Dans la plupart des cas, un produit d'étanchéité pour tuyau doit être utilisé sur le raccord fileté. Serrez tous les raccords. Faites attention de ne pas endommager les filetages.

FONCTIONNEMENT

DÉMARRAGE

1. Tournez le régulateur d'air sur le réglage de pression "0".
2. Immergez le bas de la pompe dans le fluide.
3. Ouvrez le dispositif de distribution
4. Démarrez lentement le cycle de la pompe en augmentant la pression à 1,4 - 2,1 bar.
5. Fermez le dispositif de distribution. Laissez la pompe caler et augmenter la pression de ligne. Vérifiez s'il y a des fuites et resserrez les raccords au besoin. Réglez la pression selon les besoins de l'application.

ARRÊT

- Débrancher l'alimentation d'air de la pompe si celle-ci doit être inactive pendant quelques heures. Ouvrez le dispositif de distribution pour relâcher la pression de la ligne.

DÉMONTAGE DE LA POMPE

REMARQUE La conception unique de cette pompe permet son entretien rapide sans la dépose totale du collecteur (se reporter aux vues en bas de page).

Tous les pas de filet sont à droite. Se reporter à la figure 2. Ces marches à suivre sont destinées au montage des pièces du kit de réparation. Déconnecter l'arrivée d'air et purger toute la pression du système avant l'entretien.

Retirer avec soin les pièces, rechercher les entailles, les signes d'endommagement ou d'usure excessive et déterminer si certaines pièces doivent être remplacées.

Suivre les trois étapes de démontage dans les vues ci-dessous et placer la pompe sur un établi propre.

1. Retirer les boulons (1). Retirer la garniture (18), la bague (17) et le joint torique (16).
2. Retirer l'adaptateur (36), en dégageant l'ensemble silencieux (10).
3. Saisir le cylindre (11) et retirer l'ensemble du piston (20, 14).
4. Retirer le capuchon inférieur (15) et la rondelle d'alignement (3). Retirer l'étrier de fixation (12) et la rondelle (48), puis extraire le piston (14) de la tige (20).
5. Retirer le capuchon (2) et la rondelle d'alignement (3). Pousser sur le diamètre extérieur côté large de la bobine (7) pour retirer le manchon (4). Saisir le nez de la bobine (7) et l'extraire. Répéter pour les autres manchon et bobine.

REMONTAGE DE LA POMPE

REMARQUE: Lors dumontage, nettoyer à fond et lubrifier tous les joints d'étanchéité et tous les alésages avecdu **AMSOIL Synthetic Water-Resistant Grease**. Remplacer toutes les composantes flexibles par celles incluses dans cette trousse d'entretien.

Remarque: Consulter la figure 2 à la page 5 qui traite du joint dirección del borde sellador del retén.

1. Replacer les garnitures sur les bobines (7) et les manchons (4).
2. Positionner le réservoir de la soupape sur le cylindre (11) où le trou de diamètre 3/8 est situé et installer l'un des manchons (4). Insérer la bobine (7) à partir du côté opposé. Ensuite, installer lemanchon et la bobine restants.
3. Replacer la rondelle d'alignement (3) et installer le capuchon (2).
4. Replacer les joints en coupelle du piston (13) (se reporter à la figure 2 pour l'orientation). Replacer le joint torique (19) et assembler le piston (14) sur sa tige (20) et fixer avec de la rondelle (48) et l'étrier de fixation (12).
5. Installer l'ensemble piston (20, 14) avec beaucoup de précaution pour affaisser la lèvre externe du deuxième joint en coupelle de façon à la faire glisser dans le cylindre.
6. Replacer la rondelle d'alignement (3) et installer le capuchon (15). Installer le joint torique (16) sur la tige du piston, replacer la bague (17) et la garniture (18).
7. Replacer le joint torique (25) et réattacher le clapet intérieur (24).
8. Faire glisser l'ensemble pompe dans la section pompe inférieure / base (26). Monter les sections ensemble; aligner l'entrée d'air et la sortie de pompe et replacer les quatre boulons (1) et écrous (27) (en serrant au couple de 80 in. lbs (9 Nm).

DETAIL SUR LE DEMONTAGE DE LA POMPE

A) Retirer les quatre écrous de la base du moteur pneumatique.

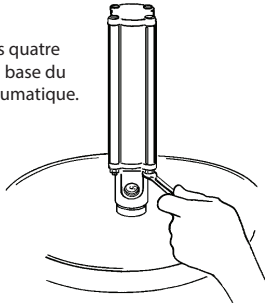


Figure 3

B) Saisir le capuchon du moteur inférieur et extraire le moteur et la partie supérieure du bloc inférieur.

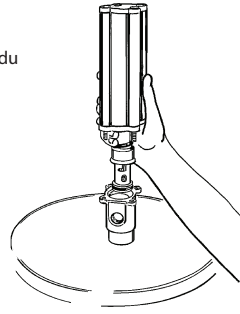


Figure 4

C) Dégager le clapet intérieur (24) de la tige du piston.

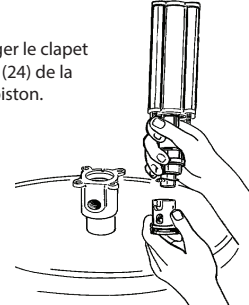


Figure 5

DEPANNAGE

Si la pompe ne tourne pas ou n'achemine pas le produit.

- Rechercher les problèmes étrangers à la pompe, en vérifiant notamment si les tuyaux de sortie / admission ou le dispositif de distribution sont bouchés, restreints ou pliés. Dépressuriser le système de la pompe et éliminer toute obstruction dans les canalisations de sortie / admission du produit.
- Vérifier tous les joints, notamment les rondelles d'alignement.
- Vérifier l'orientation des lèvres du joint en coupelle.

LISTA DE PIEZAS / LISTE DES PIÈCES

Elem. Art.	Descripción (tamano) Description (taille)	Cant. Quan.	Número Numero
1	Bolt	(4)	94333
2	Upper Cap	(1)	94307
✓ 3	Track Gasket	(2)	94311
4	Sleeve	(2)	94316
✓ 5	"O" Ring (1/16" x 11/16" OD)	(4)	Y325-15
✓ 6	"O" Ring (1/8" x 3/4" OD)	(4)	Y325-206
7	Spool	(2)	94310
✓ 8	"U" Cup (1/8" x 3/4" OD)	(2)	Y240-7
✓ 9	"O" Ring (0.106" x 0.587" OD)	(2)	15066-PM
10	Muffler Housing	(1)	94443
11	Cylinder	(1)	94249
12	Retaining Ring	(1)	94406
✓ 13	"U" Cup (3/16" x 2" OD)	(2)	Y240-23
14	Piston	(1)	94780
15	Lower Cap	(1)	94308
✓ 16	"O" Ring (1/8" x 1-3/8" OD)	(1)	Y325-216
17	Bushing	(1)	94332
✓ 18	Packing (1/4" x 1-5/8" OD)	(1)	94337
✓ 19	"O" Ring (3/32" x 1" OD)	(1)	Y325-117
20	Piston Rod	(1)	94779
21	Groove Pin (3/16" OD x 1-1/8" long)	(1)	97989
22	Spring	(1)	94705
23	Ball (3/4" dia.)	(1)	Y16-224
24	Inner Check	(1)	94279
✓ 25	"O" Ring (3/16" x 1-7/16" OD)	(1)	Y325-319
26	Base (models LM2203A-()1-C) (models LM2203A-()2-C)	(1) (1)	96253 96253-1
27	Nut	(4)	93828
✓ 28	Copper Gasket	(1)	96031
29	Tube	(1)	94314-1
✓ 30	"O" Ring (3/32" x 1-9/16" OD)	(1)	Y325-126
31	Ball (1" dia.)	(1)	Y16-232
32	Ball Stop Pin (0.187" dia. x 1.430" long)	(1)	94339

Elem. Art.	Descripción (tamano) Description (taille)	Cant. Quan.	Número Numero
33	Foot Valve (LM2203A-()1-C) (LM2203A-()2-C)	(1) (1)	94315 94315-1
✓ 34	"O" Ring (1/16" x 7/16" OD)	(1)	Y325-11
✓ 35	"O" Ring (1/16" x 3/4" OD)	(1)	Y325-16
36	Adapter (models LM2203A-()1-C) (models LM2203A-()2-C)	(1) (1)	94447 94447-1
37	Foam Liner	(2)	94402
38	Ground Screw (#10 - 32 x 1/4")	(1)	93005
39	Bung Assembly (Incluye elementos 40 y 49) (Comprends les articles 40 et 49)	(1)	67145-3-B
40	Thumb Screw (1/4" - 20 x 1-1/2")	(1)	Y197-158-C
41	Pipe Extension (LM2203A-31-C)	(1)	94523-3
	(3/4 - 14 NPT x 30-1/8") (LM2203A-41-C)	(1)	94523-4
	(3/4 - 14 NPT x 37-3/4") (LM2203A-51-C)	(1)	94523-5
	Rc 3/4 (3/4 - 14 BSP taper x 20-3/8") (LM2203A-32-C)	(1)	94537-3
	Rc 3/4 (3/4 - 14 BSP taper x 30-1/8") (LM2203A-42-C)	(1)	94537-4
42	Rc 3/4 (3/4 - 14 BSP taper x 37-3/4") (LM2203A-52-C)	(1)	94537-5
	Valve Housing (LM2203A-()1-C) (LM2203A-()2-C)	(1) (1)	94535 94535-1
	43	Ball Guide	(1)
44	Ball (1" dia.)	(1)	Y16-232
✓ 45	"O" Ring (3/32" x 1-7/16" OD)	(1)	Y325-124
46	Ball Seat (LM2203A-()1-C) (LM2203A-()2-C)	(1) (1)	94534 94534-1
	47	Valve Assembly (Incluye elementos 42 a 46) (Comprends les articles 42 à 46) (LM2203A-31-C, -41-C, -51-C) (LM2203A-32-C, -42-C, -52-C)	 (1) (1)
48	Washer	(1)	94515
49	Nut (1/4" - 20)	(1)	Y12-4-C
✓	AMSOIL Synthetic Water-Resistant Grease Packet	(1)	98236
✓	Parts in Repair Kit		637224

LISTA DE PIEZAS / LISTE DES PIÈCES

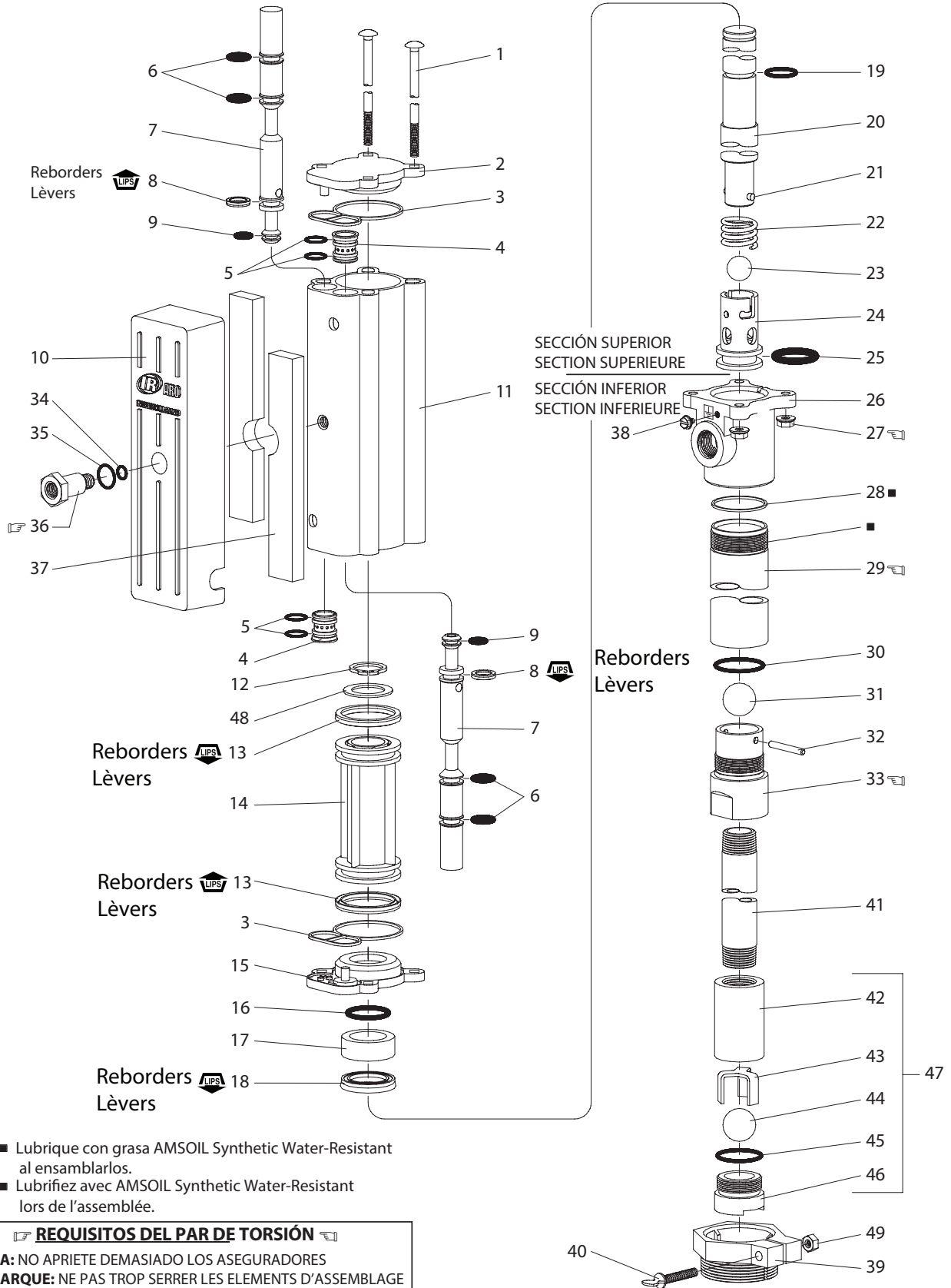


Figura 2 / Figure 2