

MANUEL DE L'UTILISATEUR PX03P-XXX-XXX-AXXX

COMPREND: FONCTIONNEMENT, INSTALLATION ET ENTRETIEN.

DECHARGE: 9-23-08

POMPE A DIAPHRAGME DE 3/8"

REVISE: 12-17-21

1:1 RAPPORT, NON-MÉTALLIQUE



LIRE ATTENTIVEMENT CE MANUEL AVANT D'INSTALLER, D'UTILISER OU DE REPARER CET APPAREIL.

Il incombe à l'employeur de s'assurer que ces informations seront lues par l'opérateur. Conserver pour toute référence ultérieure.

KITS D'ENTRETIEN

Reportez-vous au tableau de descriptions des modèles pour faire correspondre les options de matériaux de pompes.

637428 réparation de la section pneumatique (voir page 7).

637429-XX réparation de la section du fluide (voir page 5).

DONNÉES SUR LA POMPE

Modèles Voir Le Tableau De Description Des Modèles Pour "-XXX".

Type de Pompe ... Pompe pneumatique à diaphragme double

Matériau Voir le tableau de description des modèles

Poids

PX03P-XDS-XXX-AXXX	4.16 lbs (1.89 kgs)
PX03P-XES-XXX-AXXX	4.26 lbs (1.93 kgs)
PX03P-XKS-XXX-AXXX	4.50 lbs (2.04 kgs)
PX03P-XLS-XXX-AXXX	4.62 lbs (2.10 kgs)
PX03P-XPS-XXX-AXXX	3.44 lbs (1.56 kgs)
PX03P-XRS-XXX-AXXX	3.50 lbs (1.59 kgs)

Pression d'air d'entrée

maximale 100 psig (6.9 bar)

Pression d'admission de

fluide maximale 10 psig (0.69 bar)

Pression de sortie maximale.... 100 psig (6.9 bar)

Air Consumption @ 40 psig 1 cfm /gallon (approx.)

Admission immergée à débit maximal

clapet à bille.....	10.6 gpm (40.1 lpm)
outillage à bec de canard.....	8.7 gpm (32.9 lpm)

Déplacement / Cycle @ 100 psig

clapet à bille	0.022 gallons (0.083 lit.)
outillage à bec de canard.....	0.018 gallons (0.068 lit.)

Taille maximale des particules

clapet à bille	1/16" dia. (1.6 mm)
outillage à bec de canard.....	fibers

Limites de Températures Maximales (diaphragme / bille / matériau de siège)

Acétal.....	-20° à 180° F (-29° à 82° C)
E.P.R / EPDM.....	-60° à 280° F (-51° à 138° C)
Hytrel®	-20° à 180° F (-29° à 82° C)
Kynar® P.V.D.F	10° à 200° F (-12° à 93° C)
Néoprène	0° à 200° F (-18° à 93° C)
Nitrile.....	10° à 180° F (-12° à 82° C)
Polypropylène.....	32° à 175° F (0° à 79° C)

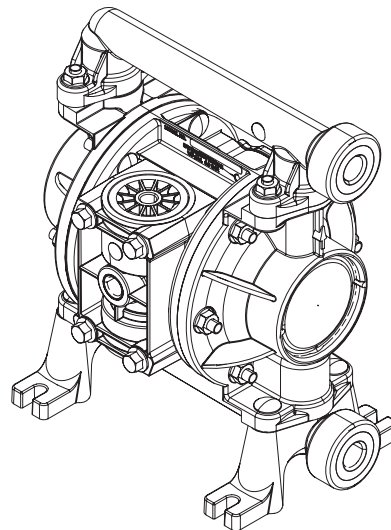
Santoprène®	-40° à 225° F (-40° à 107° C)
PTFE	40° à 225° F (4° à 107° C)
Viton®	-40° à 350° F (-40° à 177° C)

Modèles raccordable à la terre ... PX03P-XDS-XXX-AXXX
PX03P-XES-XXX-AXXX

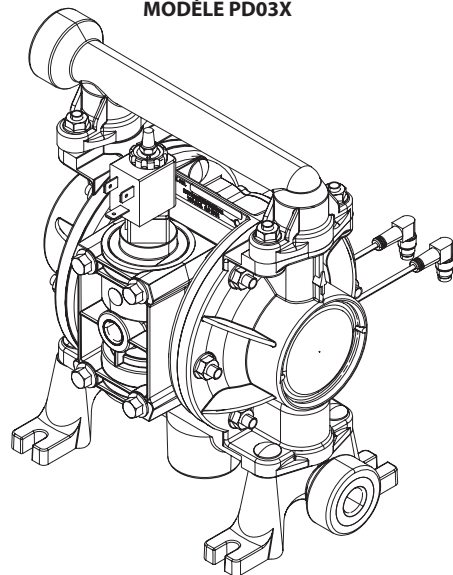
Données Dimensionnelles voir page 9

Niveau de bruit @ 70 psig 60 cpm ... 72.7 dB(A)^①

① Les niveaux de pression acoustique de la pompe publiés dans cet ouvrage ont été mis à jour pour refléter un niveau acoustique continu équivalent (LAeq) satisfaisant aux normes ANSI S1-1971, CAGI-PNEUROP S5.1, en utilisant quatre microphones.



MODÈLE PD03X



MODÈLE PE03X

Figure 1

INGERSOLL RAND COMPANY INC

209 NORTH MAIN STREET – BRYAN, OHIO 43506

① (800) 495-0276 • FAX (800) 892-6276

© 2021

CCN 15255631

arozone.com

ARO

IR Ingersoll Rand®

MODEL DESCRIPTION CHART

Explication du code du modèle

Exemple: PX03 P - X X S - X X X - A X X X

Gamme de modèles

PD03- Pompe standard

PE03- Interface électronique

Matériau de la Section Centrale

P - Polypropylène

Raccordement de Fluide

A - 3/8 - 18 NPTF - 1

B - Rp 3/8 (3/8 - 19 BSP)

Matériau du Capuchon du Gicleur / Tubulure

D - Acétal raccordable à la terre (orifice simple)

E - Acétal raccordable à la terre (orifices multiples)

K - Kynar PVDF (orifice simple)

L - Kynar PVDF (orifices multiples)

P - Polypropylène (orifice simple)

R - Polypropylène (orifices multiples)

Matériau de la visserie

S - Acier Inoxydable

Matériau de Siege

D - Acétal

K - Kynar PVDF

P - Polypropylène

S - Acier Inoxydable

O - (Outillage à bec de canard)

Matériau de Bille

A - Santoprène

C - Hytrel

J - Nitrile (*)

K - EPR (*)

L - Viton (*)

N - Neoprène (*)

S - Acier Inoxydable

T - PTFE

V - Viton

(*) - Modèles d'outillage à bec de canard

Matériau de Diaphragme

A - Santoprène

C - Hytrel

T - PTFE / Santoprène

V - Viton

Revision

A - Revisión

Code spécial 1 (En blanc si aucun code spécial)

A- Electrovanne 120 VAC, 110 VAC AND 60 VDC

B- Electrovanne 12 VDC, 24 VAC and 22 VAC

C- Electrovanne 240 VAC, 220 VAC AND 120 VDC

D- Electrovanne 24 VDC, 48 VAC and 44 VAC

E- Electrovanne 12 VDC NEC / CEC

F- Electrovanne 24 VDC NEC / CEC

G- Electrovanne 12 VDC ATEX / IECEX

H- Electrovanne 24 VDC ATEX / IECEX

J- Electrovanne 120 VAC NEC / CEC

K- Electrovanne 220VAC ATEX / IECEX

N- Electrovanne sans bobine

P- Ported Moteur (sans Valve Principale)

O- Bloc valve standard (sans Electrovanne)

S- Détection de cycle sur Valve Principale

Code spécial 2 (En blanc si aucun code spécial)

E- Signal fin de course + Détection de fuite

F- Signal fin de course

G- Fin de course ATEX / IECEX / NEC / CEC

H- Fin de course + Détection de fuite ATEX / IECEX / NEC / CEC

L- Détection de fuite

M- Détection de fuite ATEX / IECEX / NEC / CEC

R- Fin de course NEC

T- Fin de course NEC / Détection de fuite NEC

0- Pas d'option

Pruebas especiales

Para opciones de pruebas especiales, contacte a su Representante o Distribuidor más cercano de atención al cliente de **Ingersoll Rand**.

AVIS: Toutes les options possibles sont indiquées sur le tableau mais certaines combinaisons peuvent ne pas convenir. Consulter un représentant ou l'usine pour toute question concernant la disponibilité.

CONSIGNES DE FONCTIONNEMENT ET MESURES DE SECURITE

LIRE, COMPRENDRE ET SUIVRE CES INFORMATIONS POUR EVITER TOUTE LESION CORPORELLE ET TOUT DOMMAGE MATERIEL.



⚠ MISE EN GARDE **PRESSON D'AIR EXCESSIVE.** Peut provoquer des lésions corporelles, des dommages matériels à la pompe ou aux biens.

- Ne pas dépasser la pression d'air d'admission maximale indiquée sur la plaque de modèle de la pompe.
- S'assurer que les tuyaux d'arrivée de produit et les autres composants sont capables de supporter les pressions de liquide produites par cette pompe. Vérifier qu'aucun des tuyaux ne soit endommagé ni usé. S'assurer que le dispositif de distribution soit propre et en bon état de marche.

⚠ MISE EN GARDE **ETINCELLE STATIQUE.** Peut provoquer une explosion à l'origine de lésions corporelles graves ou mortelles. Mettre la pompe et le système de pompage à la terre.

- Pompes en acétal PX03P-XDS-XXX-AXXX et PX03P-XES-XXX-AXXX avec mise à la terre: Utiliser la cosse de mise à la terre fournie. Raccorder un câble de calibre 12 (minimum) (trousse fournie) à une source de mise à la terre appropriée.
- Les étincelles peuvent enflammer les matériaux et vapeurs inflammables.
- Le système de pompage et les supports pulvérisés doivent être mis à la terre lorsque le dispositif pompe, rince, fait recirculer ou pulvérise des matériaux inflammables, tels que peintures, solvants, laques, etc., ou est utilisé dans un endroit où l'atmosphère environnante est favorable à la combustion spontanée. Mettre à la terre la vanne ou le dispositif de distribution, les récipients, les tuyaux et tout objet vers lequel le produit est pompé.
- Assujettir la pompe, les connexions et tous les points de contact de manière à éviter les vibrations et la production d'étincelles de contact ou statiques.
- Consulter les codes de construction et électriques locaux pour les modalités de mise à la terre spécifiques.
- Après la mise à la terre, vérifier périodiquement la continuité du passage électrique à la terre. A l'aide d'un ohmmètre, mesurer entre chaque composant (par ex., tuyaux, pompe, pinces, récipient, pistolet pulvérisateur, etc.) et la terre pour s'assurer de la continuité. L'ohmmètre doit indiquer 0.1 ohms ou moins.
- Immerger l'extrémité du tuyau de sortie, la soupape ou le dispositif de distribution dans le produit pulvérisé si possible. (Eviter de laisser s'écouler librement le produit distribué.)
- Utiliser des tuyaux comportant un fil statique.
- Avoir recours à une ventilation appropriée.
- Tenir les produits inflammables à l'écart de la chaleur, d'une flamme et d'étincelles.
- Tenir les récipients fermés en dehors des périodes d'utilisation.

⚠ MISE EN GARDE Le produit d'échappement de la pompe peut contenir des contaminants. Peut provoquer des blessures graves. Diriger le tuyau d'échappement loin de la zone de travail et du personnel.

- En cas de rupture de la membrane, le produit peut être expulsé du silencieux.
- Canalisez l'échappement vers un endroit à l'écart et sûr, lors du pompage de matériaux dangereux ou inflammables.
- Utiliser un tuyau (3/8" mini) antistatique entre la pompe et le silencieux.

⚠ MISE EN GARDE **PRESSON DANGEREUSE.** Peut provoquer des lésions corporelles ou des dommages matériels graves. Ne pas réparer ni nettoyer la pompe, les tuyaux ou la vanne de distribution lorsque le système est sous pression.

- Débrancher le tuyau d'arrivée d'air et libérer la pression du système en ouvrant la vanne ou le dispositif de distribution et / ou en desserrant soigneusement et lentement, puis en retirant le tuyau de sortie ou les tuyaux de la pompe.

⚠ MISE EN GARDE **MATERIAUX DANGEREUX.** Peut provoquer des lésions corporelles ou des dommages matériels graves. Ne pas tenter de renvoyer une pompe à l'usine ou au centre de service si elle contient des matières dangereuses. Les pratiques de manipulation sans danger doivent se conformer aux règlements locaux et nationaux et aux modalités de code de sécurité.

- Obtenir des fiches techniques santé-sécurité sur tous les produits du fournisseur pour disposer des instructions de manipulation correcte.

⚠ MISE EN GARDE **DANGER D'EXPLOSION.** Les modèles contenant des pièces en aluminium ne peuvent pas être utilisés avec du 1,1,1 trichloroéthane, du chlorure de méthylène ou autre solvant hydrocarbure halogéné susceptible de réagir ou d'exploser.

- Vérifier le moteur de la pompe, les bouchons de liquide, les collecteurs et toutes les parties mouillées pour s'assurer de la compatibilité avant d'utiliser des solvants de ce type.

⚠ MISE EN GARDE **DANGER D'APPLICATION NON CONFORME.** Ne pas utiliser des modèles contenant des pièces recouvertes d'aluminium avec des produits destinés à la consommation humaine. Des pièces plaquées peuvent contenir des quantités négligeables de plomb.

⚠ ATTENTION Vérifier la compatibilité chimique des pièces mouillées de la pompe et de la substance pompée, rincée ou remise en circulation. Les compatibilité chimique peut varier avec la température et la concentration du(des) produit(s) chimique(s) contenu(s) dans les substances pompées, rincées ou circulées. Pour connaître la compatibilité d'un liquide spécifique, consulter le fabricant chimique.

⚠ ATTENTION Les températures maximales sont basées sur la contrainte mécanique uniquement. Certains produits chimiques réduiront considérablement la température de service maximale sans danger. Pour connaître la compatibilité chimique d'un liquide précis ainsi que les limites de température acceptables, consulter le fabricant du produit chimique. Se reporter aux données sur la pompe figurant à la page 1 du présent manuel.

⚠ ATTENTION S'assurer que tous les opérateurs utilisant ce matériel ont été formés aux pratiques de travail sûres, comprennent les limites du matériel et portent des lunettes / appareils de protection, le cas échéant.

⚠ ATTENTION Ne pas utiliser la pompe pour supporter les tuyauteries et leurs structures. S'assurer que les composants du système soient correctement soutenus pour éviter les contraintes sur les pièces de la pompe.

- Les connexions d'aspiration et de décharge doivent être souples (tuyau), non rigides et compatibles avec la substance pompée.

⚠ ATTENTION Eviter tout dommage inutile à la pompe. Ne pas laisser la pompe fonctionner à vide pendant des périodes prolongées.

- Débrancher le tuyau d'arrivée d'air de la pompe lorsque le système reste inactif pendant de longues périodes.

⚠ ATTENTION Utilisez uniquement des pièces de rechange d'origine ARO® pour vous assurer de la compatibilité des valeurs nominales de pression et d'une durée de vie utile maximale.

AVIS Installer la pompe en position verticale. Elle risque de ne pas amorcer correctement si les billes ne retiennent pas par gravité à la mise en route.

AVIS Resserrez toutes les attaches avant d'utiliser. Le fluage du boîtier et des matériaux des joints d'étanchéité risque de provoquer un desserrement des attaches. Resserrez toutes les attaches afin de prévenir toute fuite de liquide ou d'air.

AVIS Des étiquettes d'avertissement de rechange sont disponibles sur demande. "Étincelles Statiques", n/p 9316-2 et "Rupture de Membrane", n/p 93122-1.

DESCRIPTION GENERALE

La pompe à diaphragme ARO® a un rendement élevé, même lorsque la pression d'air est faible, et peut s'utiliser avec une vaste gamme de matériaux. Se reporter au tableau des modèles et des options. Les sections modulaires du fluide et du moteur pneumatique des pompes ARO sont équipées d'un dispositif anti-blocage.

Les pompes pneumatiques à diaphragme double utilisent la différence de pression dans les réservoirs d'air pour créer, en alternance, une aspiration et une pression positive du liquide dans ses réservoirs. Les clapets à billes assurent un débit positif du liquide.

Le cycle de pompage commence lorsque la pression d'air est appliquée et il se poursuit en fonction de la demande. Il produit et maintient la pression de fluide et s'arrête une fois que la pression de fluide maximale est atteinte (dispositif de débit fermé), puis reprend le pompage en fonction des besoins.

EXIGENCES EN MATIERE D'AIR ET DE GRAISSAGE

MISE EN GARDE PRESSION D'AIR EXCESSIVE. Peut provoquer un dommage à la pompe, une blessure corporelle ou un dommage matériel.

- Munir l'alimentation d'air d'un filtre capable de filtrer des particules supérieures à 50 microns. Aucun lubrifiant n'est requis à l'exception du lubrifiant pour joints toriques appliqué pendant le montage ou les réparations.
- En présence d'air lubrifié, s'assurer que celui-ci est compatible avec les joints toriques et les joints d'étanchéité dans la section du moteur pneumatique de la pompe.

MISE EN GARDE	= Dangers ou pratiques dangereuses pouvant provoquer des lésions corporelles graves, voire mortelles ou des dommages matériels importants.
ATTENTION	= Dangers ou pratiques dangereuses pouvant provoquer des lésions corporelles bénignes ou des dommages matériels au produit ou aux biens.
AVIS	= Information importante relative à l'installation, le fonctionnement ou la maintenance.

CONSIGNES D'UTILISATION

- Toujours rincer la pompe à l'aide de solvant compatible avec le matériau pompé si celui-ci est apte à se refouler lorsque la pompe n'est pas utilisée pendant une certaine période.
- Débrancher l'arrivée d'air de la pompe si cette dernière doit rester inactive pendant plusieurs heures.
- Le volume débité en sortie dépend non seulement de l'arrivée d'air mais aussi de l'arrivée de produit à l'admission. Le tube d'alimentation du produit ne doit pas être trop étroit. Veiller à ne pas utiliser de tuyau souple.
- Lorsque la pompe à membrane est utilisée sous pression (admission noyée), il est recommandé d'installer une vanne d'arrêt à l'admission d'air.
- Placer les pieds de la pompe à membrane sur une surface appropriée, permettant d'éviter les dommages causés par des vibrations.

ENTRETIEN

- Certaines "Pièces Intelligentes" ARO® sont identifiées et celles-ci devraient être disponibles aux fins de réparation rapide et de réduction des temps d'arrêt.
- Disposer d'une surface de travail propre afin de protéger les pièces mobiles internes sensibles contre la contamination par la saleté et les matières étrangères lors des manœuvres de démontage et de remontage.
- Etablir un registre des interventions de service et prévoir un programme de maintenance préventive.
- Des trousseaux d'entretien sont offerts pour assurer l'entretien de deux fonctions distinctes de la pompe à membrane. 1. SECTION PNEUMATIQUE, 2. SECTION DE FLUIDE. La section de fluide est répartie davantage afin de correspondre aux OPTIONS DE MATIÈRES actives typiques.

LISTE DES PIÈCES / PX03P-XXX-XXX-AXXX SECTION DU FLUIDE

❶ LES TROUSSES D'ENTRETIEN 637429-XX DE LA SECTION DE FLUIDE se composent de: Billes (voir l'OPTION DE BILLES, se reporter à -XX dans le tableau ci-dessous), membranes (voir l'OPTION DE MEMBRANES, se reporter à -XX dans le tableau ci-dessous) et article 19 (fi gurant ci-dessous), en plus des articles 144, 174 et 94276 graisse de Lubriplate® (page 7).

PIÈCES COMMUNES

Art.	Description (taille)	Quan.	Numero	[Mtl]	Art.	Description (taille)	Quan.	Numero	[Mtl]
❶ 1	Bielle	(1)	97122	[SS]	27	Boulon (1/4" - 20 x 1-1/8")	(12)	96471	[SS]
5	Rondelle de Diaphragme	(2)	96556	[GFN]	29	Ecrou (1/4" - 20)	(20)	93828	[SS]
26	Boulon (1/4" - 20 x 1-1/8")	(8)	96471	[SS]	77	Plaque avec logo	(2)	93264	[A]

OPTIONS DE COLLECTEUR / CAPUCHON DU GICLEUR PX03P-XXS-XXX-AXXX

Art.	Description (taille)	Quan.	Polypropylène				Kynar PVDF				Acétal mise à la terre			
			PX03P-XPS-		PX03P-XRS-		PX03P-XKS-		PX03P-XLS-		PX03P-XDS-		PX03P-XES	
			Numero	[Mtl]	Numero	[Mtl]	Numero	[Mtl]	Numero	[Mtl]	Numero	[Mtl]	Numero	[Mtl]
6	Ecrou du Diaphragme (1/4" - 20)	(2)	93810-7	[P]	93810-7	[P]	93810-3	[K]	93810-3	[K]	93810-2	[D]	93810-2	[D]
15	Capuchon du gicleur	(2)	96460-1	[P]	96460-1	[P]	96460-3	[K]	96460-3	[K]	96460-2	[GA]	96460-2	[GA]
43	Sangle de masse	(1)	-----	---	-----	---	-----	---	-----	---	92956-1	[SS]	92956-1	[SS]
57	Ensemble de mise à la terre (non illustré)	(1)	-----	---	-----	---	-----	---	-----	---	66885-1		66885-1	
60	Tubulure d'admission (NPTF)	(1)	96468-1	[P]	96468-7	[P]	96468-3	[K]	96468-9	[K]	96468-2	[GA]	96468-8	[GA]
	(BSP)	(1)	96468-4	[P]	96468-10	[P]	96468-6	[K]	96468-12	[K]	96468-5	[GA]	96468-11	[GA]
61	Tubulure de sortie (NPTF)	(1)	96469-1	[P]	96469-1	[P]	96469-3	[K]	96469-3	[K]	96469-2	[GA]	96469-2	[GA]
	(BSP)	(1)	96469-4	[P]	96469-4	[P]	96469-6	[K]	96469-6	[K]	96469-5	[GA]	96469-5	[GA]
63	Bouchon fi leté (NPTF)	(1)	-----	---	94478-1	[PPG]	-----	---	94478-3	[K]	-----	---	94478-2	[D]
	(BSP)	(1)	-----	---	96559-1	[PPG]	-----	---	96559-3	[K]	-----	---	96559-2	[D]

OPTIONS DE SIEGE PX03P-XXS-XXX-AXXX

"21"			
-XXX	Siège	Quan.	[Mtl]
-DXX	96580-2	(4)	[D]
-KXX	96580-3	(4)	[K]
-PXX	96580-1	(4)	[P]
-SXX	96537	(4)	[SS]
-OXX	96745	(4)	[P]

OPTIONS DE BILLE / OUTILLAGE À BEC DE CANARD PX03P-XXS-XXX-AXXX

❶ "22" (5/8" dia.)				❶ "42"			
-XXX	Bille	Quan.	[Mtl]	-XXX	Outillage à bec de canard	Quan.	[Mtl]
-XAX	96481-A	(4)	[Sp]	-XJX	96744-2	(4)	[B]
-XCX	96481-C	(4)	[H]	-XNX	96744-3	(4)	[N]
-XSX	96513	(4)	[SS]	-XLX	96744-4	(4)	[V]
-XTX	96481-4	(4)	[T]	-XKX	96744-1	(4)	[E]
-XVX	96481-3	(4)	[V]				

MATERIAL CODE

[A] = Aluminium
 [B] = Nitrile
 [D] = Acétal
 [E] = E.P.R.
 [GA] = Acétal mise à la terre
 [GFN] = Rempli de verre Nylon
 [H] = Hytrel
 [K] = Kynar PVDF
 [N] = Néoprène
 [P] = Polypropylène
 [PPG] = Rempli de verre Polypropylène
 [Sp] = Santoprène
 [SS] = Acier Inoxydable
 [T] = PTFE
 [V] = Viton

Remarque: L'article "19" joint torique n'est pas utilisé avec les options de siège PX03P-XXX-0XX-AXXX.

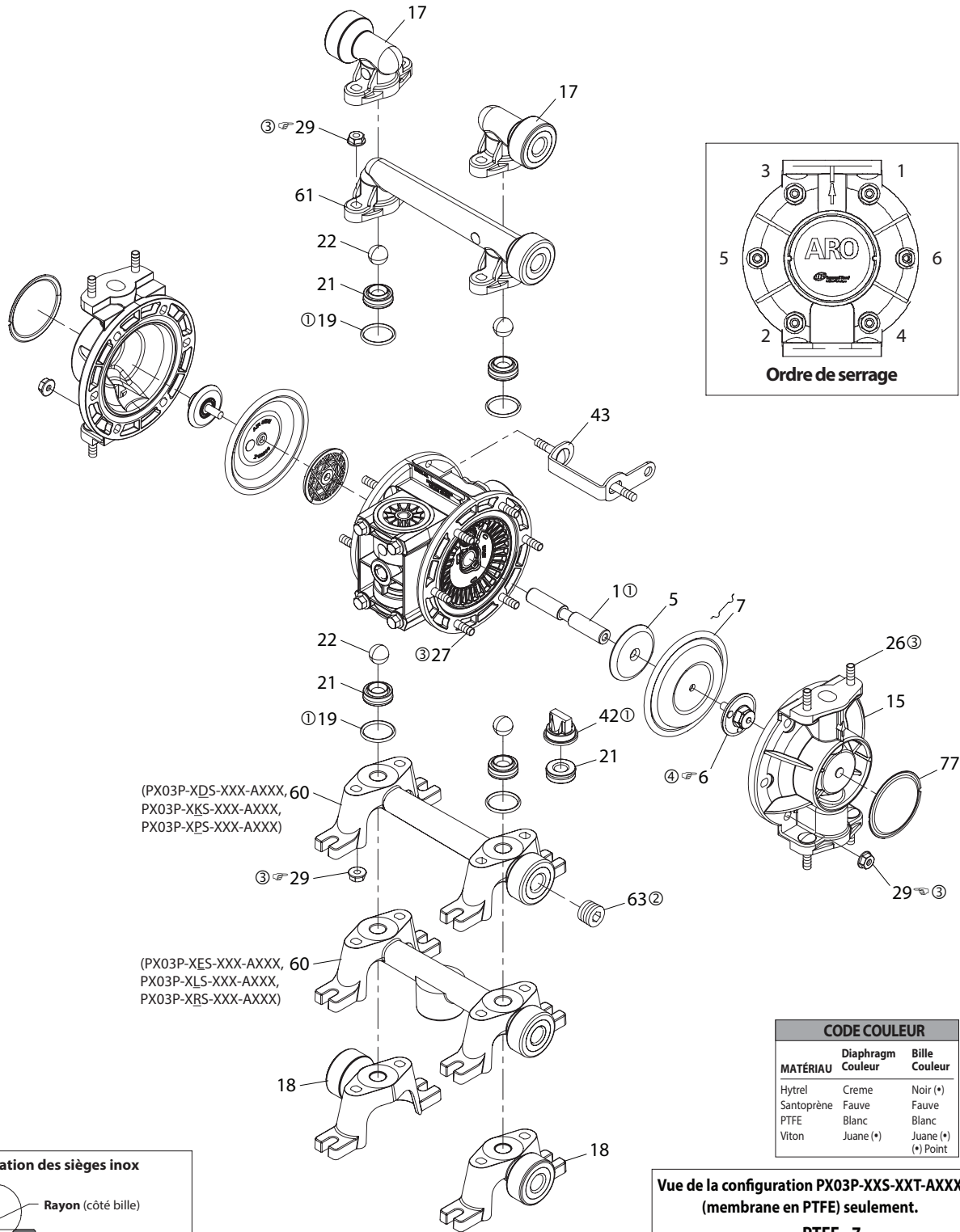
OPTIONS DE DIAPHRAGME PX03P-XXS-XXX-AXXX

-XXX	❶ Kit d'entretien -XX = (Bille) -XX = (Diaphragme)	❶ "7"			❶ "8"			❶ "19" Joint Torique (3/32" x 1-1/8" OD)		
		Diaphragme	Quan.	[Mtl]	Diaphragme	Quan.	[Mtl]	Qty	[Mtl]	
-XXA	637429-XA	96533-A	(2)	[Sp]	-----	---	---	93761	(4)	[E]
-XXC	637429-XC	96533-C	(2)	[H]	-----	---	---	Y325-119	(4)	[B]
-XXT	637429-XT	96538	(2)	[T]	96533-A	(2)	[Sp]	96514	(4)	[T]
-XXV	637429-XV	96558	(2)	[V]	-----	---	---	Y327-119	(4)	[V]

KITS DE DOUBLE ADMISSION / DOUBLE SORTIE 637442-X

Art.	Description (taille)	Quan.	Polypropylène 637442-1 (NPT)		Acétal mise à la terre 637442-2 (NPT)	
			Numero	[Mtl]	Numero	[Mtl]
17	Collecteur à deux orifices de refoulement	(2)	96520-1	[P]	96520-2	[GA]
18	Collecteur à deux orifices d'aspiration	(2)	96519-1	[P]	96519-2	[GA]
19	Joint Torique (3/32" x 1-1/8" OD)	(4)	96514	[T]	96514	[T]

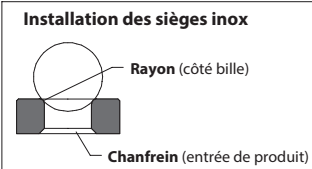
❶ "Pièces Intelligentes": permet de maintenir ces articles à portée de main, en plus des kits d'entretien assurant des réparations rapides et une réduction des temps d'arrêt.



(PX03P-XDS-XXX-AXXX,
PX03P-XKS-XXX-AXXX,
PX03P-XPS-XXX-AXXX)

(PX03P-XES-XXX-AXXX,
PX03P-XLS-XXX-AXXX,
PX03P-XRS-XXX-AXXX)

CODE COULEUR		
MATÉRIAU	Diaphragm Couleur	Bille Couleur
Hytrel	Crème	Noir (*)
Santoprène	Fauve	Fauve
PTFE	Blanc	Blanc
Viton	Juane (*)	Juane (*)
		(*) Point



CRITÈRES DE MONTAGE DU COUPLE MÉCANIQUE
REMARQUE: NE PAS TROP SERRER LES ÉLÉMENTS D'ASSEMBLAGE.
 (6) écrou de diaphragme, 60 à 70 po-lb (6,8 à 7,9 Nm).
 (29) écrou 50 à 60 po-lb (5.6 à 6.8 Nm) / par alternance et de manière uniforme, puis resserrer après le rodage initial.

GRAISSAGE / PRODUITS D'ÉTANCHEITE

- ① Appliquer du Lubriplate® (94276) sur tous les joints toriques, les joints en coupelle et les pièces concourantes.
- ② Appliquer du produit d'étanchéité sur les filets.
- ③ En cas d'utilisation de fixations en inox, appliquer un lubrifiant anti-grippage sur les filets et sur les têtes des flasques à écrous et à boulons en contact avec le boîtier de la pompe.
- ④ Appliquer du Loctite® 242® sur les filets.

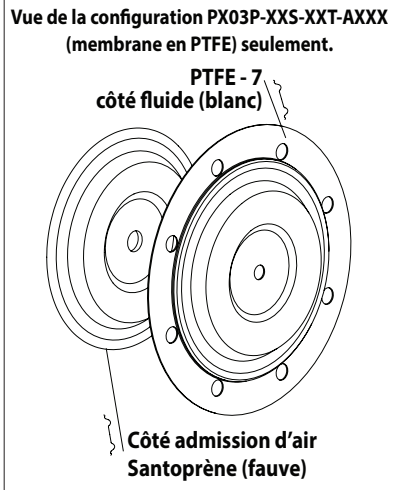


Figure 2

LISTE DES PIÈCES / PX03P-XXX-XXX-AXXX SECTION DU MOTEUR PNEUMATIQUE

③ Désigne des pièces comprises dans le kit d'entretien de la section pneumatique 637428.

Art.	Description (taille)	Quan.	Numero	[Mtl]
101	Corps Central	(1)	97008	[PPG]
103R	Couvercle (côté droit)	(1)	96488	[D]
103L	Couvercle (côté gauche)	(1)	96489	[D]
107	Bouchon, Petit	(1)	96353	[D]
111	Tiroir de commande principal (PX03P)	(1)	95919	[D]
118	Axe de commande	(2)	94874-1	[SS]
③ 121	Rondelle	(2)	96092	[D]
123	Vis (#4 - 20 x 1/2")	(12)	96093	[SS]
126	Bouchon de tuyau	(2)	93832-3	[K]
129	Baffle du silencieux d'échappement (PX03P-XXX-XXX-AXXX)	(1)	96542	[P]
130	Joint d'étanchéité	(1)	96531	[SY]
③ 132	Joint d'étanchéité de collecteur d'air	(1)	96214-1	[B]
134	Boulon de bride (1/4" - 20 x 3")	(4)	96487	[SS]
135	Distributeur	(1)	96204	[PPG]
136	Bouchon, Grand	(1)	96352	[D]
③ 137	Joint torique (1/16" x 1-5/8" OD)	(3)	Y325-29	[B]
③ 138	Joint en coupelle (1/8" x 1" OD)	(1)	94395	[U]

CODE DE MATERIAU

[B] = Nitrile	[PPG] = Rempli de verre Polypropylène
[CK] = Céramique	[SS] = Acier Inoxydable
[D] = Acétal	[SY] = Syn-Seal
[K] = Kynar PVDF	[U] = Polyuréthane
[P] = Polypropylène	

ENTRETIEN DE LA POMPE À MEMBRANE

REMARQUES GÉNÉRALES SUR L'ENTRETIEN:

- Le cas échéant, inspecter et remplacer les pièces anciennes par des pièces neuves. Repérer toute éraflure profonde des surfaces métalliques et toute entaille ou coupure des joints toriques.
- Outils nécessaires pour le démontage total et la réparation:
- Douille ou clé de 5/8 po, douille ou clé de 7/16 po, douille ou clé de 3/8 po, clé hexagonale de 5/16 po, tournevis Torx T-10, clé dynamométrique (mesurant les pouce livres), pic pour joints toriques.

DEMONTAGE DE LA SECTION DU FLUIDE

- Retirer l'ensemble tubulure supérieure (61).
- Retirer les joints toriques (19), les sièges (21) et les billes (22).
- Retirer l'ensemble tubulure inférieure (60).
- Retirer les joints toriques (19), les sièges (21) et les billes (22).
- Retirer les capuchons de gicleur (15).
- Retirer la écrou de diaphragme (6), les diaphragmes (7 ou 7 / 8) et la rondelle (5).
- Retirer la bielle (1) du motor pneumatique.
- Retirer délicatement la écrou de diaphragme (6), les diaphragmes (7 ou 7 / 8) et la rondelle (5) de la bielle (1). Ne pas rayer la surface de la bielle.

MONTAGE DE LA SECTION DU FLUIDE

- Remonter en sens inverse.
- Graisser la tige du diaphragme (1) avec du lubrifiant pour joints toriques Lubriplate ou tout produit équivalent.
- Installer les rondelles du diaphragme (5) en dirigeant le chanfrein du diamètre intérieur vers le diaphragme.
- Lors du remplacement des diaphragmes en PTFE, installer le diaphragme en Santoprene 96533-A derrière le diaphragme en PTFE.

Art.	Description (taille)	Quan.	Numero	[Mtl]
③ 139	Joint en coupelle (1/8" x 1-7/16" OD)	(1)	96383	[U]
140	Mécanisme de soupape	(1)	93276	[CK]
141	Plaque porte-soupape	(1)	96173	[CK]
③ 144	Joint en coupelle (1/8" x 3/4" OD)	(2)	Y187-47	[B]
③ 166	Joint torique (1/16" x 1-1/4" OD)	(1)	Y325-24	[B]
③ 167	Piston pilote (comprend 168 et 169)	(1)	67382	[D]
168	Joint torique (1/16" x 7/16" OD)	(2)	96459	[U]
169	Joint en coupelle (1/8" x 5/8" OD)	(1)	96384	[U]
170	Bague de tiroir	(1)	96090	[D]
③ 171	Joint torique (1/16" x 13/16" OD)	(2)	Y325-17	[B]
③ 173	Joint torique (3/32" x 7/8" OD)	(2)	Y325-115	[B]
③ 174	Joint torique (3/32" x 11/32" OD)	(2)	Y325-105	[B]
③ 200	Joint d'étanchéité d'orifice	(1)	96364	[B]
③ 232	Joint torique (1/16" x 3/8" OD)	(4)	Y325-10	[P]
236	Ecrou (1/4" - 20)	(4)	Y12-4-5	[SS]
① ③	Graisse Lubriplate FML-2	(1)	94276	
	10 tubes de graisse Lubriplate FML-2		637308	

ENTRETIEN DE LA SECTION DU MOTEUR PNEUMATIQUE

L'entretien s'effectue en deux parties: 1. Soupape pilote, 2. Soupape principale.

- L'entretien de la section du moteur pneumatique fait suite à la réparation de la section du fluide.

DEMONTAGE DE LA SOUPAPE PILOTE

- Retirer les vis (123), les couvercles de dégagement (103), les rondelles (121), les axes de commande (118) et le piston pilote (167).
- Retirer la bague de tiroir (170) et inspecter l'alésage intérieur de la bague pour déceler tout dommage.

MONTAGE DE LA SOUPAPE PILOTE

- Nettoyer et lubrifier les pièces qui ne seront pas remplacées en utilisant cette trousse d'entretien.
- Effectuer le montage des joints toriques (171) sur la bague (170) et assembler la bague dans le corps central (101).
- Lubrifier et monter l'ensemble de piston pilote (167) dans la bague (170).
- Effectuer l'assemblage des joints toriques (173 et 174), des rondelles (121) et des couvercles (103), puis insérer les axes de commande (118) dans le montage.
- Effectuer le montage des coupelles en "U" (144) (prendre note du sens de la lèvre) et des couvercles (103) sur le corps central (101), et fixer à l'aide de vis (123).
REMARQUE: Serrer la vis (123) à un couple de 4 à 6 po-lb (0.45 à 0.68 N-m).

DEMONTAGE DE LA SOUPAPE PRINCIPALE

- Retirez les vis (123) afin de dégager le baffle du silencieux d'échappement (129).
- Défiler les boulons (134) et retirer le distributeur (135) et les composants du corps central (101).
- Enlever le joint d'étanchéité (132), la plaque porte-soupape (141) et l'obus de soupape (140) du distributeur (135).
- Enlever les boulons (134) pour dégager les bouchons (107 et 136) et le tiroir (111).

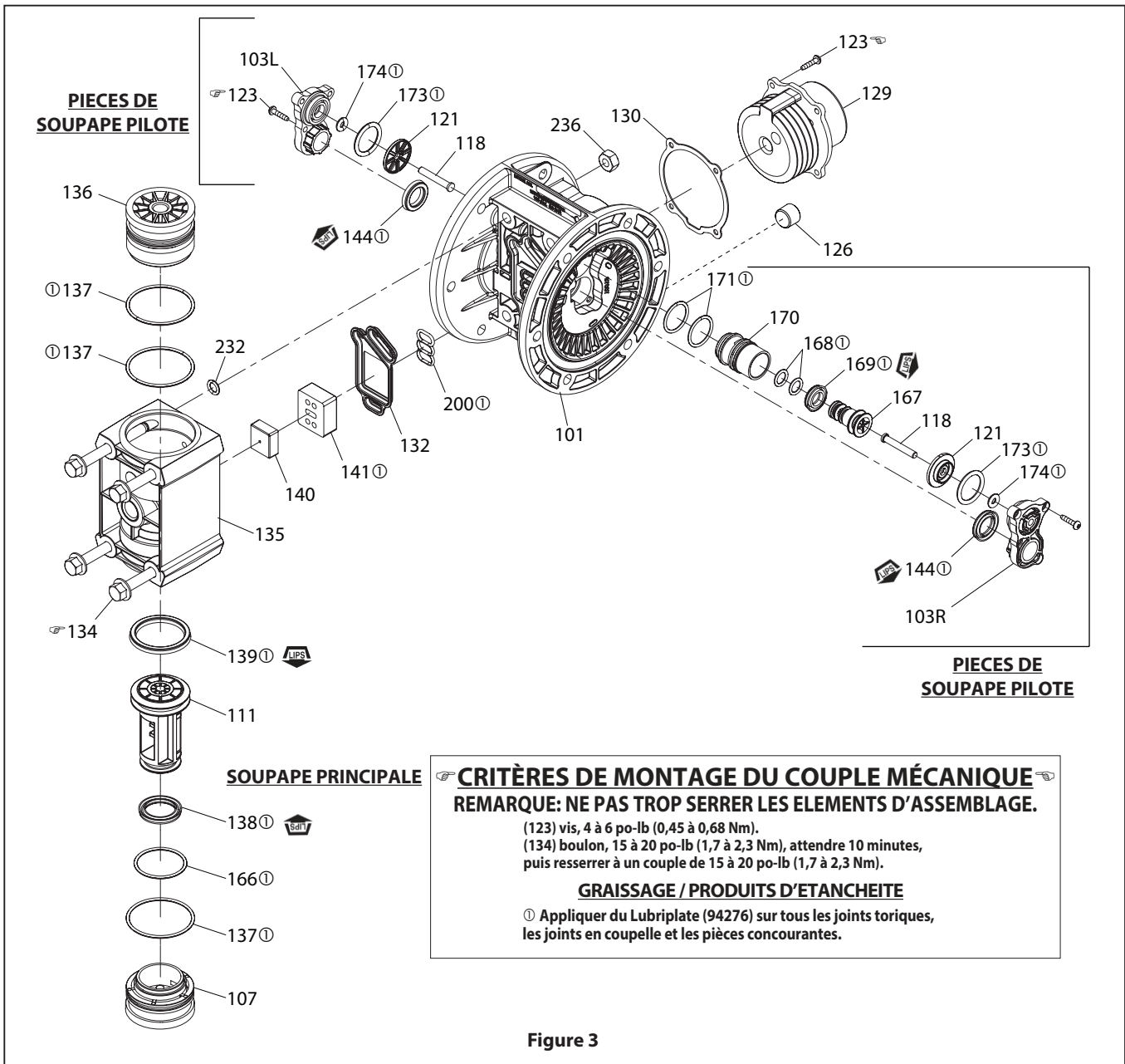


Figure 3

MONTAGE DE LA SOUPAPE PRINCIPALE

- Assembler des joints en coupelle neufs (139 et 138) sur la bobine (111) - **LES LEVRES DOIVENT SE FAIRE FACE.**
- Assembler les joints toriques (137) sur le gros bouchon (136).
- Assembler les joints toriques (137 et 166) sur le petit bouchon (107).
- Insérer le tiroir (111) dans le gros bouchon (136), puis introduire le gros bouchon (136) dans le distributeur (135), en s'assurant de tourner le tiroir (111) de façon à ce qu'il puisse recevoir l'obus de soupape (140).
- Assembler le petit bouchon (107) dans l'obus de soupape (135).
- Assembler l'obus de soupape (140) et la plaque portesoupape (141) sur le distributeur (135). Nota: Assembler l'obus de soupape (140) en orientant le côté concave vers la plaque portesoupape (141). Assembler la plaque portesoupape (141) en orientant le point d'identification vers le joint d'étanchéité (132).
- Effectuer le montage des joints d'étanchéité (132 et 200) et du distributeur (135) au corps central (101), en fixant à l'aide de boulons (134). **REMARQUE:** Serrer les boulons (134) à un couple de 15 à 20 po-lb (1,7 à 2,3 N-m).
- Assemblez le joint (130) et le baffle du silencieux d'échappement (129) à l'élément central (101), en le fixant avec les vis (123). **REMARQUE:** Serrer les boulons (123) à un couple de 4 à 6 po-lb (0,45 à 0,68 N-m).

DEPANNAGE

Produit expulsé de la sortie d'échappement.

- Vérifier si le diaphragme est rompu.
- Vérifier le serrage de l'écrou du diaphragme (6).

Bulles d'air dans le produit.

- Vérifier le branchement des tuyaux d'aspiration.
- Vérifier les joints toriques entre la tubulure d'admission et les capuchons de gicleur.
- Vérifier le serrage de l'écrou du diaphragme (6).

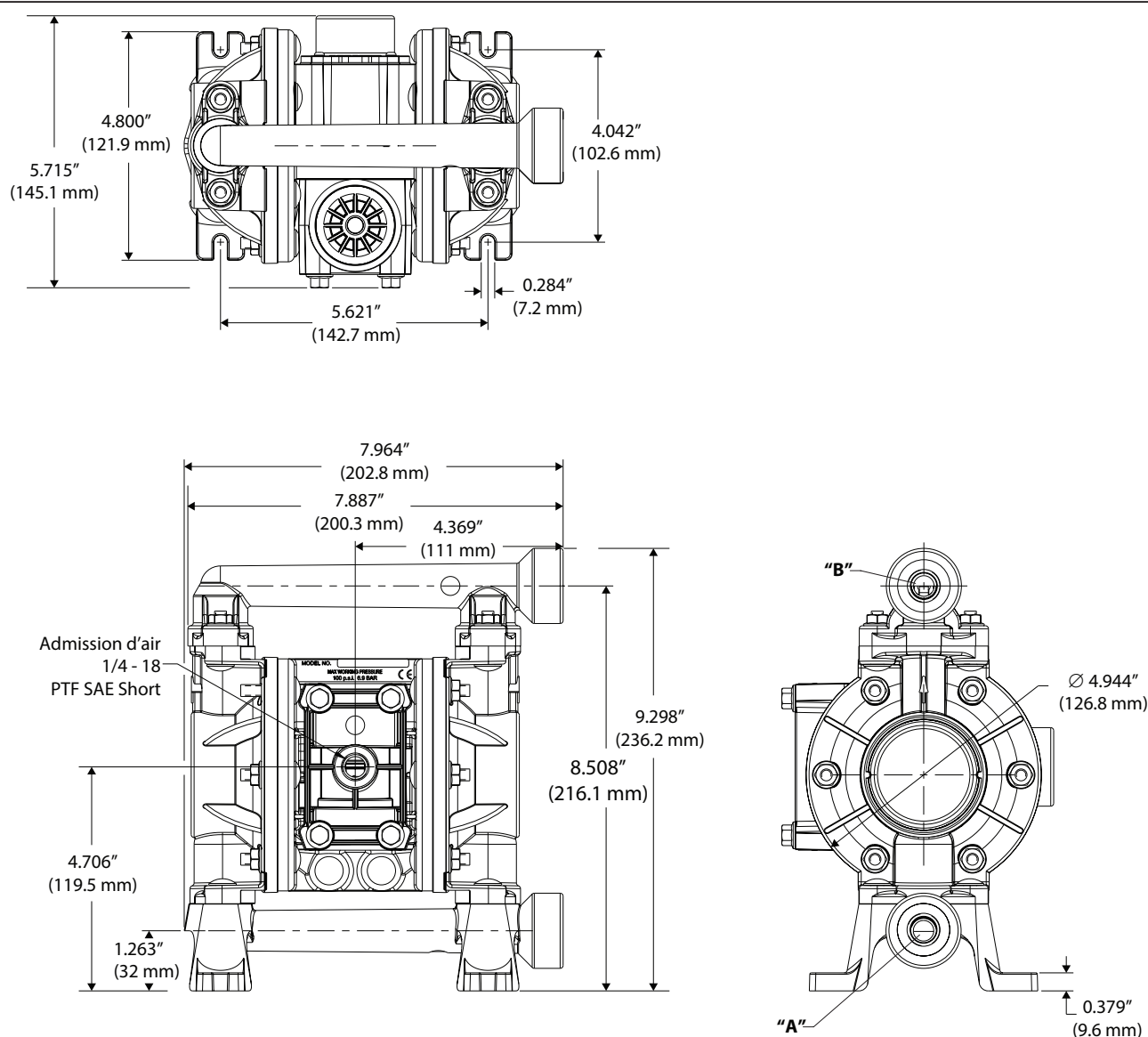
L'échappement principal de la pompe expulse de l'air alors que cette dernière cale un coup sur deux.

- Vérifier les joints en coupelle sur la bobine (111) de la soupape principale.
- Vérifier l'état de la plaque porte-soupapes (141) et du mécanisme de soupape (140).
- Vérifier la coupelle en "U" (169) sur le piston pilote (167).

Volume de sortie faible.

- Vérifier l'arrivée d'air.
- Vérifier si le tuyau de sortie est bouché.
- Pour que la pompe puisse s'amorcer, elle doit être montée en position verticale de manière à ce que les billes puissent retenir par gravité.
- Vérifier toute cavitation de la pompe: le tuyau d'aspiration doit être au moins aussi large que le diamètre des filets internes de la pompe pour assurer un débit correct des liquides à haute viscosité. Le tuyau d'aspiration doit résister à l'écrasement et pouvoir exercer un vide important.
- Vérifier tous les raccords des tubulures d'admission et des branchements d'aspiration. Ils doivent être parfaitement étanches.
- Vérifier qu'aucun objet solide n'est logé dans la chambre du diaphragme ou au niveau du siège.

DONNÉES DIMENSIONNELLES



Modèle de Pompe

PX03P-AXS-XXX
PX03P-BXS-XXX

"A" Admission Matériau

3/8 - 18 NPTF
Rp 3/8 (3/8 - 19 BSP, parallèle)

"B" Sortie Matériau

3/8 - 18 NPTF - 1
Rp 3/8 (3/8 - 19 BSP, parallèle)

Figure 4

ACCESSOIRES

76763 Support de montage mural
66073-1 Kit de connexion de la ligne d'air

Kits doubles entrée / Sortie
637442-1 (NPT Polypropylène)
637442-2 (NPT Acétal)

