

2英寸隔膜泵 1:1比例 (金属)



在安装, 操作或维修本设备之前, 请仔细阅读本手册。

将本技术资料置于操作员手边是雇主的责任。请保存以供日后参考。原版手册为英文版。

维修服务包

- 参看型号说明表, 以便与泵材料选项匹配。
- 637434 用于气路部分维修 (参看第 8 页)。
- 637432-XXX 包含球座的流体服务包 (见第 5 页)。
- 637432-XX 不包含球座的流体服务包 (见第 5 页)。

隔膜泵数据

型号	参看 "选型表" 中 "-XXX"
泵的类型	金属气动双隔膜泵
材料	参看 "选型表"
重量	
6662X0-XXX-C	65.15 磅 (29.55 公斤)
6662X1-XXX-C	125.44 磅 (56.9 公斤)
6662X2-XXX-C	124.30 磅 (56.38 公斤)
6662XA-XXX-C	65.15 磅 (29.55 公斤)
6662XB-XXX-C	125.44 磅 (56.9 公斤)
6662XC-XXX-C	124.30 磅 (56.38 公斤)
66662GE-XXX-C	147.15 磅 (66.75 公斤)
最大进气压力	120 psig (8.3 bar)
最大进料压力	10 psig (0.69 bar)
最大出料压力	120 psig (8.3 bar)
最大流量 (灌注进口)	172.0 gpm (651.0 lpm)
排量/循环 @ 100 psig	
标准膜片	1.35 加仑 (5.12 升)
聚四氟乙烯复合膜片	0.86 加仑 (3.3 升)
最大颗粒尺寸	直径 1/4" (6.4 毫米)
最大温度极限 (隔膜/球/密封/泵座材料)	
乙丙橡胶	-60° 至 280° F (-51° 至 138° C)
热塑性聚酯弹性体®	-20° 至 180° F (-29° 至 82° C)
聚偏氟乙稀	10° 至 200° F (-12° 至 93° C)
腈	10° 至 180° F (-12° 至 82° C)
三道橡胶®	-40° 至 225° F (-40° 至 107° C)
聚四氟乙烯	40° 至 225° F (4° 至 107° C)
氟橡胶®	-40° 至 350° F (-40° 至 177° C)
尺寸数据	参阅第 10 和 11 页
噪声级 @ 70 psig - 60 cpm ^①	85.3dB(A) ^②

① 用所安装的94810消声器测试。
 ② 这里公布的泵体声压级已被更新为一个等量连续声压级 (LAeq), 该声压级满足使用四个扩音测量位置的ANSI S1.13-1971, CAGI-PNEUROP S5.1标准。

注: 表中显示了所有可能的选择项。但对于某些组合, 我们没有推荐。如果您有关于选型方面的问题, 请与经销商代表或工厂联系。

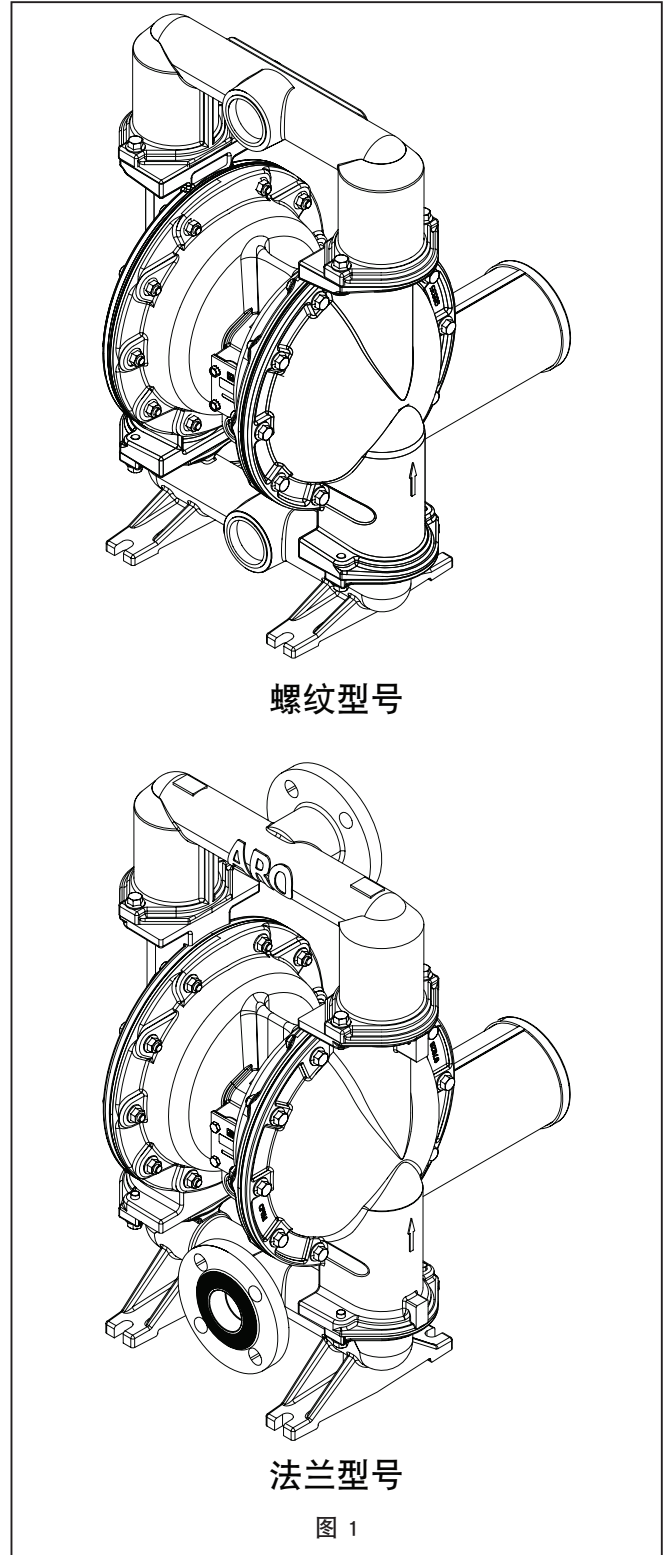


图 1

选型表

	6662	X	X	-	X	X	X	-	C
马达体材料 / 流体接头									
5- 铝 / 2 - 11-1/2 NPTF - 2									
7- 铝 / Rp 2 (2 - 11 BSP 平行螺纹)									
G- 铝 / 法兰									
流体盖和物料管 / 五金件材料									
0- 铝 / 碳钢									
1- 不锈钢 / 碳钢									
2- 铸铁 / 碳钢									
A- 铝 / 不锈钢									
B- 不锈钢 / 不锈钢									
C- 铸铁 / 不锈钢									
E- 不锈钢中心端口凸面法兰 / 不锈钢									
球座材料									
1- 铝									
2- 316 不锈钢									
4- 聚偏氟乙稀									
5- 碳钢									
8- 硬不锈钢									
9- 热塑性聚酯弹性体									
E- 三道橡胶									
G- 腈									
球材料									
2- 腈									
4- 聚四氟乙烯									
A- 316 不锈钢									
C- 热塑性聚酯弹性体									
E- 三道橡胶									
隔膜材料									
2- 腈									
4- 聚四氟乙烯胶									
6- 聚四氟乙烯复合膜片									
9- 热塑性聚酯弹性体									
B- 三道橡胶									
流体部分维修服务包选项									
范例: 型号 # 666250-1EB-C									
流体部分维修服务包 # 637432-EB									
	6662XX-X	X	X	X	C				
	637432	<input checked="" type="checkbox"/>	<input checked="" type="checkbox"/>	-	C				
	球	<input type="checkbox"/>	<input type="checkbox"/>		隔膜				
<p>注意：图表中显示了所有可能的选项，但可能并不推荐采用某些组合。如果您对可用性有疑问，请咨询代表或工厂。</p>									

操作和安全预防措施

阅读, 理解并遵照此处信息操作, 以避免出现伤害或财产损失。



警告 过高的空气压力。可能造成人身伤害、泵的损坏或财产损失。

- 切勿超过泵铭牌上说明的最大进气口压力。
- 确保物料软管和其他零部件能够承受由该泵产生的压力。检查所有软管, 是否有损坏或磨损。确保泵送装置清洁, 运行状态正常。

警告 静电火花。可能引起爆炸, 造成严重的人身伤害或死亡。将泵体和泵送系统接地。

- 火花可能会点燃易燃物料和挥发气体。
- 当泵送、冲洗、再循环或喷射易燃物料, 如油漆、溶剂、腊克漆等, 或当使用场所的周围空气会导电引起自燃时, 泵送系统和被喷射的物体必须接地。将接受物料泵送的分配阀或装置、容器、软管和任何物体接地。
- 使用泵体上提供的接地端。使用ARO®零件号66885-1接地组件或将适当的接地线(最小12ga)连接到可靠的接地点。
- 固定好泵、接头和所有连接点, 防止连接点振动或静电火花。
- 遵循当地建筑和电气规程中的具体接地要求。
- 接地后, 定期检验接地电路的连通性。用欧姆计进行测试, 确保每个部件(如软管, 泵, 夹头, 容器, 喷枪等)到接地端的连通性。欧姆计精度应当能显示0.1欧姆或更小的数值。
- 如可能的话, 将出口软管端、分配阀或设备浸没在所泵送的物料中。(避免被泵送物料的随意流动。)
- 使用带有导线的软管。
- 采取适当的通风措施。
- 使易燃品避开热源, 明火和火花。
- 当容器不使用时, 使其保持关闭状态。

警告 泵的排出物可能含有有害物质。可能造成严重的伤害。将排出物料管道放置到远离工作场所和操作人员的地方。

- 万一发生膜片破裂, 可将物料从排气口消声器处强制排出。
- 当泵送危险或易燃物料时, 将排出物料管道放置到安全的边远区域。
- 在泵和消声器之间使用最小内径为3/4"的软管。

警告 危险压力。可能造成严重的人身伤害或财产损失。当泵在加压时, 切勿维修或清洗泵、软管和分配阀。

- 通过打开分配阀或装置, 小心缓慢地从泵体上松开并卸去出口软管或管路系统, 以此来切断供气管路, 从而释放系统压力。

警告 危险物料。可能造成严重的人身伤害或财产损失。切勿试图将含有危险物料的泵返送到工厂或维修中心。安全搬运作业必须符合当地和国家法律及安全规程要求。

- 从供货商处取得有关所有材料的安全数据表, 遵循适当的搬运说明。

警告 爆炸危险。如果某些型号的泵体上存在可能和溶剂接触的铝制零件 则该型号的泵体不能和III.-三氯乙烷、二氯甲烷或其他卤代烃一起使用, 它们可能会发生反应, 引起爆炸。

- 检查泵马达部分、流体盖、物料管和所有与溶剂接触的部件, 在使用上述溶剂前, 要确保它们之间的相容性。

警告 误用危险。切勿将包括包含浇铸铝制零部件来泵送供人消费的食品。电镀零部件可能包含微量铅元素。

切记 验证泵体上可能和溶剂接触的零部件与被泵送、冲洗或再循环物料的化学相容性。该化学相容性可能随着被泵送、冲洗或再循环物料内化学品的温度和浓度而变化。关于具体的流体相容性, 请向相关化学制造厂商咨询。

切记 目前的最高温度只是以机械应力为依据。某些化学品会显著降低最高安全工作温度。请向化学品制造厂商咨询有关化学相容性和温度极限的问题。参看本手册第1页泵的数据。

切记 请确定该设备的所有操作人员都已经得到培训, 知晓安全操作规范, 理解设备的安全限制, 并且在需要时, 佩戴安全护目镜/设备。

切记 切勿将泵用作管路系统的结构支撑物。系统部件应有适当的支撑, 以防止在泵的零部件上产生应力。

- 吸入和排出连接管应当是柔性连接管(如软管), 不要用刚性接管。并且管件应当与被泵送的物料相容。

切记 避免对泵造成不必要的损坏。当没有物料时, 切勿使泵长时间运转。

- 当系统长时间停用时, 将气源与泵断开。

切记 只能使用正宗(原装)的ARO替换零件, 以确保相容的压力额定值和最长的使用寿命。

注意 如果需要, 可更换警告标签。"静电火花PN\93616-1和膜片破裂PN\93122。"

警告 = 危险或不安全的作业, 可能会造成严重的人身伤害, 死亡或重大财产损失。

切记 = 危险或不安全的作业, 可能会造成较轻的人身伤害, 产品或财产损失。

注意 = 重要的安装, 操作和维护保养信息。

一般说明

甚至在空气压力很低时, ARO隔膜泵也能泵送大量物料, 而且物料相容性的选择范围很广。请参看型号和选项表。ARO 隔膜泵具有防死机设计和空气马达/流体部分模块化的特点。

气动双隔膜泵利用气室中的压差, 造成流体室内的吸入压力和流体正压力的交替, 阀门控制部件确保流体正向流动。

当施加空气压力时, 泵的循环开始, 它会连续泵送物料不断满足需求。循环将建立并维持管路压力, 一旦达到最高管路压力 (分配装置关闭), 循环停止, 并根据需要, 重新进行泵送。

气体和润滑油要求

警告 过高的空气压力。可能导致人身伤害, 泵的损坏或财产损失。

- 在供气时, 必须使用能滤出尺寸大于50微米颗粒的过滤器。除了在装配或维修期时要润滑 O型圈之外, 其它时间不需要任何其他润滑。
- 如果使用含有润滑油的气体, 那么请确保与泵的气动马达部分中的O型圈和密封件相容。

操作说明

- 当一段时间内未使用隔膜泵时, 如果泵送的材料容易凝结, 重新使用前须用与泵送物料相容的溶剂冲洗隔膜泵。
- 如果泵将停止使用几个小时, 切断气源。
- 出口处的物料排出量不仅由气源大小决定, 而且由入口处的物料供应决定。材料供应管道不能太小, 否则容易堵塞。切不可使用容易瘪塌的软管。
- 当隔膜泵用于强制加料 (灌注) 的状况时, 建议在进气口安装一个 "单向阀"。
- 将隔膜泵支脚固定在适当的表面上, 以防止振动损坏。

维护保养

参看从第 5 页到第 9 页上提供的关于零件标识和维修服务包信息中的零件视图和说明。

- 确保备有某些 ARO "应急零件", 用于快速修理, 减少停机时间。
- 维修服务包划分为两类, 以用于维修隔膜泵两个独立的功能部分: 1. 气路部分, 2. 流体部分。流体部分则为了与典型零件材料选项匹配, 被进一步划分。
- 在修理, 拆卸和重新装配时, 要提供清洁的工作台面, 防止内部运动易损件受到污垢和杂质的污染。
- 保持良好的维修活动记录, 包括泵的预防性维护保养计划的记录。
- 在拆卸之前, 通过将泵完全颠倒, 清空积在出口集合管内的物料, 排出泵内的物料。

流体部分的拆卸

- 拆下出口物料管 (61), 进口物料管 (60)。
- 拆去 (22) 球, (19) "O" 形圈 (在适用处), (21) 座。
- 拆下 (15) 流体盖。

注意: 只有聚四氟乙烯隔膜型号使用一个主隔膜 (7) 和一个支撑隔膜 (8)。参看流体部分插图的辅助视图。

型号6662XX-XX6-C:

- 拆去(7)膜片, (5) 垫片和 (30) 调整垫片。

其他型号:

- 拆下 (14) 螺钉, (6) 隔膜垫片, (7) 或 (7/8) 隔膜和 (5) 隔膜垫片。

注意: 不要划伤或弄坏 (1) 膜片杆的表面。

流体部分重新装配

- 以相反顺序进行重新装配。
- 清洁和检查所有零件。根据需要, 用新的零件来替换磨损或损坏的零件。
- 用 Lubriplate FML-2 润滑油涂抹 (1) 隔膜杆和 (2) O型圈。
- 安装(2) O 型圈隔(1)膜连杆上的。

型号6662XX-XX6-C:

- 将合规的气路接到泵的进气口, 逐步地增加气压至 6-8psi, 用以检查泵哪一边有气体排出, 然后关闭气源。
- 紧固 (7) 膜片和 (5) 垫片至 (1) 隔膜连杆, 然后从上一步确定有气体排出的那一腔将他们装入 (101) 中心体。
- 安装 (15) 流体盖。
- 在 (1) 隔膜连杆的另外一边旋上 (7) 膜片和 (5) 垫片, 但是不要旋紧。
- 记录 (7) 膜片上的孔和 (101) 中心体上孔位之间的角度, 然后旋下 (7) 膜片, 在 (5) 垫片和 (1) 隔膜连杆之间装上合适数量的 (30) 调整垫片。
- 将合规的气路接到进气口, 逐步地增加气压至6-8psi, 直到膜片换向到另外一腔, 关闭气源。
- 安装另外一边 (15) 流体盖。

注意: 具体操作可参考服务包手册 48495949。

其他型号:

- 对螺栓和螺帽进行最终扭矩调整之前, 确定 (7) 或 (7/8) 隔膜与 (15) 液体盖正确对齐, 以防止扭曲隔膜。
- 对于使用聚四氟乙烯隔膜的型号: (8) Santoprene三道橡胶隔膜标有 "AIR SIDE" (气体侧) 的一侧面向泵中心体安装, 将 (7) 聚四氟乙烯隔膜标有 "FLUID SIDE" (流体侧) 的一侧朝 (15) 流体盖安装。
- 在泵重新启动并运转了一段时间后, 重新检查扭矩设定。

零件列表 / 6662XX-XXX-C 流体部分

流体服务包(637432-XXX 或 637432-XX):

针对包含球座的流体服务包:

① 637432-XXX 流体服务包包含: 球座(见球座选项, 参见下表中-XXX), 球(见球选项, 参见下表中-XXX), 隔膜(见隔膜选项, 参见下表中-XXX), 以及序号 2, 3, 4, 19 和 33 项(在下表列出) 加上 94276 Lubriplate® FML-2 润滑脂包(第 8 页)。

针对不包含球座的流体服务包:

① 637432-XX 流体服务包包含: 球(见球选项, 参见下表中-XX), 隔膜(见隔膜选项, 参见下表中-XX), 以及序号 2, 3, 4, 19 和 33 项(在下表列出) 加上 94276 Lubriplate® FML-2 润滑脂包(第 8 页)。

球座选项 6662XX-XXX-C

① "21"

-XXX	球座	数量	材料	-XXX	球座	数量	材料
-1XX	95673	(4)	[A]	-8XX	94354	(4)	[SH]
-2XX	94353	(4)	[SS]	-9XX	94328-C	(4)	[H]
-4XX	94477-K	(4)	[K]	-EXX	94328-A	(4)	[Sp]
-5XX	95677	(4)	[C]	-GXX	94328-G	(4)	[B]

球选项 6662XX-XXX-C

① "22" (2-1/2" 直径)

-XXX	球	数量	材料	-XXX	球	数量	材料
-X2X	93358-2	(4)	[B]	-XCX	93358-C	(4)	[H]
-X4X	93358-4	(4)	[T]	-XEX	93358-A	(4)	[Sp]
-XAX	94805	(4)	[SS]				

注: 在球座选项为-9XX-C, -EXX-C和-GXX-C时, 不需要第19项"O"形圈。

隔膜选项 6662XX-XXX-C

-XXX	① 针对包含球座的服务包 -XXX = (针对球座) -XXX = (球阀) -XXX = (隔膜)	① 针对不包含球座的服务包 -XX = (球) -XX = (隔膜)	① "7"			① "8"			① "19" (1/8" x 3-5/8"外径)		
			隔膜	数量	材料	隔膜	数量	材料	"O"形圈	数量	材料
-XX2	637432-XX2	637432-X2	97284-2	(2)	[B]	-----	---	---	Y325-237	(4)	[B]
-XX4	637432-XX4	637432-X4	96392-T	(2)	[T]	96393-A	(2)	[Sp]	Y328-237	(4)	[T]
-XX6	-----	48497374	48490072	(2)	[CP]	-----	---	---	Y328-237	(4)	[T]
-XX9	637432-XX9	637432-X9	96391-C	(2)	[H]	-----	---	---	Y327-237	(4)	[V]
-XXB	637432-XXB	637432-XB	96391-A	(2)	[Sp]	-----	---	---	94356	(4)	[E]

材料代码

[A] = 铝
[B] = 膺
[C] = 碳钢
[CI] = 铸铁
[Co] = 铜
[CP] = 聚四氟乙烯复合膜片
[E] = EPR乙丙橡胶
[H] = Hytrel杜邦聚酯弹性体
[K] = 聚偏氟乙稀
[SH] = 硬不锈钢
[Sp] = Santoprene热塑性橡胶
[SS] = 不锈钢
[T] = 聚四氟乙稀
[V] = Viton氟橡胶

流体部分零件的选项 6662XX-XXX-C

序号	说明(尺寸)	数量	铝								铸铁			
			666250-XXX-C		66625A-XXX-C		666270-XXX-C		66627A-XXX-C		666252-XXX-C		666272-XXX-C	
			NPTF	零件号	材料	NPTF	零件号	材料	BSP	零件号	材料	BSP	零件号	材料
⑥ 6	垫片(液腔侧)★	(2)	96503	[A]	94357-2	[A]	96503	[A]	94357-2	[A]	94357-2	[SS]	94357-2	[SS]
15	流体盖	(2)	96377	[A]	96377	[A]	96377	[A]	96377	[A]	96635	[CI]	96635	[CI]
60	进口物料管	(1)	96376-1	[A]	96376-1	[A]	96376-2	[A]	96376-2	[A]	96633-1	[CI]	96633-2	[CI]
61	出口物料管	(1)	96375-1	[A]	96375-1	[A]	96375-2	[A]	96375-2	[A]	96634-1	[CI]	96634-2	[CI]

流体部分零件的选项 6662XX-XXX-C

序号	说明(尺寸)	数量	不锈钢							
			666251-XXX-C		666271-XXX-C		6662GE-XXX-C			
			NPTF	零件号	材料	BSP	零件号	材料	法兰型号	
⑥ 6	垫片(液腔侧)★	(2)	94357-2	[SS]	94357-2	[SS]	94357-2	[SS]	94357-2	[SS]
15	流体盖	(2)	97626	[SS]	97626	[SS]	97626	[SS]	97626	[SS]
60	进口物料管	(1)	97630-1	[SS]	97630-2	[SS]	98343	[SS]		
61	出口物料管	(1)	97628-1	[SS]	97628-2	[SS]	98344	[SS]		

零件列表 / 6662XX-XXX-C 流体部分

五金件选项 6662XX-XXX-C

序号	说明 (尺寸)	数量	碳钢		不锈钢	
			零件号	材料	零件号	材料
			6662X0-XXX-C		6662XA-XXX-C	
			6662X1-XXX-C		6662XB-XXX-C	
			6662X2-XXX-C		6662XC-XXX-C	
					6662XE-XXX-C	
序号	说明 (尺寸)	数量	零件号	材料	零件号	材料
② 5	垫片 (空气一侧)(6662XX-XX6-C)	(1)	48497390	[A]	48497390	[A]
	(其他型号)	(2)	96503	[A]	94357-2	[SS]
26	螺钉 (M10 x 1.5 - 6g x 34 毫米)	(8)	94409-1	[C]	94409-2	[SS]
27	螺钉 (M10 x 1.5 - 6g x 45 毫米)	(20)	94990-1	[C]	94990	[SS]
29	螺母 (M10 x 1.5 - 6h)	(20)	94992-1	[C]	94992	[SS]

通用零件

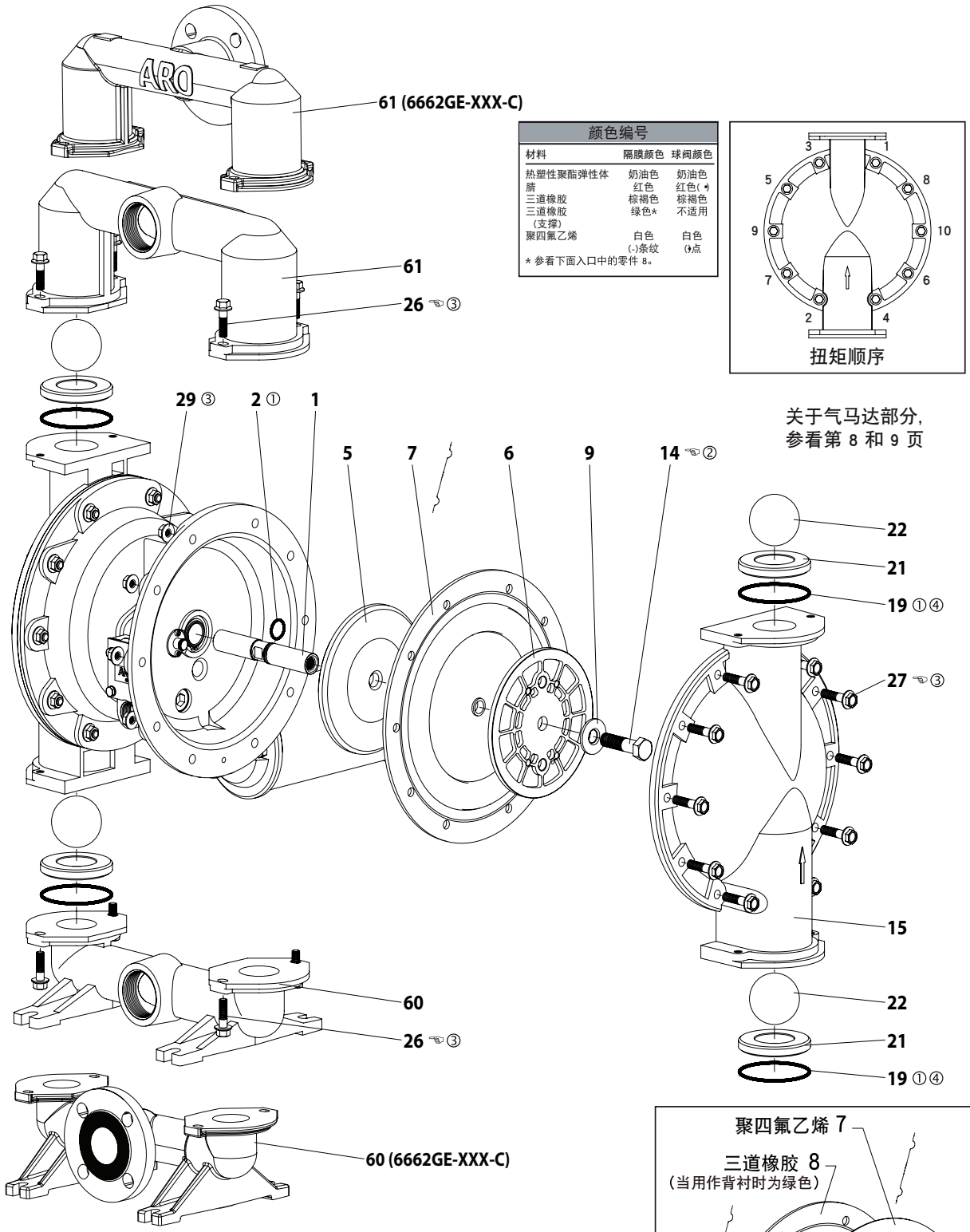
序号	说明 (尺寸)	数量	零件号	材料	序号	说明 (尺寸)	数量	零件号	材料
② 1	连杆(6662XX-XX6-C)	(1)	48497382	[C]	14	螺钉 (5/8" - 18 x 2-1/2") ★	(2)	Y5-111-T	[SS]
	(其他型号)	(1)	96394	[C]	30	调整垫片 (6662X-XX6-C)	(^)	48499875#	[C]
① 2	"O"形圈 (3/32" x 1" 外径)	(1)	Y330-117	[B]	43	接地柱 (参看第79页)	(1)	93004	[Co]
9	垫片 (0.630 内径) ★	(2)	93065	[SS]					

★ 对于型号 6662XX-XX6-C, 其液腔侧无垫片 6, 9, 无螺丝 14。

^ 调整垫片的数量 0-5 片, 并没有显示在爆炸视图中。

对于维修, 请购买调整垫片包 48499339。详细的安装说明, 请参考服务包手册 48495949。

② 表示应急零件, 除了维修服务包外再备有这些零件, 能保证快速维修和减少停机时间。



关于气马达部分, 参看第 8 和 9 页

装配扭矩要求
 注意: 不要过度拧紧紧固件。
 (14) 螺钉 65 - 70 英尺磅 (88.1 - 94.9 牛米)。
 (26) 螺钉 30 - 40 英尺磅 (40.7 - 54.2 牛米)。
 (27) 螺钉 30 - 40 英尺磅 (40.7 - 54.2 牛米)。

润滑/密封剂
 ① 将 Lubriplate® FML-2 润滑脂涂到所有“O”形圈, “U”形杯和配件上。
 ② 乐泰271涂到螺纹上。
 ③ 当使用与泵体接触的螺栓, 螺帽, 法兰等不锈钢紧固件时, 给螺栓, 螺帽, 法兰头 涂抹防粘剂。
 ④ 不与 6662XX-9XX-C, 6662XX-EXX-C 和 6662XX-GXX-C 起使用。

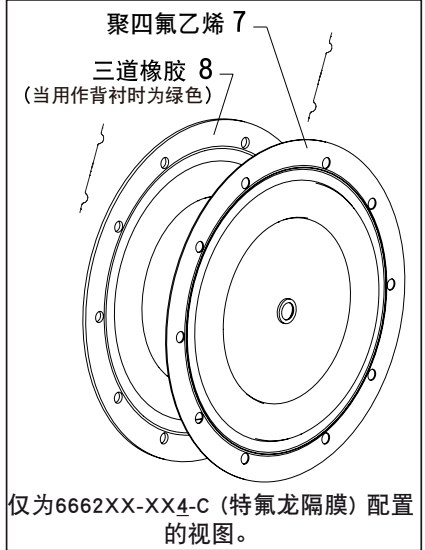
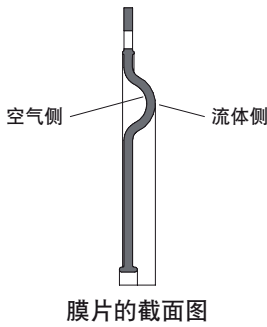


图 2

零件列表 / 6662XX-XXX-C 气动马达部分

⑤ 表示零件包含在637434气路部分维修服务包中。

项目	描述 (尺寸)	数量	零件号	材料
101	马达体	(1)	96374	[A]
⑤ 102	"O"型圈 (1/16" x 1-1/4" 外径)	(2)	Y325-24	[B]
② 103	套筒	(1)	94528	[D]
⑤ 104	档圈 (1-5/32" 内径)	(2)	Y145-26	[C]
105	螺钉/锁紧垫圈 (1/4" - 20 x 5/8") (型号 6662X0-XXX-C, 6662X1-XXX-C, 6662X2-XXX-C)	(8)	93860	[C]
	帽螺钉 (1/4" - 20 x 5/8")(型号 6662XA-XXX-C, 6662XB-XXX-C, 6662XC-XXX-C, 和 6662GE-XXX-C)	(8)	Y6-42-T	[SS]
106	锁紧垫圈 (1/4")(型号 6662XA-XXX-C, 6662XB-XXX-C, 6662XC-XXX-C 和 6662GE-XXX-C)	(8)	Y14-416-T	[SS]
107	盖板	(2)	96424	[SS]
⑤ 108	垫片 (带有槽口)	(1)	96426	[B/Ny]
② 109	活塞	(1)	96422	[D]
⑤ 110	"U"形杯 (3/16" x 2-1/8" 外径)	(1)	Y186-55	[B]
② 111	滑阀	(1)	96421	[A]
② 112	垫圈 (2.055" 外径)	(5)	93251	[Z]
⑤ 113	"O"型圈 (1/8" x 1-3/4" 外径)	(5)	Y325-222	[B]

材料代码

[A] = 铝	[D] = 醛缩醇	[Z] = 锌
[B] = 腈	[Ny] = 尼龙	
[Bz] = 青铜	[SS] = 不锈钢	
[C] = 碳钢	[U] = 聚氨酯	

气动马达部分维修

维修可分为两个部分 - 1. 先导阀, 2. 主阀。

一般重新装配注意事项:

- 气动马达部分的维修从流体部分的修理之后进行。
- 检查并根据需要用新零件更换旧零件。查看金属表面有否深的划痕及"O"型圈有否缺口或切口。
- 采取预防措施, 防止安装时划伤到"O"型圈。
- 用 Lubriplate FML-2 润滑脂来润滑"O"型圈。
- 不要将紧固件拧得过紧, 参看视图上的扭矩技术要求方框。
- 重启动后重新拧紧紧固件。

先导阀拆卸

1. 拆下 (104) 挡圈。
2. 拆下 (123) 螺钉和 (122) "O"型圈。
3. 从 (101) 马达壳体上拆下 (118) 活塞杆, (121) 轴套, (119) "O"型圈和 (120) 隔圈。
4. 拆下 (103) 套筒和 (102) "O"型圈。

项目	描述 (尺寸)	数量	零件号	材料
⑤ 114	"O"型圈 (3/32" x 2-1/16" 外径)	(6)	Y325-134	[B]
② 115	隔圈	(4)	93250	[Z]
② 116	隔圈	(1)	96420	[Z]
⑤ 117	垫片	(1)	96425	[B/Ny]
118	导阀杆	(1)	93309-2	[C]
⑤ 119	"O"型圈 (1/8" x 3/4" 外径)	(4)	93075	[U]
120	隔圈	(3)	115959	[Z]
121	轴套	(2)	98723-2	[Bz]
⑤ 122	"O"型圈 (3/32" x 9/16" 外径)	(2)	94820	[U]
⑤ 123	螺钉 (#8 - 32 x 3/8")	(4)	Y154-41	[C]
126	堵头 (3/4 - 14 PTF x 17/32")	(1)	Y227-6-L	[C]
127	管接头 (1-1/4 NPT x 1-1/2 NPT)	(1)	96451	[C]
128	堵头 (1/8 - 27 PTF x 1/4")	(1)	Y227-2-L	[C]
195A	圆头螺钉 (1/4" - 20 x 1/4")	(2)	94987	[SS]
195B	圆头螺钉 (1/4" - 20 x 3/8")	(1)	94987-1	[SS]
201	消音器套件 (包括零件 127)	(1)	67389	
①⑤	Lubriplate® FML-2 润滑脂	(1)	94276	
	Lubriplate® 润滑脂包 (10)		637308	

先导阀重新装配

1. 如果两个 (102) "O"型圈均磨损或损坏, 则进行更换, 并重新安装 (103) 套筒。
2. 先安装一个 (121) 轴套, (119) "O"型圈, (120) 轴隔, 再装入剩下的一个 (121) 轴套, 然后用 (123) 螺钉固定。
3. 小心地将 (118) 导阀杆推入端套筒等内, 各端用两个 (122) "O"型圈挡住。
4. 更换 (104) 挡圈。

主阀拆卸

1. 拆下 (107) 盖板和 (108和117) 垫片。
2. 在与进气口相反的一侧, 推动内孔中的 (111) 滑阀。这将强制推出 (109) 活塞。继续推动 (111) 滑阀并将其卸下。查看是否有划痕和擦伤。
3. 进入气路部分 (排气侧), 拆下 (116) 隔圈, (115) 隔圈, (113) "O"型圈, (114) "O"型圈, (112) 垫圈等。检查"O"型圈是否损坏。

主阀重新装配

1. 将 (112) 垫圈, (114) "O"型圈和 (113) "O"型圈重新置于 (115) 隔圈和嵌件等上面。
注: 小心地为隔圈支柱定位, 不要阻塞内孔。
2. 润滑并小心地插入 (111) 滑阀。
3. 安装 (117) 垫片和 (107) 盖板。
4. 润滑并安装 (110) "U"形杯, 并将 (109) 活塞插入 (进气口一侧) 的阀腔中, (110) "U"形杯开口应当朝外。
5. 安装 (108) 垫片和把 (107) 盖板放回原处。

⑤ 表示“应急零件”, 除了维修服务包外再备有这些零件, 能保证快速维修和减少停机时间。

故障诊断

被泵物料从排气口中排出。

- 检查隔膜破裂情况。
- 检查隔膜螺钉是否牢固 (14)。

被泵物料中出现气泡。

- 检查进料管道系统的连接状况。
- 检查进料管和流体盖之间的O型圈是否损坏。
- 检查隔膜螺钉是否牢固 (14)。

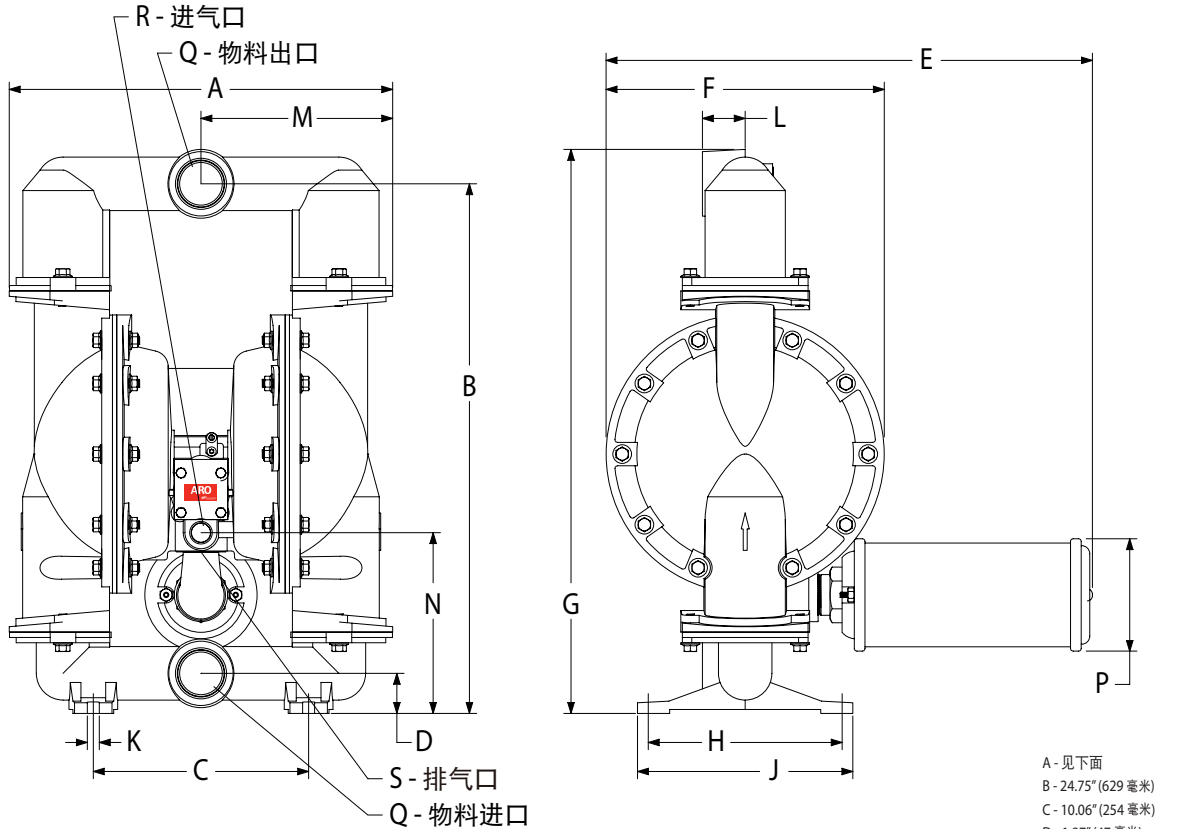
输出流量低, 间断流量或无流量。

- 检查气源供应。

- 检查出口软管是否堵塞。
- 检查出料软管是否缠绕 (受挤压) 或破损。
- 检查进口软管是否缠绕 (受挤压) 或破损。
- 检查是否出现泵空打现象, 如果泵送高粘度液体, 那么进料输送管的尺寸必须至少与泵的入口螺纹直径一样大, 以保证流动性。进料输送软管必须是不会瘪塌的类型, 能够抵抗高度真空。
- 检查进气连接管和吸入连接管上的所有接头。这些接头都必须有良好的气密性。
- 检查泵中隔膜腔或球座区域中是否卡住固体物质。

尺寸数据

(所显示的尺寸仅供参考, 单位是英寸和毫米 (mm))



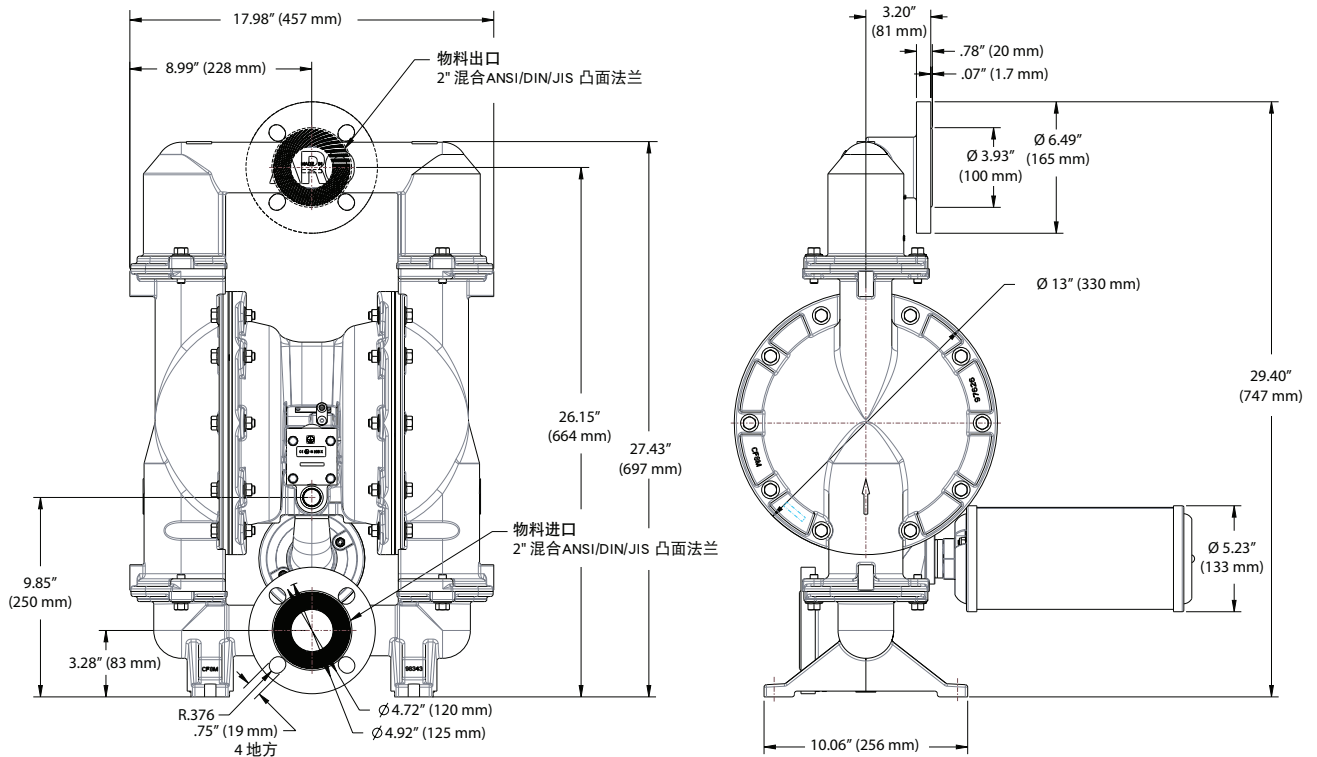
- A - 见下面
- B - 24.75" (629 毫米)
- C - 10.06" (254 毫米)
- D - 1.87" (47 毫米)
- E - 22.75 (578 毫米)
- F - 13" (330 毫米)
- G - 见下面
- H - 9.06" (230 毫米)
- J - 10.06" (256 毫米)
- K - .56" (14 毫米)
- L - 见下面
- M - 见下面
- N - 8.46" (215 毫米)
- P - 5.25" (133 毫米)
- Q - 见下面
- R - 3/4 - 14 NPTF - 2
- S - 1-1/4 - 11-1/2 NPTF - 2

型号	"A"	"G"	"L"	"M"	Model	"Q"
6662X0-XXX-C	17.93" (455.1 毫米)	26.37" (669 毫米)	2" (50.8 毫米)	8.87" (227.6 毫米)	666250-XXX-C	2 - 11-1/2 NPTF - 2
6662X1-XXX-C	17.90" (454.6 毫米)	26.25" (666.75 毫米)	1.87" (47.6 毫米)	8.93" (227.3 毫米)	666270-XXX-C	Rp 2 (2 - 11 BSP, parallel)
6662X2-XXX-C	17.93" (455.1 毫米)	26.37" (669 毫米)	2" (50.8 毫米)	8.87" (227.6 毫米)		
6662XA-XXX-C	17.93" (455.1 毫米)	26.37" (669 毫米)	2" (50.8 毫米)	8.87" (227.6 毫米)		
6662XB-XXX-C	17.90" (454.6 毫米)	26.25" (666.75 毫米)	1.87" (47.6 毫米)	8.93" (227.3 毫米)		
6662XC-XXX-C	17.93" (455.1 毫米)	26.37" (669 毫米)	2" (50.8 毫米)	8.87" (227.6 毫米)		

图 5

尺寸数据

6662GE-XXX-C



(所显示的尺寸仅供参考, 单位是英寸和毫米 (mm))

图 6

